

МП "Проектстройсервис"

ОАО "Моспроект"

<https://zavodjbi.com/>

2 РС 3153-01

Панели внутренних стен
(лестнично-лифтовой узел)

Рабочие чертежи

СОГЛАСОВАНО
ОАО ДСК-2
Гл. конс. РАГОЗИН

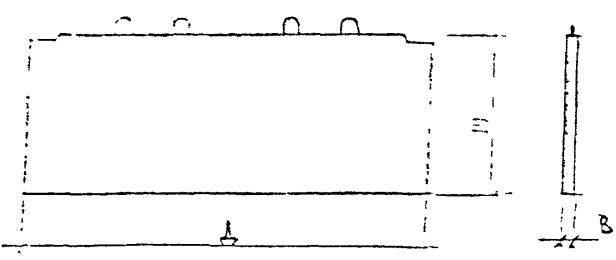
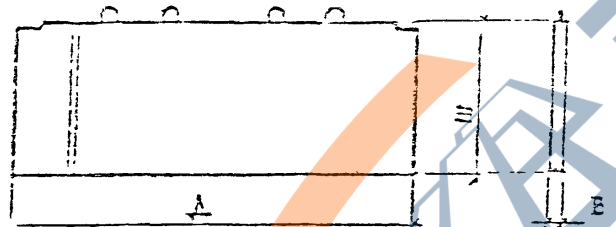
Введен в действие
ОАО МОСПРОЕКТ
Приказ №916 от 25.09.01

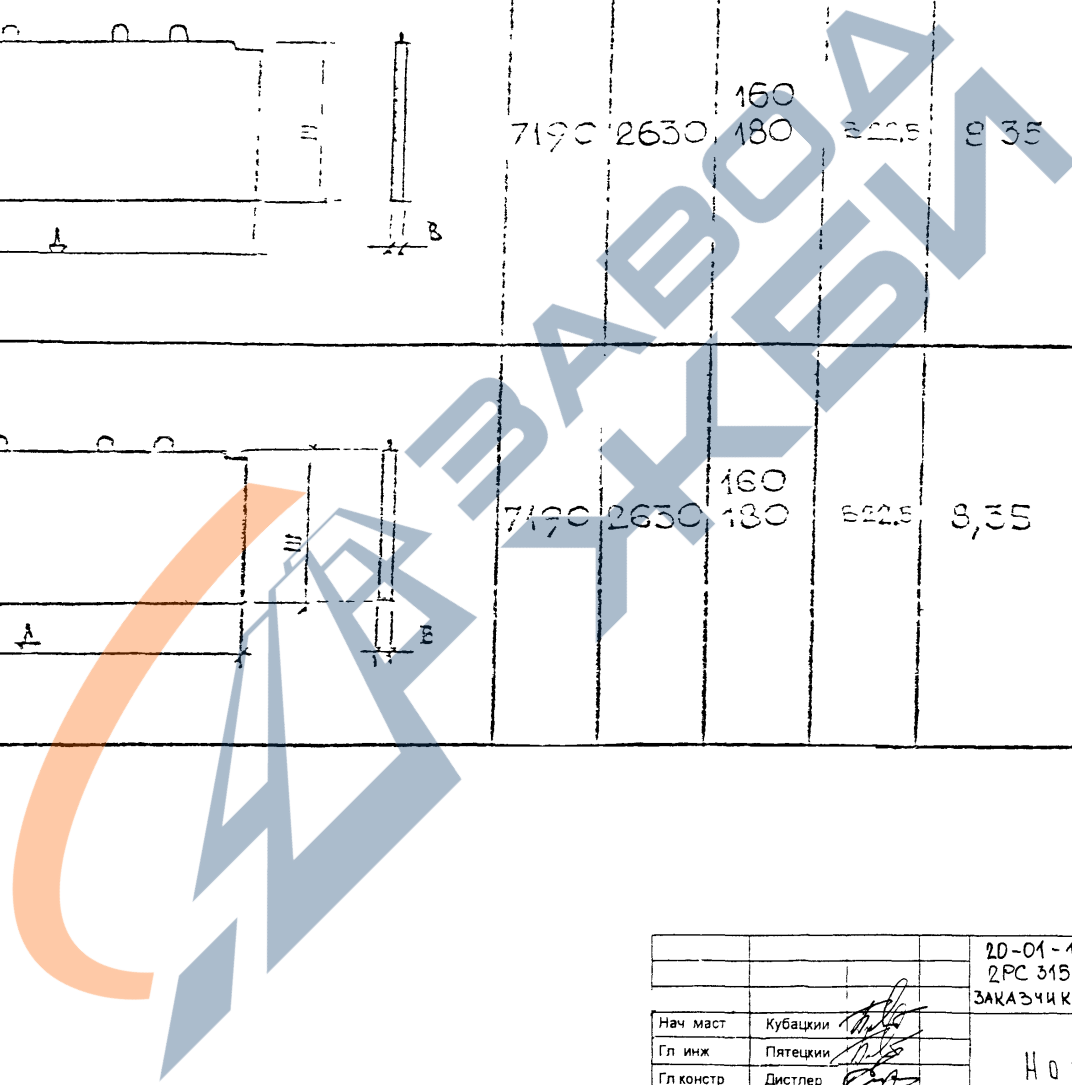
объект № 20-01-17003

<https://zavodjbi.com/>

Москва 2001г.

СОЛДАСОВАНО
СОЛДАСОВАНО
Имя и Ф.И. Подпись и дата Шифр документа

№ п/п	НАИМЕНОВАНИЕ ИЗДЕЛИЯ	ЭОКНИЗ	РАЗМЕРЫ ММ			КЛАСС БЕТОНА ПО ПРОЧН.	МАССА ИЗДЕЛИЯ	ПЛОЩ. ИЗДЕЛ	РАСХОД МАТЕРИАЛОВ		№ ЛИСТ
			А	Ш	Б				БЕТОН, М3	СТАЛЬ НАТУРАЛЬНАЯ, КГ	
1	БА 1872-1		7190	2630	160 180	B22,5	8,35	18,91	3,34	85,77	3-5
2	БА 1872-2 БА 1872-2R		7190	2630	160 180	B22,5	8,35	18,91	3,34	89,25	6-8



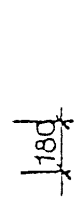
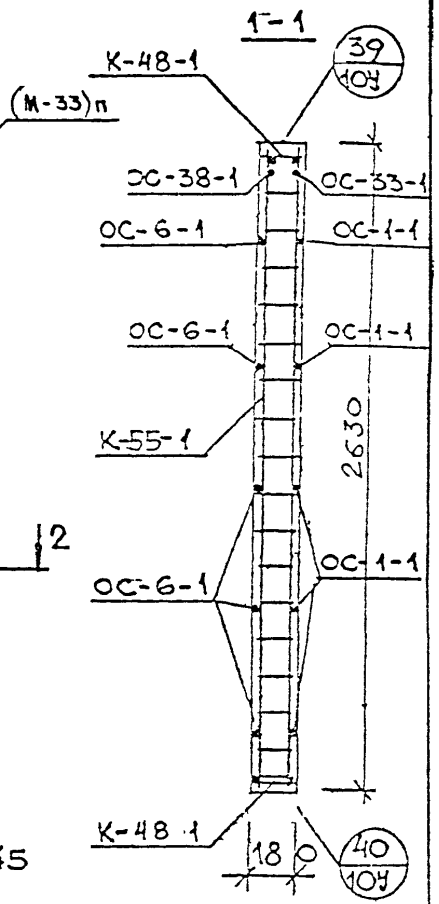
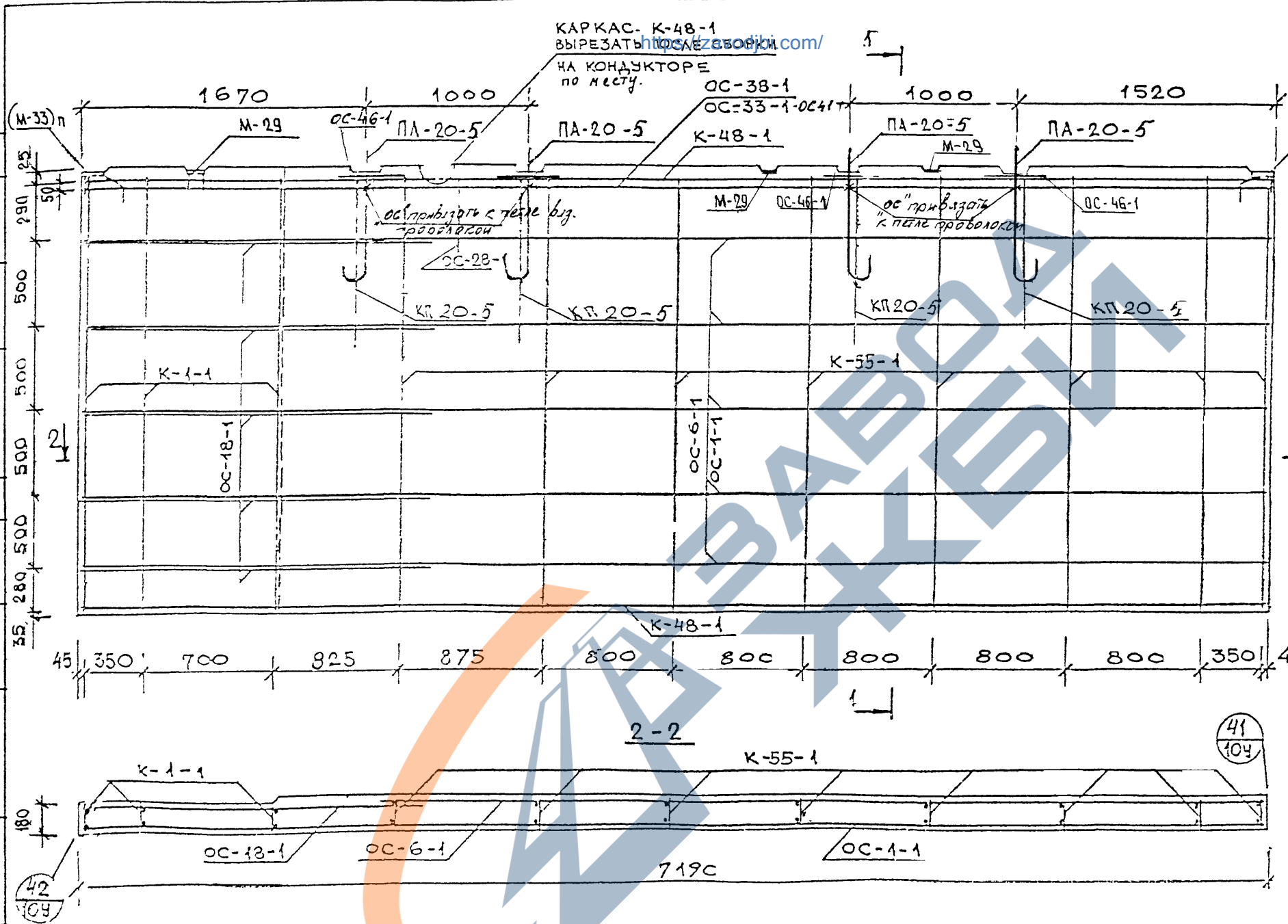
		20-01-17003 2РС 3153-01 ЗАКАЗЧИК		Стандия	Масса	Масштаб	
Нач маст	Кубацки	НОМЕНКЛАТУРА ИЗДЕЛИЙ		р			
Гл инж	Пятечки			Лист 1	Листов		
Гл констр	Дистлер			АО "МОСПРОЕКТ" маст 23 МП ПРОЕКТСТРОИСЕРВИС			
ГИП	Рябов						
Дир М П	Яновский						
Гл констр	Рагозин						

Исполнитель:

С. Г. Глазогова

Гл. техн. ОЗЖБК Кононов

Арх. № подл. Подп. и дата Взам. инв. №



1. Арматуру и узлы см. альбом 2РС3151-83.
2. Спецификацию арматуры см лист 3

<https://zavodjbi.com/>

						20-01-'7003	Стадия	Масса	Масл.г/б
						2РС 3153-01	Р		1.25
Изм	Кол.уч	Лист	№ док	Подпись	Дата	ПАНЕЛЬ ВЛ 1872-1	Лист 2	Листов 3	
Нач	М-20	Кубацкий					АО "МОСПРОЕКТ" част 20		
Гл. инж.		Пятацкий					ООО "ПРОЕКТСТРОЙСЕРВИС 1"		
Дир. М.П.		Яновский							
Гл. констр.		Рагозин							
						Армирование			

Спецификация арматурных изделий.

<https://zavodjbi.com/>

Automated computer design
by Alexander Goltzberg
Version 01.

N п/п	Марка изделия	Кол. шт.	Масса, кг.		Раздел и лист р.ч.
			I марки	всех	
1	K-1-1	3	2,24	6,72	
2	K-55-1	8	2,25	18,00	
3	K-48-1	2	3,95	7,90	
4	OC-4-1	5	1,59	7,95	
5	OC-6-1	5	1,17	5,85	
6	OC-18-1	5	0,47	2,35	
7	OC-28-1	2	0,07	0,14	
8	KП-20-5	4	4,75	19,00	
9	OC-33-1	1	6,37	6,37	
10	OC-38-1	1	4,66	4,66	
11	OC-46-1	4	0,56	2,24	
12	OC-41-1	1	1,95	1,95	
13	M-29	1	0,90	0,90	
14	(M-33) _n	2	0,87	1,74	
			Итого:	85,77	

И С П О Л И Н Е Т Е Л И

С О Г Л А С О В А Н О
Литера «Ж» (Колонки
III) «Юс» (строка
Виртуальная)

Ведомость расхода стали на элемент, кг.

Изделия арматурные
Арматура класса

A I				A II				A III				B-I				Всего
ГОСТ 5781-82				ГОСТ 5781-82				ГОСТ 5781-82				ГОСТ 6727-80				
∅ 20	∅ 12	∅ 6	Итого	∅	∅	∅	Итого	∅ 12	∅ 8	∅	Итого	∅ 5	∅	∅	Итого	
17,16	2,24	16,29	35,69					12,98	22,55		35,53	11,91			11,91	

Изделия закладные

Арматура класса						Прокат марки			Всего	Общий расход
A I			A II			Сталь полосовая				
ГОСТ			ГОСТ			ГОСТ 103-76				
∅	∅	Итого	∅	∅	Итого	- 80x8	-100x8	Итого	2,64	
		1,14			1,14	1,0	0,5	1,5	85,77	

20-01-17003
2РС 3153-01

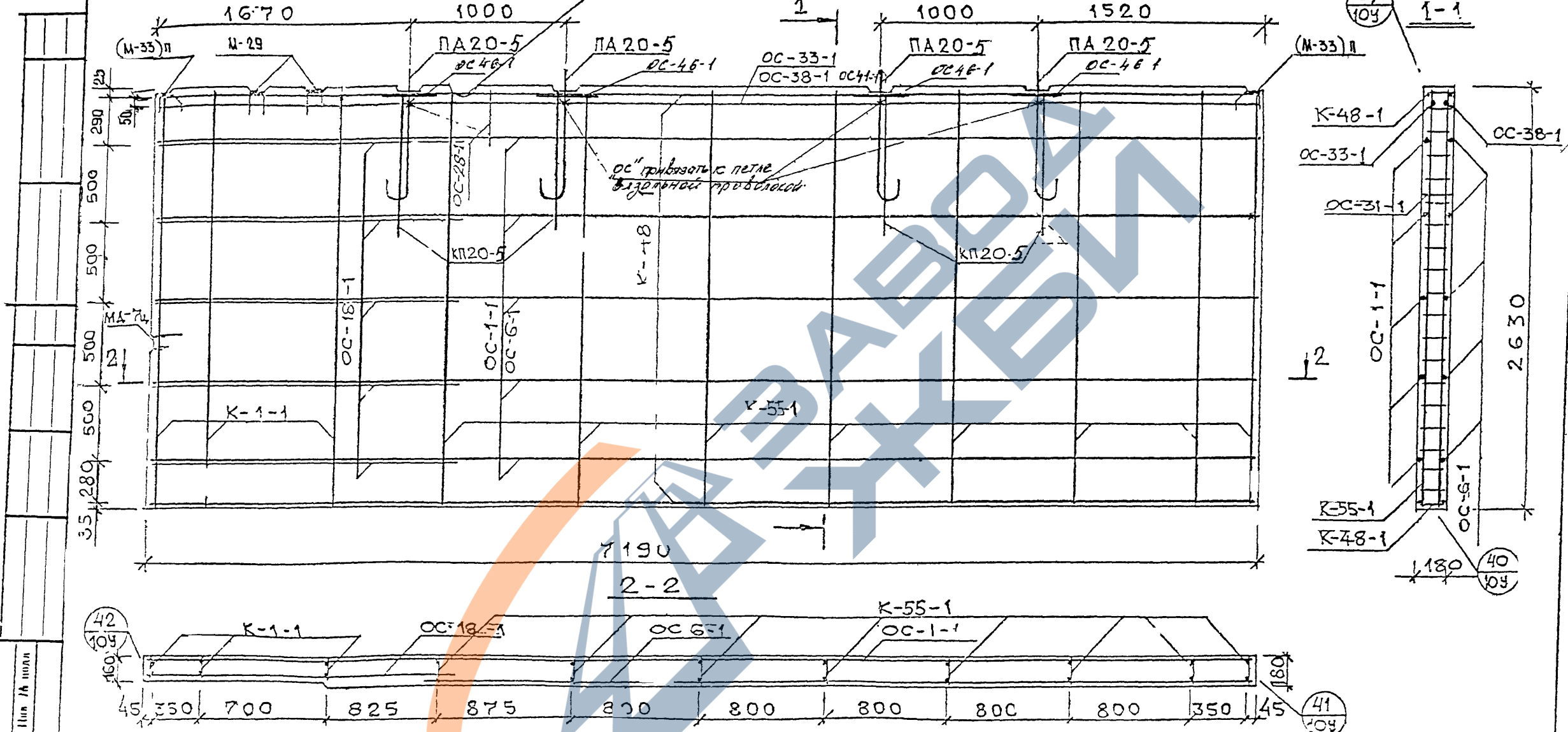
ПАНЕЛЬ ВЛ 1872-1

Спецификации арматуры.
Ведомость расхода стали на элемент.

<https://zavodjbi.com/>

Изм. | Кол. р.ч. | Лист | К. док. | Подпись | Дата

ВЫРЕЗАТЬ ПОСЛЕ СБОРКИ НА
КОНДУКТОРЕ ИЛИ ПО МЕСТУ



Взм. нмб /л
Помещ. и дата

						20-01-17003			
						2РС 3153-01			
Изм	Кол.уч.	Лист	№ док	Подпись	Дата	ПАНЕЛЬ ВЛ 1872-2 ВЛ 1872-2к	Стадия	Масса	Масштаб
							Р	-	1:25
							Лист 2	Листов 3	
							АО "МОСПРОЕКТ" маст.20 ООО "ПРОЕКТСТРОЙСЕРВИС 1"		
						Армирование			

<https://zavodjbi.com/>

Automated computer design
By Alexander Goldshlag.
Version 01.

Спецификация арматурных изделий.

N п/п	Марка изделия	Кол. шт.	Масса, кг.		Раздел в лист р.ч.*
			I марка	всех	
1	K-1-1	3	2,24	6,72	
2	K-55-1	8	2,25	18,00	
3	K-48-1	2	3,95	7,90	
4	OC-1-1	5	1,59	7,95	
5	OC-6-1	5	1,17	5,85	
6	OC-18-1	5	0,47	2,35	
7	OC-28-1	2	0,07	0,14	
8	KП-20-5	4	4,75	19,00	
9	OC-33-1	1	6,37	6,37	
10	OC-38-1	1	4,66	4,66	
11	OC-46-1	4	0,56	2,24	
12	OC-41-1	1	1,95	1,95	
13	M-29	2	0,90	1,80	
14	(M-33)п	2	0,87	1,74	
	МД 7Ц	1	2,56	2,56	
			Итого:	89,23	

ИСПОЛНИТЕЛЬ

СОГЛАСОВАНО

Исполн. (Копию)
Инж. Местров

Ведомость расхода стали на элемент, кг.

Изделия арматурные
Арматура класса

A I				A II				A III				B-I				Всего
ГОСТ 5781-82				ГОСТ 5781-82				ГОСТ 5781-82				ГОСТ 6727-80				
φ 20	φ 12	φ 6	Итого	φ	φ	φ	Итого	φ 12	φ 8	φ	Итого	φ 5	φ	φ	Итого	
17,16	2,24	16,29	35,69					12,98	22,55		35,53	11,91			11,91	83,13

Изделия закладные

Арматура класса			Прокал марки			Всего	Общий расход				
A I			A II								
ГОСТ			ГОСТ								
φ	φ	Итого	φ 10	φ	Итого	-80x8	-100x8	Итого			
		2,13			2,13	1,0	1,0	2,0	1,97	6,10	89,23

20-01-17003 ПАНЕЛЬ ВЛ1872-2, ВЛ1872-2
2РС 3153-01

Спецификации арматуры.
Ведомость расхода стали на элемент.