

<https://zavodjbi.com/>
000 "КБ Энерготехпром"

Серия 7075 - М

Конструкции железобетонные быстромонтируемых
одноэтажных промышленных зданий высотой 6м и 4м.

Альбом 0

Материалы для проектирования

Генеральный директор
000 "КБ Энерготехпром"  Д. А. Гиллер

Главный конструктор проекта  М. М. Бройде

Москва
1999г.

<https://zavodjbi.com/>

ПОЯСНИТЕЛЬНАЯ ЗАПИСКА

<https://zavodjbi.com/>

1. ОБЩАЯ ЧАСТЬ

Настоящая серия содержит рабочие чертежи изделий и узлов крупнопанельных производственных зданий пролётом 12 м и высотой 6 м и 4 м со стенами из трехслойных железобетонных панелей с эффективной теплоизоляцией на гибких связях.

Серия состоит из следующих альбомов.

Серия 7075-М

- Альбом 0 Материалы для проектирования.
- Альбом 1 Стеновые панели II = 6 м.
- Альбом 2 Стеновые панели II = 4 м.
- Альбом 3 Колонны, ригель, плиты покрытия, нарисованная панель.

Серия 7376

- Альбом 1 Арматурные и закладные изделия стеновых панелей серий 7075-М и 7018-М
- Альбом 2 Арматурные и закладные изделия сборных железобетонных конструкций серий 7075-М и 7018-М (за исключением стеновых панелей)

2. ОБЛАСТЬ ПРИМЕНЕНИЯ

2.1. Разработанные в серии конструкции быстромонтируемых зданий предназначены для производственных помещений, в том числе сельскохозяйственного назначения, с различными температурно-влажностными режимами внутреннего воздуха с неагрессивной, слабоагрессивной и среднеагрессивной по отношению к железобетонным изделиям газовой средой.

2.2. Расчетная снеговая нагрузка принята для V-го и III-го районов, ветровая - до IV района включительно в соответствии с районированием в главе СНиП 2.01.07-85 "Нагрузки и воздействия".

2.3. Здания предназначены для строительства во всех природно-климатических зонах, за исключением районов с расчетной сейсмичностью выше 6 баллов.

2.4. Здания не предназначены для строительства в районах с вечной мерзлотой, с просадочными грунтами и на подрабатываемых территориях.

2.5. Расчетная зимняя температура наружного воздуха (средняя температура наиболее холодной пятидневки обеспеченностью 0,92) принята -46°C и -34°C. Расчетная температура внутреннего воздуха +16°C.

2.6. Быстромонтируемые здания относятся ко II-ой степени огнестойкости в соответствии с главой СНиП 2.01.02-85* "Противопожарные нормы".

3. ОБЪЕМО-ПЛАНИРОВОЧНЫЕ РЕШЕНИЯ

3.1. Однопролётные и многопролётные здания запроектированы с номинальной величиной пролета 12 м.

Однопролётные здания запроектированы с номинальной высотой 6 м и 4 м, многопролётные - высотой 6 м.

Привязка наружной грани продольных стен к разбивочной оси - 200 мм. Привязка внутренней грани торцевых стен к разбивочной оси - нулевая.

Привязка колонн - нулевая, за исключением колонн торцевых рядов, смещенных с разбивочной оси внутрь здания на половину ширины колонны. Сетка колонн многопролётных зданий - 6 x 12 м.

3.2. Здания решены с малоуклонной кровлей с наружным неорганизованным водоотводом.

— Торцевые стены запроектированы с парапетом.

3.3. Наибольшая длина однопролётных зданий высотой 6 м - 60 м, зданий высотой 4 м - 72 м.

Наибольшее количество пролётов - 4.

3.4. Здания высотой 6 м могут быть оборудованы полковым краном грузоподъемностью до 5 тс.

При наличии двух кранов в одном пролёте расстояние между ними должно быть не менее 3-х метров.

Подвешиваемые пути подвешиваются к продольным ребрам плит покрытия.

3.5. Габаритные схемы однопролётных и многопролётных зданий (примеры решений) приведены в документах 7075-М.0.02+0 б.

4. КОНСТРУКТИВНЫЕ РЕШЕНИЯ

4.1. Конструктивные решения однопролётных зданий.

4.1.1. Конструктивная схема здания связевая: в поперечном направлении все горизонтальные нагрузки через диск покрытия передаются на жесткие в своей плоскости торцевые стены, а в продольном направлении - на продольные.

4.1.2. Стеновые панели внизу шарнирно-неподвижно закреплены на фундаменте, а сверху соединены с диском покрытия. Плиты покрытия шарнирно-неподвижно оперты на панели продольных стен. Торцевые ребра плит покрытия, соединенные между собой накладными, образуют пояс по контуру покрытия. Плиты в поперечном направлении (по отношению к продольной оси здания) соединены попарно между собой накладками. Швы между плитами не замоноличиваются.

7075-М. 0. ПЗ					
Ил.	Колуч.	Лист	И. док.	Получка	Дата
Г.И.П.	Бройде	1	197	26.85	
Пояснительная записка					
Статус	Лист	Листов			
Р	1	6			
ООО КБ Энергоэкспром					

<https://zavodjbi.com/>

4.1.3. Панели торцевых стен соединены на сварке соединительными деталями со смежными плитами покрытия. При этом в пролёте плит соединительные детали запроектированы в виде вертикального листового шарнира, не препятствующего вертикальным перемещениям плит.

<https://zavodjbi.com/>

4.2. Конструктивные решения многопролётных зданий.

4.2.1. Конструктивная схема здания – рамная. Рамы образуются защемлёнными в стаканах фундаментов колоннами, шарнирно опёртыми на фундамент стеновыми панелями и шарнирно закреплёнными конструкциями покрытия из ригелей и плит на пролёт размером 3 x 12 м.

Все горизонтальные нагрузки воспринимаются защемлёнными в фундаменте колоннами и продольными стенами (в их плоскости).

В зданиях с числом пролётов более двух устанавливаются связевые ячейки в продольных рядах колонн - по одной на каждые 60 м длины здания при строительстве в I-III ветровых районах и на каждые 48 м - в IV районе.

4.3. Фундаменты разрабатываются в конкретном проекте в зависимости от гидрогеологических условий площадки строительства.

Примеры разбивки закладных деталей фундамента приведены в документах 7075-М.0.06...07.

6. ХАРАКТЕРИСТИКА ИЗДЕЛИЙ.

5.1. Панели стен представляют собой трёхслойную конструкцию с ребристым наружным и плоским внутренним ограждающим слоями, соединёнными между собой гибкими связями: средний слой - теплоизоляция.

По периметру панелей между железобетонными слоями располагается минераловатный бордюр шириной 50 мм.

Теплоизоляционный слой из полистирольного пенопласта ПСБ марки 25+40 по ГОСТ 15588-70*.

Панели стен могут быть глухими, или с оконными, дверными проёмами.

Толщина теплоизоляционного слоя принята 200 мм или 150 мм (в зависимости от расчётной температуры в районе строительства).

Пароизоляция в стеновых панелях не требуется.

Норотные панели Г-образной формы "правые" и "левые".

Возможно изготовление панелей с технологическими проёмами или с оконными и дверными проёмами, отличными от принятых в серии, без нарушения рёбер наружного слоя.

Номинальные размеры панелей: 3 x 5,8 м; 3 x 3,0 м

Номинальные размеры торцевых панелей: 3 x 0,6 м; 3 x 1,0 м.

5.2. Окна деревянные по ГОСТ 12506-81 с размерами 18 - 24 для БМЗ Н=6 м и 12 - 18 для БМЗ Н=4 м.

Двери по ГОСТ 24698-81, тип ДН24-15В и ДН24-19В.

Норота по серии 1.435.9-17 с размером проёма

4 x 4,2 м для БМЗ Н=6 м;

3 x 3 м для БМЗ Н=4 м.

5.3. Плиты покрытия железобетонные предварительно напряжённые размером 3 x 12 м по типу серии 1.465-3/80 с дополнительными закладными деталями для крепления к стеновым панелям, для соединения плит между собой, к стеновым панелям торца и для крепления подкрановых путей.

По согласованию с заводом-изготовителем плиты покрытия могут быть комплексными с теплоизоляцией из пенополистирольного пенопласта марки 25+40 толщиной 200 мм или 150 мм. В качестве пароизоляции комплексных плит применяется рубероид.

По согласованию с заводом-изготовителем плиты покрытия могут быть с проёмами в поле для пропуска вентшахт.

5.3. Карнизные панели железобетонные размером 3 x 0,6 м специального профиля со слоем теплоизоляции толщиной 100 мм из ПСБ.

5.4. Колонны прямоугольного сечения двух типоразмеров (марок):

К1 (300 x 400 мм, Н=6,4 м)

К2 (400 x 500 мм, Н=6,7 м).

5.5. Ригели - железобетонные балки длиной 6 м прямоугольного сечения с консолями с обеих сторон - в местах опирания плит покрытия.

5.6. Номенклатура железобетонных изделий однопролётных и многопролётных зданий приведена в документе 7075-М.0.01.

6. РАСЧЁТНЫЕ ПОЛОЖЕНИЯ

6.1. Однопролётные здания.

6.1.1. Расчётная модель БМЗ, решаемых по связевой схеме, представляет собой пространственную систему, состоящую из жёсткого в горизонтальной плоскости диска покрытия и жёстких в вертикальной плоскости несущих панельных стен, шарнирно соединённых между собой.

При этом торцевые стены воспринимают горизонтальную нагрузку, передаваемую через диск покрытия, приложенную к продольным стенам, а продольные стены воспринимают горизонтальные нагрузки, воспринимаемые торцевыми стенами.

Диск покрытия рассчитывается на воздействие ветровой нагрузки.

Расчётная модель - балка-стенка, или шарнирно-стержневая ферма, в которой диагональные элементы работают только на сжатие.

Расчётом диска определяются связи между плитами, связи между диском и

6.1.2. Расчёт конструкций на действие вертикальных и горизонтальных нагрузок выполнен по программе "Лира -СМ", проектирующей системы несущих конструкций строительных объектов.

<https://zavodjbi.com/>

Изм.	Кол-во	Дет.	И. доп.	Подпись	Дата

7075-М. 0. ПЗ

6.2. Многопролётные здания

6.2.1. Расчётная модель многопролётного здания представляет собой связную систему с вертикальными условиями в виде жестко зашпеленных в фундаменте колонн, воспринимающих всю горизонтальную нагрузку из плоскости продольных стен.

6.3. Расчёт конструкций

6.3.1. Конструкции рассчитаны в соответствии с указаниями СНиП 2.03.01-84 по предельным состояниям первой группы.

6.3.2. Плиты покрытия рассчитаны на два сочетания нагрузок:

- 1) постоянная и временная со снеговой нагрузкой для V-го района;
- 2) постоянная и временная со снеговой нагрузкой III-го района.

6.3.3. Панели стен рассчитаны на максимальную нагрузку с учетом собственного веса без учета влияния внутреннего железобетонного слоя.

6.3.4. При проверке прочности в период распалубки, транспортировки и монтажа собственный вес конструкций учитывался с коэффициентом динамичности $K_2 = 1.25$.

6.3.5. Схема расположения нагрузок дана на рис.1. Величины нагрузок приведены в табл.1.

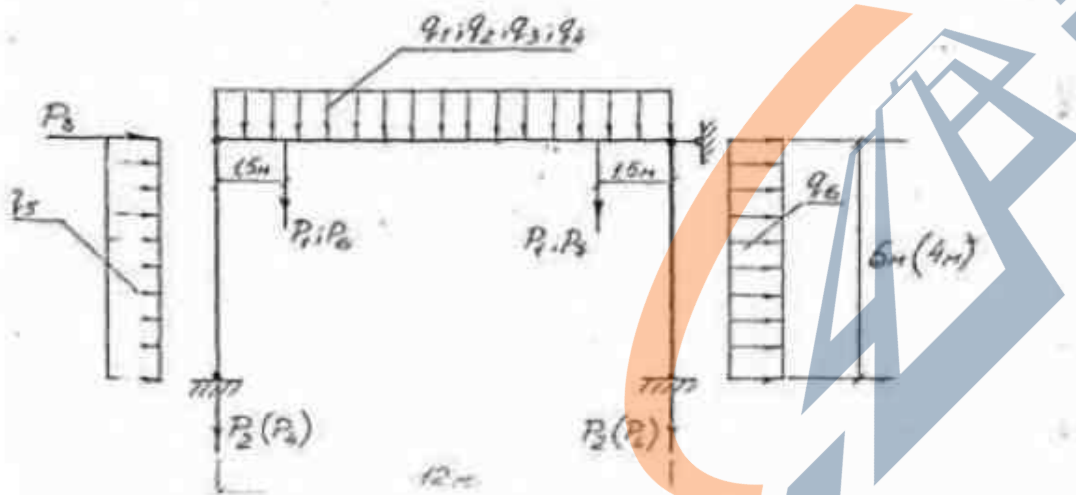


Рис. 1

Вид нагрузки	Наименование нагрузки	Индекс нагрузки	Размерность	Нормативная нагрузка	Коэффициент надежности по нагрузке	Расчетная нагрузка			
							Вид района	Вид нагрузки	
Постоянная	Собственный вес комплексных плит покрытия	q_1	$\frac{кгс}{м}$	690	12	830			
	Трехслойная рулонная кровля с гравийной защитой	q_2	$\frac{кгс}{м}$	90	13	117			
	Вес кранового пути	P_1	кгс	100	11	110			
	Собственный вес стеновых панелей	продольной стены	P_2	тс	4.58	12	5.50		
		торца	P_3	тс	4.62	12	5.54		
Временная	Снеговая	V район	q_3	$\frac{кгс}{м}$	600	14	840		
		III район	q_4	$\frac{кгс}{м}$	300	14	420		
	Ветровая	IV район	активное давление	q_5	$\frac{кгс}{м}$	132	12	158	
отсос		q_6	$\frac{кгс}{м}$	99	12	119			
Временная	Вертикальная от подвесного крана		P_6	кгс	5300	12	6360		
			P_7	кгс	600	12	720		
	Горизонтальная турнометке крана	P_8	кгс	350	12	420			

1. Собственный вес панелей учтен с максимальной толщиной утеплителя.
2. Нагрузки даны на 2 ребра или на одну секцию.
3. Ветровая нагрузка дана на полосу высотой 1 м.

Изм.	Колур.	Лист	М. вкл.	Возврат	Дата	7075-М. 0. ПЗ	Л/
------	--------	------	---------	---------	------	---------------	----

6.3.1. Нагрузки на фундамент стеновых панелей однопролётных и многопролётных зданий высотой 6 м даны в табл.2

Таблица 2

Фундамент	Вертикальные усилия, тс от			Горизонтальные усилия тс	
	Постоянной нагрузки	Снеговой			Крановой
		III	V		
Пролётных стен	11,7	2,5	5,0	6,3	± 0,5
Торцевых стен	5,5	—	—	—	2,5

Примечания.

1. В таблице даны расчётные нагрузки. Для перехода к нормативным следует постоянную нагрузку разделить на $k=1,15$, снеговую на $k=1,4$, ветровую на $k=1,2$.
2. В величину горизонтальных усилий входят усилия от ветровой нагрузки IV-го района и крана.
3. Все нагрузки даны на одну закладную деталь фундамента.

6.3.7. Нагрузки на фундаменты колонн многопролётных зданий даны в табл.3.

Таблица 3

Количество пролётов	Вертикальные усилия, тс			Усилия в поперечном направлении		Усилия в продольном направлении				
	От постоянной нагрузки		От снеговой нагрузки с.п.5т	От крана		От ветра				
	N_{max}	N_{min}		M	Q	M	Q			
	тс	тс	тс	тс	тс	тс	тс			
2				2,2	0,4	16,0	2,5	6,5	0,9	
3	37,0	26,0	15,1	6,3	1,2	0,3	9,0	1,5	6,8	0,05
4				0,3	0,2	6,0	0,9	7,4	1,1	

Примечания.

1. В таблице даны значения расчётных усилий. Усилия от нормативных нагрузок определяют путем деления расчётных нагрузок на $k=1,15$.
2. Расчётные усилия N_{min} включает только собственный вес конструкции.
3. При определении нагрузки от кранов учтено действие двух кранов, расположенных в соседних пролётах, с коэффициентом сочетания $\psi = 0,85$

6.3.8. Подбор колонн следует производить, руководствуясь табл.4

Таблица 4.

Количество пролётов	Марка колонн			
	Ветровой		район	
	I	II*	III	IV
2	K1	K1	K2	K2
3	K1	K1	K2	K2
4	K1	K1	K1	K1

6.3.9. Значения приведенного сопротивления теплопередаче ограждающих конструкций даны в табл.5

Таблица 5.

Вид конструкции	Толщина утеплителя мм	Приведенное сопротивление теплопередаче, $R_{0,прив}$ м ² ·°С/Вт
Стеновые панели продольных стен и торцов всех зданий серии Т075-М	200	3,72
	150	2,84
Плиты покрытия всех зданий	200	4,69
	150	3,74

Примечание.

Теплотехнический расчет конструкций выполнен в соответствии с требованиями СНиП П-И-3-79* "Строительная теплотехника" (изд.1998 г.)

7. ПУТИ ПОДВЕСНОГО ТРАНСПОРТА

7.1. Крановые пути принимаются из двутавровых балок 30М по ГОСТ19425-74* из стали марки ВСт3ГпсБ по ГОСТ 380-71*.

Подвески крановых путей приняты из стали ВСт3Гпс 5-1 по ТУ14-1-3023-80.

Угол крепления подкранового пути к плитам покрытия дан в документе Т075-М.0.08.

8. УКАЗАНИЯ ПО МОНТАЖУ.

8.1. При разработке проекта производства работ по монтажу необходимо учитывать указания настоящего раздела.

8.2. Поверхности закладных деталей фундаментов стеновых панелей должны быть горизонтальны. Разность отметок не должна превышать ± 3мм.

8.3. После выверки положения закладных на них наносят разбивочные оси и приватизируют направляющие стержни (док. Т075-М-0.06).

8.4. Монтаж конструкций осуществляется в направлении от одной торцевой стены к другой. Монтаж производится секциями, состоящими из панелей продольных стен и опертой на них плиты покрытия. Для многопролётных зданий в состав секции входят также смежные колонны и ригели. Монтаж карнизных панелей производится в прямой последовательности с другими конструкциями.

8.5. Монтаж конструкций однопролётных зданий начинают с установки панелей продольных и торцевых стен, примыкающих к углу здания. Проектные положения этих панелей фиксируют с помощью струбины или растяжек, или при помощи двух кранов.

После монтажа плиты покрытия первой секции устанавливают оставшиеся панели торцевой стены. Монтаж второй секции производят после закрепления всех панелей торцевой стены к смежной плите покрытия и приварки опорных частей стеновых панелей, образующих угол здания, к закладным деталям фундамента швом с катетом 6 мм.

8.6. Смежные панели в процессе монтажа соединяются по высоте двумя инвентарными стяжными шпильками. Панели продольных стен, приставляемые к предыдущей секции, не требуют дополнительных креплений до установки на них плиты покрытия, помимо стяжных шпилек. К полностью смонтированной секции таким образом можно закрепить не более одной панели продольной стены с каждой стороны здания.

8.7. Инвентарные стяжные шпильки можно снять и использовать для монтажа последующей секции только после приварки опорных частей стеновых панелей к закладным деталям фундамента и приварки всех накладок, соединяющих плиты покрытия.

8.8. Для восприятия ветровой нагрузки при монтаже здания устанавливают растяжки из стали класса А1 диаметром не менее 20 мм с регулируемым натяжением.

Растяжки устанавливают через каждые 5 секций в зданиях высотой 6 м и через каждые 7 секций в зданиях высотой 4 м.

После установки растяжек в очередной секции, ранее установленные растяжки снимают.

При длине здания свыше 30 м растяжки в секции, отстоящей от возведенной торцевой стены на 30 м сохраняют до окончания монтажа всех конструкций здания. Растяжки последней секции освобождают после завершения монтажа второй торцевой стены и ее закрепления к смежной плите покрытия.

8.9. Монтаж многопролётных зданий начинают с установки колонн и ригелей.

Монтаж конструкций покрытия и стен допускается при достижении бетоном монолитизации стаканов фундаментов колонн не менее 50% прочности на сжатие.

Монтаж стен начинают с монтажа угловых панелей. После установки плит покрытия, примыкающих к торцевой стене, монтируются последовательно конструкции последующих секций. Панели продольных стен растяжками не раскрепляются.

При числе пролетов свыше 2-х монтаж плит покрытия внутренних пролетов производится по окончании монтажа плит покрытия крайних пролетов, которые закрепляются к несущим конструкциям в 4 точках.

8.10. Соединение смежных плит покрытия накладками осуществляется сразу после установки каждой последующей плиты покрытия.

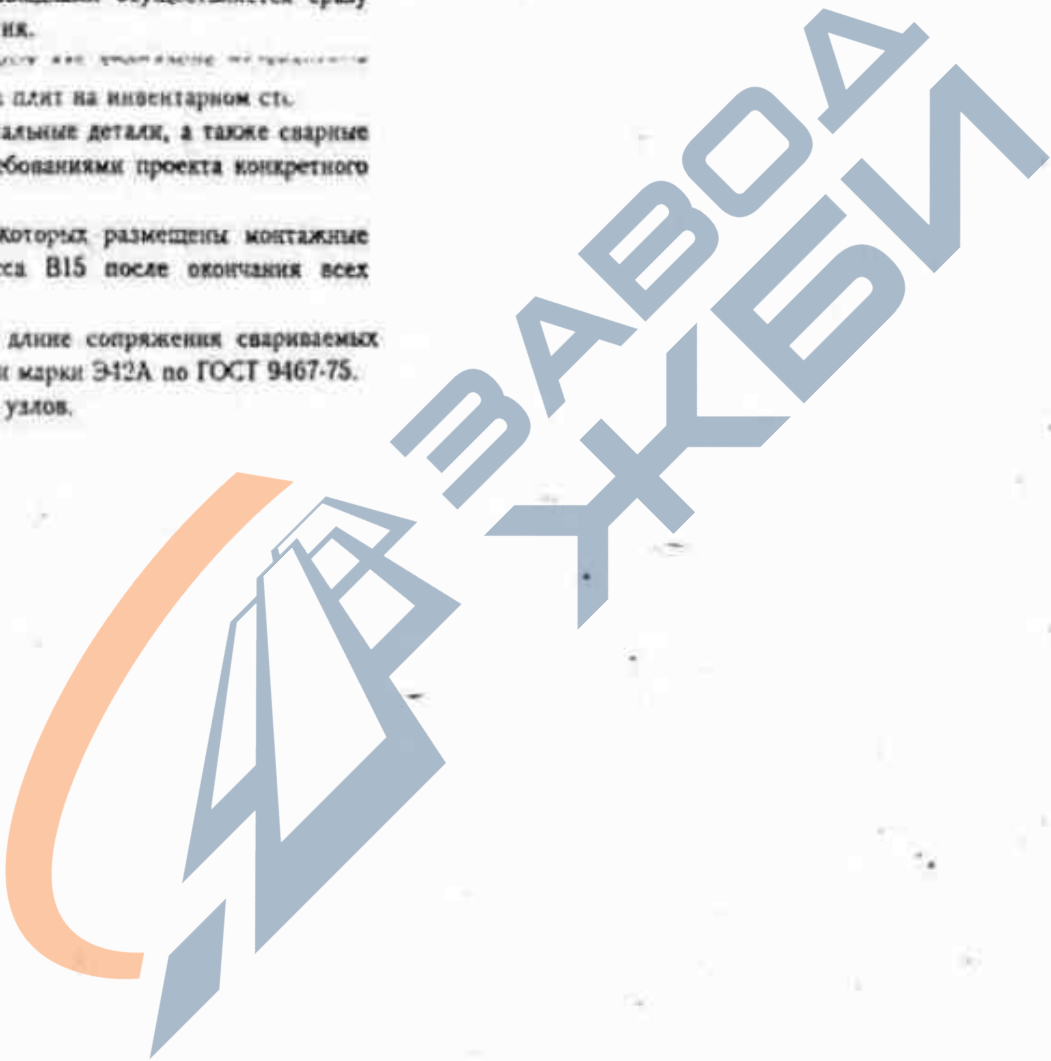
8.11. Проверка монтажных деталей производится как в процессе изготовления, так и к плитам покрытия производится до монтажа плит на инвентарном стеллаже.

8.12. Открытые закладные и соединительные стальные детали, а также сварные швы защищаются покрытиями в соответствии с требованиями проекта конкретного объекта.

8.13. Полости в углах торцовых панелей, в которых размещены монтажные петли, должны быть замоноличены бетоном класса В15 после окончания всех монтажных работ.

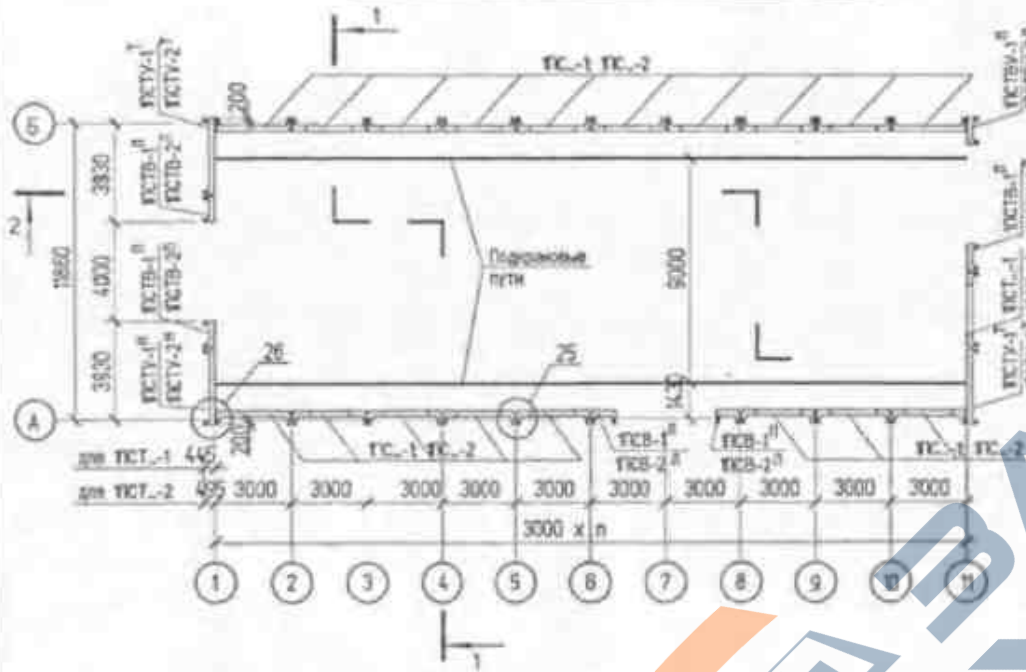
8.14. Монтажные швы следует выполнять по длине сопряжения свариваемых деталей в соответствии с ГОСТ 5264-80 электродами марки Э42А по ГОСТ 9467-75.

Катеты швов указаны на чертежах монтажных узлов.

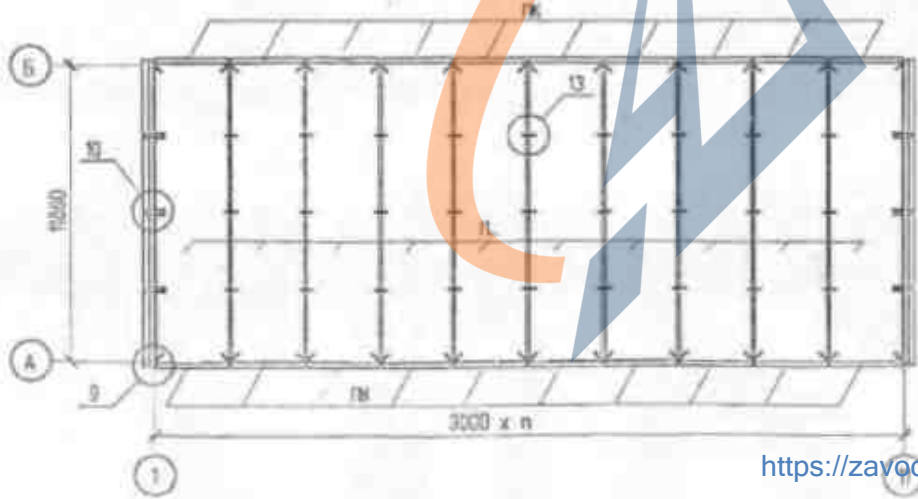


№	Итого	Стр.	Ч. док.	Годика	Дата	7075-М. 0. ПЗ	Лист 8
---	-------	------	---------	--------	------	---------------	-----------

Монтажная схема несущих конструкций



Монтажная схема плит покрытия и карнизных панелей



№ листа: 000
 Кол-во листов: 1
 План: 02

Изм.	Дата	Лист	№ отс.	Выполн.	Дата
ГЛП		Бориса		Иванов	10.10.20
Провер.		Сергей		Иванов	
Проектант		Бориса		Иванов	

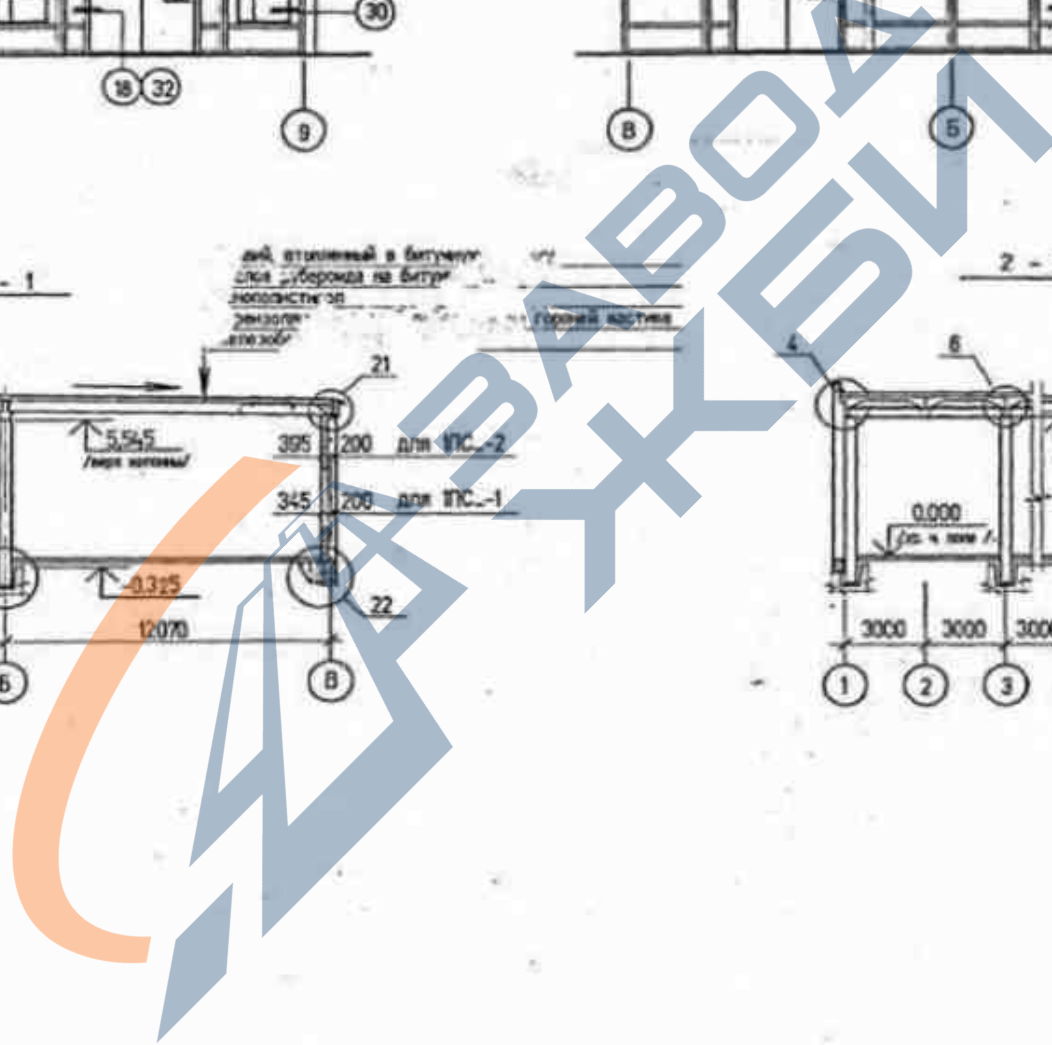
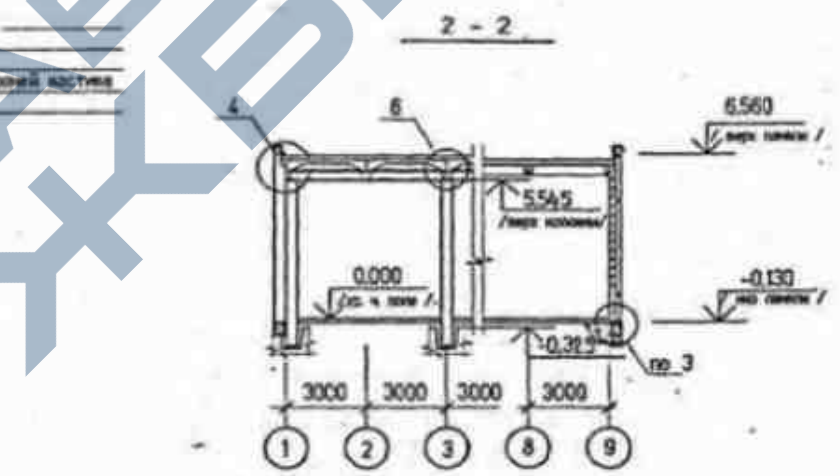
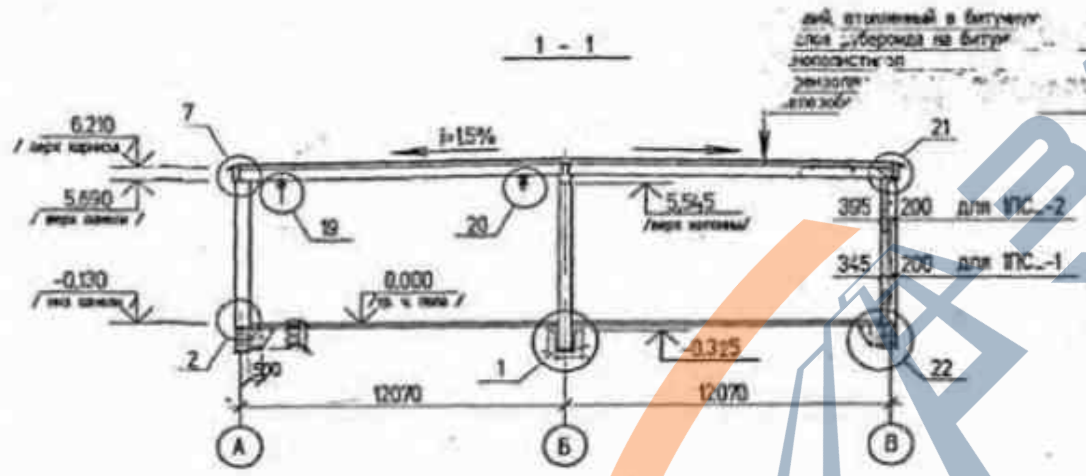
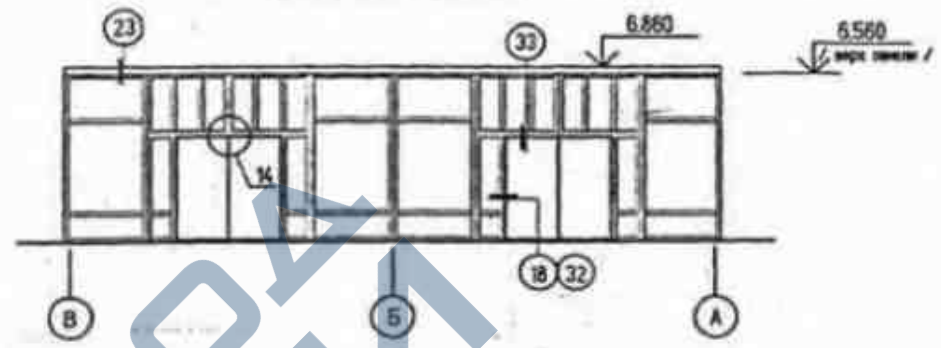
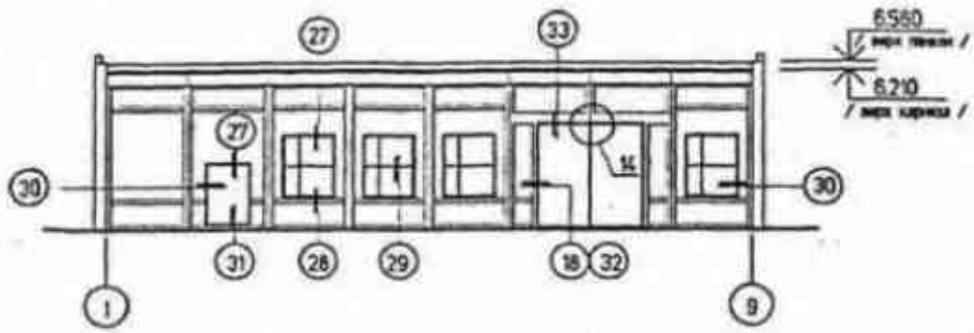
7075 - М. 0. 02

Пример решения одно-пролетного здания Н=6м

Стр.	Лист	Листов
Р	1	1
000		

ФАСАД "1 + 9"

ФАСАД "В + А"

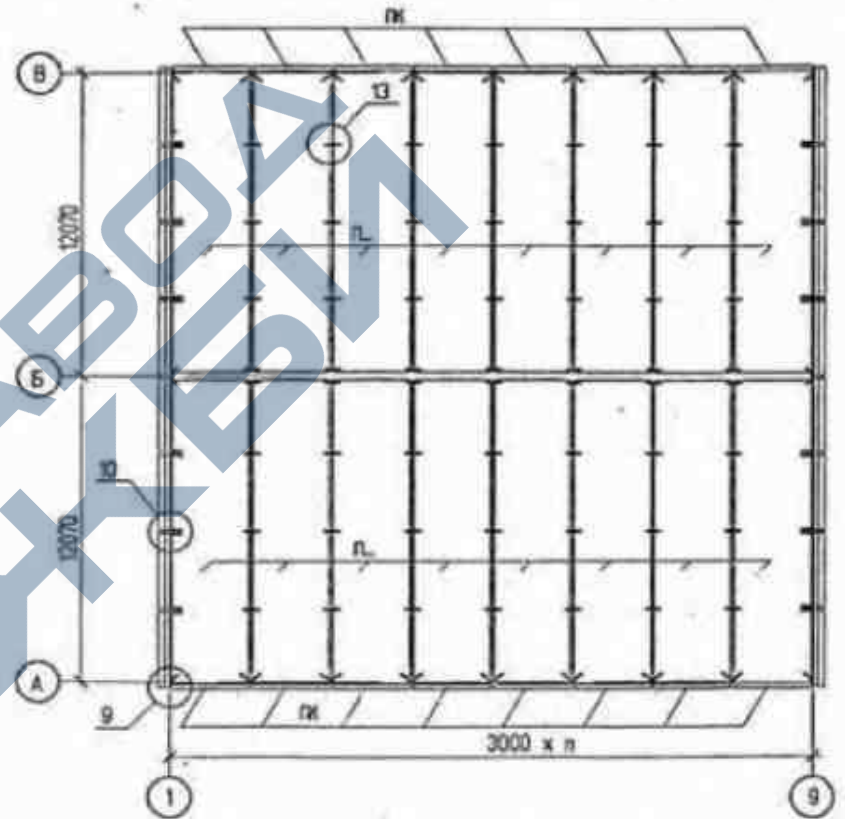
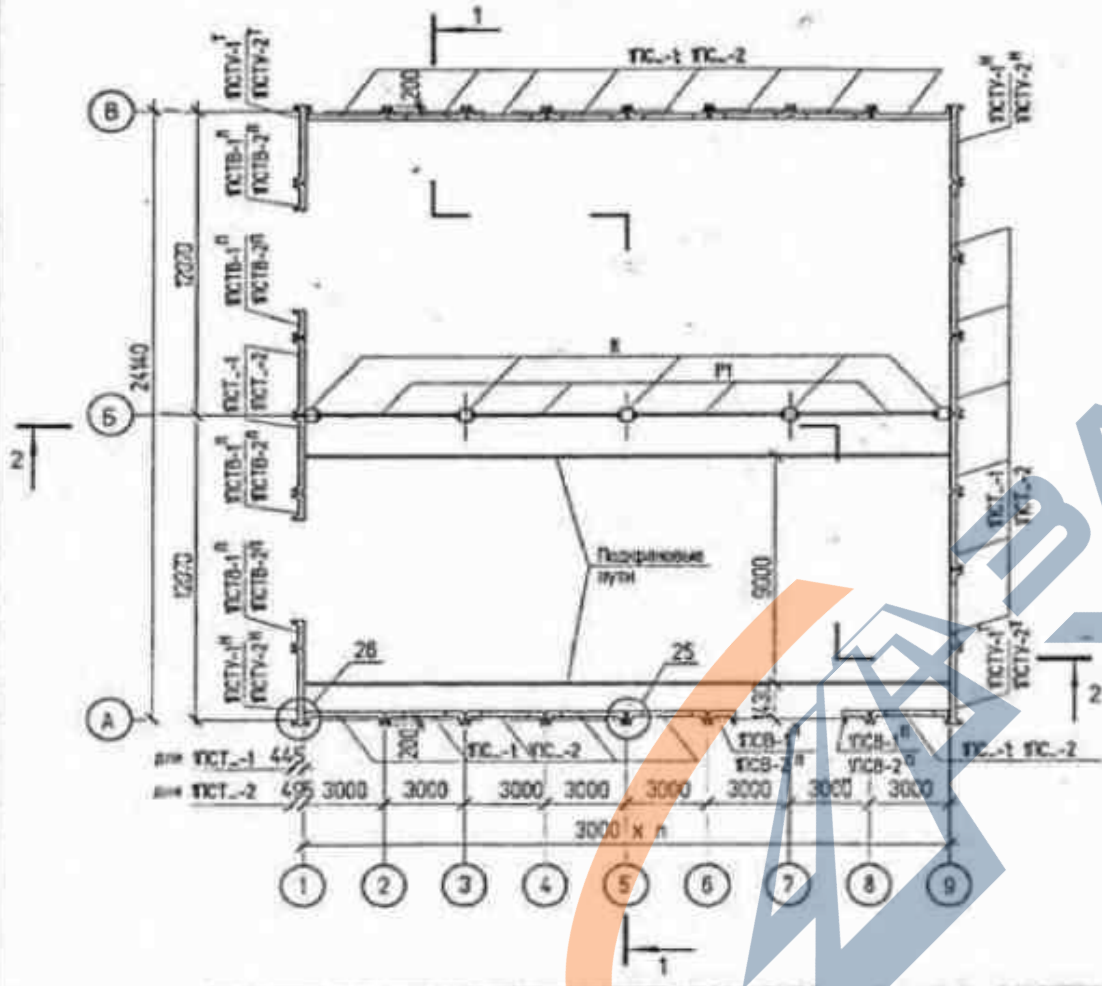


№	Имя	Лист	И. зак.	Подпись	Дата	7075 - М. 0. 03	Лист 2
---	-----	------	---------	---------	------	-----------------	-----------

Монтажная схема несущих конструкций

<https://zavodjbi.com/>

Монтажная схема плит покрытия и карнизных панелей



Изм.	Поправ.	Сост.	Изм.	Поправ.	Дата
ГМП	Брайда				14.05
Проектиров.	Брайда				
Получено	Брайда				

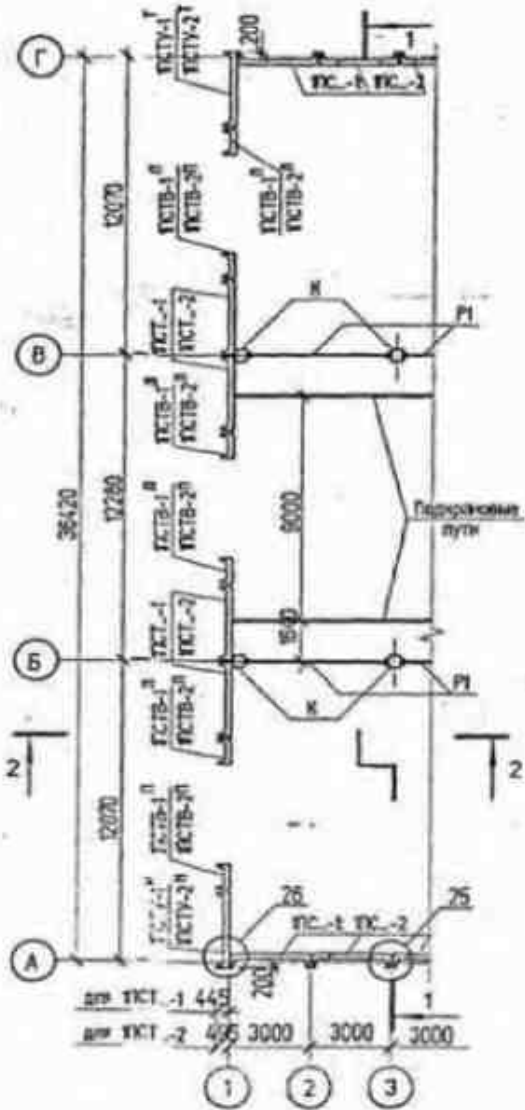
7075 - М. 0. 03

Пример решения двух-пролетного здания №6м

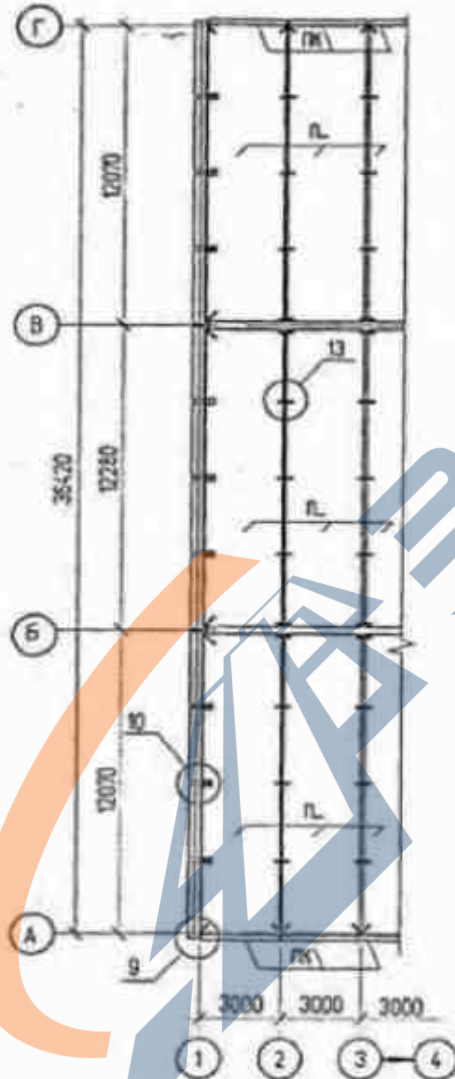
Страницы	Лист	Листов
Р	1	2
000		
"Б. Строительная"		

<https://zavodjbi.com/>

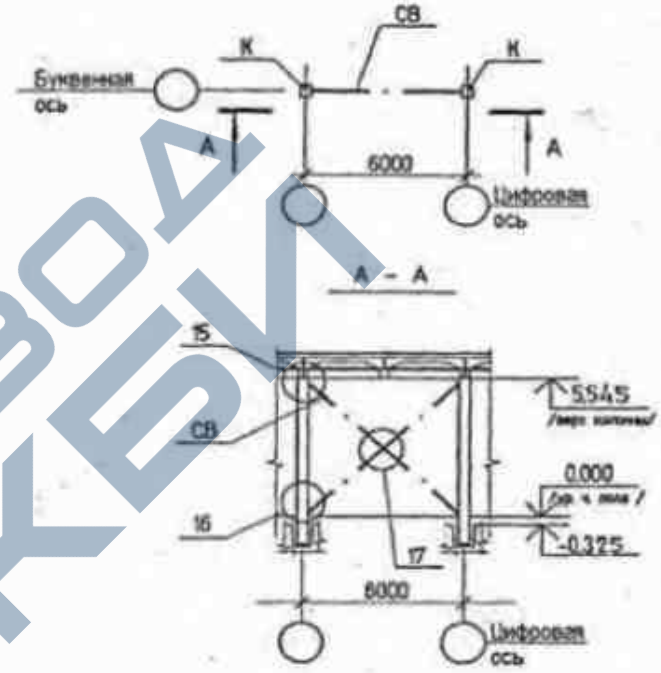
Фрагмент монтажной схемы несущих конструкций



Фрагмент монтажной схемы плит покрытия и карнизных панелей

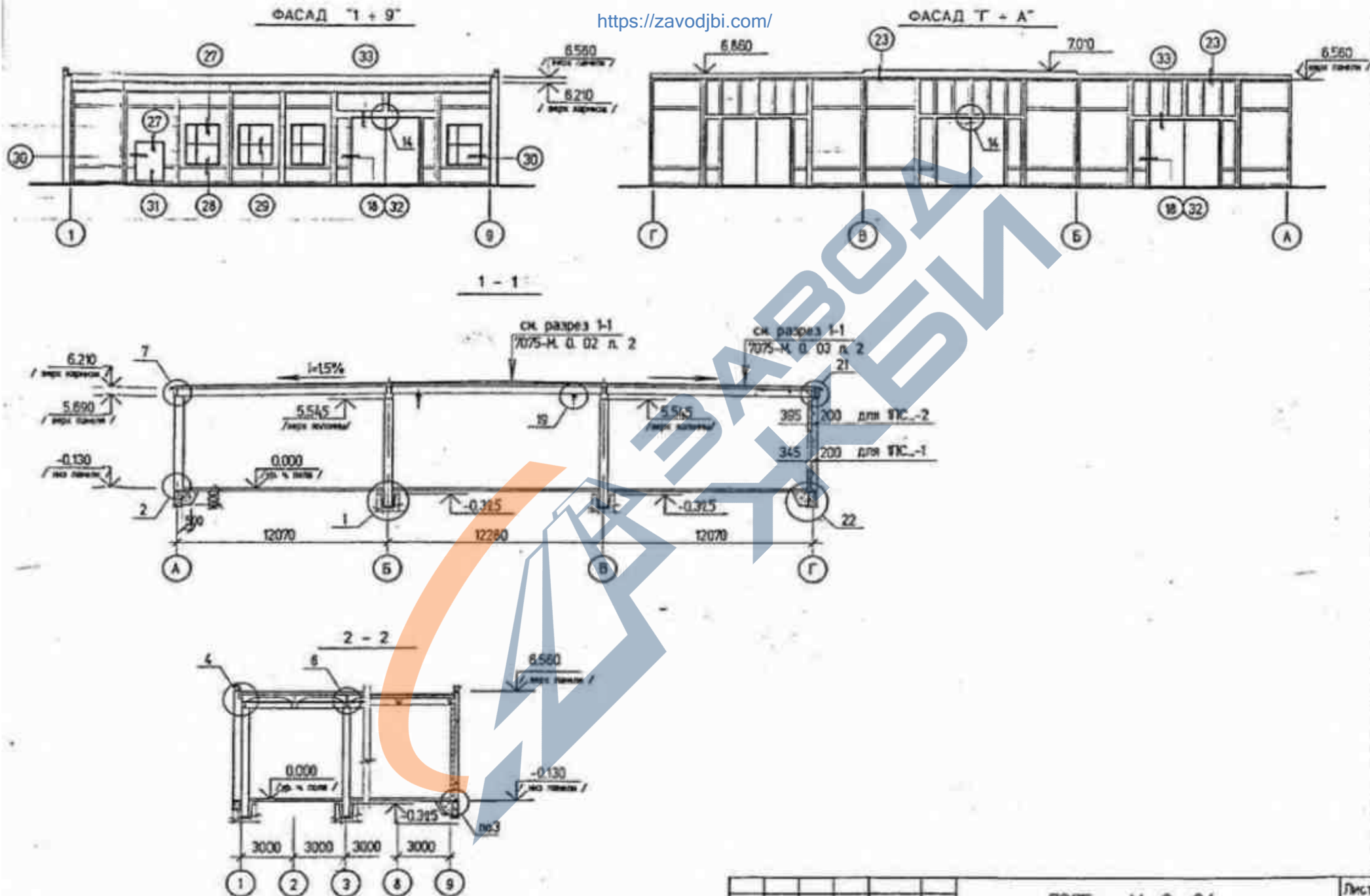


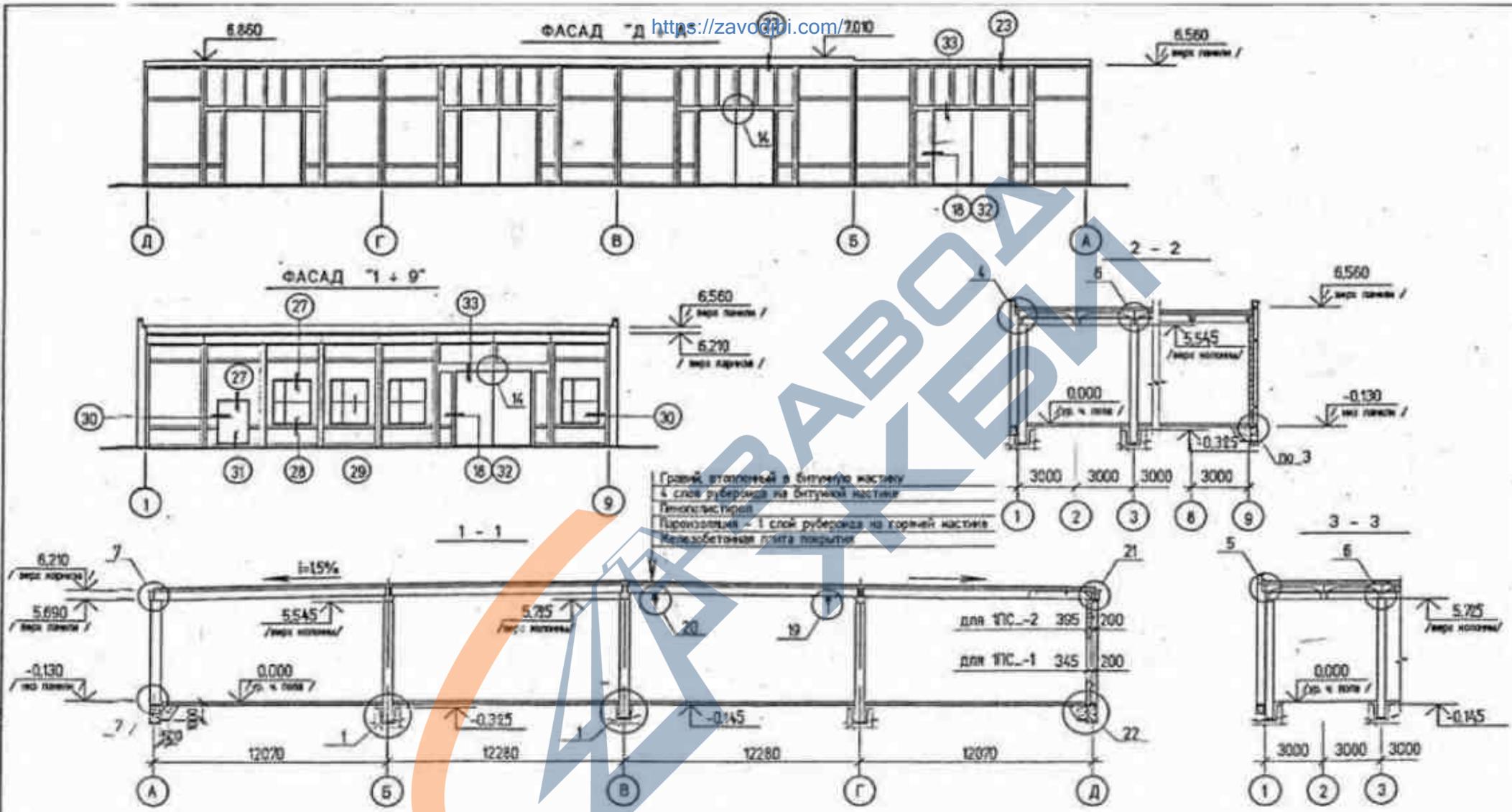
Монтажная схема ветровых связей



					7075 - М. 0. 04				
Имя	Фамилия	Лист	М. рек.	Подпись	Дата	Стадия		Лист	Листов
Г.П.	Борде				10.06.50	Р	1	2	
Инженер	Горюхи					000			
Проектировщик	Борде					И.В. Заводской			

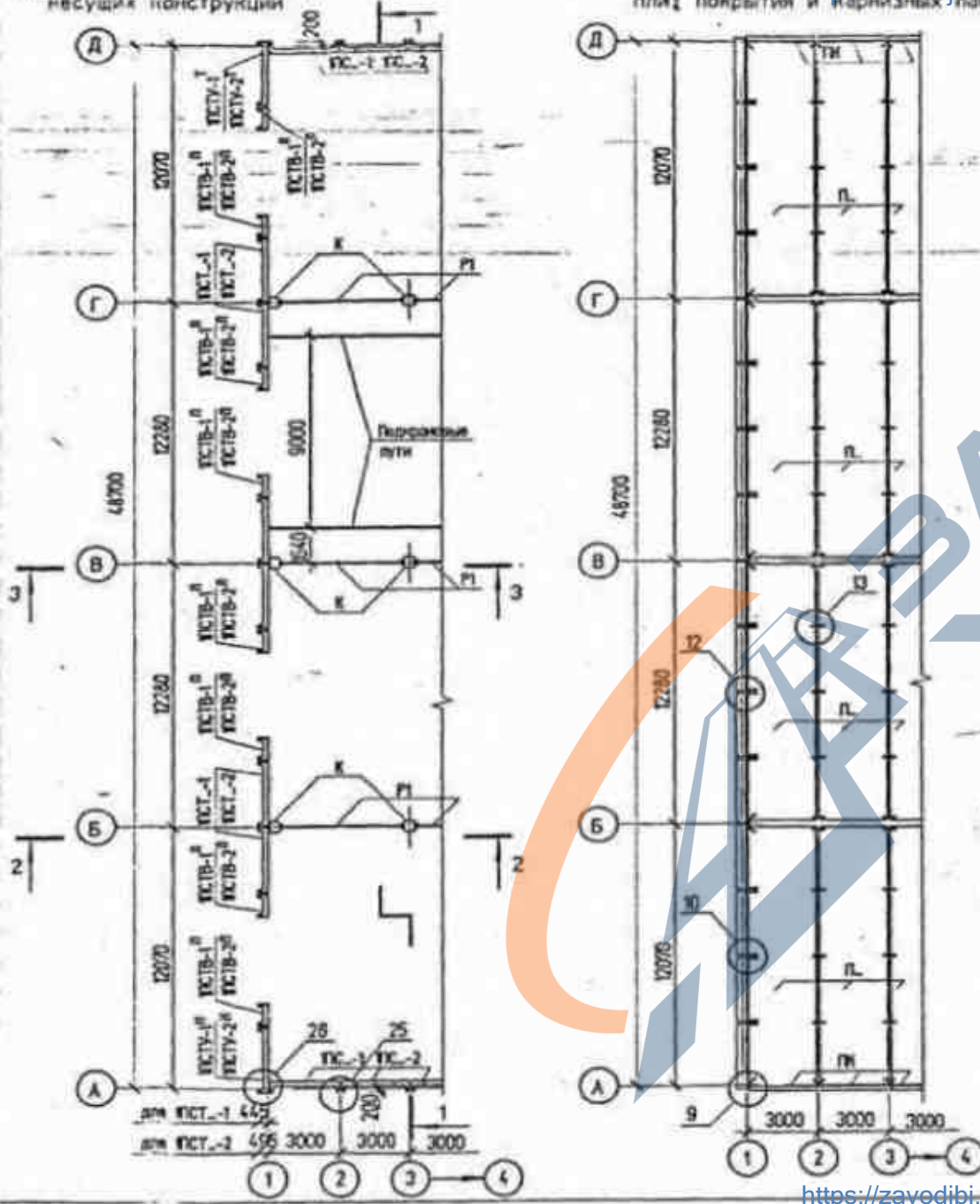
Пример решения трех-пролетного здания Н-ЭМ



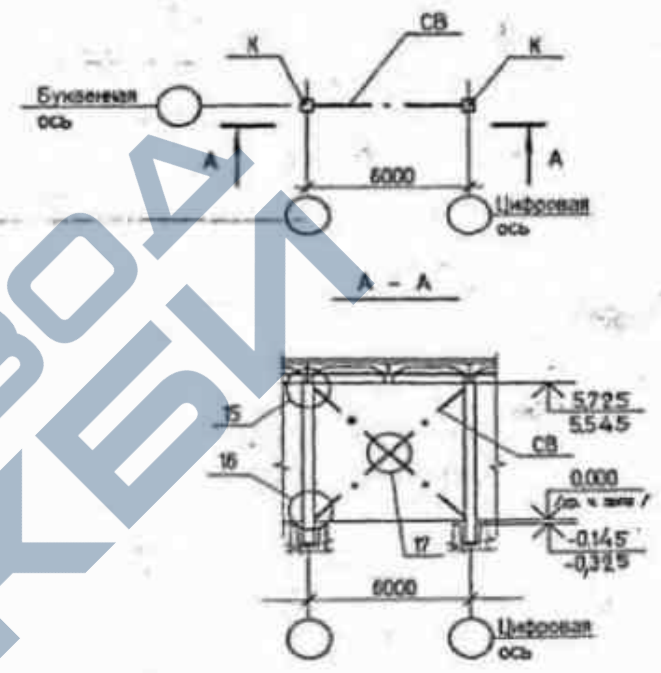


Фрагмент монтажной схемы несущих конструкций

Фрагмент монтажной схемы плит покрытия и карнизных панелей



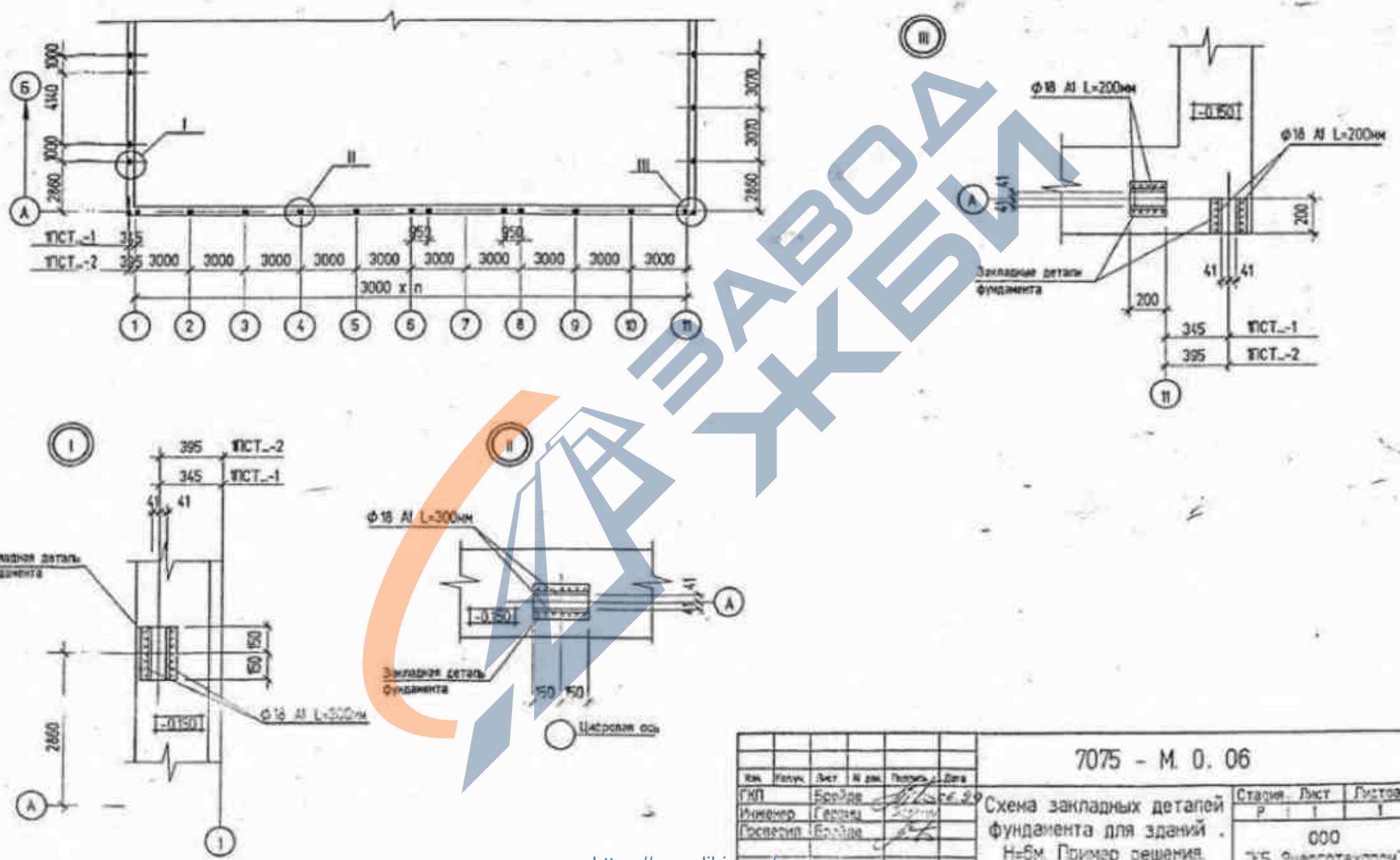
Монтажная схема ветровых связей



7075 - М. 0. 05					
И.м.	Получ.	Лист	И.м.	Получ.	Дата
Г.И.П.	Бройде				08.09
Инженер	Герлиц				
Проверил	Бройде				
Пример решения четырех-пролетного здания Н=6м					
Стадия	Лист	Листов			
Р	1	2			
000					
"КБ Энерготехпром"					

Фрагмент монтажной схемы закладных деталей фундамента

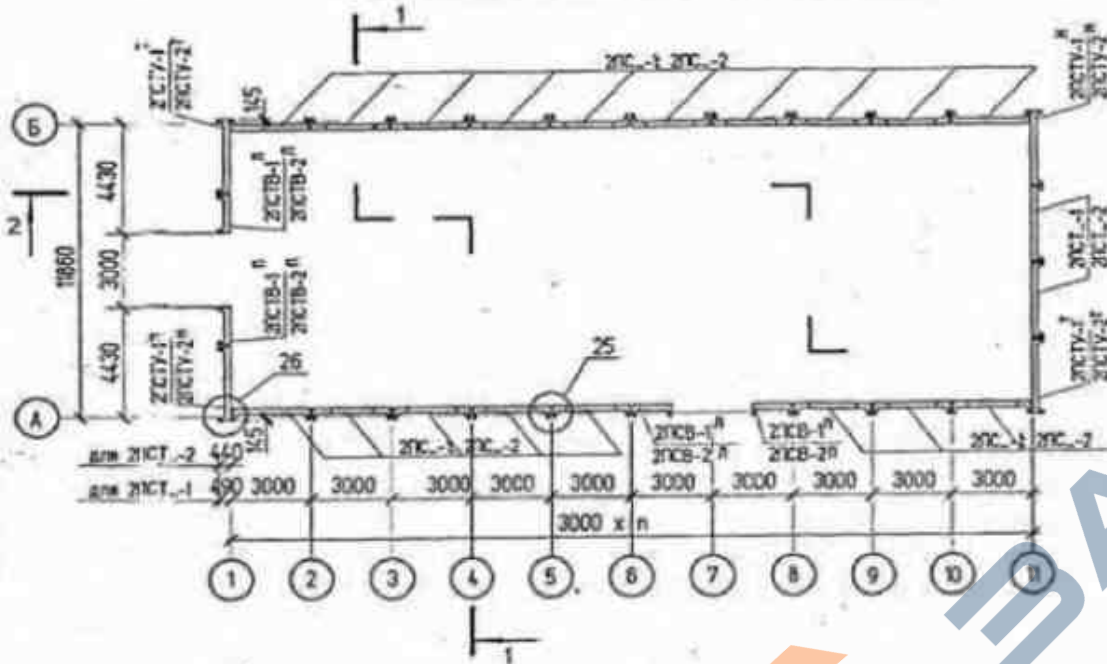
<https://zavodjbi.com/>



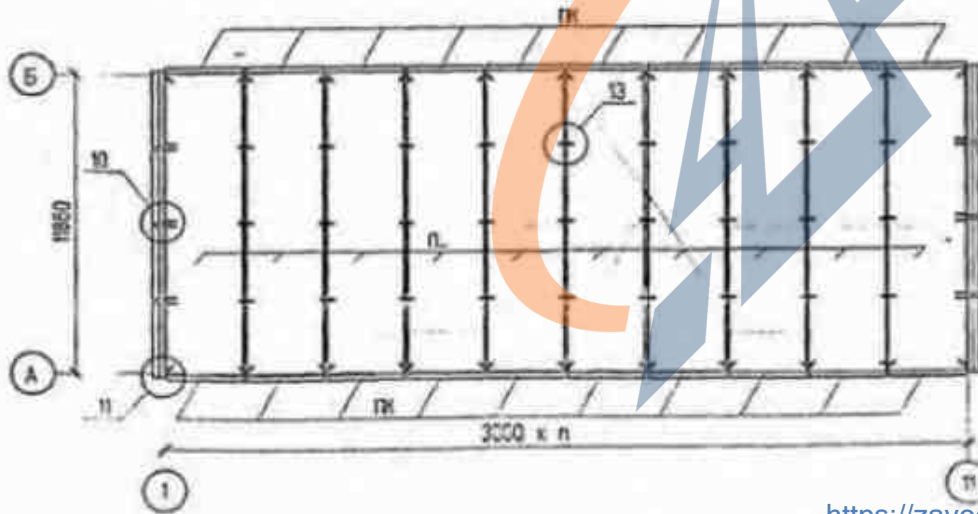
						7075 - М. 0. 06			
Кол.	Листы	Лист	Изм.	Получено	Дата	Схема закладных деталей фундамента для зданий Н=6м. Пример решения.	Стадия	Лист	Листов
ГКП	Бюро						Р	1	1
Исполнитель	Генерал						000		
Послевоенный	Бюро					"БС Энерготехпром"			

<https://zavodjbi.com/>

Монтажная схема несущих конструкций <https://zavodjbi.com/>

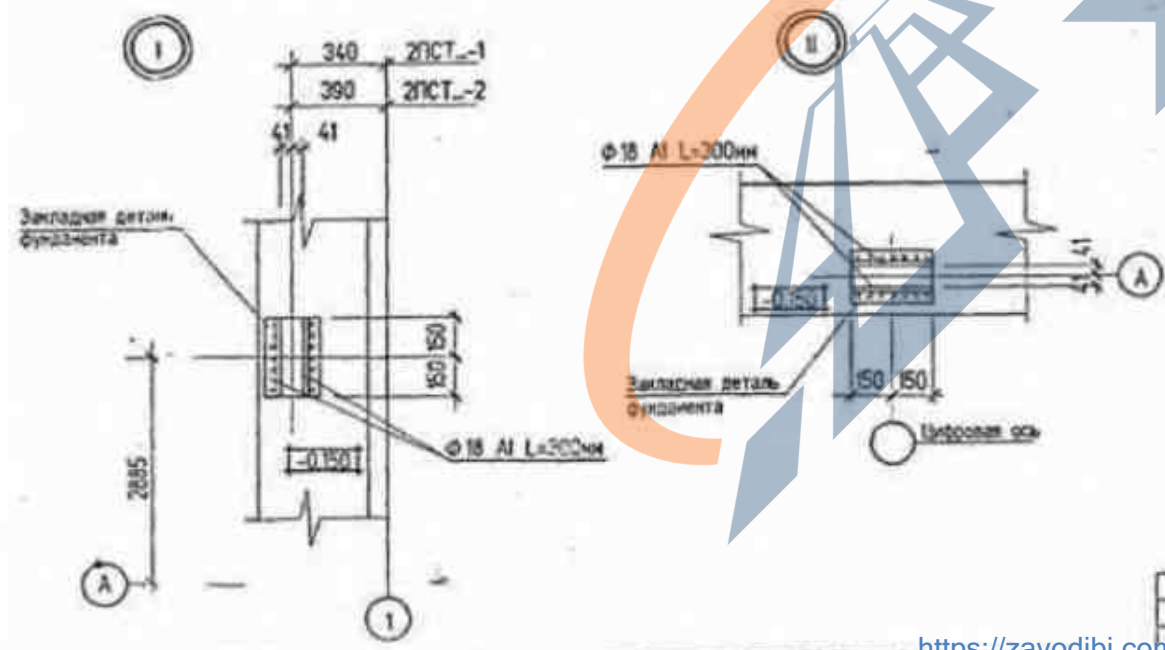
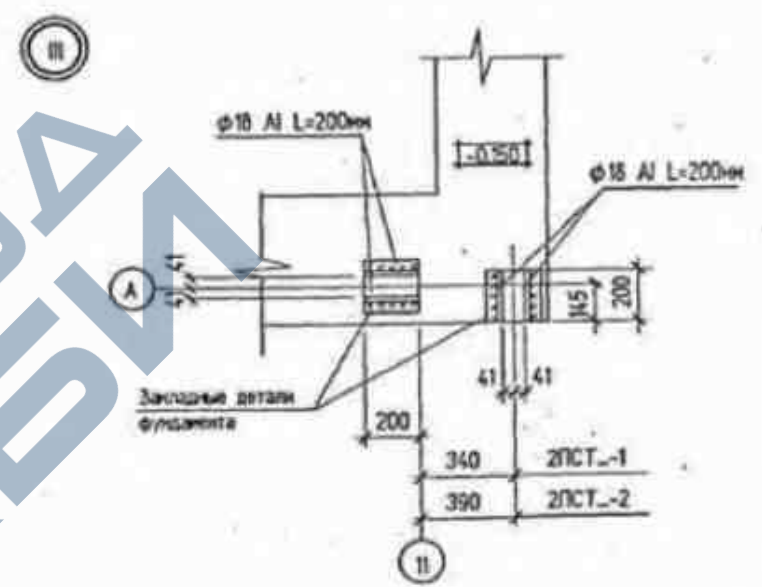
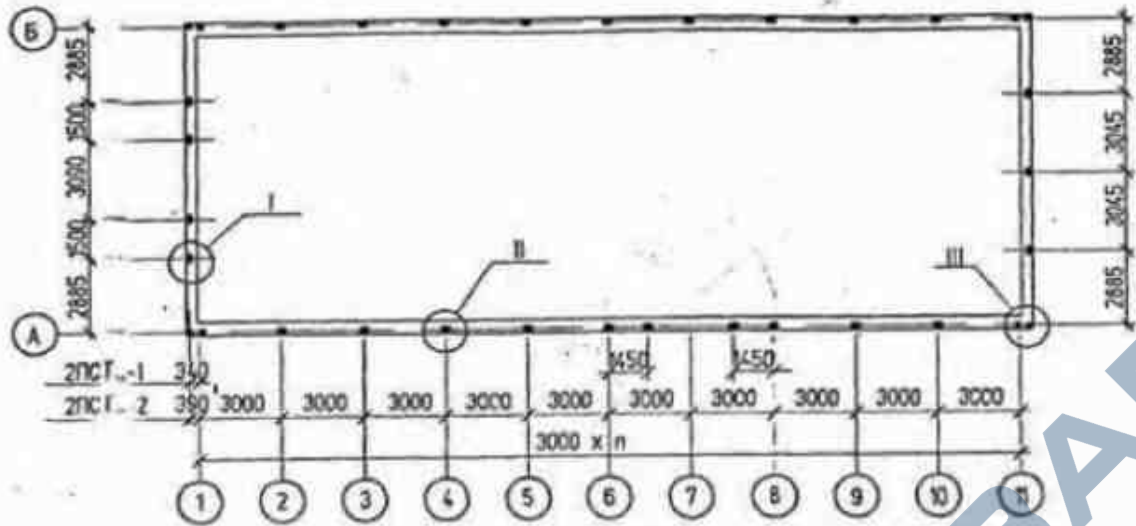


Монтажная схема плит покрытия и карнизных панелей



7075 - М. 0. 07					
Имя	Фамилия	Пост	И. зак.	Подпись	Дата
Г.И.Т.	Борисов	Инженер		<i>[Signature]</i>	2020.08.20
Инженер	Григорьев				
Государственный	Борисов			<i>[Signature]</i>	
Пример решения одно-пролетного здания Н=4м					Страница
					Лист
					Листов
					000
					ГЭС Энергополномочен

Монтажная схема закладных деталей фундамента <https://zavodjbi.com/>

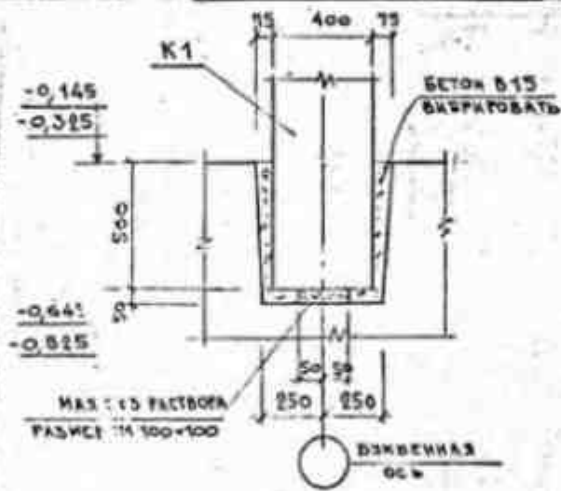


Сварные швы - ΔБ.

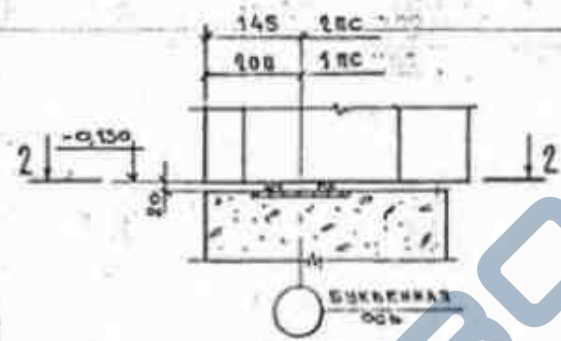
7075 - М. 0. 07

1

ДЛЯ КОЛОНН К1 и К1-1

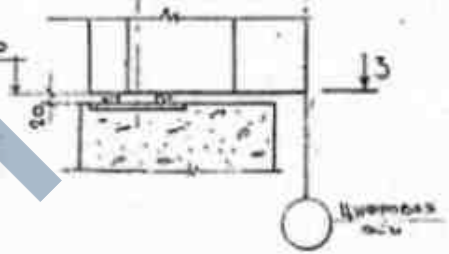


2

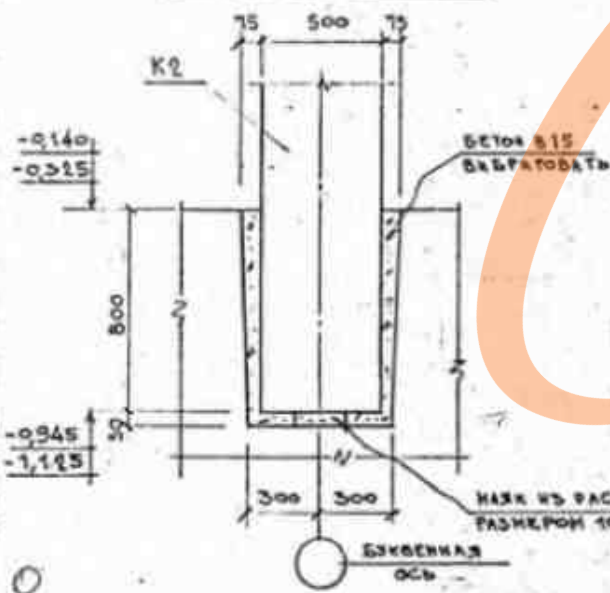


3

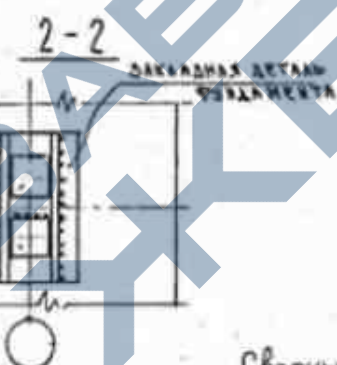
390	2 ПСТ...-2
340	2 ПСТ...-1
395	1 ПСТ...-2
345	1 ПСТ...-1



ДЛЯ КОЛОНН К2 и К2-2



РАЗБИВКА ОУС
ПАРТЕЛЕ



Сварные швы - 46.

СПЕЦИФИКАЦИЯ НА УЗЛА

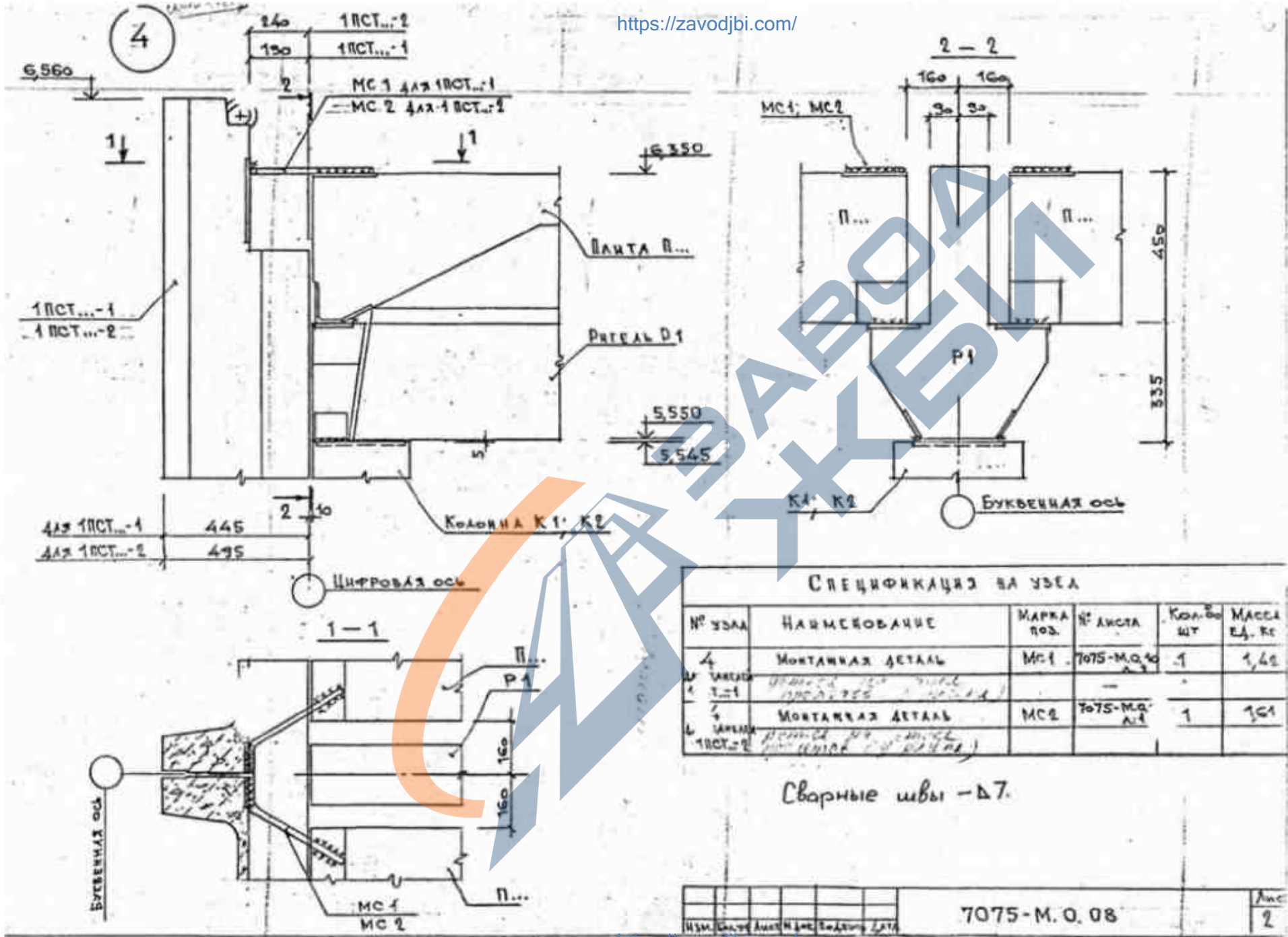
МАРКА УЗЛА	НАИМЕНОВАНИЕ	МАРКА ПОС.	ПЛОЩА	КОЛ-ВО М ³	МАССА КГ, Т
1 ДЛЯ К1	БЕТОН В15	—	—	0,60	—
1 ДЛЯ К2	БЕТОН В15	—	—	1,10	—

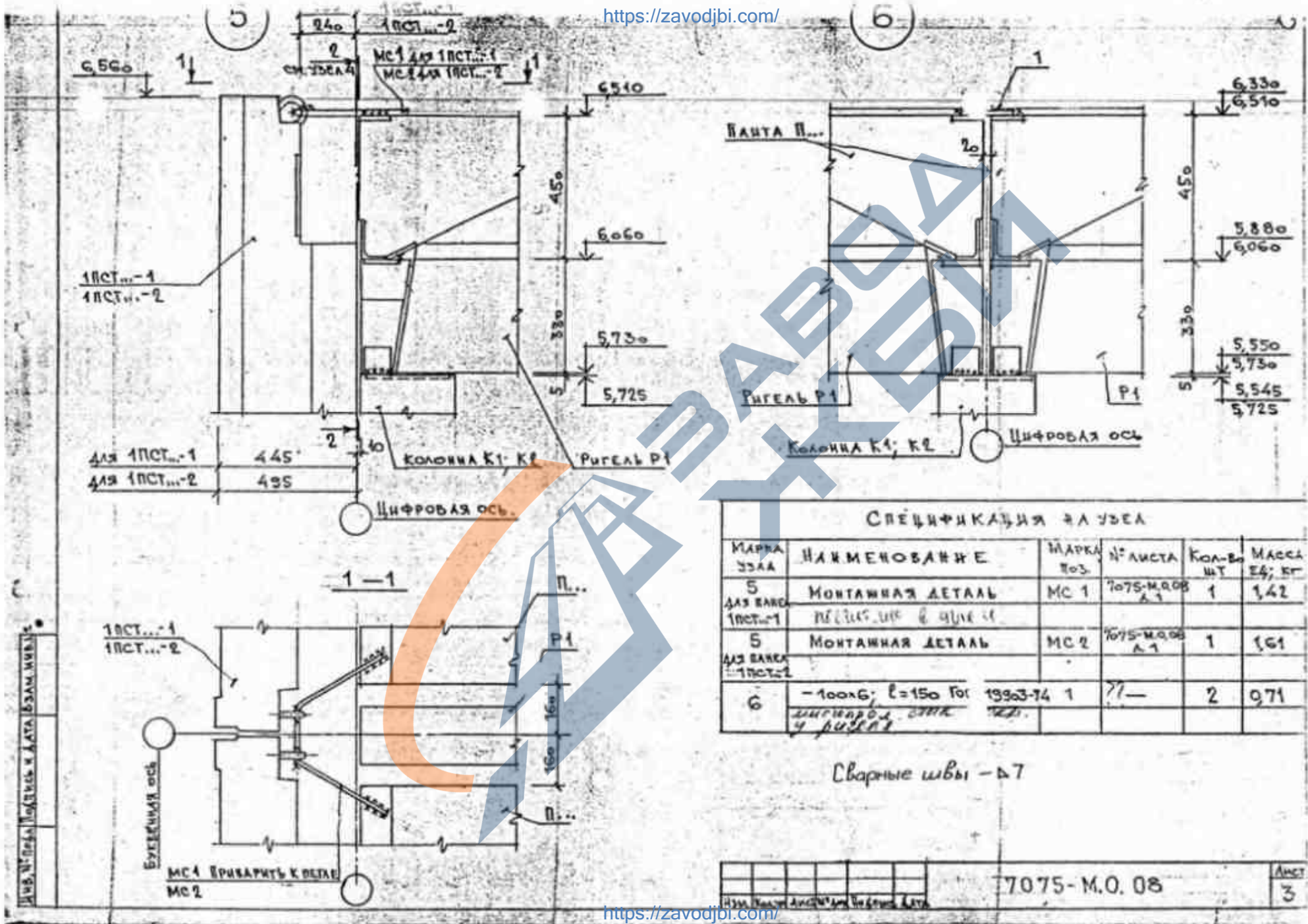
7075 - М. 0. 08

УСМ. КИМ	ЛЮСТ. №	КОМ. ПОДПИСИ	ДАТА
П. КИ	БРОЙДЕ	10.06.08	
ИНЖЕНЕР	ЕДИТЕЛЪ	Б. И.	
ИНЖЕНЕР	ПРОЕКТА	В. И.	
ПРОЕКТА	БРОЙДЕ	10.06.08	

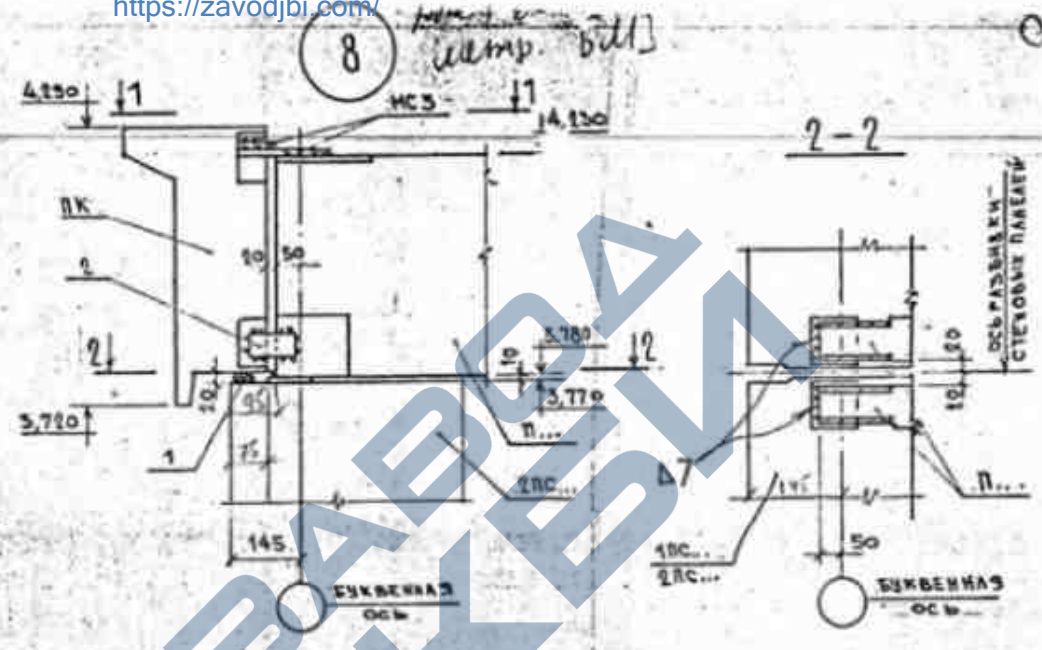
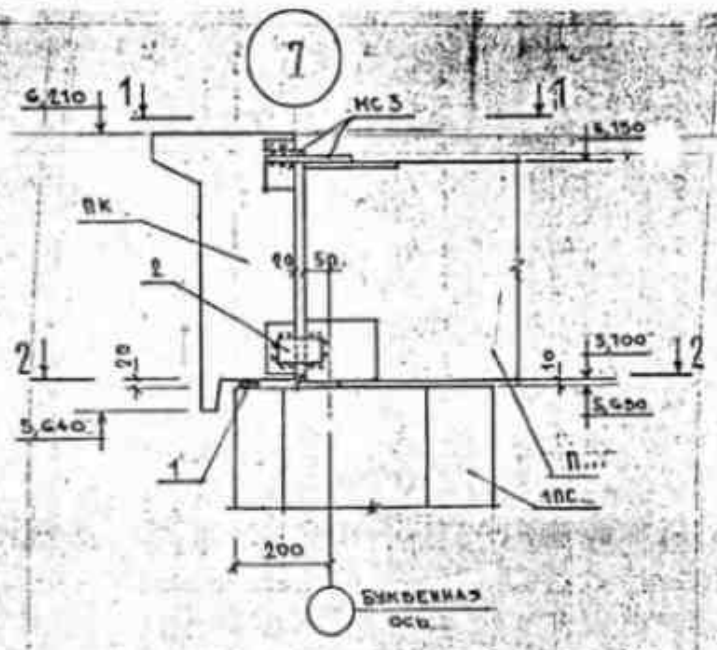
МОНТАЖНЫЕ УЗЛЫ
1 ÷ 20

СТАНД.	ЛЮСТ.	ЛЮСТОВ
Р	1	8
000		
КБ ЭНЕРГОТЕХПРОМ		

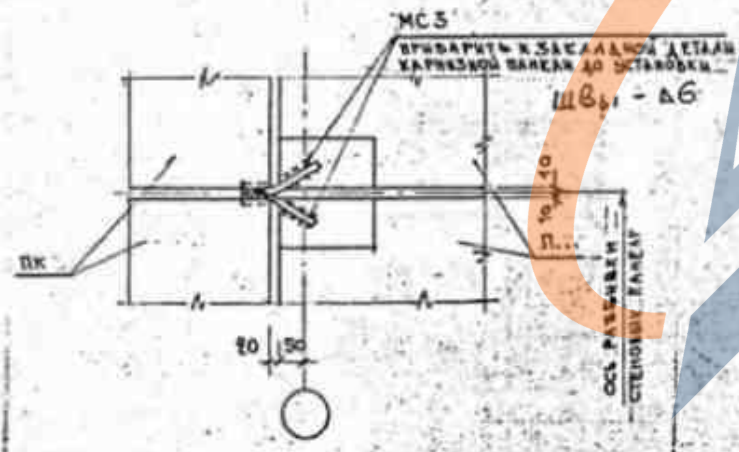




Монтаж
шпр. БМ



1-1



СПЕЦИФИКАЦИЯ НА УЗЕЛ

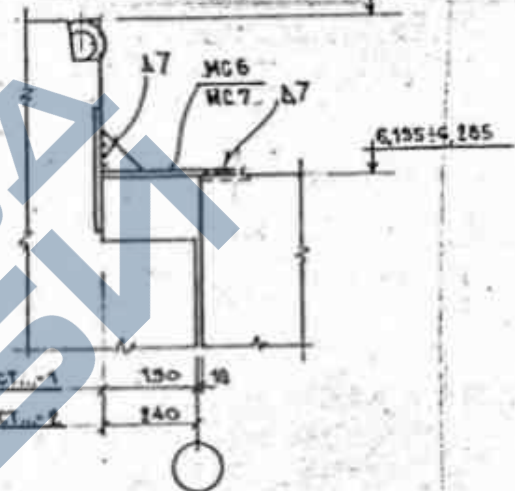
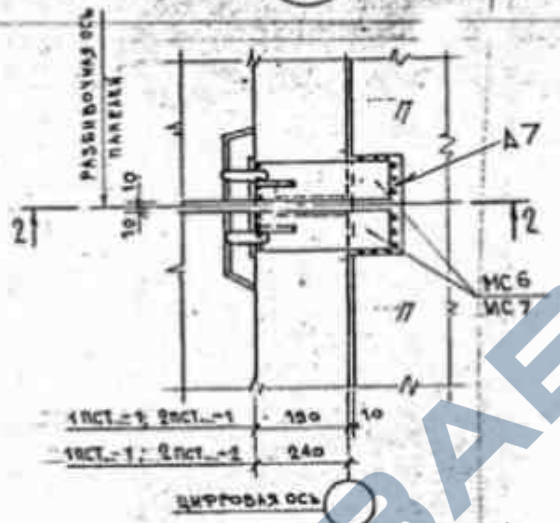
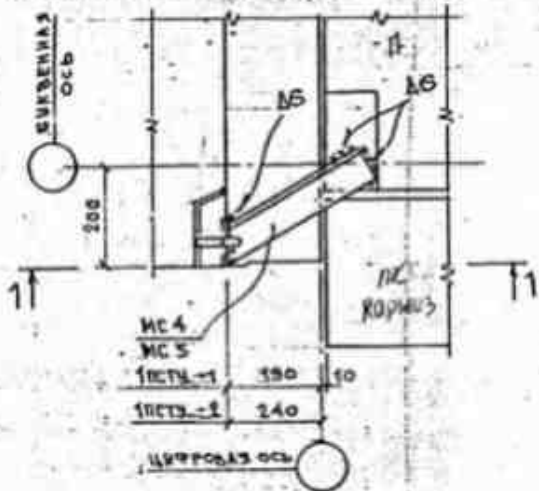
МАРКА УЗЛА	НАИМЕНОВАНИЕ	МАРКА ПОД	№ ЛИСТА	КОЛ-ВО ШТ	МАССА ЕКЕТ
7; 8	ВНЕШНЯЯ ЧАСТЬ ТУБ. 1045-ВТ	1	-	3 шт.	-
	-50x4 L=100 ГОСТ 1915-74	2	-	1	0,16
	МОНТАЖН. ДЕТАЛЬ	МКЗ	7075-М.0.10 Л. 1	2	0,16

7075-М.0.8

2-2 / H=6,0м/

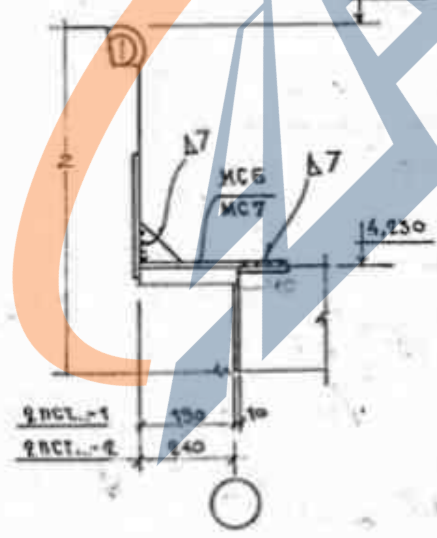
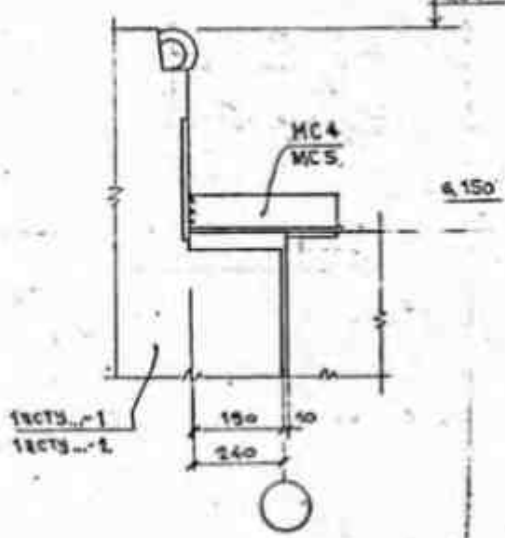
9

10



1-1

2-2 / H=4,0м/



СПЕЦИФИКАЦИЯ НА УЗЕЛ

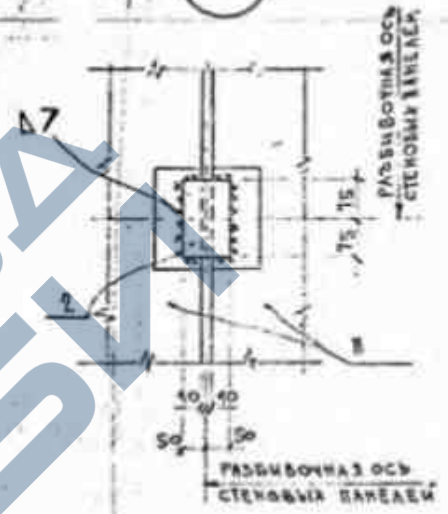
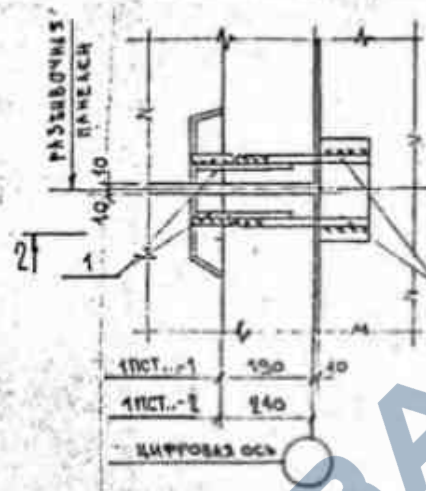
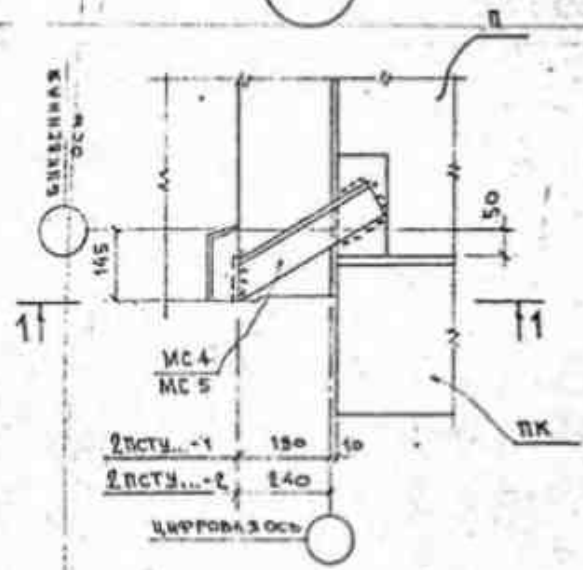
МАРКА УЗЛА	НАИМЕНОВАНИЕ	МАРКА ПОЗ	№ ЛИСТА	КОЛ-ВО ШТ.	МАССА ЕД, КГ
9	МОНТАЖНАЯ ДЕТАЛЬ	MC 4	7075-М.0.08 А.1	1	2,41
9	МОНТАЖНАЯ ДЕТАЛЬ	MC 5	7075-М.0.08 А.1	1	2,82
10	МОНТАЖНАЯ ДЕТАЛЬ	MC 6	7075-М.0.08 А.1	2	1,43
10	МОНТАЖНАЯ ДЕТАЛЬ	MC 7	7075-М.0.08 А.1	2	1,62

7075-М.0.08

11

12

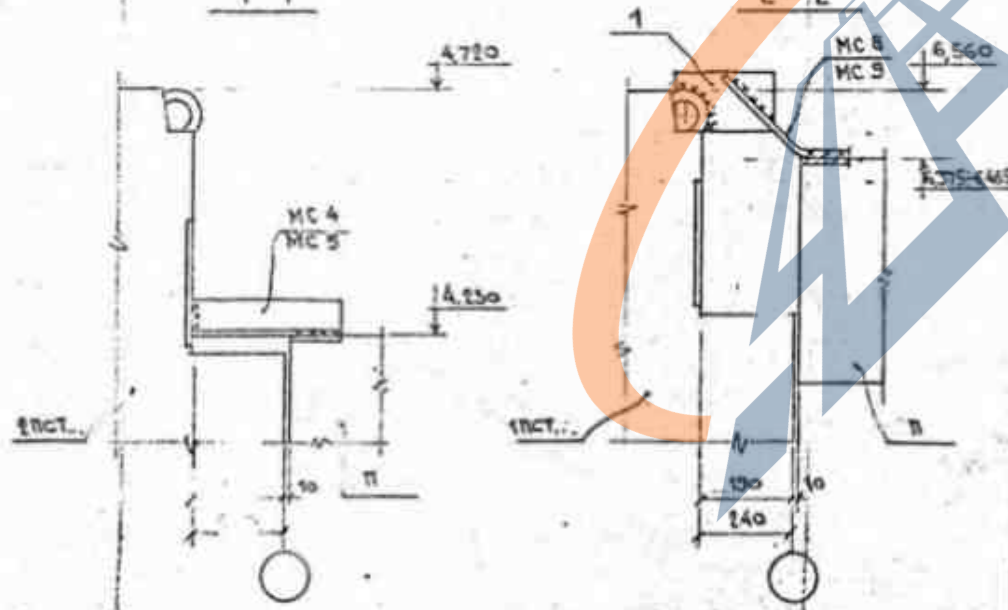
13



Сварные швы, кроме оговоренных - А6.

1-1

2-2

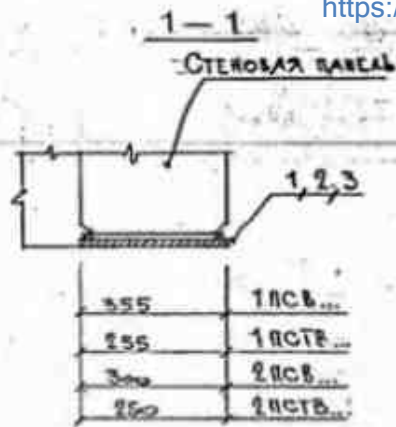
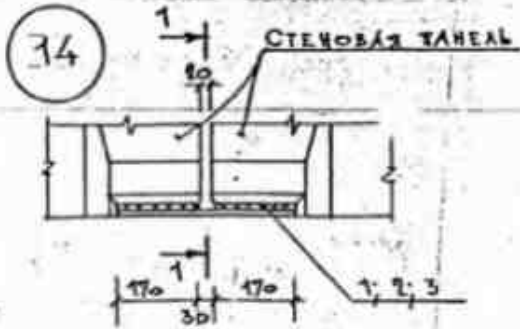


СПЕЦИФИКАЦИЯ НА УЗЕЛ

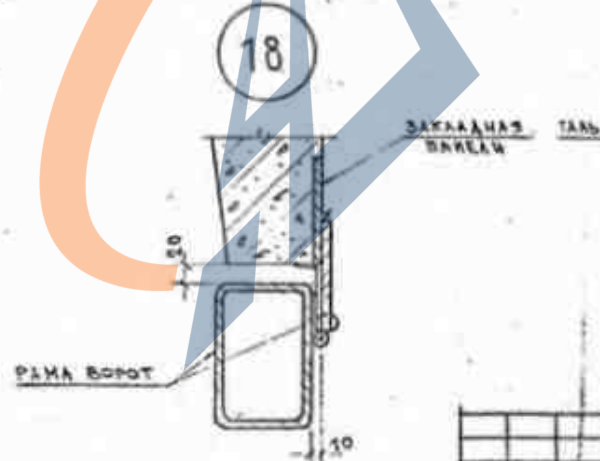
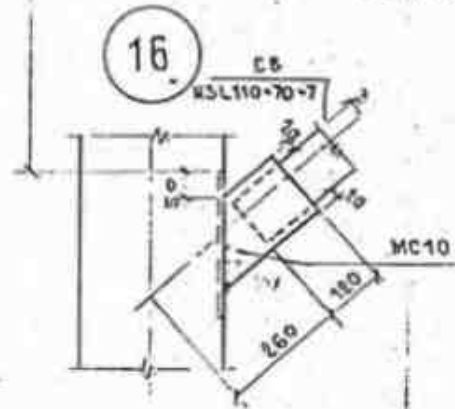
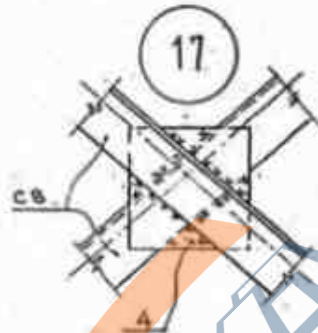
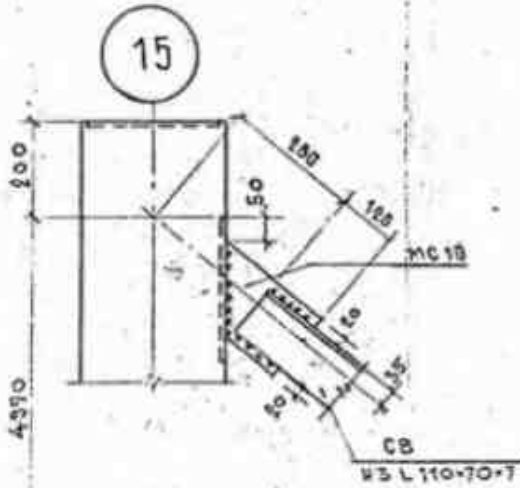
МАРКА ВЗМА	НАИМЕНОВАНИЕ	МАРКА ПОС	№ ЛИСТА	КОЛ-ВО ШТ.	МАССА ЕА; ЕГ
11	МОНТАЖНАЯ ДЕТАЛЬ	MC4	7075-М.0.10 А.1	1	2,41
11	МОНТАЖНАЯ ДЕТАЛЬ	MC5	7075-М.0.10 А.1	1	2,82
12	-120*8 L=200 ГОСТ 15305-74	1	-	2	1,13
12	МОНТАЖНАЯ ДЕТАЛЬ	MC8	7075-М.0.10 А.1	2	0,52
12	-120*6 L=200 ГОСТ 15305-74	1	-	2	1,13
12	МОНТАЖНАЯ ДЕТАЛЬ	MC9	7075-М.0.10 А.1	2	0,58
13	-100*10 L=150 ГОСТ 15305-74	2	-	1	1,20

7075 - М. 0. 06

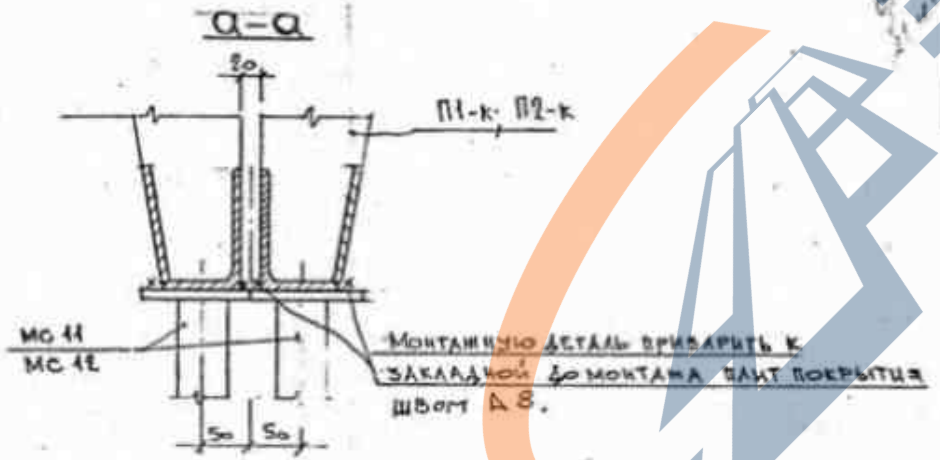
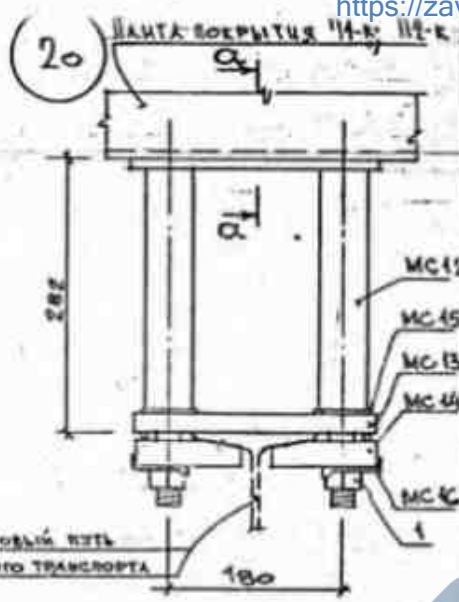
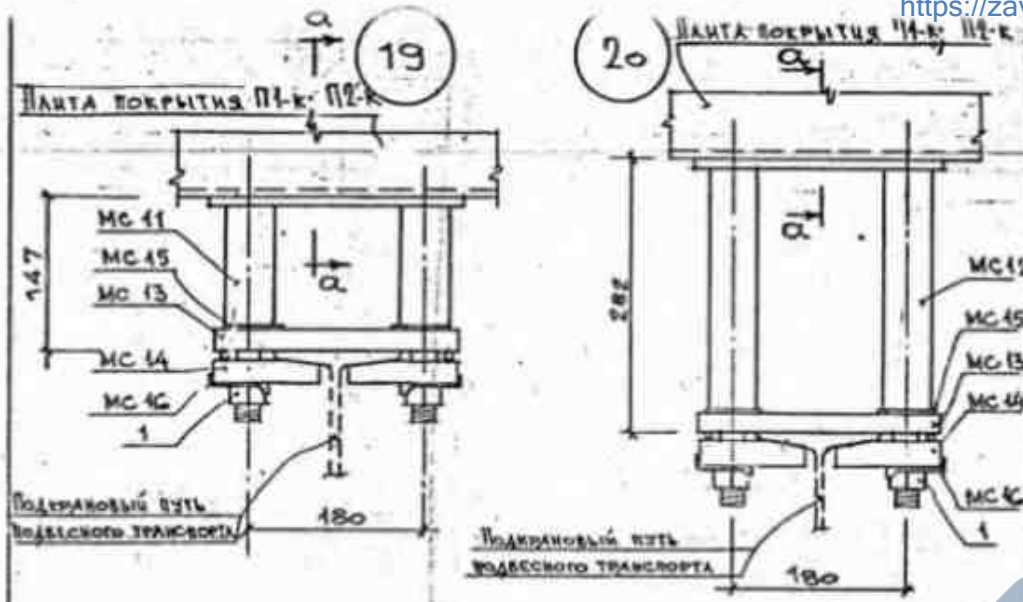
СПЕЦИФИКАЦИЯ НА УЗЕЛ



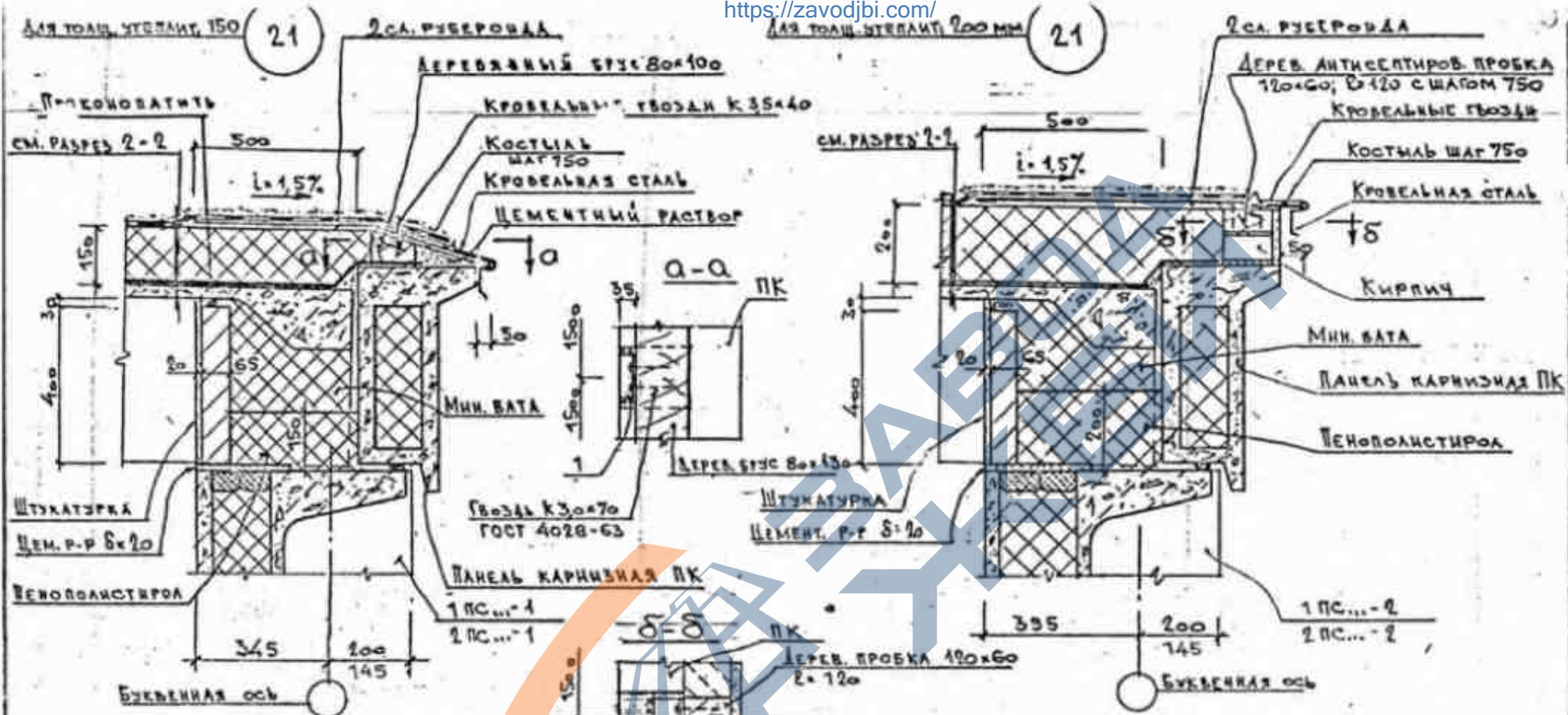
№ УЗЛА	НАИМЕНОВАНИЕ	МАРСА	№ ЛИСТА	КОЛ-ВО ШТ	МАССА ЕД, КГ
14	-350x40; L=370 ГОСТ 19303-74	1	—	1	10,17
14	-250x40; L=370 ГОСТ 19303-74	2	—	1	7,26
14	-300x40; L=370 ГОСТ 19303-74	3	—	1	8,71
15	МОНТАЖНАЯ ДЕТАЛЬ	МС10	7075-М.0.08 А.1	1	
16	МОНТАЖНАЯ ДЕТАЛЬ	МС10	7075-М.0.08 А.1	1	
17	-250x6 L=150 ГОСТ 19303-74	4	—	1	2,95



Сварные швы - Δ7;
для узла 17 - Δ6.



№ ДЕТАЛИ	НАИМЕНОВАНИЕ	МАРКА ВОД.	№ ЛИСТА	КОЛ-ВО ШТ.	МАССА (г) ИЛИ МЕТР
УЗЛО П1	МОНТАЖНАЯ ДЕТАЛЬ	МС 11	7075-М.О.08 Δ.2	2	6,59
	"	МС 13	"	2	3,77
	"	МС 14	"	4	2,13
	"	МС 15	"	4	9,05
	"	МС 16	"	4	9,05
	ГАЙКА М24	ГОСТ 5915-70	1	4	1000 ШТ. 107 КГ.
УЗЛО П2	МОНТАЖНАЯ ДЕТАЛЬ	МС 12	7075-М.О.08 Δ.2	2	10,79
	"	МС 13	"	2	3,77
	"	МС 14	"	4	2,13
	"	МС 15	"	4	9,05
	"	МС 16	"	4	9,05
	ГАЙКА М24	ГОСТ 5915-70	1	4	1000 ШТ. 107 КГ.



СПЕЦИФИКАЦИЯ НА УЗЕЛ

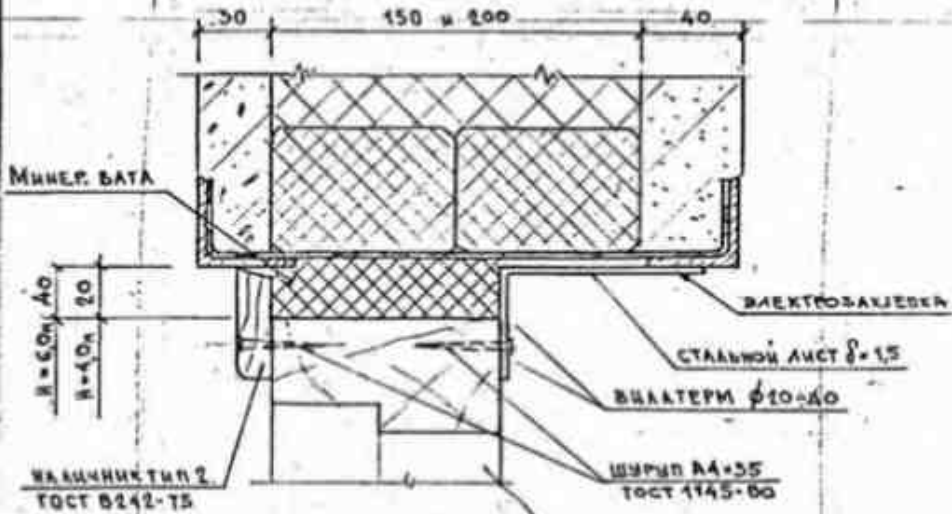
№ УЗЛА	НАИМЕНОВАНИЕ	МАРКА ПОЗ.	№ ЛИСТА	КОЛ. ШТ.	МАССА ЗД. ЕД.
21	ДЛЯ ВАНД 1 ПС...-1	L 50x35x4; L 120, ГОСТ 110-72	1	1	0,34
21	ДЛЯ ВАНД 1 ПС...-2 2 ПС...-2	L 125x80x8; L 120, ГОСТ 850-72	2	1	1,5

7075 - М. 0. 09

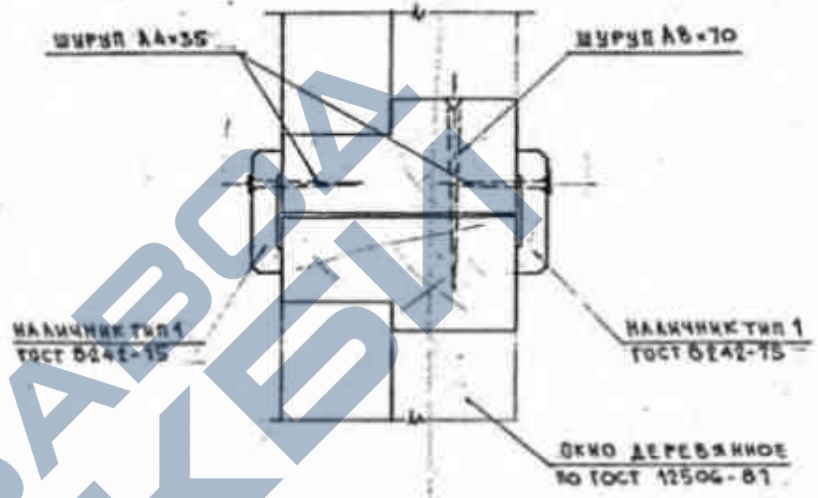
ГКП	БРУСЫ	СТАЛЬ	СТЕКЛО	ЛИСТ	ЛИСТОВ
ИШЕНЕР	БРУСЫ	СТАЛЬ	1	4	
ИШЕНЕР	БРУСЫ	СТАЛЬ	000		
ИШЕНЕР	БРУСЫ	СТАЛЬ			

АРХИТЕКТУРНЫЕ УЗЛЫ
21 ÷ 31
КБ ЭНЕРГОТЕХПРОМ

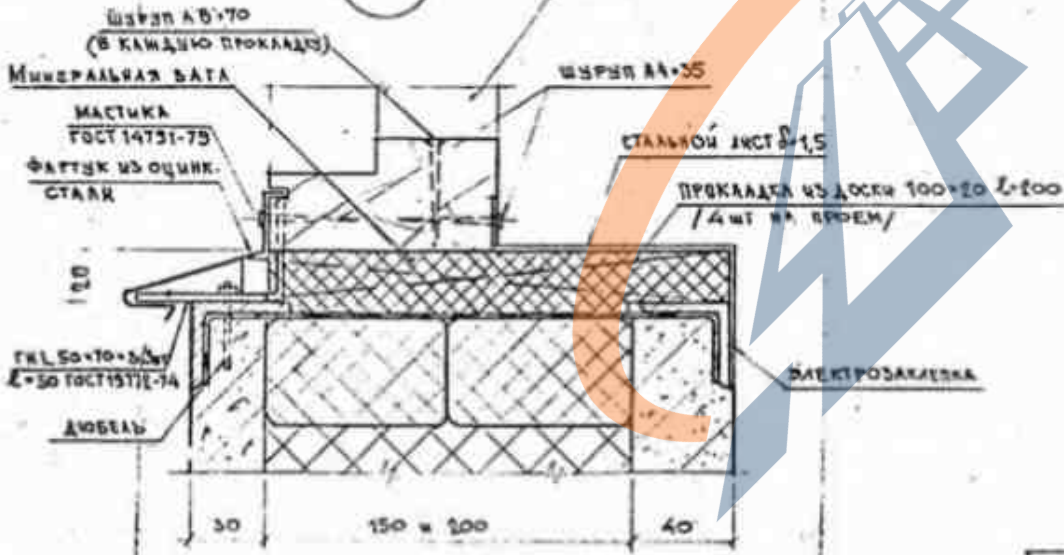
27



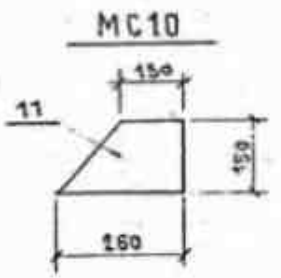
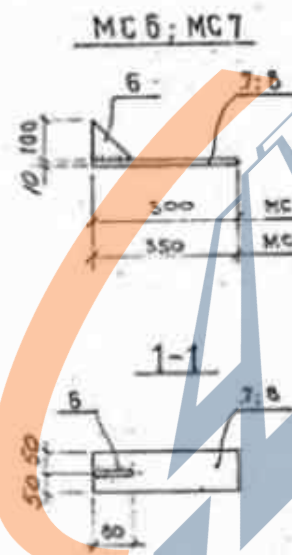
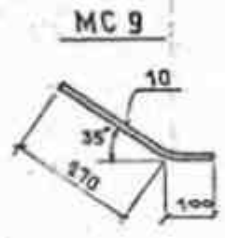
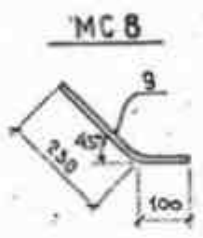
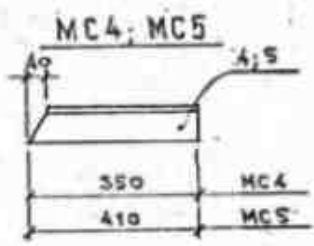
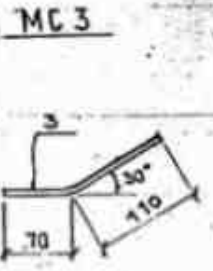
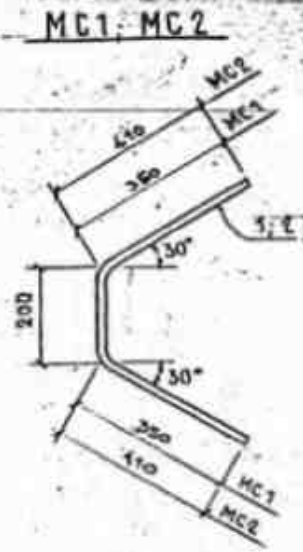
29



28



7075-М.О.09

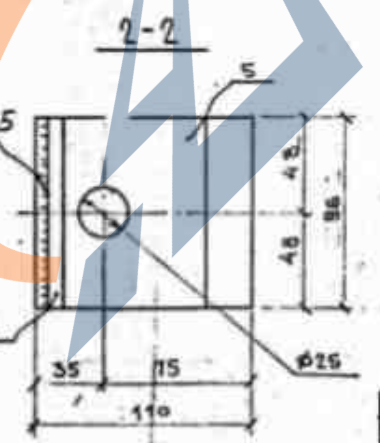
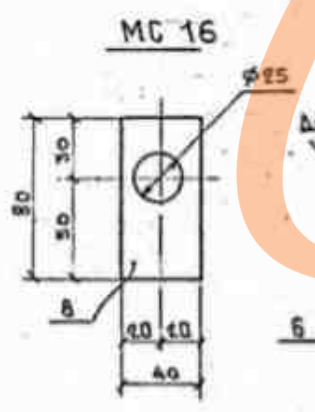
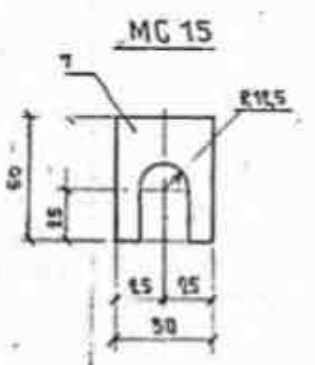
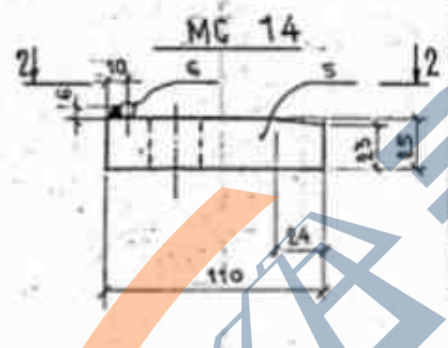
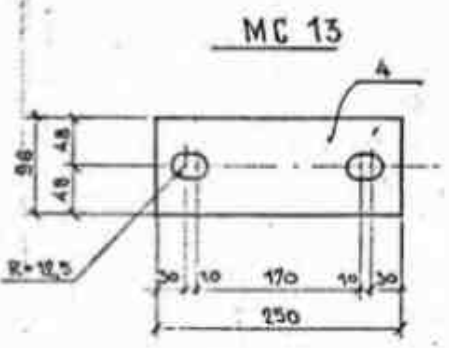
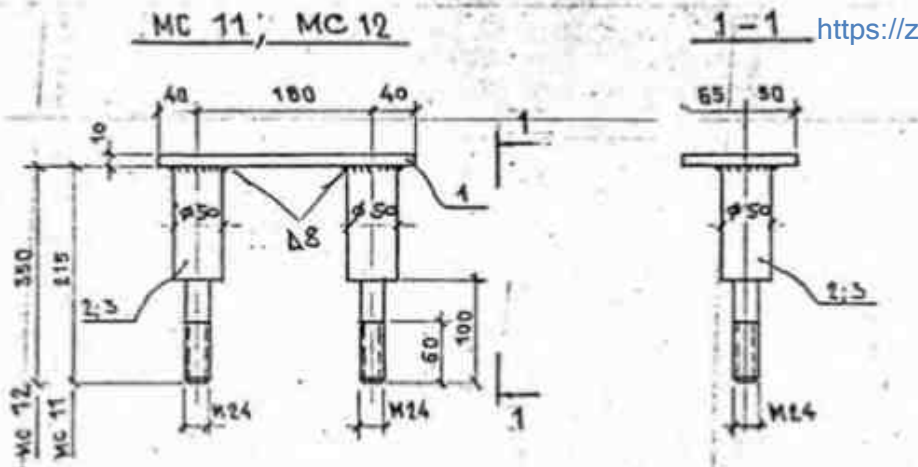


ПОС	ОБОЗНАЧЕНИЕ	НАИМЕНОВАНИЕ	КОЛ шт.	МАССА кг	ПРИМЕЧАН
<u>MC1</u>					
1	ГОСТ 5781-82	φ16 А1 L=300	1	1,41	
<u>MC2</u>					
2	ГОСТ 5781-82	φ16 А1 L=1020	1	1,61	
<u>MC3</u>					
3	ГОСТ 5781-82	φ16 А1 L=180	1	0,16	
<u>MC4</u>					
4	ГОСТ 8503-72	L75×6 L=350	1	2,41	
<u>MC5</u>					
5	ГОСТ 8503-72	L75×6 L=410	1	2,82	
<u>MC6</u>					
6	ГОСТ 13303-74	-100×10 L=100	1	0,40	
7	ГОСТ 13303-74	-100×10 L=300	1	2,34	
Итого				2,74	
<u>MC7</u>					
8	ГОСТ 13303-74	-100×10 L=100	1	0,40	
8	ГОСТ 13303-74	-100×10 L=350	1	2,75	
Итого				3,15	
<u>MC8</u>					
9	ГОСТ 5781-82	φ16 А1 L=330	1	0,52	
<u>MC9</u>					
10	ГОСТ 5781-82	φ16 А1 L=370	1	0,58	
<u>MC10</u>					
11	ГОСТ 13303-74	-260×6 L=150	1	0,9	

Сварные швы - ДБ.

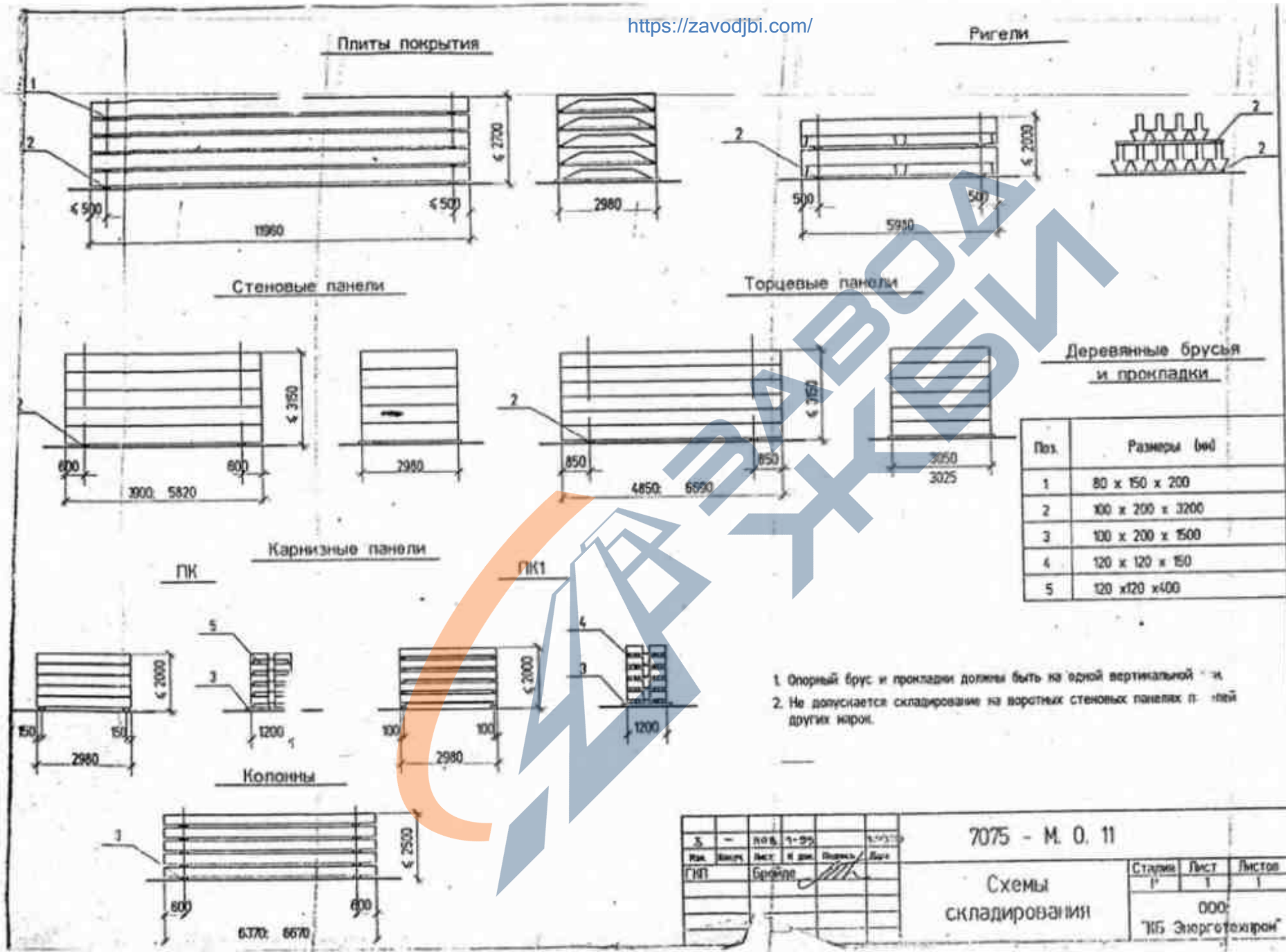
7075-М.О. 10		СТРАНА АУТ		АНГОС	
МОНТАЖНЫЕ ДЕТАЛИ		1		2	
MC 1 ÷ MC 16		0 0 0		КБ	

<https://zavodji.com/>



№	ОБОЗНАЧЕНИЕ	НАИМЕНОВАНИЕ	КОЛ. ШТ.	МАССА КГ	ПРИМЕЧАНИЕ
MC 11					
1	ГОСТ 19903-74	-26. 10 $l=115$	1	2,35	
2	ГОСТ 2530-71	ВНТ В1 $l=115$	2	2,12	
		Итого		6,59	
MC 12					
1	ГОСТ 19903-74	-260-10 $l=115$	1	2,35	
3	ГОСТ 2530-71	ВНТ В2 $l=350$	2	4,22	
		Итого		10,79	
MC 13					
4	ГОСТ 19903-74	-250*20 $l=96$	1	3,77	
MC 14					
5	ГОСТ 19903-74	-110*25 $l=96$	1	2,07	
6	ГОСТ 5781-82	$\phi 10$ А1 $l=96$	1	0,06	
		Итого		2,13	
MC 15					
7	ГОСТ 19903-74	-50*2 $l=60$	1	0,05	
MC 16					
8	ГОСТ 19903-74	-40*2 $l=80$	1	0,05	

<https://zavodji.com/>



Поз.	Размеры (мм)
1	80 x 150 x 200
2	100 x 200 x 3200
3	100 x 200 x 150
4	120 x 120 x 150
5	120 x 120 x 100

1. Опорный брус и прокладки должны быть на одной вертикальной линии
2. Не допускается складирование на торцевых стеновых панелях и на других настилах.

7075 - М. О. 11					
№	Изм.	Лист	из	Всего	Листов
ГКП	Борисов	1	1	1	1
Схемы складирования			Страниц	Лист	Листов
				000	
			"БЭ Энергострой"		

Железобетонные элементы, применяемые для монтажа здания высотой 4 м.

Наименование	Стеновая панель							
	2 ПС-1		2 ПС-2		2 ПСО-1		2 ПСО-2	
Чертеж, ТУ	7075-М.2 ТУ 34-48-10402-82							
марка	2 ПС-1		2 ПС-2		2 ПСО-1		2 ПСО-2	
Эскиз								
Высота Н, мм	3900		3900		3900		4850	
Ширина L, мм	2980		2980		2980		3025	
Толщина h, мм	490	540	490	540	490	540	440	490
Толщина утепл.мм	150	200	150	200	150	200	150	200
Объем изд, м³	2,98	3,56	2,5	2,97	2,16	2,74	3,36	4,09
Масса, тн	3,035	3,035	2,655	2,67	2,44	2,45	3,37	3,39

Наименование	Стеновая панель					
Чертеж, ТУ	7075-М.2 ТУ 34-48-10402-82					
марка	2 ПСТД-1	2 ПСТД-2	2 ПСТУ-1 т	2 ПСТУ-2 т	2 ПСТУ-1 н	2 ПСТУ-2 н
Эскиз						
Высота Н, мм	4850		4850		4850	
Ширина L, мм	3025		3025		3025	
Толщина h, мм	440	490	440	490	440	490
Толщина утепл.мм	150	200	150	200	150	200
Объем изд, м³	2,07	2,52	3,36	4,09	3,36	4,09
Масса, тн	2,51	2,52	3,435	3,48	3,435	3,48

Железобетонные изделия применяемые для всех типов быстромонтируемых зданий

<https://zavodjbi.com/>

Наименование	Карнизная панель	Плита покрытия
Чертеж, ТУ	7075-М. 3	ТУ 34-48-10402-82
марка	ПК-1	П2 П2к
Эскиз		
Ширина В, мм	230	2980
Длина L, мм	2980	11960
Толщина h, мм	570	450
Толщина утепл.мм	120	-
Объем изд, м ³	0,34	2,95
Масса, тн	0,555	7,375

Железобетонные элементы, применяемые для монтажа здания высотой 6 м.

<https://zavodjbi.com/>

Наименование	Стеновая панель							
Чертеж, ТУ	7075-М.1 ТУ 34-48-10402-82							
марка	1 ПС-1	1 ПС-2	1 ПСО-1	1 ПСО-2	1 ПСД-1	1 ПСД-2	1 ПСВ-1п	1 ПСВ-2п
Эскиз								
Высота H, мм	5820		5820		5820		5820	
Ширина L, мм	2980		2980		2980		2980	
Толщина h, мм	545	595	545	595	545	595	545	595
Толщина утепл.мм	150	200	150	200	150	200	150	200
Объем изд, м ³	4,48	5,35	3,5	4,15	3,68	4,37	2,89	3,33
Масса, тн	4,56	4,58	3,845	3,865	4,025	4,065	3,87	3,91

<https://zavodjbi.com/>

Наименование								
Чертеж, ТУ	7075-М. 1 ТУ 34-48-10402-82							
марка	1 ПСВ- 1л	1 ПСВ- 2л	1 ПСТ-1	1 ПСТ-2	1 ПСТД-1	1 ПСТД- 2	1ПСТВ1л	1ПСТВ-2л
Эскиз								
Высота Н, мм	5820		6690		6690		6690	
Ширина L, мм	2980		3050		3050		3050	
Толщина h, мм	545	595	445	495	445	495	445	495
Толщина утепл.мм	150	200	150	200	150	200	150	200
Объем изд, м ³	2,89	3,33	4,77	5,72	3,54	4,2	3,03	3,54
Масса, тн	3,87	3,91	4,59	4,62	3,735	3,755	3,695	3,705

Стеновая панель

7075-М.1 ТУ 34-48-10402-82

Наименование								
Чертеж, ТУ								
марка	1 ПСТВ-1п	1 ПСТВ-2п	1 ПСТУ-1Т	1 ПСТУ-2Т	1 ПСТУ-1л	1 ПСТУ-2л	1 ПСТВУ-1 л	1 ПСТВУ-2 л
Эскиз								
Высота Н, мм	6690		6690		6690		6690	
Ширина L, мм	3050		3050		3050		3050	
Толщина h, мм	445	495	445	495	445	495	445	495
Толщина утепл.мм	150	200	150	200	150	200	150	200
Объем изд, м ³	3,03	3,54	4,77	5,72	4,77	5,72	3,03	3,54
Масса, тн	3,695	3,705	4,665	4,735	4,665	4,735	3,775	3,845

Наименование	Стеновая панель		Колонна		Ригель		
Чертеж, ТУ	7075-М.1 ТУ 34-48-10402-82		7075-М.3 ТУ 34-48-10402-82				
марка	1ПСТВУ -1п	1ПСТВУ -1п	К1	К1-1	К2	К2-1	Р-1
Эскиз							
Высота H, мм	6690		6370		6670		800
Ширина L, мм	3050		400		500		5980
Толщина h, мм	445	495	300		400		550
Толщина утепл.мм	150	200	-		-		-
Объем изд, м ³	3,03	3,54	0,76		1,33		0,91
Масса, тн	3,775	3,845	1,9		3,325		2,275