

ТИПОВЫЕ КОНСТРУКЦИИ, ИЗДЕЛИЯ И УЗЛЫ ЗДАНИЙ И СООРУЖЕНИЙ

СЕРИЯ 3.503.1-66

ИЗДЕЛИЯ СБОРНЫЕ ЖЕЛЕЗОБЕТОННЫЕ

ВОДООТВОДНЫХ СООРУЖЕНИЙ НА

АВТОМОБИЛЬНЫХ ДОРОГАХ

РАБОЧИЕ ЧЕРТЕЖИ

ТИПОВЫЕ КОНСТРУКЦИИ, ИЗДЕЛИЯ И УЗЛЫ ЗДАНИЙ И СООРУЖЕНИЙ

СЕРИЯ 3.503.1-66

ИЗДЕЛИЯ СБОРНЫЕ ЖЕЛЕЗОБЕТОННЫЕ

ВОДООТВОДНЫХ СООРУЖЕНИЙ НА

АВТОМОБИЛЬНЫХ ДОРОГАХ

РАБОЧИЕ ЧЕРТЕЖИ

Разработаны ГПИ «Союздорпроект»

Главтранспроекта Минтрансстроя СССР

Главный инженер института  Силков В.Р.

Главный инженер проекта  Соскин О.Г.

Утверждены

и введены в действие с 01.09.84г.

Минтрансстроем СССР,

распоряжение от 06.08.84г. №АВ-391

ОБОЗНАЧЕНИЕ	НАИМЕНОВАНИЕ	СТР.
3.503.1-66-000 ПЗ	ПОЯСНИТЕЛЬНАЯ ЗАПИСКА	2
3.503.1-66-1.0.0	БЛОК ПЛИТЫ П-1, П-2	4
3.503.1-66-1.0.0 СБ	БЛОК ПЛИТЫ П-1, П-2. СБОРОЧНЫЙ ЧЕРТЕЖ	4
3.503.1-66-2.0.0	БЛОК ЛОТКА Л-1, Л-2	5
3.503.1-66-2.0.0 СБ	БЛОК ЛОТКА Л-1, Л-2. СБОРОЧНЫЙ ЧЕРТЕЖ	6
3.503.1-66-2.1.0 СБ	КАРКАС АРМАТУРНЫЙ К-1, К-2. СБОРОЧНЫЙ ЧЕРТЕЖ	8
3.503.1-66-3.0.0	БЛОК БЕТОННЫЙ Б-1-24-100, Б-1-22-75, Б-1-20-75, Б-1-20-50, Б-1-18-50	9
3.503.1-66-3.0.0 СБ	БЛОК БЕТОННЫЙ Б-1-24-100, Б-1-22-75, Б-1-20-75, Б-1-20-50 Б-1-18-50. СБОРОЧНЫЙ ЧЕРТЕЖ	9
3.503.1-66-4.0.0	БЛОК БЕТОННЫЙ Б-2-22-40, Б-2-20-40, Б-2-20-25, Б-2-18-25	10
3.503.1-66-4.0.0 СБ	БЛОК БЕТОННЫЙ Б-2-22-40, Б-2-20-40, Б-2-20-25 Б-2-18-25. СБОРОЧНЫЙ ЧЕРТЕЖ	10
3.503.1-66-5.0.0	БЛОК БЕТОННЫЙ Б-5	11
3.503.1-66-5.0.0 СБ	БЛОК БЕТОННЫЙ Б-5. СБОРОЧНЫЙ ЧЕРТЕЖ	11
3.503.1-66-6.0.0	ЛОТОК ТЕЛЕСКОПИЧЕСКИЙ Б-6	12
3.503.1-66-6.1.0	СЕТКА АРМАТУРНАЯ С-1	12
3.503.1-66-6.0.0 СБ	ЛОТОК ТЕЛЕСКОПИЧЕСКИЙ Б-6 СБОРОЧНЫЙ ЧЕРТЕЖ	13
3.503.1-66-7.0.0	ЛОТОК ТЕЛЕСКОПИЧЕСКИЙ Б-7	14
3.503.1-66-7.1.0	КАРКАС АРМАТУРНЫЙ К-3	14
3.503.1-66-7.0.0 СБ	ЛОТОК ТЕЛЕСКОПИЧЕСКИЙ Б-7. СБОРОЧНЫЙ ЧЕРТЕЖ	15
3.503.1-66-8.0.0	БЛОК БЕТОННЫЙ Б-8	16
3.503.1-66-8.0.0 СБ	БЛОК БЕТОННЫЙ Б-8 СБОРОЧНЫЙ ЧЕРТЕЖ	16
3.503.1-66-9.0.0	БЛОК БЕТОННЫЙ Б-9	17
3.503.1-66-9.0.0 СБ	БЛОК БЕТОННЫЙ Б-9. СБОРОЧНЫЙ ЧЕРТЕЖ	17
3.503.1-66-9.0.1	СТЕРЖНИ АРМАТУРНЫЕ ПС-1, ПС-2, СК-1	18
3.503.1-66-000 ВС	ВЕДОМОСТЬ РАСХОДА СТАЛИ	18
3.503.1-66-000 РМ	ВЕДОМОСТЬ РАСХОДА МАТЕРИАЛОВ	19

3.503.1-66-000			
НАЧ ОМС	ПОСТОВОЙ	21.09.84	
ГЛА СП ОМС	ИВЯНСКИЙ	21.09.84	
ГЛА ИНЖ ПР	ФЕДОРОВ	21.09.84	
РУК БРИГ	БОРЦОВА	21.09.84	
СОДЕРЖАНИЕ			
СТАВЛЯ	ЛИСТ	ЛИСТОВ	
Р		1	

1. ОСНОВНЫЕ ПОЛОЖЕНИЯ

1.1. Типовые строительные конструкции „Изделия сборные железобетонные водоотводных сооружений на автомобильных дорогах“ включают в себя чертежи сборных элементов, входящих в состав типовых проектных решений серия 503-09-7.84 „Водоотводные сооружения на автомобильных дорогах общей сети Союза ССР“ утвержденных Минтрансстроем СССР 28.03.84 приказом № АВ-80 и разработанных в соответствии с планом типового проектирования утвержденным постановлением Госстроя СССР от 10 января 1983 №1.

1.2. В данных рабочих чертежах представлены сборные железобетонные и бетонные элементы водоотводных сооружений: прямоугольные плиты укрепления кюветов П-1, П-2 размером 0,49x0,85 и 0,69x1,05 м; квадратная плита укрепления Б-8 размером 0,5x0,5 м; водосбросные лотки железобетонные-прямоугольные Л-1, Л-2 длиной 1,99 м, телескопические-малый Б-6 длиной 0,52 м и длинномерный Б-7 длиной 1,5 м; блоки бетонных лотков Б-1, Б-2, Б-5 и блок упора Б-9.

1.3. Типовые сборные изделия разработаны с соблюдением действующих нормативных документов, методических указаний и рекомендаций.

2. МАТЕРИАЛЫ

2.1 Для изготовления сборных элементов водоотводных сооружений применен цементный тяжелый бетон марок 200 и 300 по ГОСТ 8424-72. Прочность бетона при сжатии устанавливается по ГОСТ 10180-78. Марка бетона по водонепроницаемости и морозостойкости определяется в зависимости от климатических условий района строительства в соответствии с ГОСТ 4795-68.

Бетон должен быть стойким против агрессивного действия водной среды. Выбор цемента и специальных добавок должен производиться в соответствии с СНиП II-28-73*.

Методы испытания бетона и заполнителей, контроль качества, требования к цементу и заполнителям для бетона должны соответствовать действующим государственным стандартам.

2.2 Армирование и строповочные петли сборных изделий водоотводных устройств выполнены арматурными стержнями из стали, марки которой назначаются в соответствии с таблицей 1.

3.503.1-66-00.0 ПЗ			
НАЧ ОМС	ПОСТОВОЙ	21.09.84	
ГЛА СП ОМС	ИВЯНСКИЙ	21.09.84	
ГЛА ИНЖ ПР	ФЕДОРОВ	21.09.84	
РУК БРИГ	БОРЦОВА	21.09.84	
ПОЯСНИТЕЛЬНАЯ ЗАПИСКА			
СТАВЛЯ	ЛИСТ	ЛИСТОВ	
Р	1	2	

СТАЛЬ ДЛЯ АРМИРОВАНИЯ ИЗДЕЛИЙ

РАСЧЕТНАЯ ТЕМПЕРАТУРА		НЕ НИЖЕ МИНУС 30°С	НЕ НИЖЕ МИНУС 40°С	НИЖЕ МИНУС 40°С	
				НЕ НИЖЕ МИНУС 55°С	НИЖЕ МИНУС 55°С
НАИМЕНОВАНИЕ					
АРМАТУРНАЯ СТАЛЬ КЛАССА А-I ПО ГОСТ 5781-82	СВАРНЫЕ И ВЯЗАНЫЕ СЕТКИ И КАРКАСЫ	Ст. 3 сп 3 Ст. 3 пс 3 Ст. 3 кл 3 ВСт. 3 сп 2	ВСт. 3 сп 2 по ГОСТ 380-71*	ВСт. 3 сп 2 по ГОСТ 380-71*	
	ТОЛЬКО ВЯЗАНЫЕ СЕТКИ И КАРКАСЫ	ВСт. 3 пс 2 ВСт. 3 кл 2 ВСт. 3 Г пс 2 по ГОСТ 380-71*		ВСт. 3 сп 2 ВСт. 3 пс 2 ВСт. 3 Г пс 2 по ГОСТ 380-71*	ВСт. 3 сп 2 ВСт. 3 Г пс 2 по ГОСТ 380-71*
	СТРОПОВОЧНЫЕ ПЕТАИ	ВСт. 3 сп 2 ; ВСт. 3 Г пс 2 по ГОСТ 380-71*	ВСт. 3 пс 2	ВСт. 3 сп 2 по ГОСТ 380-71*	
АРМАТУРНАЯ СТАЛЬ КЛАССА АС-II ПО ГОСТ 5781-82	СТРОПОВОЧНЫЕ ПЕТАИ	10 ГТ по ГОСТ 5781-82			
АРМАТУРНАЯ СТАЛЬ КЛАССА А-III ПО ГОСТ 5781-82	СВАРНЫЕ И ВЯ- ЗАНЫЕ СЕТКИ И КАРКАСЫ	35ГС 25Г 2С	25Г 2С по ГОСТ 5781-82		
	ТОЛЬКО ВЯЗАНЫЕ СЕТКИ И КАРКАСЫ	по ГОСТ 5781-82	35ГС; 25Г 2С по ГОСТ 5781-82	25Г 2С по ГОСТ 5781-82	—

Расчетная температура т.е. средняя температура наиболее холодной пятидневки определяется по СН и П 2.01.01-82

ИМВ.И. ВОДА.1. ПОЛИСЬ И ДАТА.1. ВЗАМ.ИМВ.И.



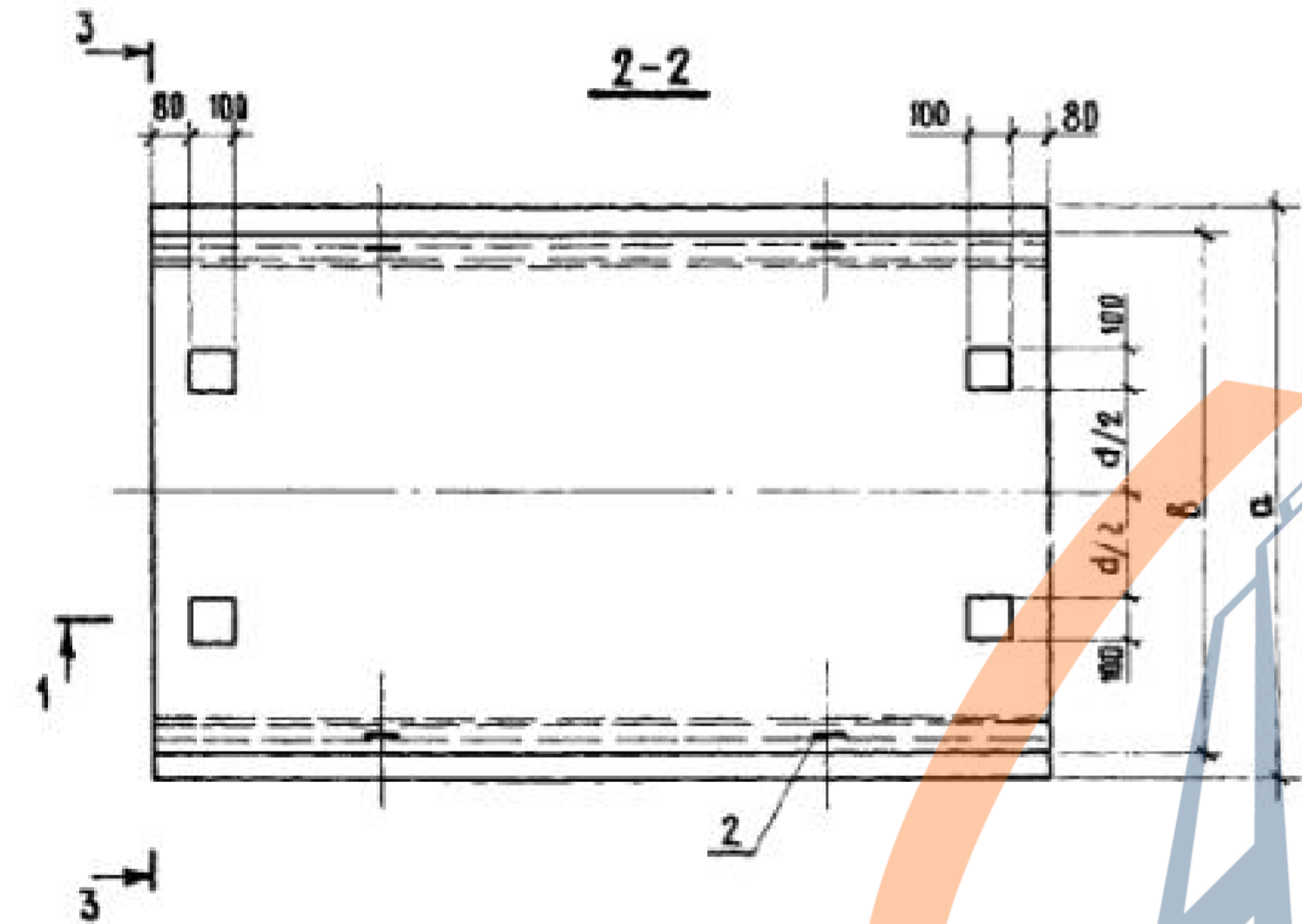
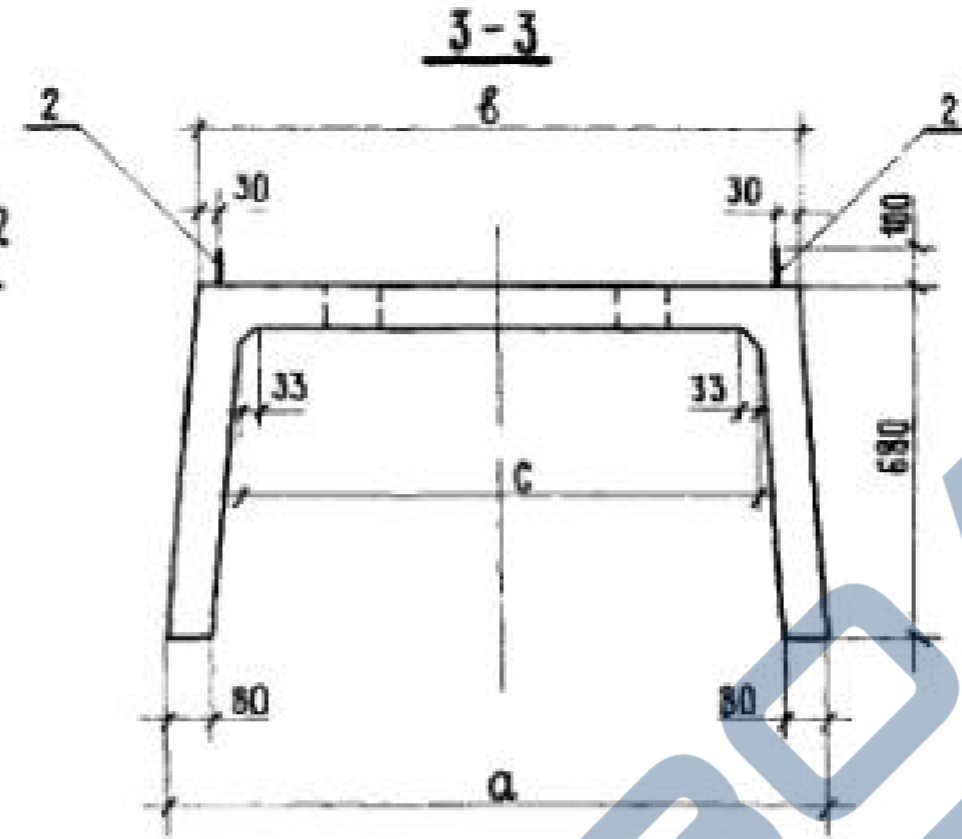
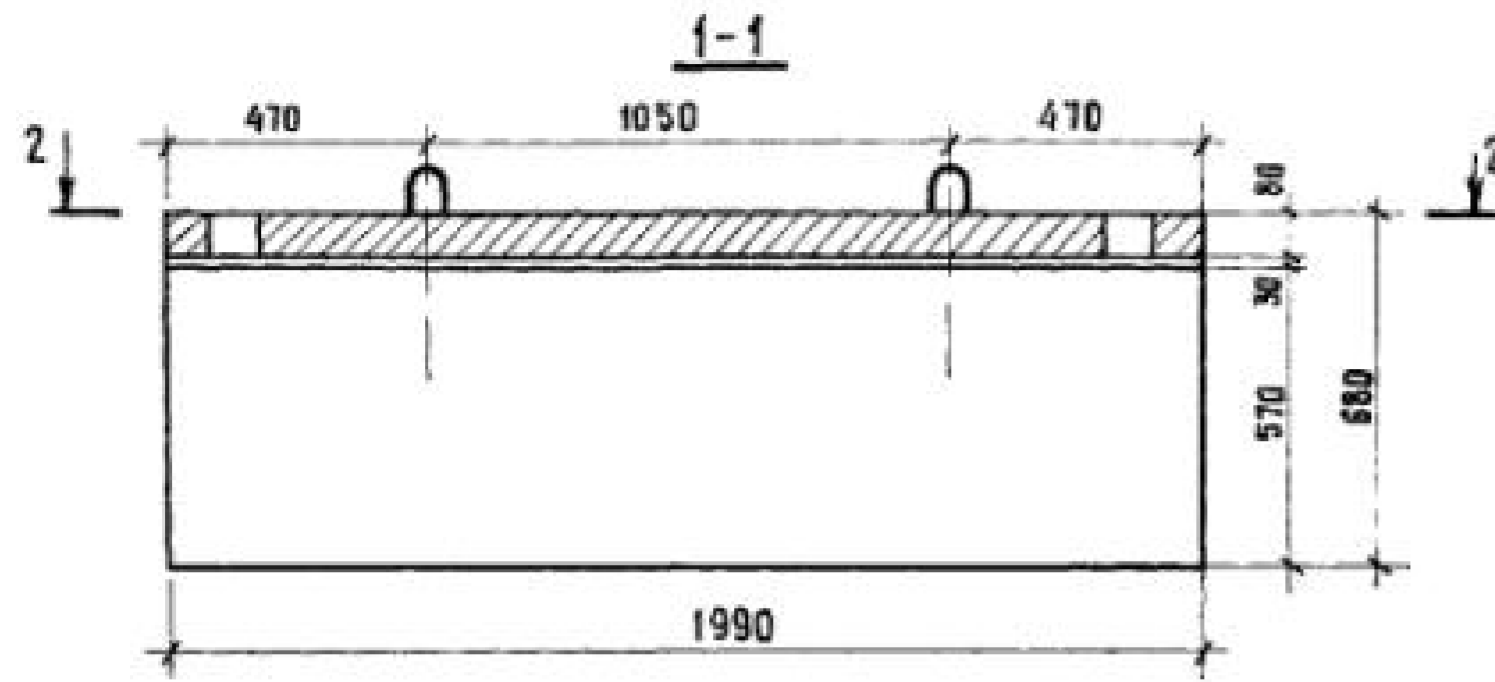
№ подл.	подпись и дата	взам. и чв. №
---------	----------------	---------------

Зона	Позиция	Обозначение	Наименование	Количество на исполнение 3.503.1-66-2.0.0-										Примечание		
				01												
		3.503.1-66-2.0.0СБ	Документация													
		3.503.1-66-0.0.0ПЗ	Сборочный чертеж													
		3.503.1-66-0.0.0С	Пояснительная записка													
		3.503.1-66-0.0.0М	Ведомость расхода стали													
			Ведомость расхода материалов													
			<u>Сборочные единицы</u>													
1		3.503.1-66-2.1.0	Каркас арматурный К-1	1												
		-01	Каркас арматурный К-2	1												
			<u>Детали</u>													
2		3.503.1-66-9.0.1	Петля стержневая ПС-1	4	4											
			<u>Материал</u>													
			Бетон марки 300	0,38	0,38											м³

3.503.1-66-2.0.0		3.503.1-66-2.0.0	
Нач. в.ис.	Поступов	Блок	Листка
П.а.спец.в.ис.	Иванский	А-1, А-2	
П.а.инж.пр.	Федоров		
Рук.б.рис.	Борцова		
Проверил	Борцова		
Разработ	Комаров		

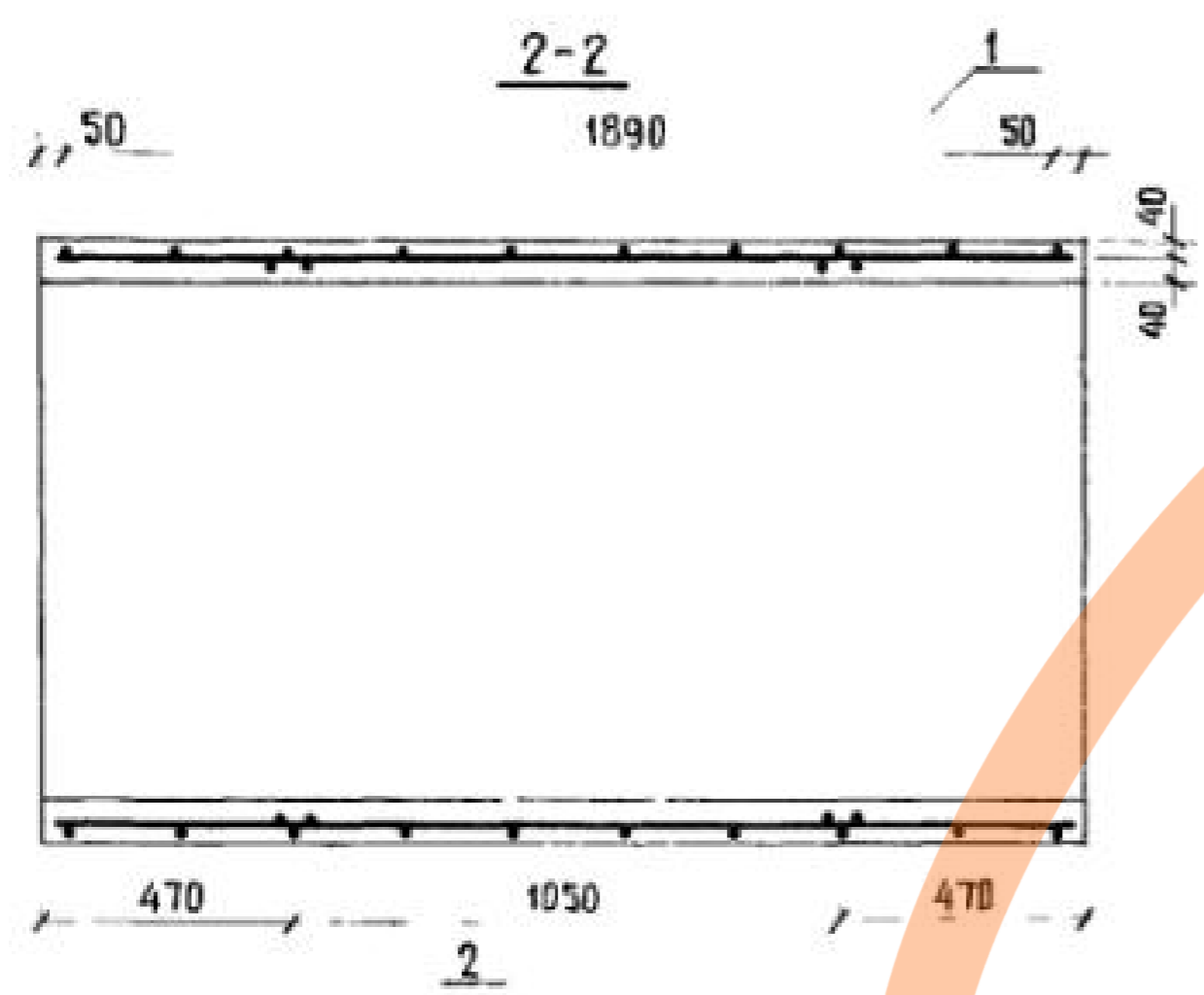
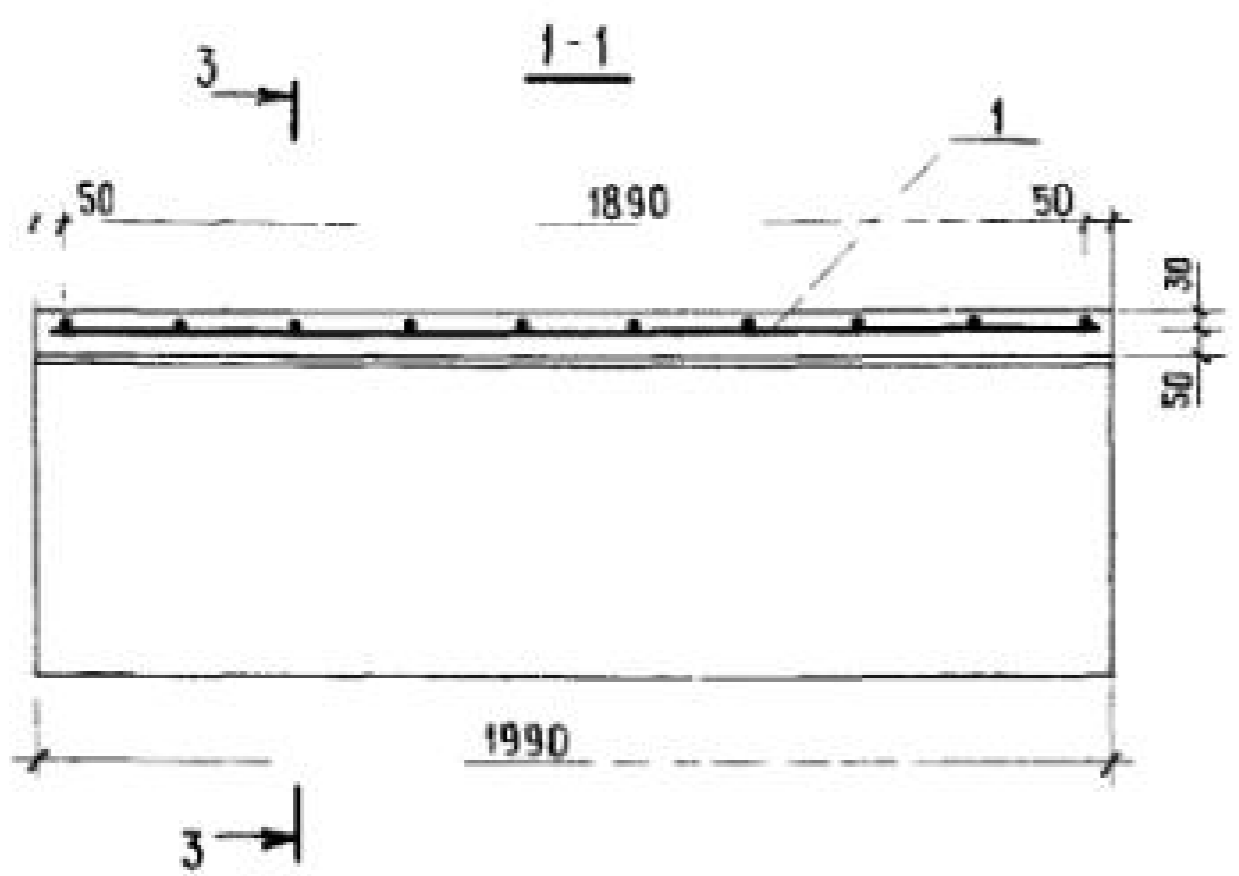
СТАДИЯ ЛИСТ ЛИСТОВ
р 1
СОЮЗДОРПРОЕКТ
ФОРМАТ А4

ОПАЛУБКА

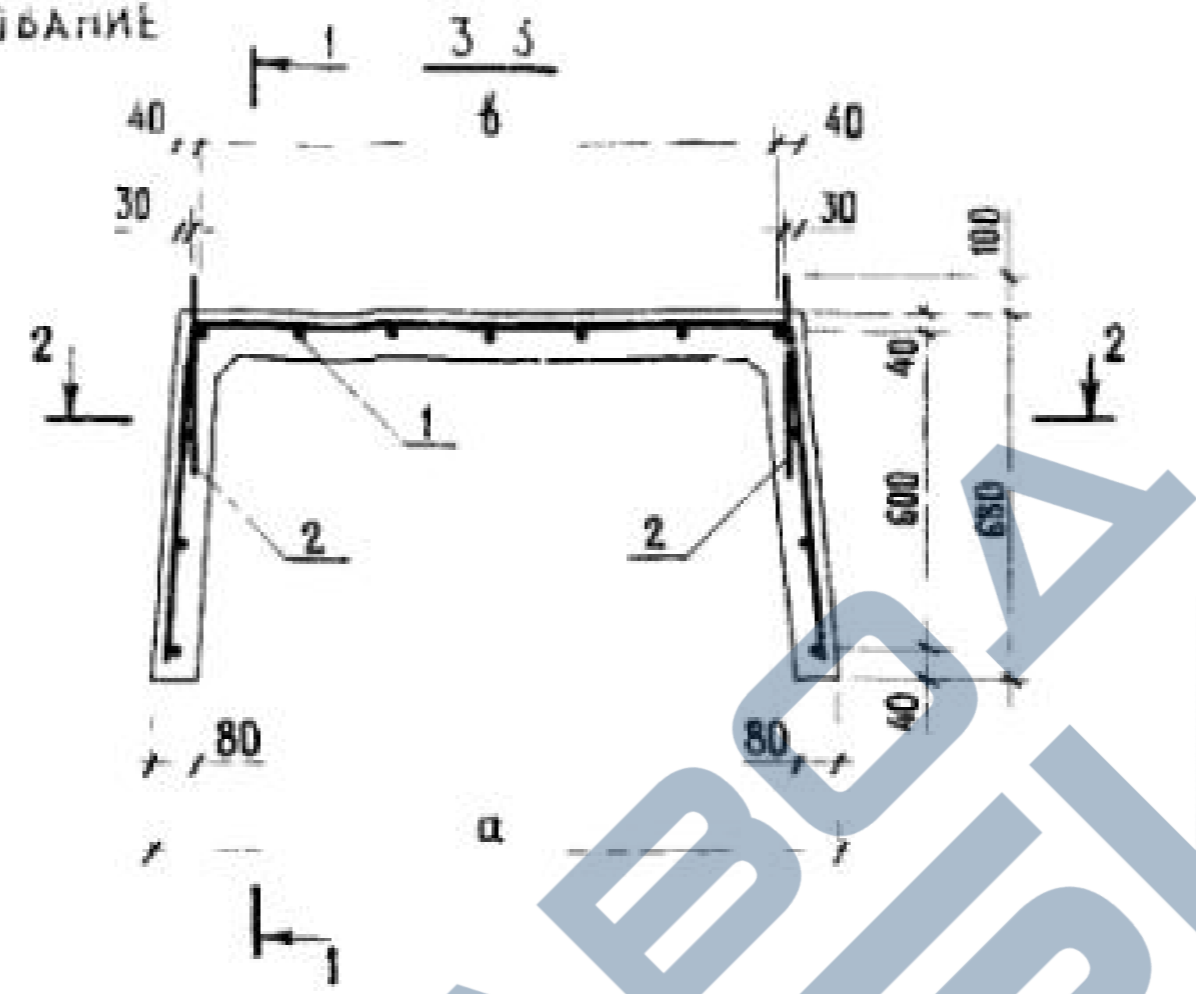


Обозначение	Марка бадка	а, мм	б, мм	с, мм	д, мм	Масса, т
3.503.1-66-2.0.0	А-1	1280	1160	1020	460	0,95
-01	А-2	880	760	620	350	0,78

				3.503.1-66-2.0.0 СБ		
				СТАДЛЯ	МАССА	МАСШТАБ
				Р	СМ. ТАБАН- ЦУ	1:20
				ЛИСТ 1	ЛИСТОВ 2	
				СОЮЗАОРПРОЕКТ		
Нач. ОИС	Постовой	<i>[Signature]</i>	20.09.84	БАДКА ЛЮТКА А-1, А-2 СБОРОЧНЫЙ ЧЕРТЕЖ		
Гл. спец. ОИС	ИВЯНСКИЙ	<i>[Signature]</i>	21.09.84			
Гл. инж. пр.	ФЕДОРОВ	<i>[Signature]</i>	21.09.84			
Рук. бриг.	БОРЦОВА	<i>[Signature]</i>	20.09.84			
Прверен	БОРЦОВА	<i>[Signature]</i>	20.09.84			

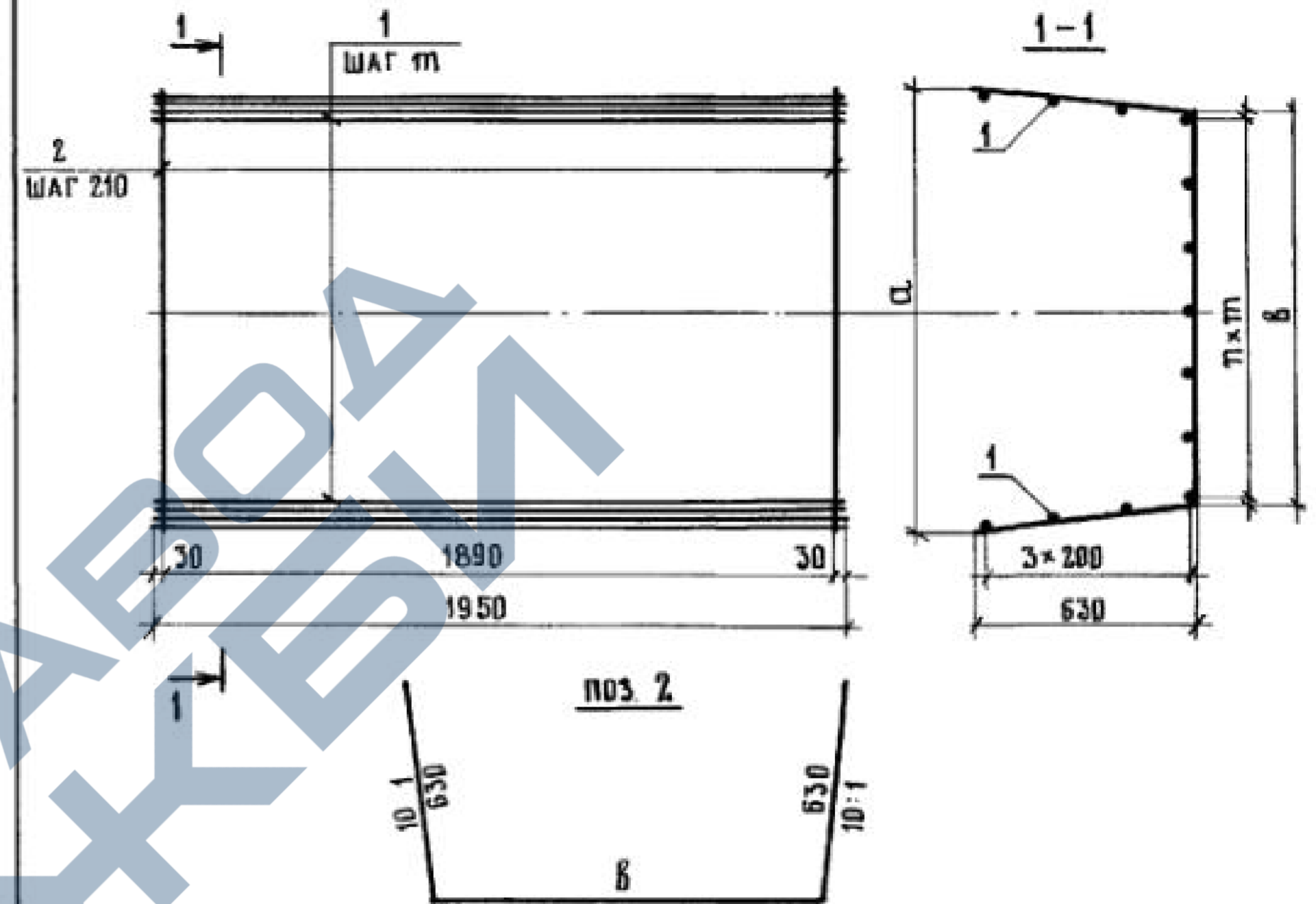


ИЗГОТОВЛЕНИЕ



ОБОЗНАЧЕНИЕ	МАРКА БЛОКА	а, мм	б, мм
3.503 1-66-2 0 0	А-1	1280	1080
-01	А-2	880	680

ФОРМАТ	ЗОНА	ПОЗИЦИЯ	ОБОЗНАЧЕНИЕ	НАИМЕНОВАНИЕ	КОЛ	ПРИМЕЧАНИЕ
				<u>Детали</u>		К-1
Б4	1		3.503.1-66-2.1.1	Ø6A-I ГОСТ 5781-82, L=1950	13	0,43
А4	2		3.503.1-66-2.1.2	Ø6A-I ГОСТ 5781-82, L=2360	10	0,52
				<u>Детали</u>		К-2
Б4	1		3.503.1-66-2.1.1-01	Ø6A-I ГОСТ 5781-82, L=1950	11	0,43
А4	2		3.503.1-66-2.1.2-01	Ø6A-I ГОСТ 5781-82, L=1960	10	0,44



КАРКАСЫ ИЗГОТОВИТЬ ИЗ ГНУТЫХ СТЕРЖНЕЙ

ОБОЗНАЧЕНИЕ	МАРКА БЛОКА	МАРКА КАРКАСА	а, мм	б, мм	т, мм	п, шт.	МАССА, кг
3.503.1-66-2.1.0	А-1	К-1	1226	1100	180	6	10,7
-01	А-2	К-2	826	700	170	4	9,1

3.503.1-66-2.1.0

НАЧ. ОИС	ПОСТОВОЙ	<i>Хос</i>	21.09.84
ГЛАВ. СП. ОИС	ИВЯНСКИЙ	<i>Иван</i>	21.09.84
ГЛАВ. ИНЖ. ПР.	ФЕДОРОВ	<i>Иван</i>	21.09.84
РУК. БРИГ.	БОРЦОВА	<i>Иван</i>	21.09.84

КАРКАС АРМАТУРНЫЙ

СТАДИЯ	ЛИСТ	ЛИСТОВ
Р	1	2

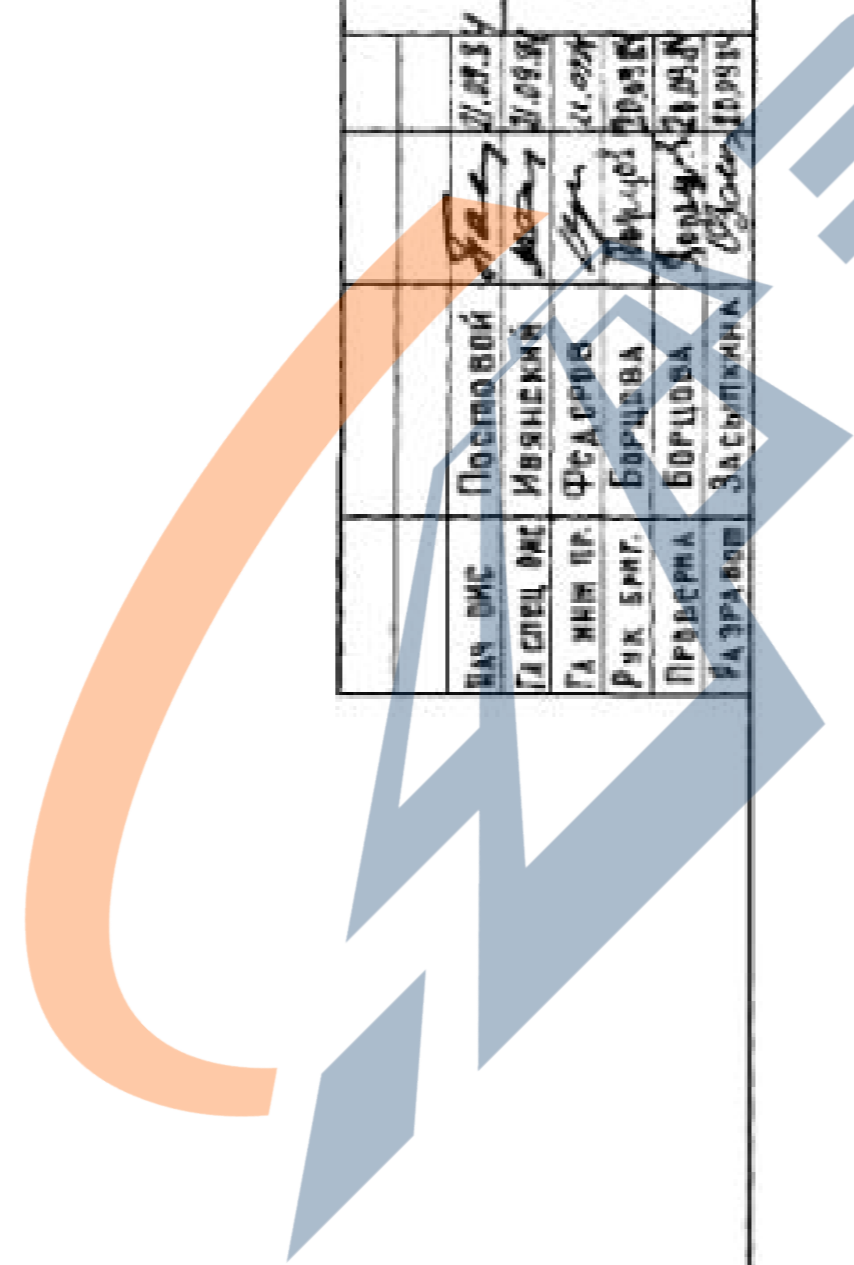
3.503.1-66-2.1.0 ББ

НАЧ. ОИС	ПОСТОВОЙ	<i>Хос</i>	21.09.84
ГЛАВ. СП. ОИС	ИВЯНСКИЙ	<i>Иван</i>	21.09.84
ГЛАВ. ИНЖ. ПР.	ФЕДОРОВ	<i>Иван</i>	21.09.84
РУК. БРИГ.	БОРЦОВА	<i>Иван</i>	21.09.84

КАРКАС АРМАТУРНЫЙ
К-1, К-2
СБОРОЧНЫЙ ЧЕРТЕЖ

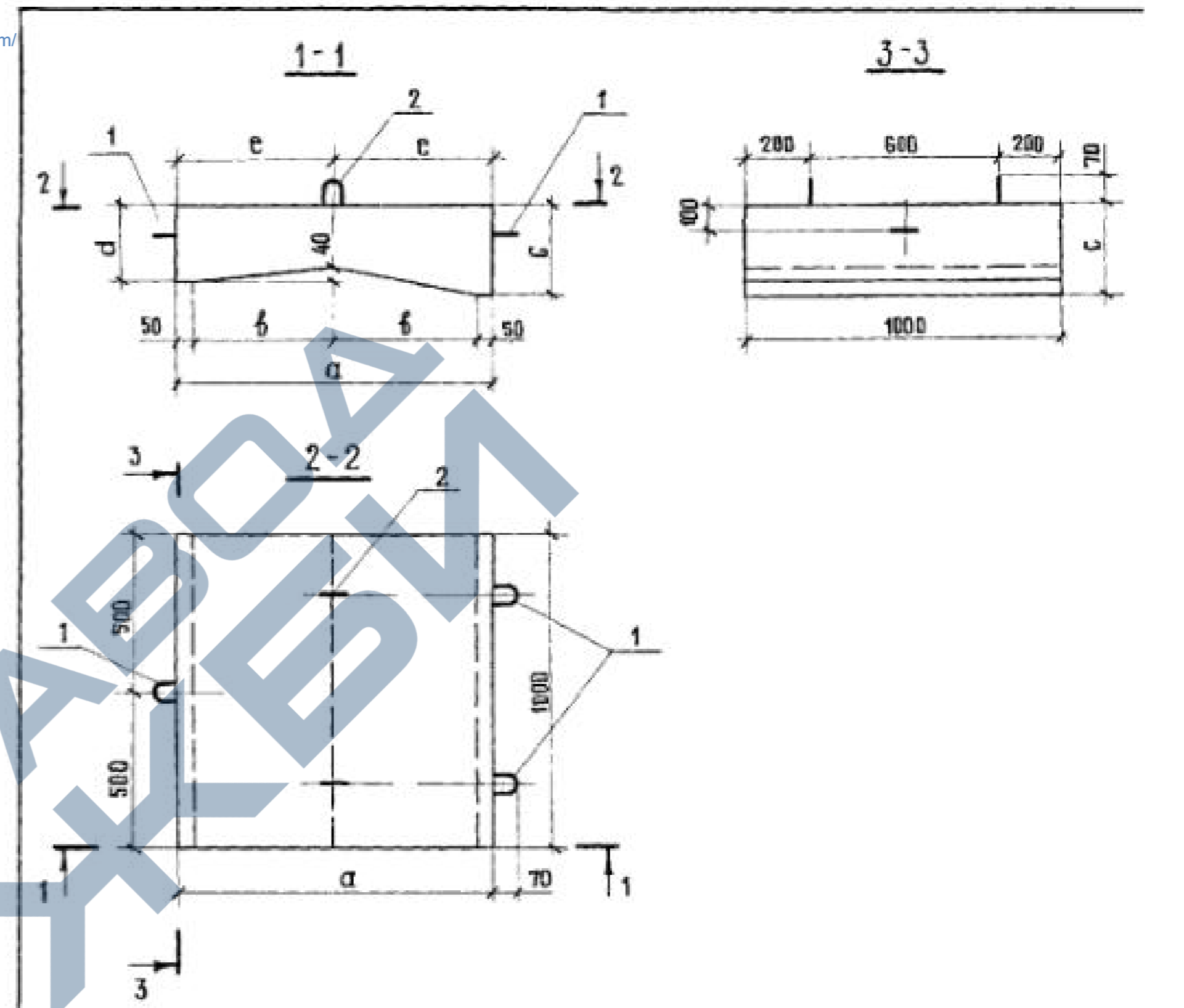
СТАДИЯ	МАССА	МАСШТАБ
Р	СМ. ТАБЛИЦА ЦУ	1:20
ЛИСТ 2		ЛИСТОВ 2

ФОРМАТ	ЗОНА	ПИСЬМО	Обозначение	Наименование	Количество на исполнение 3.503.1-66-3.00-					ПРИМЕЧАНИЕ
					01	02	03	04		
А4			3.503.1-66-3.0.0 СБ	Сборочный чертёж						
А4			3.503.1-66-0.0.0ПЗ	Пояснительная записка						
А4			3.503.1-66-0.0.0ВС	Ведомость расхода стали						
А3			3.503.1-66-0.0.0РМ	Ведомость расхода материалов						
				Детали						
А4	1		3.503.1-66-901	Петля строповочная ПС-1	3	3	3	3		
А4	2		-01	Петля строповочная ПС-2	2	2	2	2		
				Материал						
				Бетон марки 300	0,236	0,159	0,144	0,100	0,090	м ³



3.503.1-66-3.0.0	
Исполнитель	Блок бетонный
Составляющие	Б-1-24-100, Б-1-22-75, Б-1-20-75, Б-1-20-50; Б-1-18-50
Исполнитель	СОЮЗДОРПРОЕКТ
Формат	А4

<https://zavodjbi.com/>



Обозначение	Марка блока	a, мм	b, мм	c, мм	d, мм	e, мм	Масса, т
3.503.1-66-3.0.0	Б-1-24-100	1000	450	290	240	500	0,57
-01	Б-1-22-75	750	325	270	220	375	0,38
-02	Б-1-20-75	750	325	250	200	375	0,35
-03	Б-1-20-50	500	200	250	200	250	0,24
-04	Б-1-18-50	500	200	230	180	250	0,22

3.503.1-66-3.0.0 СБ			Стадия	Масса	Масштаб
Блок бетонный			р	см таб-лицы	1:20
Б-1-24-100, Б-1-22-75, Б-1-20-75, Б-1-20-50, Б-1-18-50					
Сборочный чертёж			лист	листов 1	
СОЮЗДОРПРОЕКТ					

<https://zavodjbi.com/>

ПОЗИЦИЯ	ЗОНА	ОБОЗНАЧЕНИЕ	НАИМЕНОВАНИЕ	КОЛИЧЕСТВО НА			ПРИМЕЧАНИЕ
				- 01	02	03	
		3.503.1-66-4.0 СБ	ДОКУМЕНТАЦИЯ				
		3.503.1-66-0.0.0 ПЗ	СБОРОЧНЫЙ ЧЕРТЕЖ				
		3.503.1-66-0.0.0 ВС	ПОЯСНИТЕЛЬНАЯ ЗАПИСКА				
		3.503.1-66-0.0.0 РМ	ВЕДОМОСТЬ РАСХОДА СТАЛИ				
			ВЕДОМОСТЬ РАСХОДА МАТЕРИАЛА				
			СТАЛИ				
1		3.503.1-66-9.0.1-01	ПЕША СТРОПОВИЧНАЯ ПС-2	2	2	2	2
			МАТЕРИАЛ				
			БЕТОН МАРКИ 300	0,038	0,034	0,023	0,020
							М ³

3.503.1-66-4.0.0			
НАЧ ОИС	ПОСТОВОЙ	<i>Юсу</i>	21.09.84
ГЛАВ ОИС	ИВЯНСКИЙ	<i>Иван</i>	01.09.84
ГЛАВН ПР	ФЕДОРОВ	<i>Фед</i>	22.09.84
РЭК. БРИГ.	БОРЦОВА	<i>Борц</i>	20.09.84
ПРОВЕРИЛ	БОРЦОВА	<i>Борц</i>	20.09.84
РАЗРАБОТ	КОМАРОВ	<i>Комар</i>	20.09.84

СТАДИЯ ЛИСТ ЛИСТОВ Р 1
БЛОК БЕТОННЫЙ
 Б-2-22-40, Б-2-20-40,
 Б-2-20-25, Б-2-18-25
 СОЮЗДОРПРОЕКТ
 ФОРМАТ А4

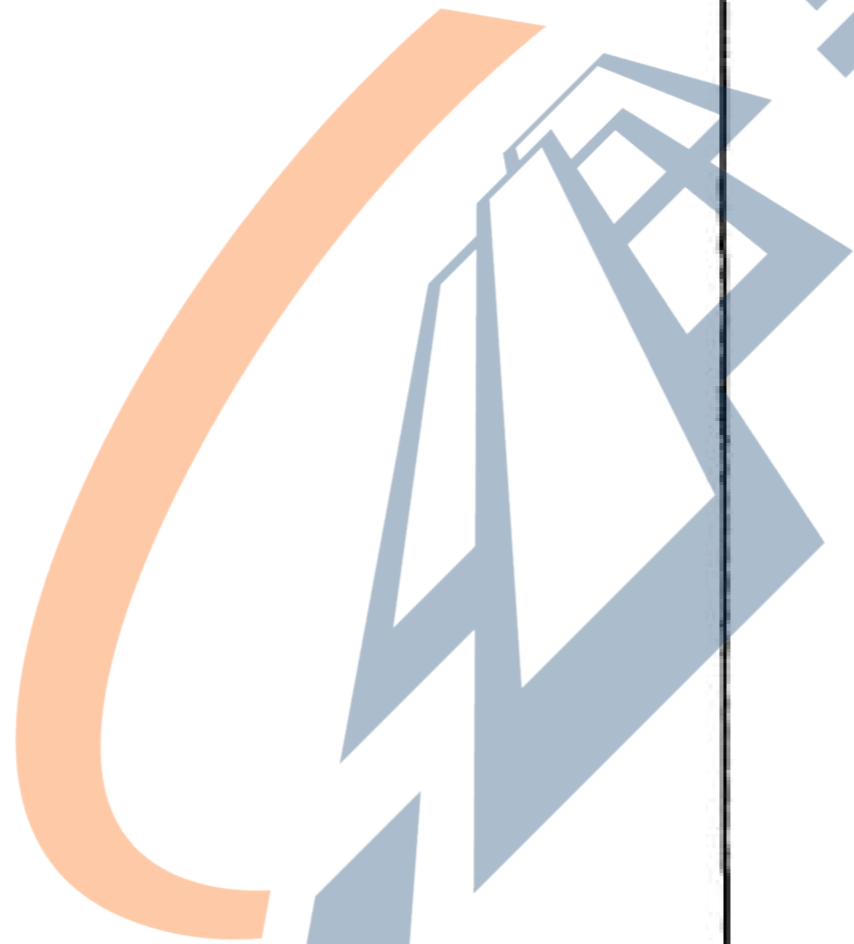
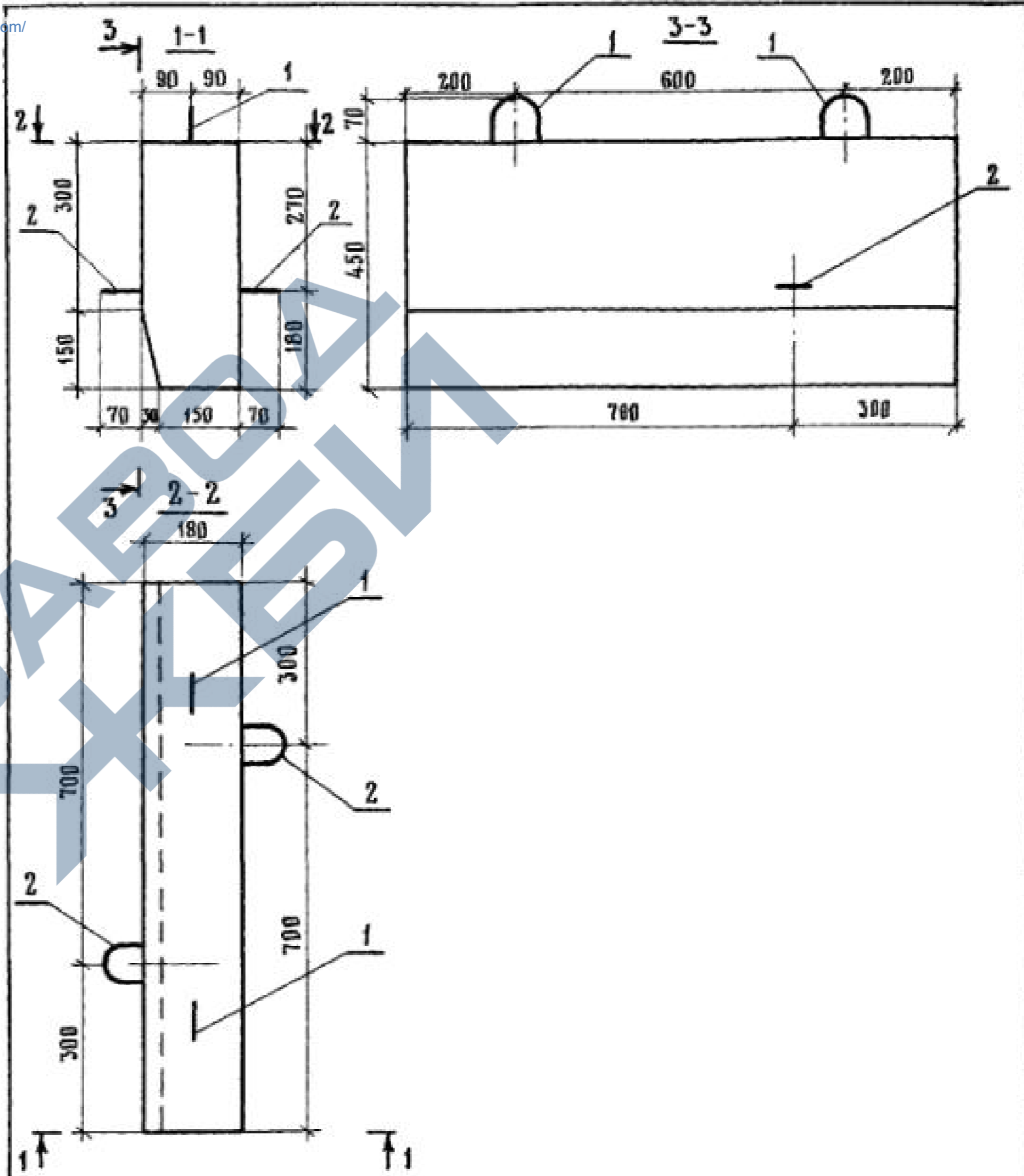
<https://zavodjbi.com/>

ОБОЗНАЧЕНИЕ	МАРКА БЛОКА	а, мм	б, мм	с, мм	д, мм	е, мм	МАССА, т
3.503.1-66-4.0.0	Б-2-22-40	375	325	220	180	190	0,09
-01	Б-2-20-40	375	325	200	160	190	0,08
-02	Б-2-20-25	250	200	200	160	125	0,06
-03	Б-2-18-25	250	200	180	140	125	0,05

3.503.1-66-4.0.0 СБ			
БЛОК БЕТОННЫЙ Б-2-22-40, Б-2-20-40, Б-2-20-25, Б-2-18-25 СБОРОЧНЫЙ ЧЕРТЕЖ	СТАДИЯ	МАССА	МАШТАБ
	Р	СМ ТАБ-ЛИЦУ	1:10
	ЛИСТ	ЛИСТОВ 1	
СОЮЗДОРПРОЕКТ			

<https://zavodjbi.com/>

ФОРМАТ	ЗОНА	ПОЗИЦИЯ	ОБЪЕДИНЕНИЕ	НАИМЕНОВАНИЕ	КОД	ПРИМЕЧАНИЕ
<u>Документация</u>						
A4			3.503.1-66-5.0.0СБ	Сборочный чертеж		
A4			3.503.1-66-0.0.0ПЗ	Пояснительная записка		
A4			3.503.1-66-0.0.0ВС	Ведомость расхода стали		
A3			3.503.1-66-0.0.0РМ	Ведомость расхода материалов		
<u>Детали</u>						
A4	1		3.503.1-66-9.0.1	Летая строповочная ПС-1	2	
A4	2		- 01	Летая строповочная ПС-2	2	
<u>Материал</u>						
				Бетон марки 300	0,079	м ³



3.503.1-66-5.0.0				СТАДИЯ	АНСТ	АНСТОВ
НАЧ ОИС	ПОСТОВОЙ	<i>Пост</i>	21.09.91	Р		1
ГЛАСП. ОИС	ИВЯНСКИЙ	<i>Ивян</i>	21.09.91			
ГЛАВНЖ. ПР	ФЕДОРОВ	<i>Фед</i>	21.09.91			
РУК БРИГ	БОРЦОВА	<i>Борц</i>	21.09.91			
ПРОВЕРКА	БОРЦОВА	<i>Борц</i>	21.09.91			
РАЗРАБОТ	КОМАРОВ	<i>Комар</i>	21.09.91			

БЛОК БЕТОННЫЙ Б-5

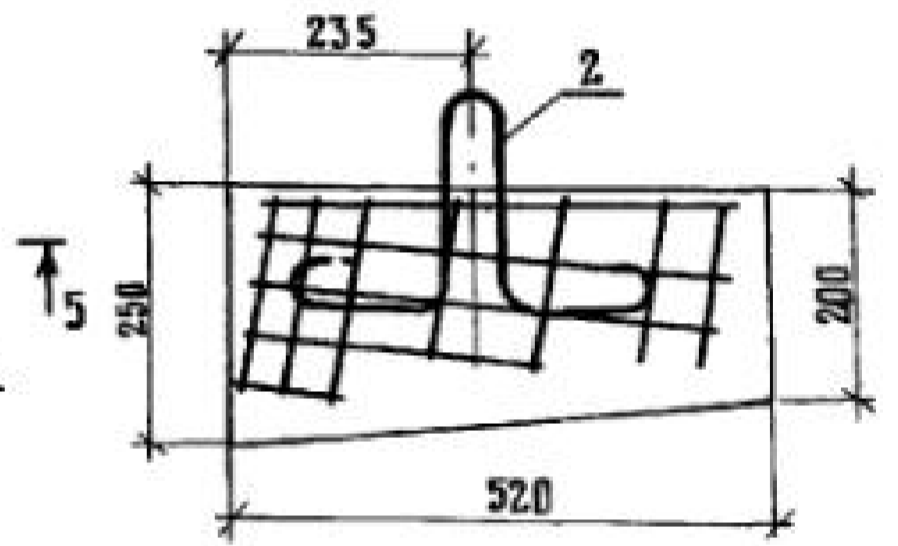
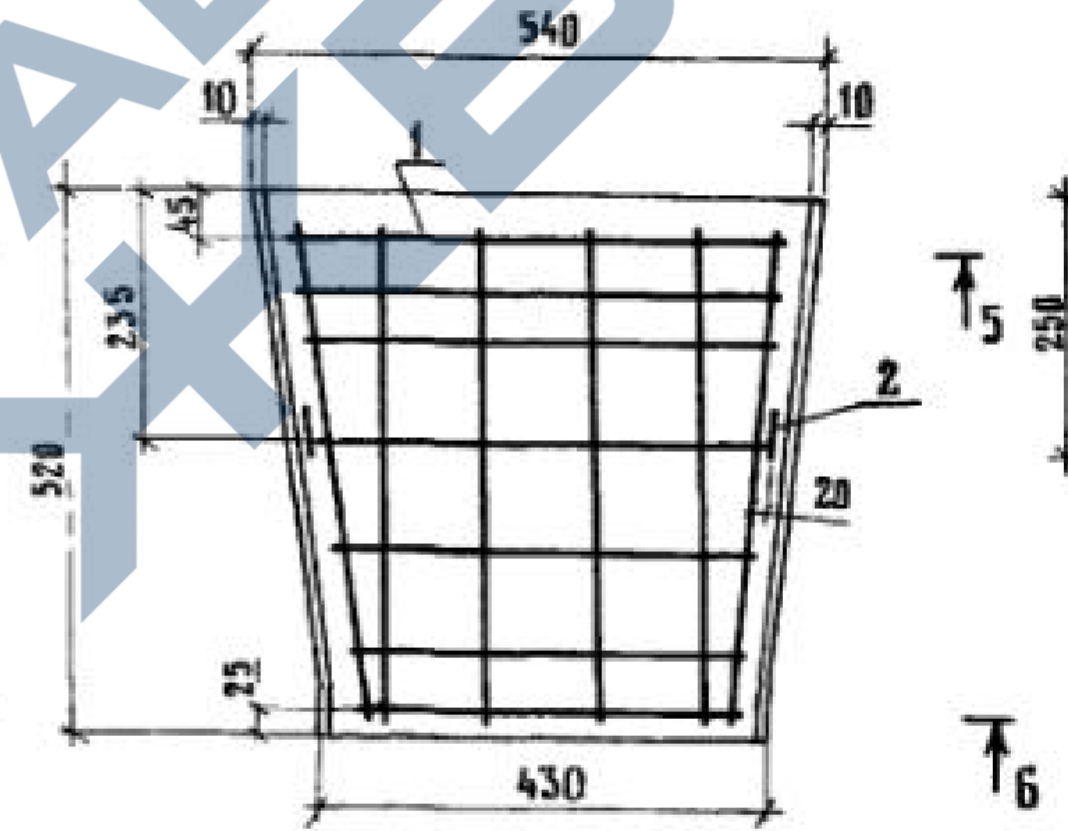
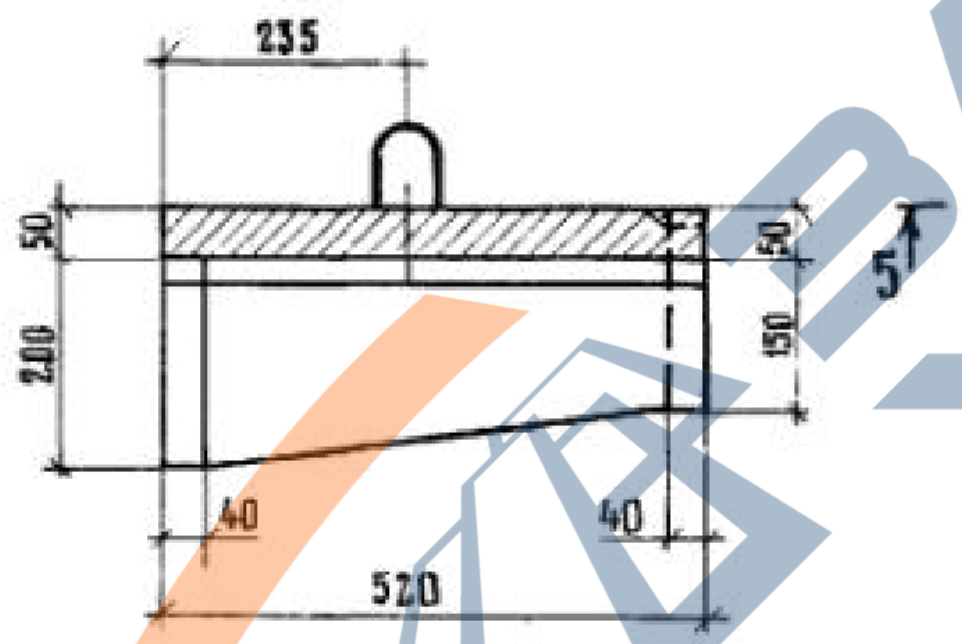
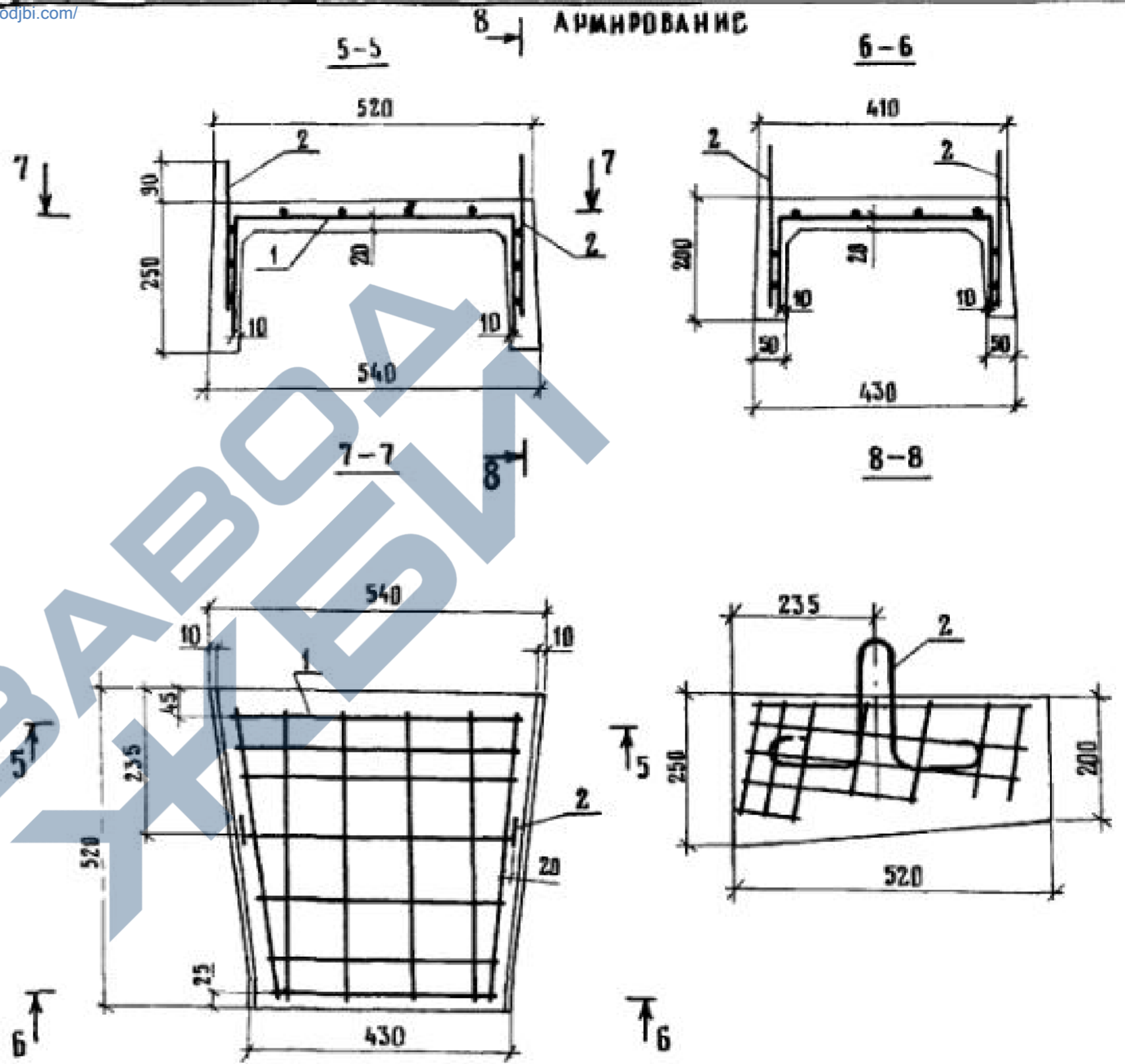
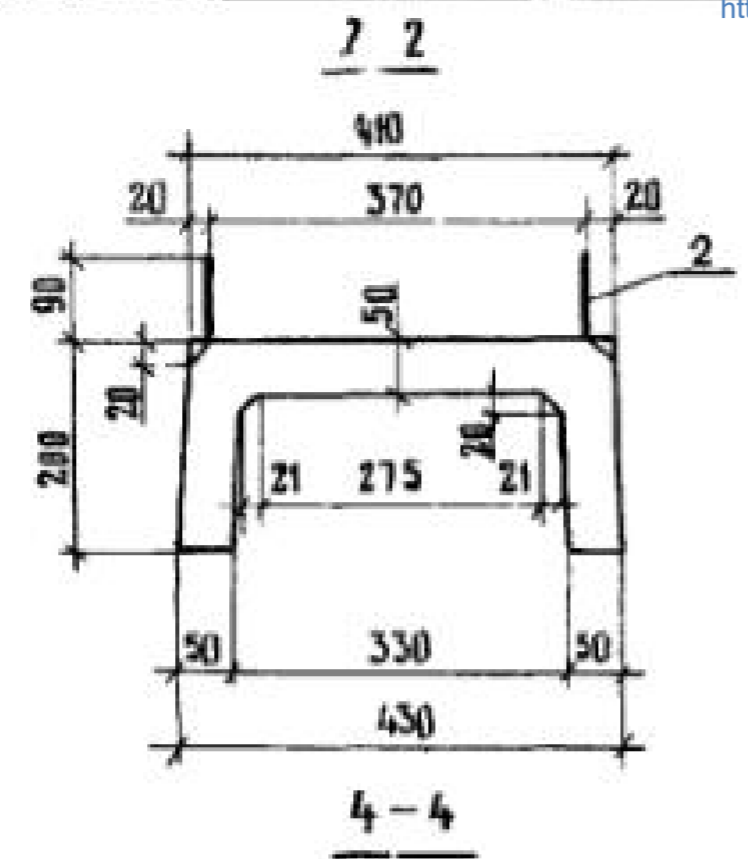
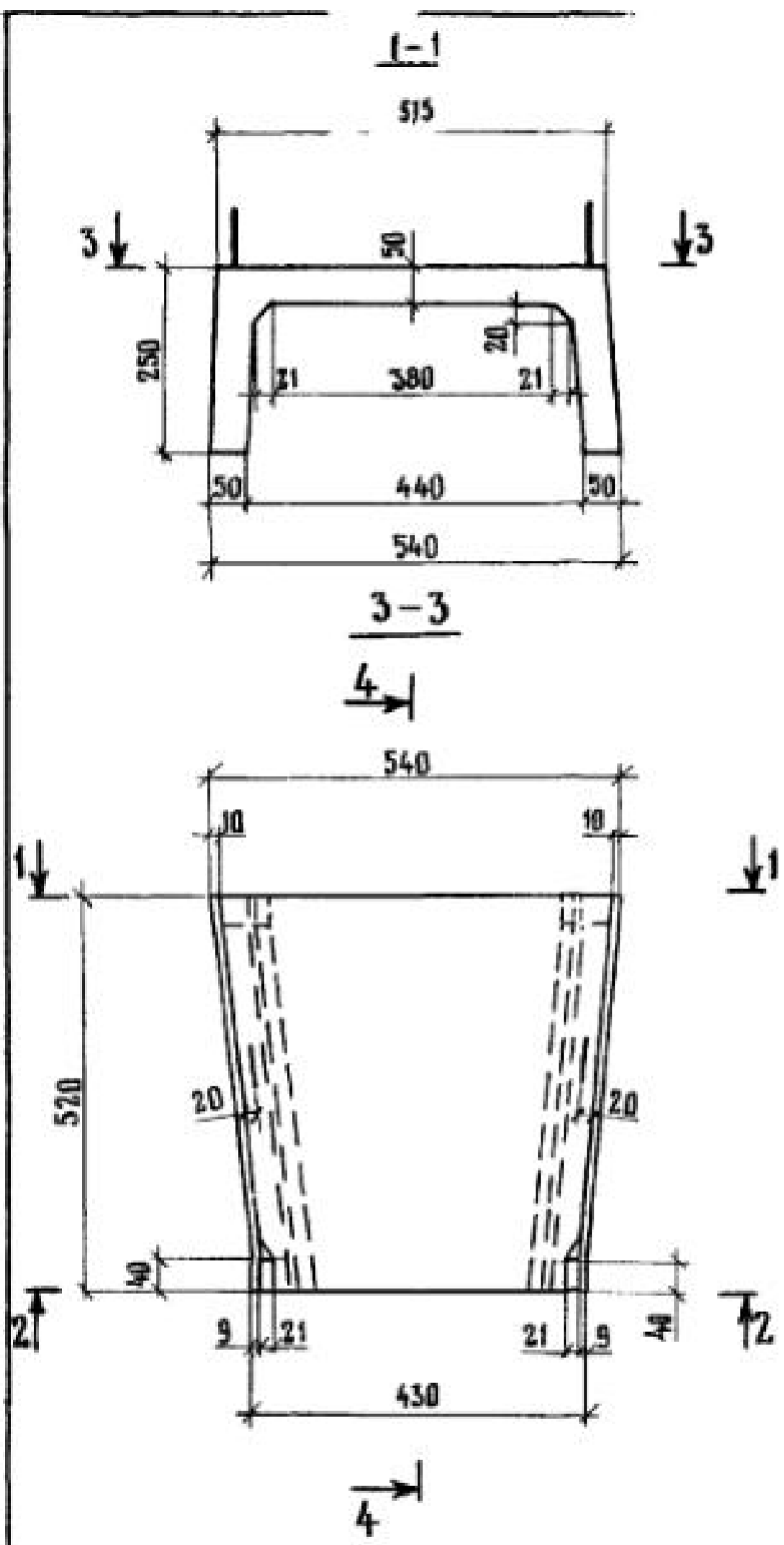
СОЮЗДОРПРОЕКТ

3.503.1-66-5.0.0СБ				СТАДИЯ	МАССА	МАСШТАБ
НАЧ ОИС	ПОСТОВОЙ	<i>Пост</i>	21.09.91	Р	0,19	1:10
ГЛАСП. ОИС	ИВЯНСКИЙ	<i>Ивян</i>	21.09.91			
ГЛАВНЖ. ПР	ФЕДОРОВ	<i>Фед</i>	21.09.91			
РУК БРИГ	БОРЦОВА	<i>Борц</i>	21.09.91			
ПРОВЕРКА	БОРЦОВА	<i>Борц</i>	21.09.91			
РАЗРАБОТ	ТАРАСОВ	<i>Тарас</i>	21.09.91			

БЛОК БЕТОННЫЙ Б-5

Сборочный чертеж

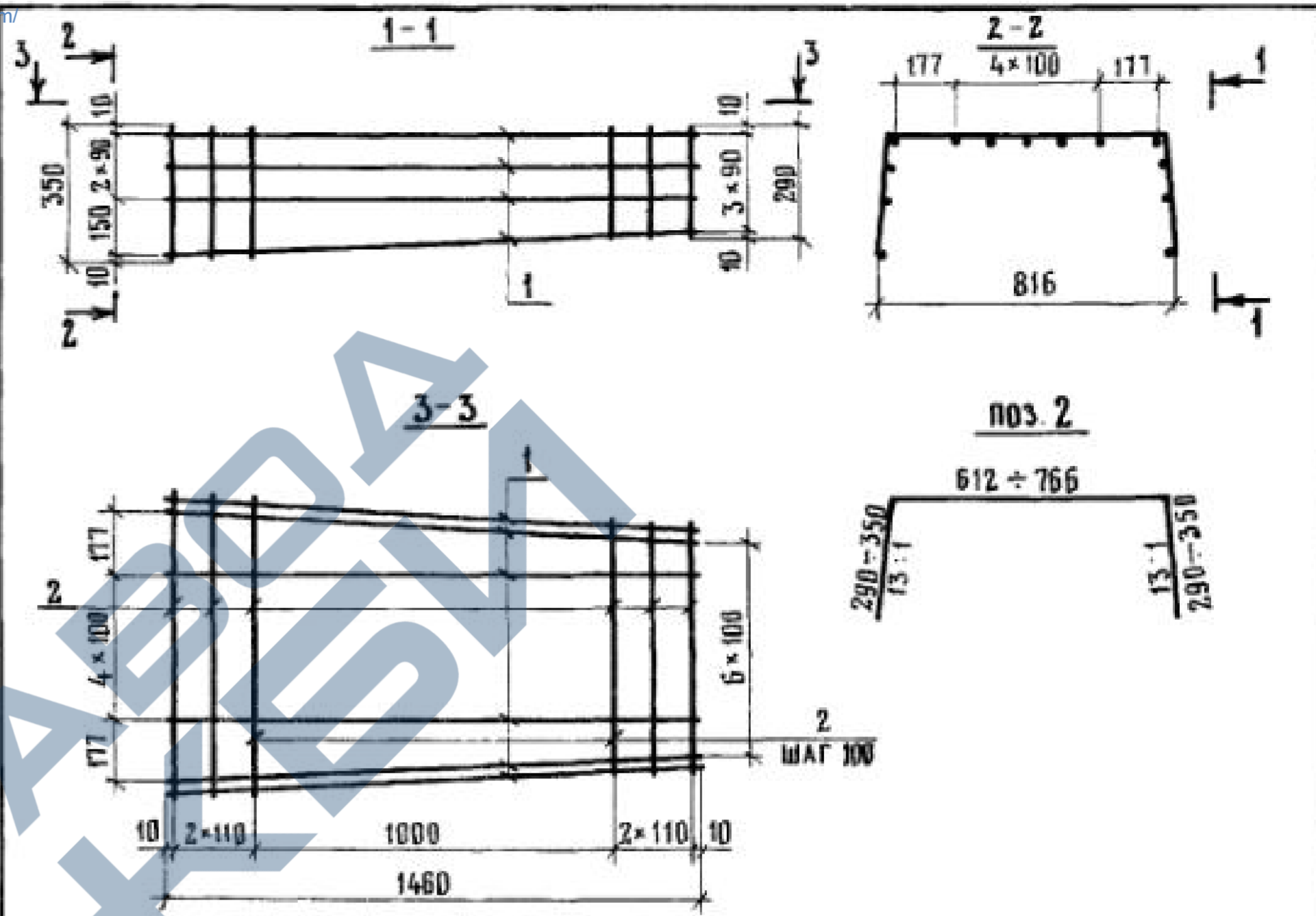
СОЮЗДОРПРОЕКТ



				3.5031-66-Б.0.0 СБ		
				ЛОТОК ТЕЛЕСКОПИЧЕСКИЙ А - Б СБОРОЧНЫЙ ЧЕРТЕЖ		
НАЧ.ОИС	ПОСТОВИЙ	<i>Хас</i>	21.09.84	СТADIЯ	МАССА	МАСШТАБ
ГАСПЕЦ.ОИС	ИВЯНСКИЙ	<i>Иван</i>	21.09.84	Р	0,06	1:10
ГЛАВН.ПР	ФЕДОРОВ	<i>Федор</i>	21.09.84	ЛМСТ ЛМСТОВ 1		
РУК.БРИГ	БОРЦОВА	<i>Борцова</i>	21.09.84	СМШЗООООООРКТ		

<https://zavodjbi.com/>

ФОРМАТ	ЗОНА	ПОЗИЦИЯ	ОБОЗНАЧЕНИЕ	НАИМЕНОВАНИЕ	КОЛ	ПРИМЕЧАНИЕ
<u>ДОКУМЕНТАЦИЯ</u>						
A3			3.503.1-66-7.0.0СБ	Сборочный чертеж		
A4			3.503.1-66-0.0.0ПЗ	Пояснительная записка		
A4			3.503.1-66-0.0.0ВС	Ведомость расхода стали		
A3			3.503.1-66-0.0.0РМ	Ведомость расхода материалов		
<u>СБОРОЧНЫЕ ЕДИНИЦЫ</u>						
A4	1		3.503.1-66-7.1.0	Каркас арматурный К-3	1	
<u>ДЕТАЛИ</u>						
A4	2		3.503.1-66-9.0.1	Петля строповочная ПС-1	4	
<u>МАТЕРИАЛ</u>						
				Бетон марки 300	Q125	м ³



КАРКАС ИЗГОТОВИТЬ ИЗ ГНУТЫХ СТЕРЖНЕЙ

ФОРМАТ	ЗОНА	ПОЗИЦИЯ	ОБОЗНАЧЕНИЕ	НАИМЕНОВАНИЕ	КОЛ	ПРИМЕЧАНИЕ
<u>ДЕТАЛИ</u>						
B4	1		3.503.1-66-7.1.1	Ø6А-I ГОСТ 5781-82, l=1460	13	0,32
A4	2		3.503.1-66-7.1.2	Ø6А-I ГОСТ 5781-82, l=1329	15	0,30

3.503.1-66-7.1.0						
КАРКАС АРМАТУРНЫЙ К-3				СТАДИЯ	МАССА	МАСШТАБ
НАЧ. ОИС	ПОСТОВОЙ	<i>Гос</i>	21.09.14	Р	8,66	1:20
ГЛАВ. ОИС	ИВЯНСКИЙ	<i>Иванский</i>	21.09.14			
ГЛАВ. ИНЖ. ПР.	ФЕДОРОВ	<i>Федоров</i>	21.09.14	ЛИСТ	ЛИСТОВ	1

<https://zavodjbi.com/>

3.503.1-66-7.0.0						
НАЧ. ОИС	ПОСТОВОЙ	<i>Гос</i>	21.09.14	СТАДИЯ	ЛИСТ	ЛИСТОВ
ГЛАВ. ОИС	ИВЯНСКИЙ	<i>Иванский</i>	21.09.14	Р		1
ГЛАВ. ИНЖ. ПР.	ФЕДОРОВ	<i>Федоров</i>	21.09.14	ЛОТОК ТЕЛЕСКОПИЧЕСКИЙ		

ОПАЛУБКА

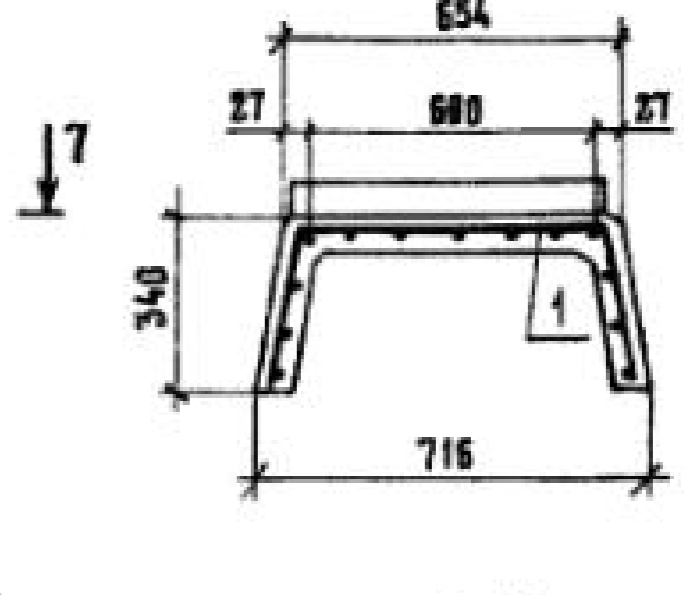
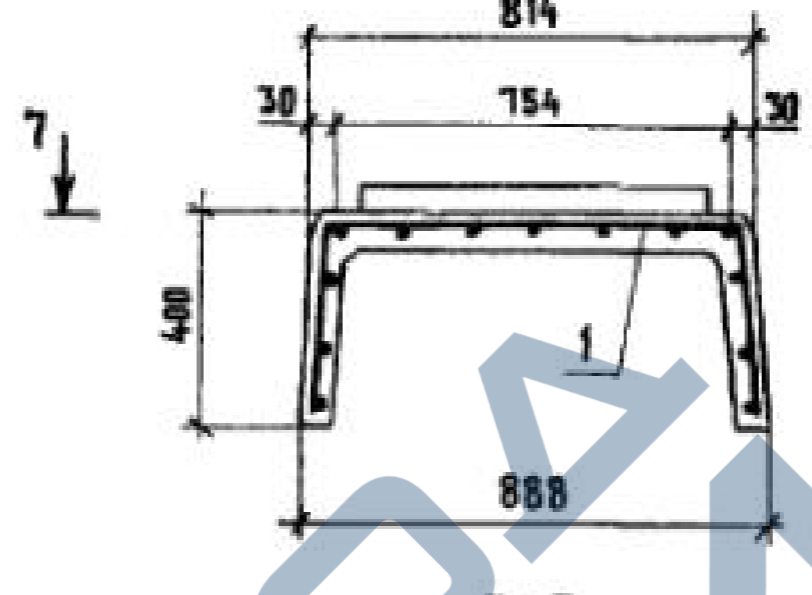
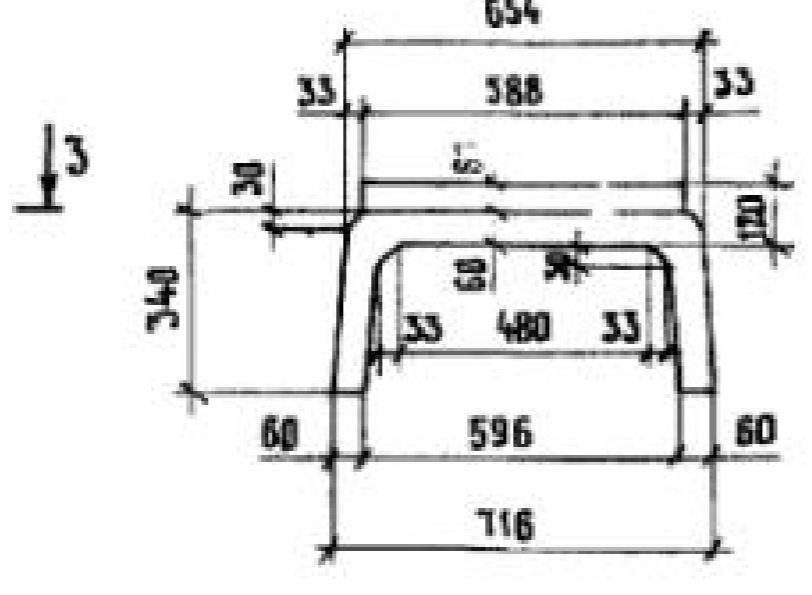
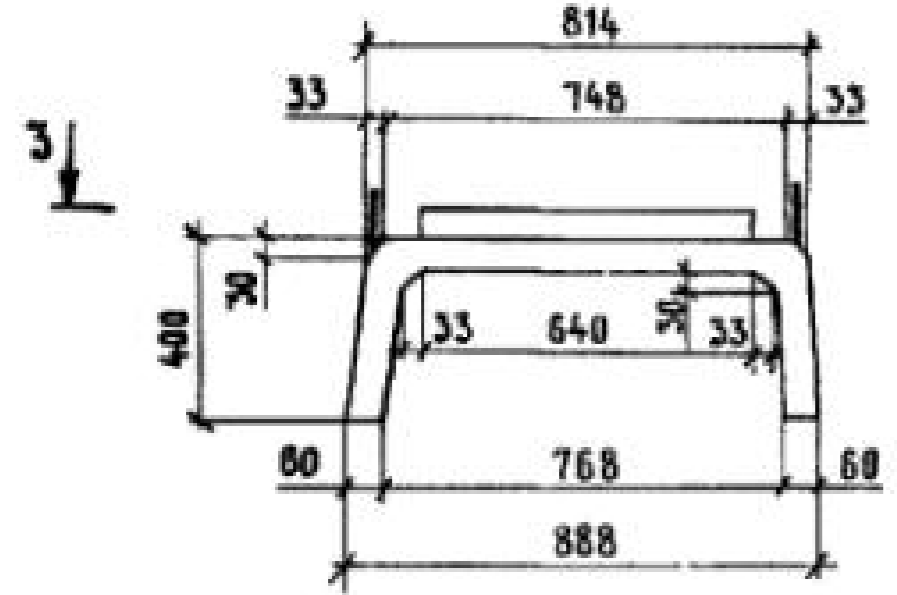
АРМИРОВАНИЕ

1-1

2-2

5-5

6-6

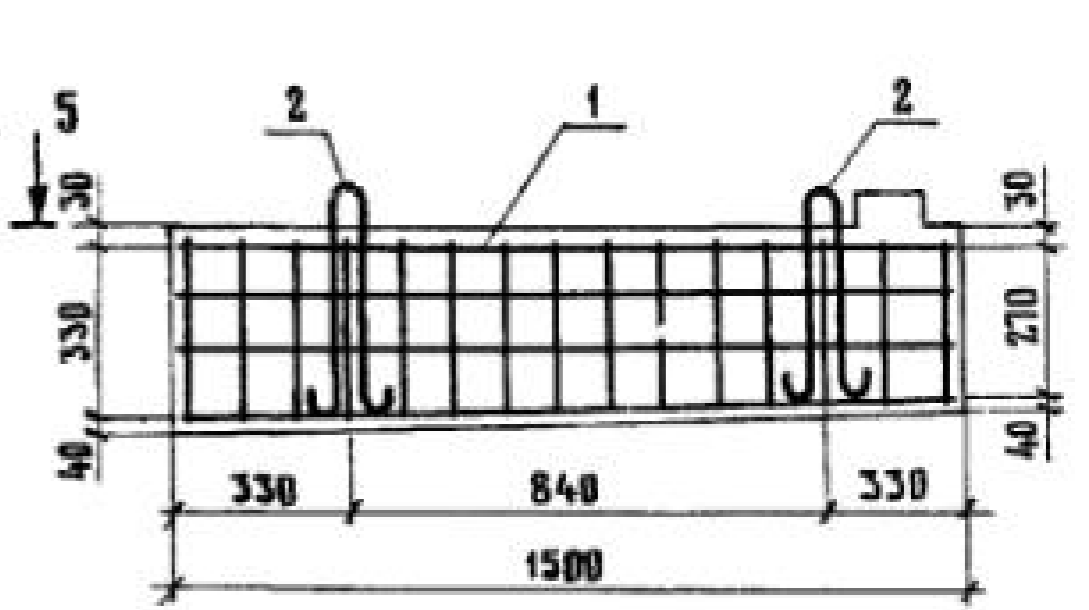
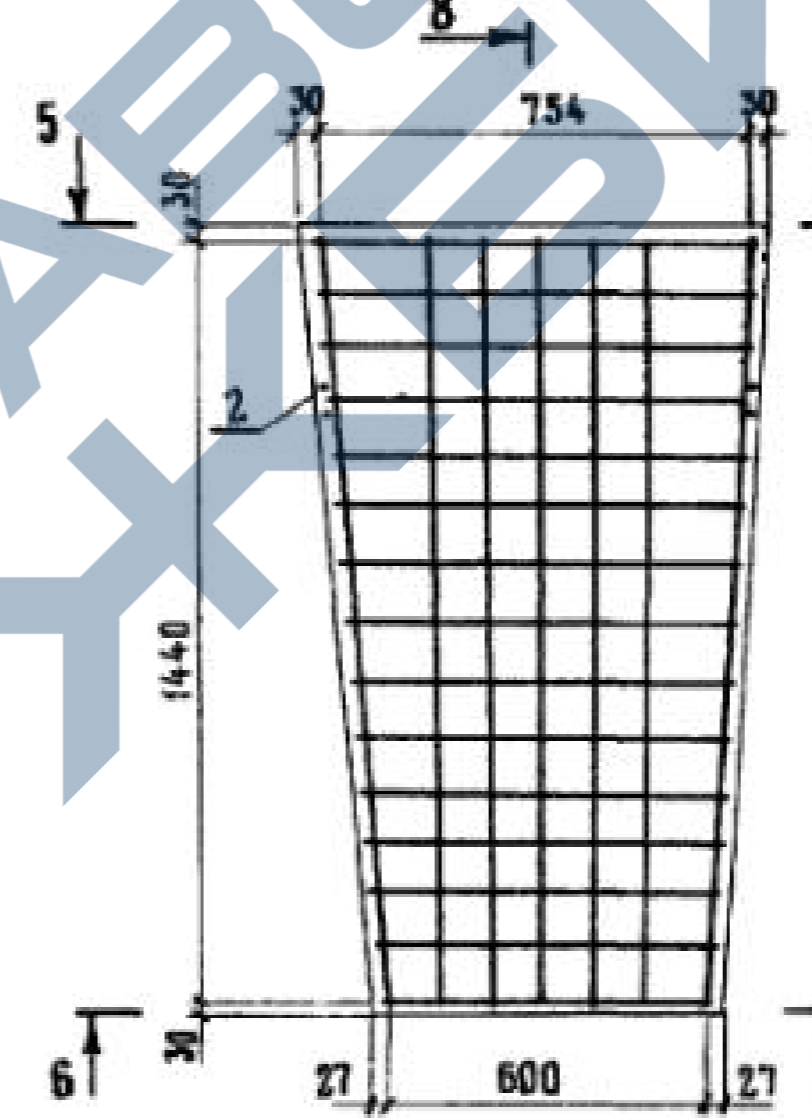
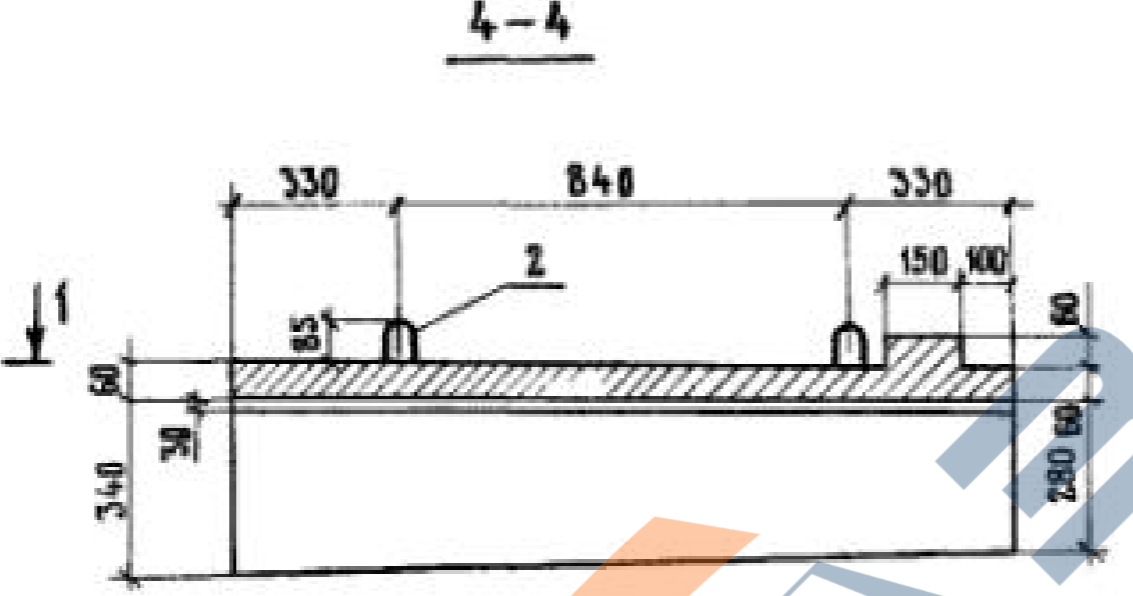
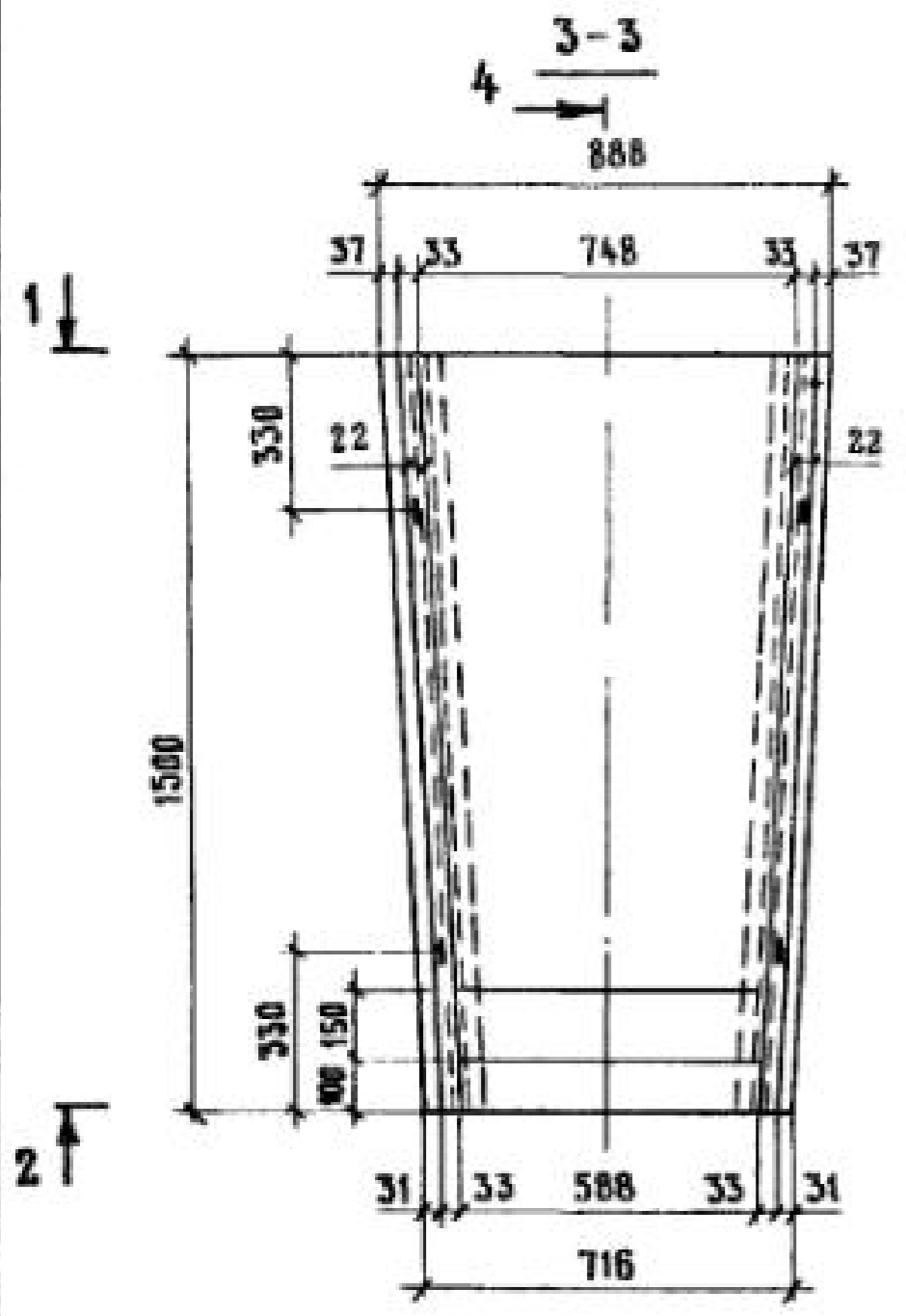


3-3

4-4

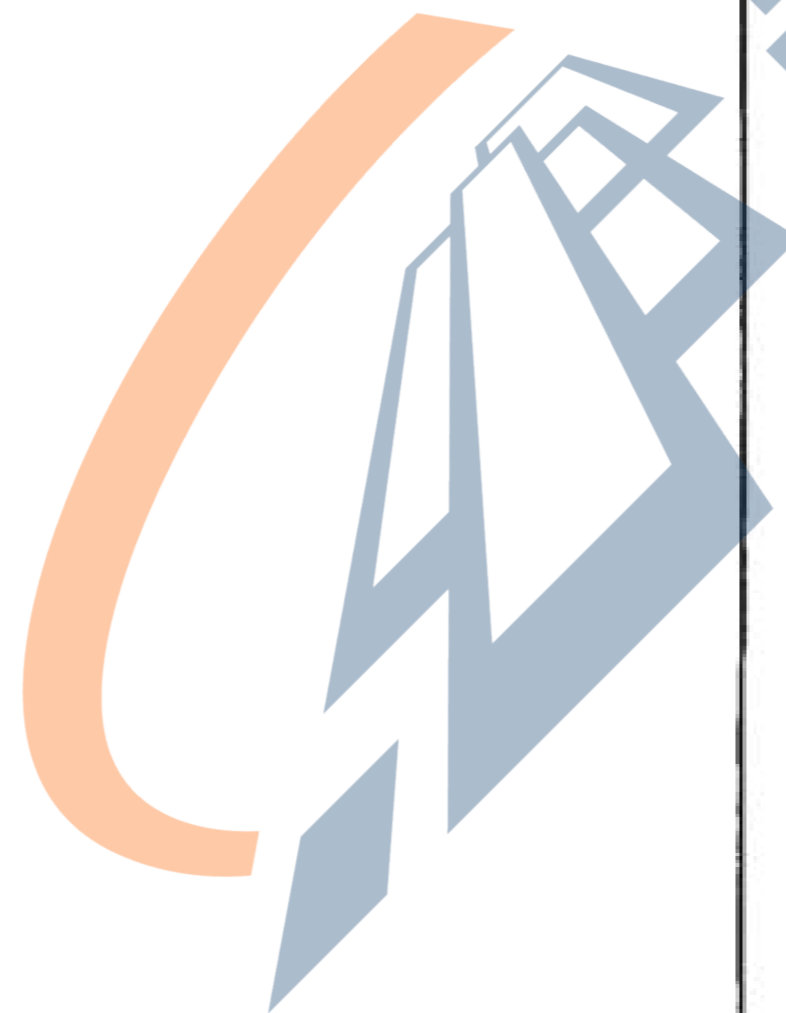
7-7

8-8

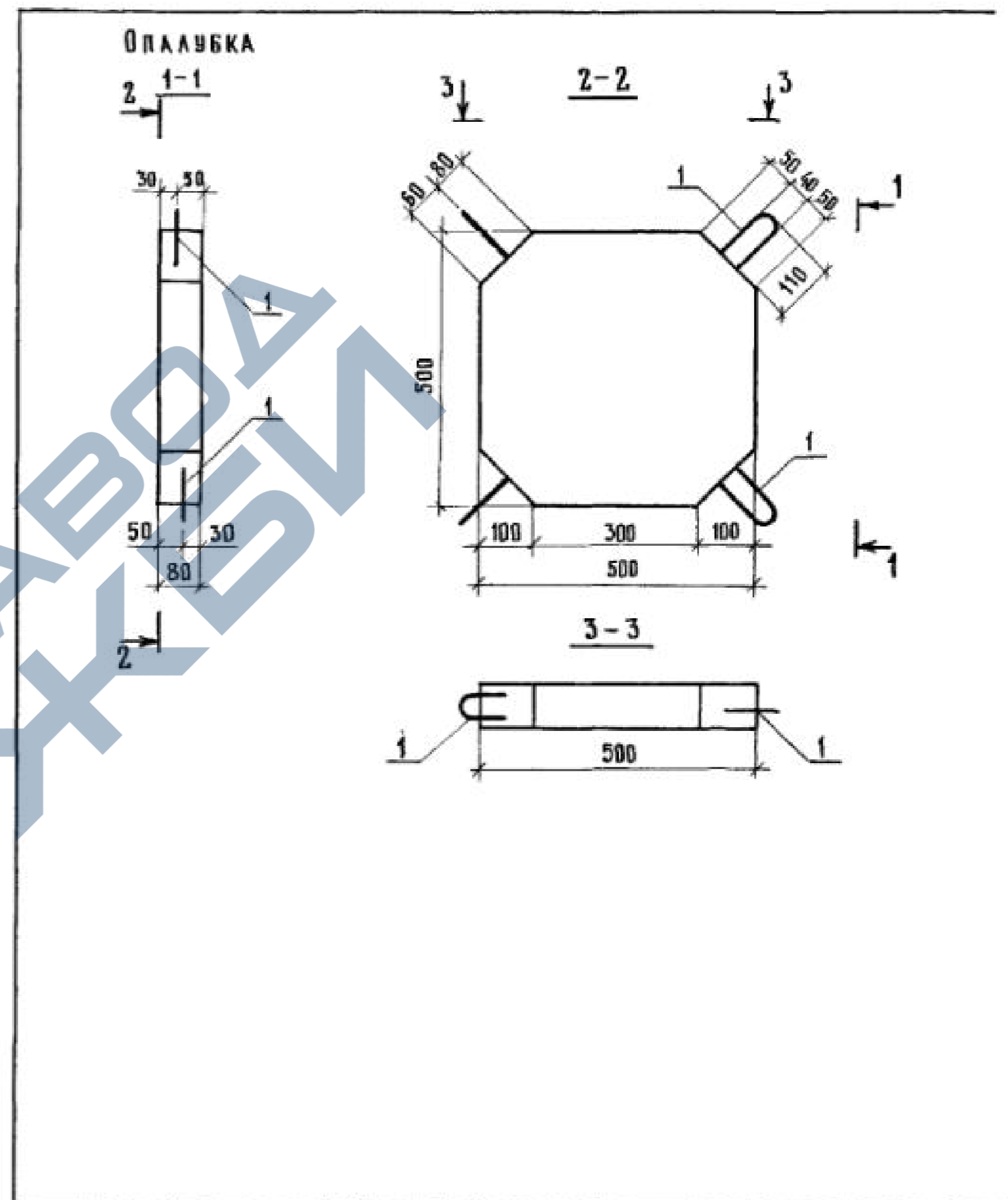


				3.5031-66-70.0 СБ		
				ЛОТОК ТЕЛЕСКОПИЧЕСКИЙ		
				Б-7		
				СБОРОЧНЫЙ ЧЕРТЕЖ		
ИЗЧ. ОИС	ПОСТОВИЙ	<i>Хас</i>	21.09.88	СТАДИЯ	МАССА	МАСШТАБ
ГАСП. ОИС	ИВЯНСКИЙ	<i>Иван</i>	21.09.88	Р	0,32	1:20
ГЛАВ. ИНЖ. ПР	ФЕДОРОВ	<i>Федор</i>	21.09.88	ЛИСТ	ЛИСТОВ 1	
РУК. БРИГ	БОРЦОВА	<i>Борцова</i>	20.09.88			

ФОРМАТ	ЗОНА	ПОЗИЦИЯ	ОБОЗНАЧЕНИЕ	НАИМЕНОВАНИЕ	КОД	ПРИМЕЧАНИЕ
				<u>Документация</u>		
A4			3 503.1-66-8.0 0 СБ	Сборочный чертеж		
A4			3 503.1-66-0.0.0 ПЗ	Пояснительная записка		
A4			3 503.1-66-0.0.0 ВС	Ведомость расхода стали		
A3			3 503.1-66-0.0.0 РМ	Ведомость расхода материалов		
				<u>Детали</u>		
A4			3 503.1-66-901-02	Сквба СК-1	4	
				<u>Материал</u>		
				Бетон марки 200	0,018	м ³



<https://zavodjbi.com/>



3 503.1-66-8.0 0 СБ			
НАЧ ОИС	ПОСТОВОЙ	ГЛАВ СП. ОИС	ИВЯНСКИЙ
Иванский	Постовой	Иванский	Иванский
21.09.14	21.09.14	21.09.14	21.09.14
СТАДИЯ	ЛИСТ	ЛИСТОВ	
Р	0,05	1 10	

<https://zavodjbi.com/>

ДА ПОДПИСЬ И ДАТА ВЗАИМНОВИ

НАЧ ОИС	ПОСТОВОЙ	ГЛАВ СП. ОИС	ИВЯНСКИЙ	ИВЯНСКИЙ	ИВЯНСКИЙ
Иванский	Постовой	Иванский	Иванский	Иванский	Иванский
21.09.14	21.09.14	21.09.14	21.09.14	21.09.14	21.09.14

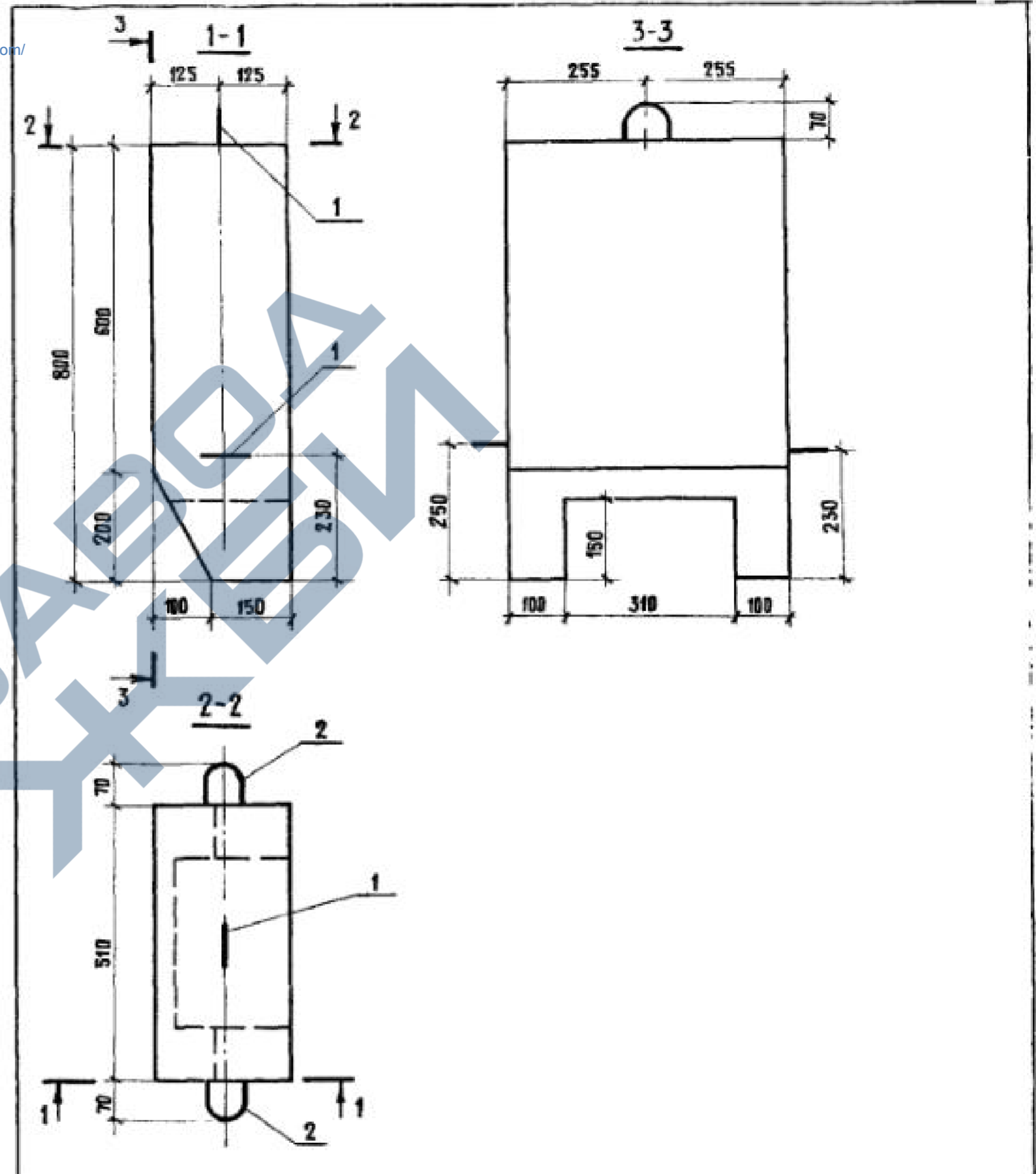
СТАДИЯ	МАССА	МАСШТ.
Р	0,05	1 10

ФОРМАТ	ЗОНА	Позиция	Обозначение	Наименование	Кол	Примечание
				<u>Документация</u>		
A4			3.503.1-66-9.0.0.0СБ	Сборочный чертёж	×	
A4			3.503.1-66-0.0.0ПЗ	Пояснительная записка	×	
A4			3.503.1-66-0.0.0ВС	Ведомость расхода стали	×	
A3			3.503.1-66-0.0.0РМ	Ведомость расхода материалов	×	
				<u>Детали</u>		
A4	1		3.503.1-66-9.0.1	Петля строповочная ПС-1	3	
				<u>Материал</u>		
				Бетон марки 300	0,088	м ³



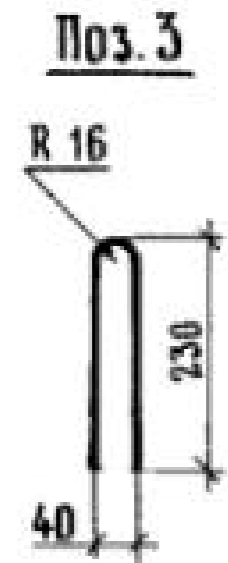
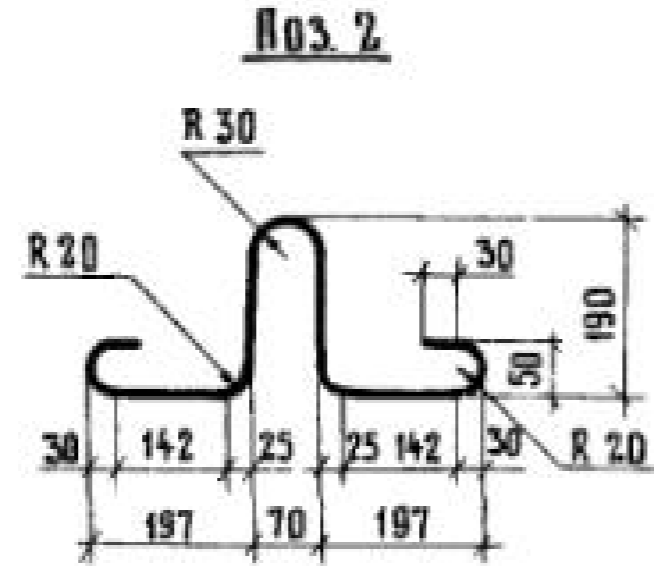
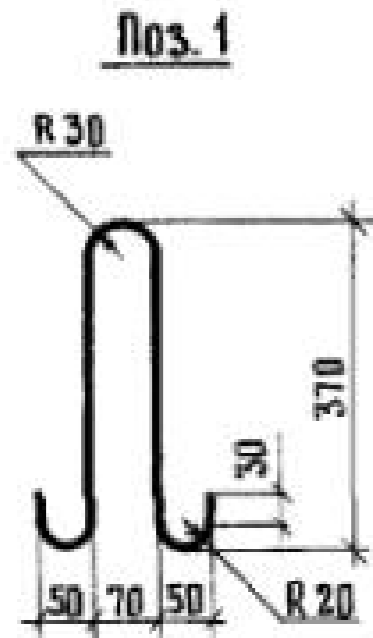
3.503.1-66-9.0.0				Блок бетонный	Лист	1
НАЧ. ОИС	Постовой	<i>[Signature]</i>	21.09.89	СТАДИЯ	Р	ЛИСТОВ 1
ГЛАВ. СП. ОИС	ИВЯНСКИЙ	<i>[Signature]</i>	21.09.89			
ГЛАВ. ИНЖ. ПР.	ФЕДОРОВ	<i>[Signature]</i>	21.09.89			
РУК. БРИГ.	БОРЦОВА	<i>[Signature]</i>	21.09.89			

<https://zavodjbi.com/>



3.503.1-66-9.0.0 СБ				Блок бетонный	СТАДИЯ	МАССА	МАСШТАБ
НАЧ. ОИС	Постовой	<i>[Signature]</i>	21.09.89	Б-9	Р	0,21	1:10
ГЛАВ. СП. ОИС	ИВЯНСКИЙ	<i>[Signature]</i>	21.09.89	СБОРОЧНЫЙ ЧЕРТЕЖ	ЛИСТ	ЛИСТОВ 1	
ГЛАВ. ИНЖ. ПР.	ФЕДОРОВ	<i>[Signature]</i>	21.09.89				
РУК. БРИГ.	БОРЦОВА	<i>[Signature]</i>	21.09.89				
ПОЛ. ПР. РАБ.	БОРЦОВА	<i>[Signature]</i>	21.09.89				
				СМЗ ЛПР ПРОЕКТ			

<https://zavodjbi.com/>



ОБОЗНАЧЕНИЕ	ПОЗ	МАРКА
3.503.1-66-9.0.1	1	ПС-1
-01	2	ПС-2
-02	3	СК-1

ФОРМАТ	ЗОНА	ПОЗИЦИЯ	ОБОЗНАЧЕНИЕ	НАИМЕНОВАНИЕ	КОЛ.	ПРИМЕЧАНИЕ
				<u>ДЕТАЛИ</u>		
A4	1		3.503.1-66-9.0.1	Ø10А-I ГОСТ 5781-82, L=930 мм	1	0,58
A4	2		-01	Ø10А-I ГОСТ 5781-82, L=930 мм	1	0,58
A4	3		-02	Ø8А-I ГОСТ 5781-82, L=470 мм	1	0,19

3.503.1-66-9.0.1 СБ

СТЕРЖНИ АРМАТУРНЫЕ

ПС-1 ПС-2 СК-1

СТАДИЯ	МАССА	МАСШТАБ
Р	СМ. ТАБЛИЦА	1:10

МАРКА ЗАСМЕНТА	ИЗДАНИЯ АРМАТУРНЫЕ			
	АРМАТУРА КЛАССА, КГ			
	А-I			
	ГОСТ 5781-82			
	Ø 6	Ø 8	Ø 10	ИТОГО
П-1	—	—	0,58	0,58
П-2	—	—	0,58	0,58
А-1	10,79	—	2,32	13,11
А-2	9,13	—	2,32	11,45
Б-1-24-100	—	—	2,90	2,90
Б-1-22-75	—	—	2,90	2,90
Б-1-20-75	—	—	2,90	2,90
Б-1-20-50	—	—	2,90	2,90
Б-1-18-50	—	—	2,90	2,90
Б-2-22-40	—	—	1,16	1,16
Б-2-20-40	—	—	1,16	1,16
Б-2-20-25	—	—	1,16	1,16
Б-2-18-25	—	—	1,16	1,16
Б-5	—	—	2,32	2,32
Б-6	2,14	—	1,16	3,30
Б-7	8,66	—	2,32	10,98
Б-8	—	0,76	—	0,76
Б-9	—	—	1,74	1,74

3.503.1-66-9.0.0 В СБ

НАЧ. ОИС ПОСТОВОЙ
ГЛАВ. ОИС ИВЯНСКИЙ

СТАДИЯ | АНСТ | АНСТОВ

ПОДПИСЬ И ДАТА ВЗАМ. ИВЯН

НАЧ. ОИС ПОСТОВОЙ
ГЛАВ. ОИС ИВЯНСКИЙ

Марка изделия	Код изделия	Ведомость расхода арматурной стали, кг				Ведомость расхода цемента и инертных материалов							
		класс А-I		по укрупненному сортаменту		Марка по прочности на сжатие	Расход, м ³	Марка	Кл	расход, т		расход, м ³	
		093 000		мсако сорт-ная сталь	капанка					с учетом котх=1,006	Щебень естественный	песок естественный	
		по серии	с учетом котх=1,01			573112	количество	571110	571140				
П-1	57 4642 0175	0,58	0,59	0,59	—	200	0,057	400	0,26	0,015	0,015	0,046	0,034
П-2	57 4642 0176	0,58	0,59	0,59	—	200	0,032	400	0,26	0,008	0,008	0,026	0,019
А-1	58 5821 4363	13,11	13,24	2,34	10,90	300	0,380	400	0,33	0,125	0,126	0,304	0,228
А-2	57 4619 4364	11,45	11,56	2,34	9,22	300	0,310	400	0,33	0,102	0,103	0,248	0,186
Б-1-24-100	57 4619 4021	2,90	2,93	2,93	—	300	0,236	400	0,33	0,078	0,079	0,189	0,142
Б-1-22-75	57 4619 4022	2,90	2,93	2,93	—	300	0,159	400	0,33	0,053	0,053	0,127	0,095
Б-1-20-75	57 4619 4022	2,90	2,93	2,93	—	300	0,144	400	0,33	0,048	0,048	0,115	0,086
Б-1-20-50	57 4619 4023	2,90	2,93	2,93	—	300	0,100	400	0,33	0,033	0,033	0,080	0,060
Б-1-18-50	57 4619 4023	2,90	2,93	2,93	—	300	0,090	400	0,33	0,030	0,030	0,072	0,054
Б-2-22-40	57 4619 4024	1,16	1,17	1,17	—	300	0,038	400	0,33	0,013	0,013	0,030	0,023
Б-2-20-40	57 4619 4024	1,16	1,17	1,17	—	300	0,034	400	0,33	0,011	0,011	0,027	0,020
Б-2-20-25	57 4619 4025	1,16	1,17	1,17	—	300	0,023	400	0,33	0,008	0,008	0,018	0,014
Б-2-18-25	57 4619 4025	1,16	1,17	1,17	—	300	0,020	400	0,33	0,007	0,007	0,016	0,012
Б-5	57 4619 4026	2,32	2,34	2,34	—	300	0,079	400	0,33	0,026	0,026	0,063	0,047
Б-6	58 5821 4361	3,30	3,33	1,17	2,16	300	0,022	400	0,33	0,007	0,007	0,018	0,013
Б-7	58 5821 4362	10,98	11,09	2,34	8,75	300	0,125	400	0,33	0,041	0,041	0,100	0,075
Б-8	57 4619 4027	0,76	0,77	—	0,77	200	0,018	400	0,26	0,005	0,005	0,014	0,011
Б-9	57 4619 4028	1,74	1,76	1,76	—	300	0,088	400	0,33	0,029	0,029	0,070	0,053

Нач. ОИС	Постовик	<i>Гол</i>	21.09.89
Гл. сл. ОИС	Иванский	<i>Иванский</i>	21.09.89
Тех. инж. пр.	Федоров	<i>Федоров</i>	21.09.89
Рук. бриг.	Борцова	<i>Борцова</i>	21.09.89
Проверил	Борцова	<i>Борцова</i>	21.09.89

3.503.1-66-0.0.0 PM

ВЕДОМОСТЬ РАСХОДА МАТЕРИАЛОВ

СТАДЧА	ЛИСТ	ЛИСТОВ
Р		1
СПИЗПРОПРОКТ		