

ТИПОВЫЕ КОНСТРУКЦИИ, ИЗДЕЛИЯ И УЗЛЫ ЗДАНИЙ И СООРУЖЕНИЙ

СЕРИЯ 3.501.1—150.4

ОПОРЫ УНИФИЦИРОВАННЫЕ ЖЕЛЕЗНОДОРОЖНЫХ МОСТОВ  
ДЛЯ ОБЫЧНЫХ И СЕВЕРНЫХ УСЛОВИЙ,  
С ПРИМЕНЕНИЕМ ИЗДЕЛИЙ ЗАВОДСКОГО ИЗГОТОВЛЕНИЯ

ВЫПУСК 4  
ФУНДАМЕНТНЫЕ БЛОКИ СТОЕЧНЫХ ОПОР  
РАБОЧИЕ ЧЕРТЕЖИ

РАЗРАБОТАНЫ  
ЛЕНГИПРОТРАНСМОСТОМ  
МИНТРАНСС РОЯ

УТВЕРЖДЕНЫ  
УКАЗАНИЕМ

ВВЕДЕНЫ В ДЕЙСТВИЕ

ГЛАВНЫЙ ИНЖЕНЕР ИНСТИТУТА

А.К. ВАСИН

НАЧАЛЬНИК ОТДЕЛА  
ТИПОВОГО ПРОЕКТИРОВАНИЯ

С.С. ТКАЧЕНКО

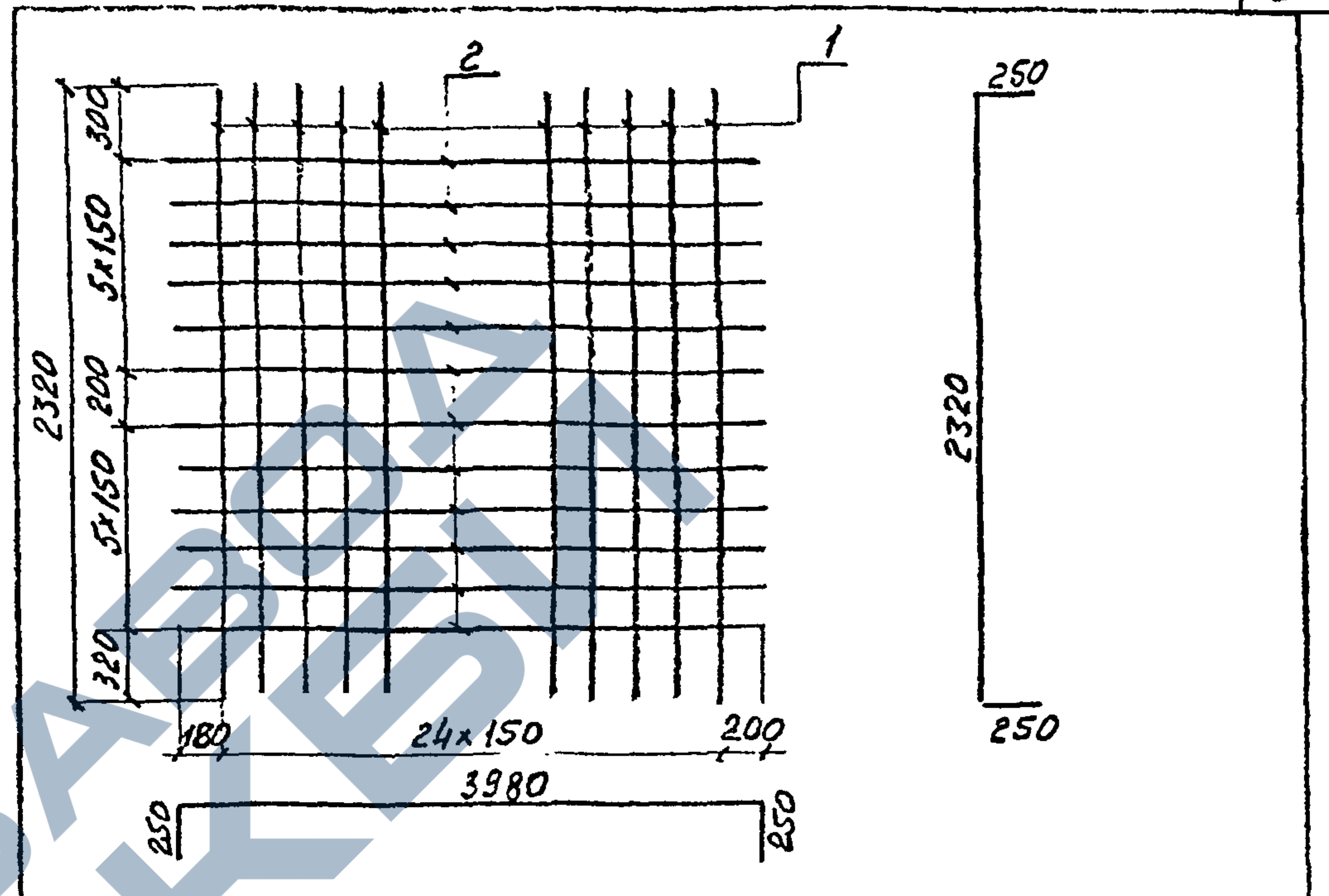
ГЛАВНЫЙ ИНЖЕНЕР ПРОЕКТА

А.И. СЕРЕБРЯНСКИЙ

Обозначение	Наименование	Стр.	Обозначение	Наименование	Стр.
3.501.1-150.4 1Ф.00.00	Стакан фундаментный 1Ф	3	3.501.1-150.4 3Ф.00.00	Стакан фундаментный 3Ф	12
3.501.1-150.4 1Ф.05.00	Сетка С5	3	3.501.1-150.4 3Ф.05.00	Сетка С5	12
3.501.1-150.4 1Ф.00.00.05	Стакан фундаментный 1Ф	4	3.501.1-150.4 3Ф.00.00.05	Стакан фундаментный 3Ф	13
3.501.1-150.4 1Ф.01.00	Сетка С1	6	3.501.1-150.4 3Ф.01.00	Сетка С1	15
3.501.1-150.4 1Ф.02.00	Сетка С2	6	3.501.1-150.4 3Ф.02.00	Сетка С2	15
3.501.1-150.4 1Ф.03.00	Сетка С3	7	3.501.1-150.4 3Ф.03.00	Сетка С3	16
3.501.1-150.4 1Ф.04.00	Сетка С4	7	3.501.1-150.4 3Ф.04.00	Сетка С4	16
3.501.1-150.4 2Ф.00.00	Стакан фундаментный 2Ф	8	3.501.1-150.4 ПФ.00.00	Плита фундаментная ПФ15...ЗПФ15, ПФ20...ЗПФ20	17
3.501.1-150.4 2Ф.05.00	Сетка С5	8	3.501.1-150.4 ПФ.00.00.05	Плита фундаментная ПФ15...ЗПФ15, ПФ20...ЗПФ20	18
3.501.1-150.4 2Ф.00.00.05	Стакан фундаментный 2Ф	9	3.501.1-150.4 ПФ.01.00	Сетка С1... С4	19
3.501.1-150.4 2Ф.01.00	Сетка С1	10			
3.501.1-150.4 2Ф.02.00	Сетка С2	10			
3.501.1-150.4 2Ф.03.00	Сетка С3	11			
3.501.1-150.4 2Ф.04.00	Сетка С4	11			

3.501.1-150.4.00.00			
Нач. вкл	Трач. инж.	Лист	Листов
Н. кондр	Миронов	Р	1
Г. инж	Серебряков	Ленинградская область	
Содержание			Ленинградская область

Формат	Зона	Поз	Обозначение	Наименование	Кол	Примечание
				<u>Документация</u>		
				Технические условия	×	
				Сборочный чертеж	×	
				<u>Сборочные единицы</u>		
A4	1		3.501.1-150 .4 1Ф. 01.00	Сетка С1	4	
A4	2		3.501.1-150 .4 1Ф. 02.00	Сетка С2	4	
A4	3		3.501.1-150 .4 1Ф. 03.00	Сетка С3	4	
A4	4		3.501.1-150 .4 1Ф. 04.00	Сетка С4	4	
A4	5		3.501.1-150 .4 1Ф. 05.00	Сетка С5	2	
				<u>Детали</u>		
84	6			Ф12А-П ГОСТ 5781-82 $\rho=1210$	8	1,1 кг
84	7			$\rho=210$	8	1,1 кг
84	8			Ф22А-П ГОСТ 5781-82 $\rho=2065$	8	6,2 кг
				<u>Материалы</u>		
				Бетон класса В30		5,1 м <sup>3</sup>
				Характеристики см. в технических условиях.		



Формат	Зона	Поз	Обозначение	Наименование	Кол.	Примечание
				<u>Детали</u>		
84	1			Ф12А-П ГОСТ 5781-82 $\rho=2820$	25	2,5 кг
84	2			$\rho=4480$	12	4,0 кг

Инв. № подл. Подпись и дата. Взам. инв. №

3.501.1 - 150 .4 1Ф. 00.00

Стадия лист листов

Р 1

Ленгипротрансмост

Нач. отд. Ткаченко  
Н. контр. Миронов  
Гл. инж. Сердобрянский  
Инж. Боршкова  
Ст. техн. Станкевич

Инв. № подл. Подпись и дата. Взам. инв. №

3.501.1 - 150 .4 1Ф. 05.00

Сетка С5

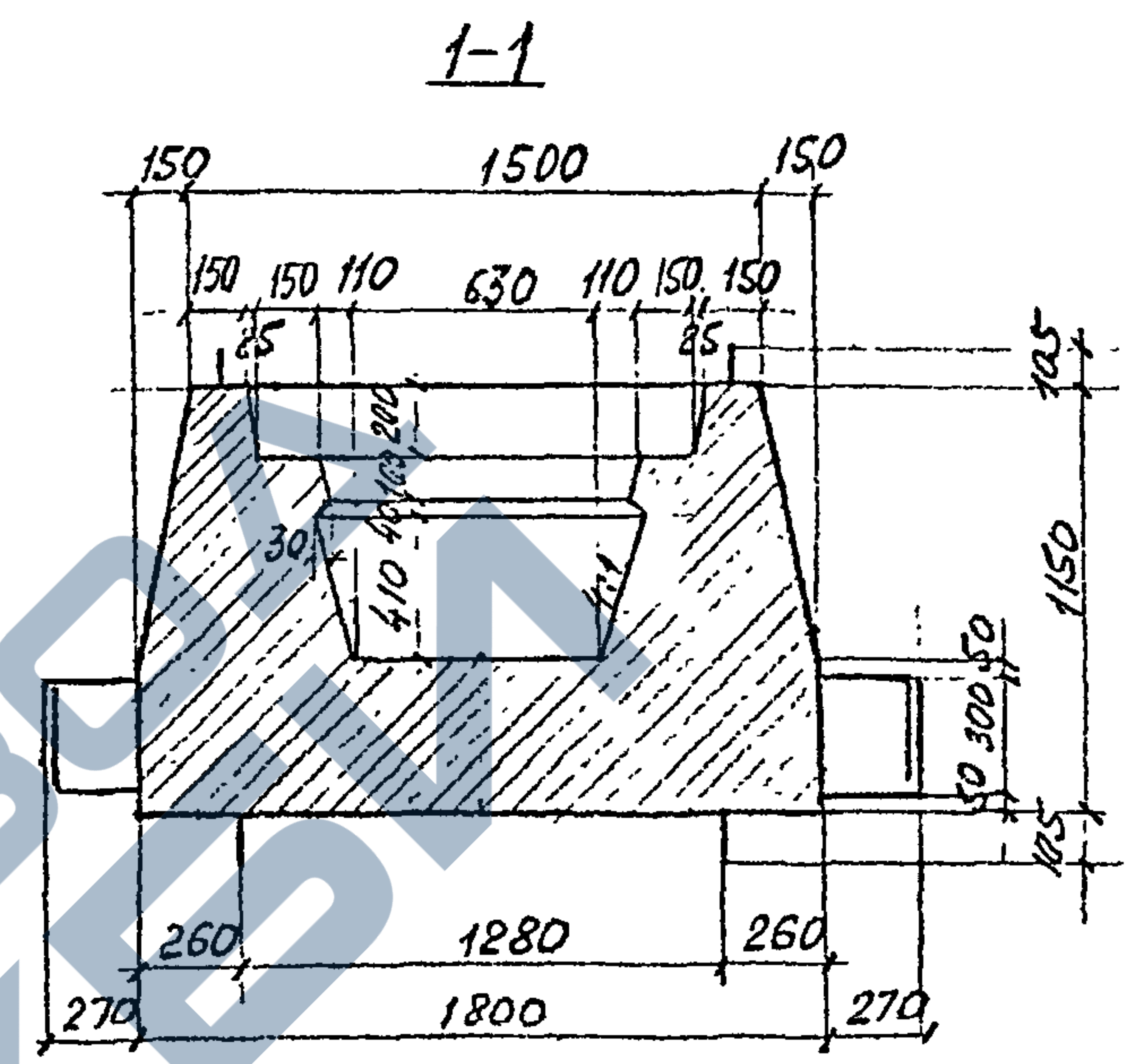
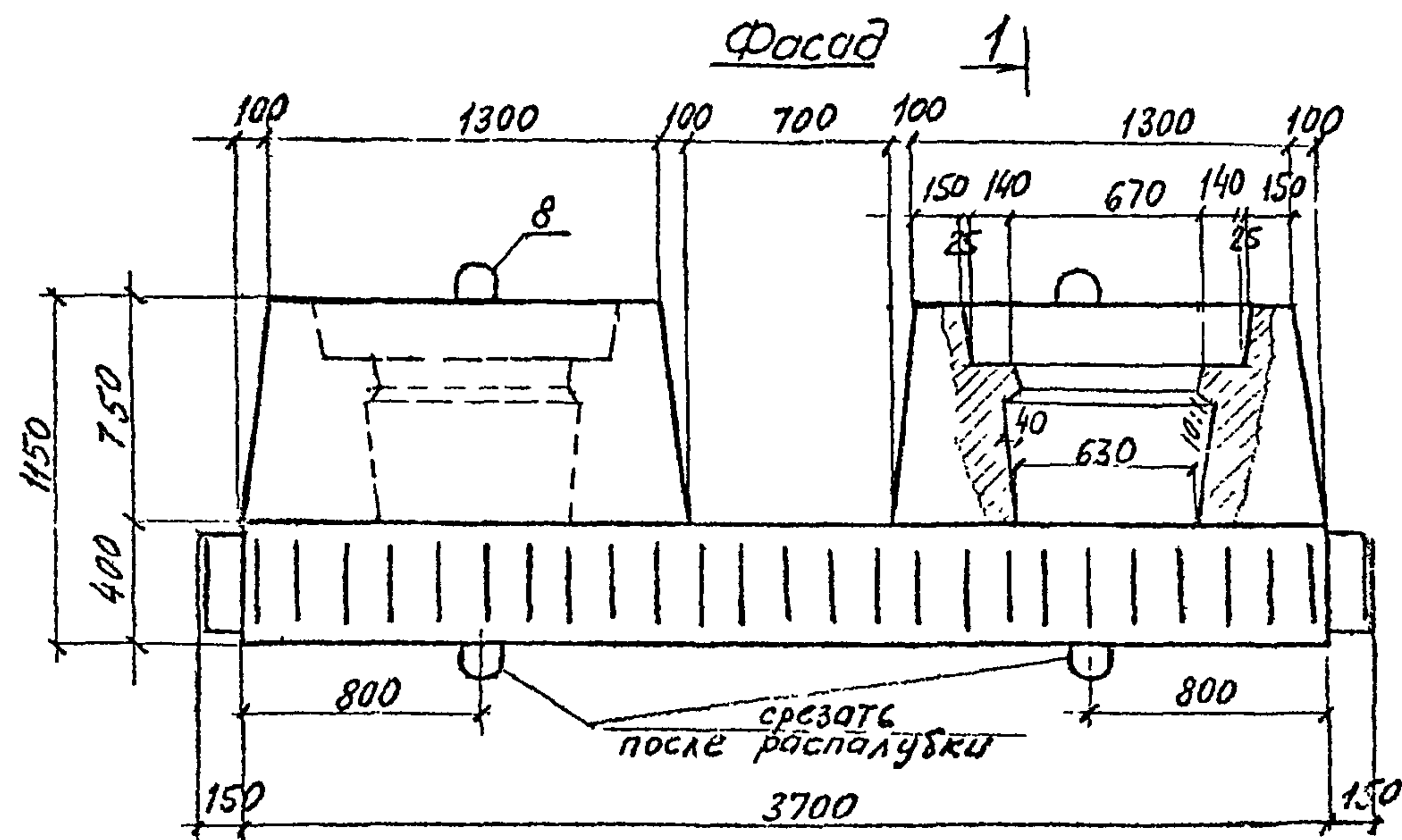
Стадия Масса Масштаб

Р 110,5

Лист 1 Листов 1

Ленгипротрансмост

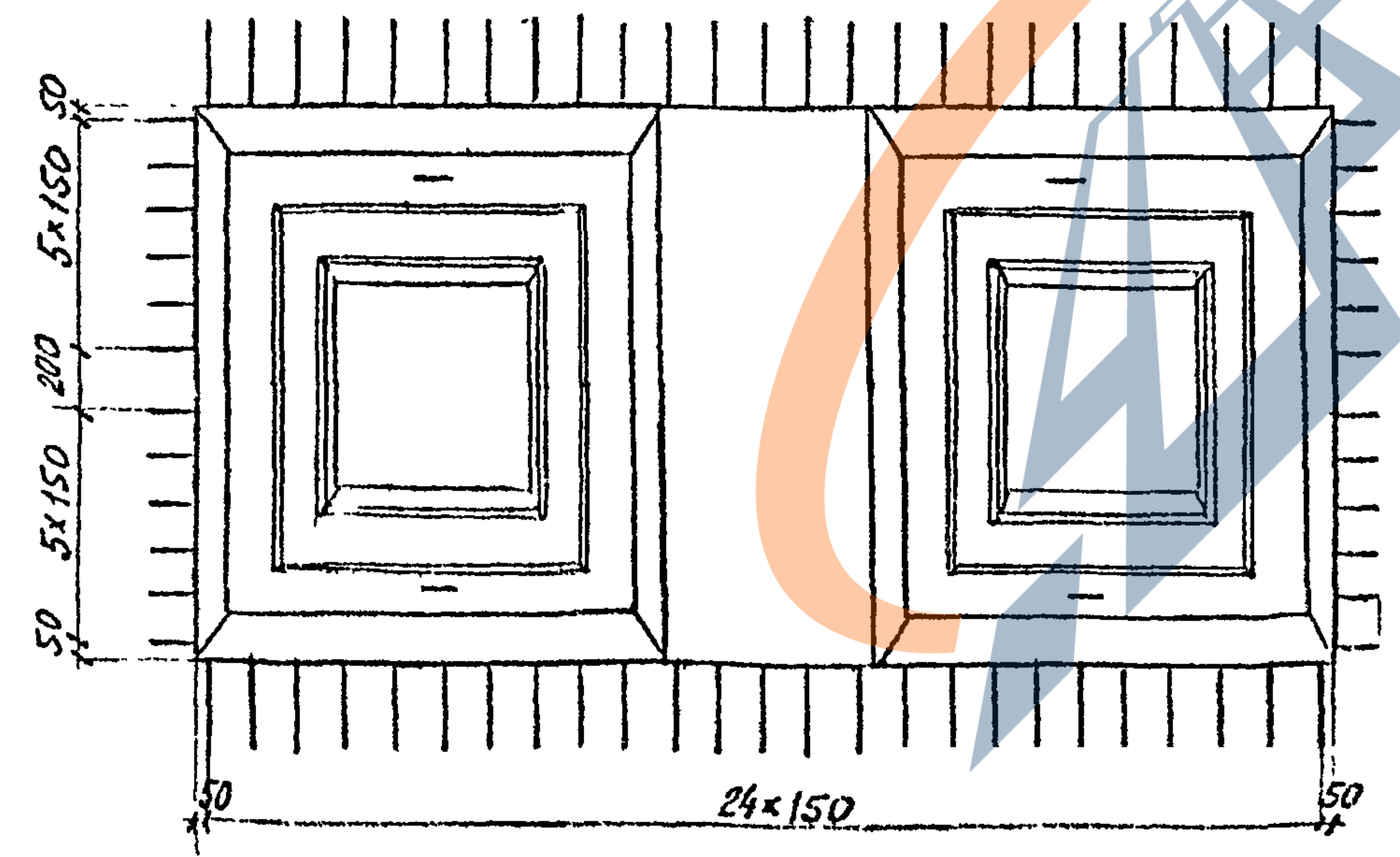
Нач. отд. Ткаченко  
Н. контр. Миронов  
Гл. инж. Сердобрянский  
Инж. Боршкова  
Ст. техн. Станкевич



Ведомость расхода стали на элемент, кг

Марка элемента	Узелная арматура		Всего
	Арматура класса		
	A-II (A-II)*	A-II	
	ГОСТ 5781-82		
1Ф	φ12	φ22	535,8
	486,2	49,6	

\* для блоков с индексом "М"

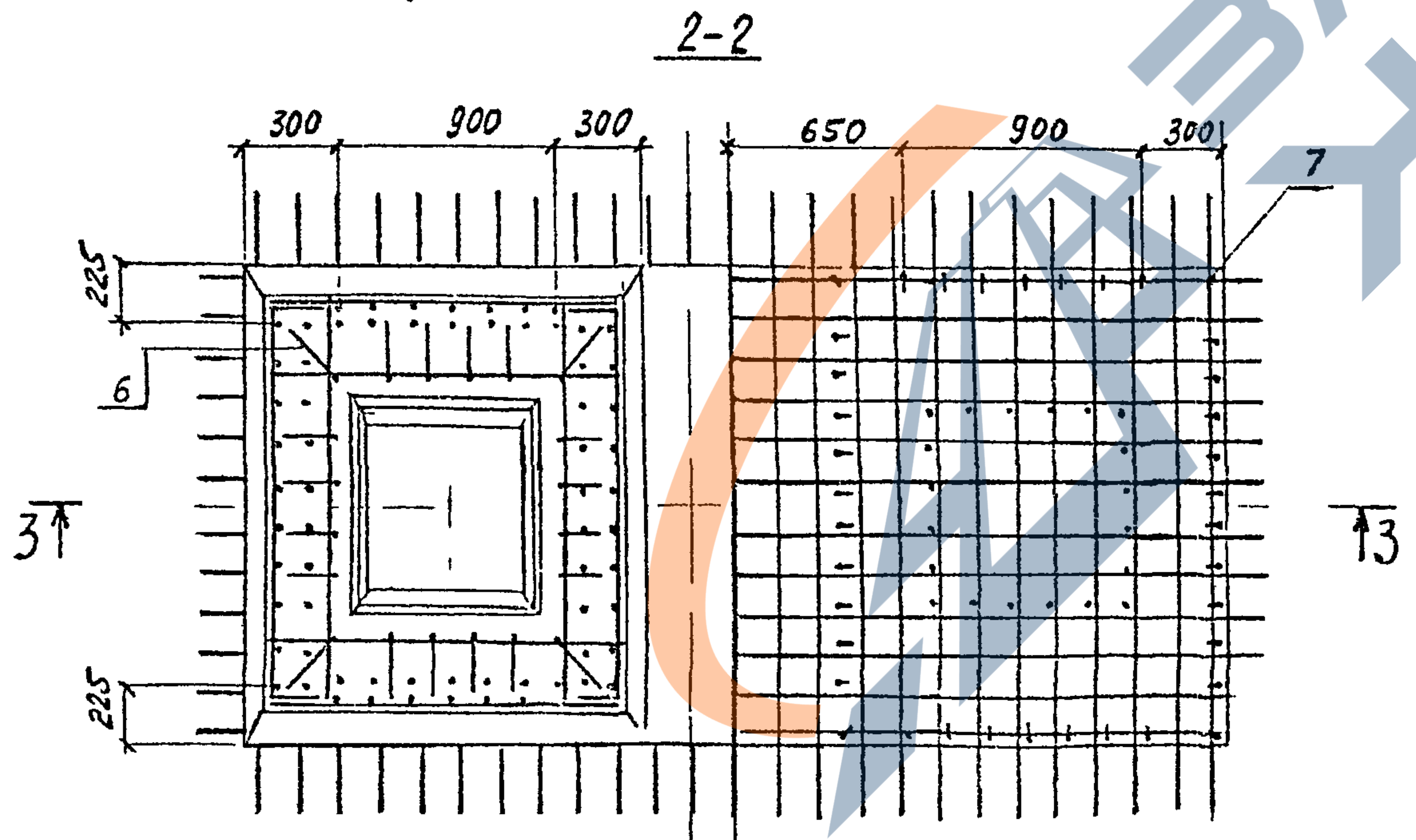
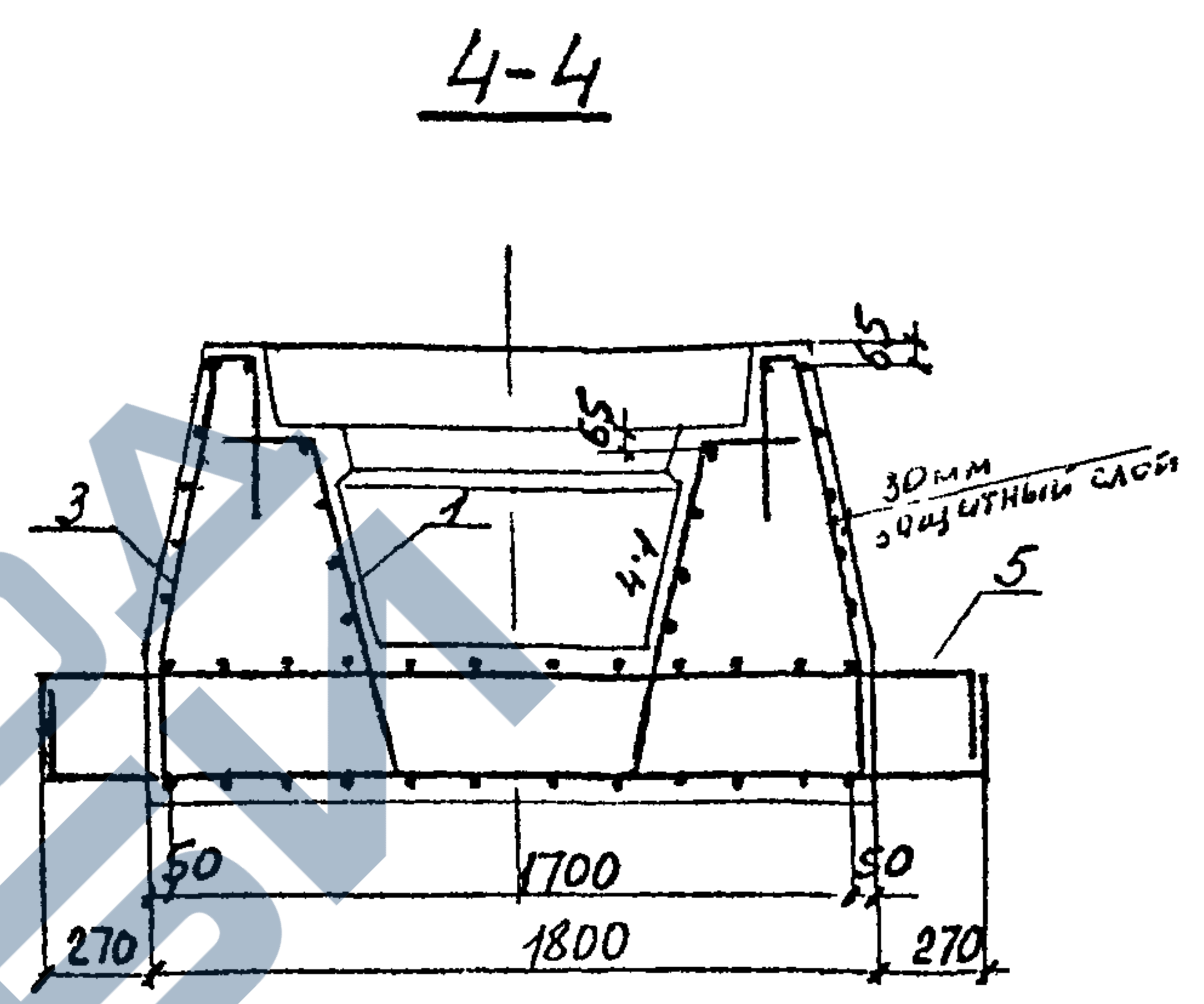
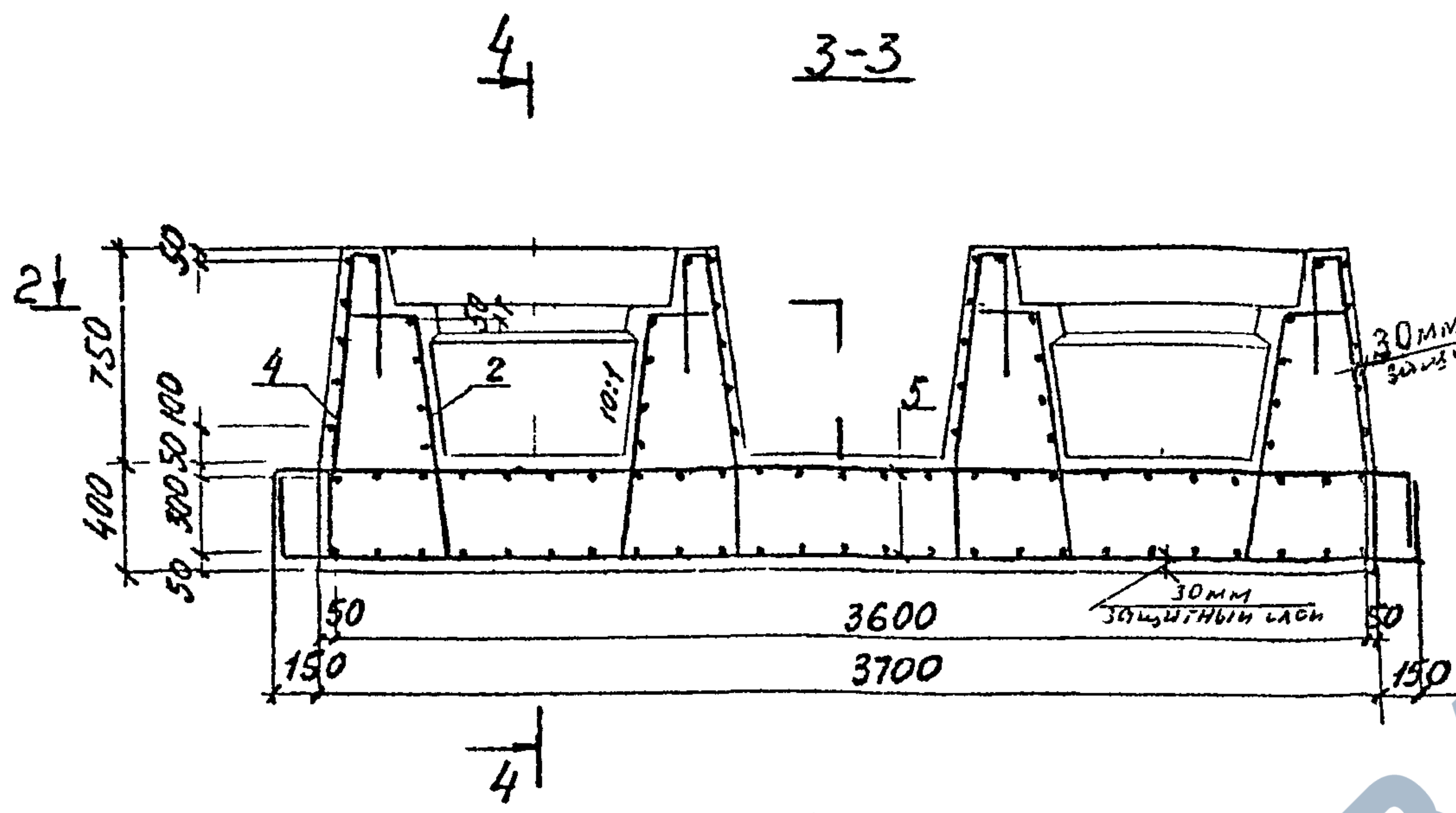


3.501.1 - 150 4 1Ф 00.00.СБ

				Стадия	Масса	Масштаб
Стакан фундаментный 1Ф				Р	12,8	
Сборочный чертеж				Лист 1	Листов 2	
				Ленгипротранспост		

Науч.отд. Ткаченко  
Н.контр. Муромов  
Ин.инж.п. Срезотъ  
Ин.инж. Боршкова  
Ст.техн. Стаценко

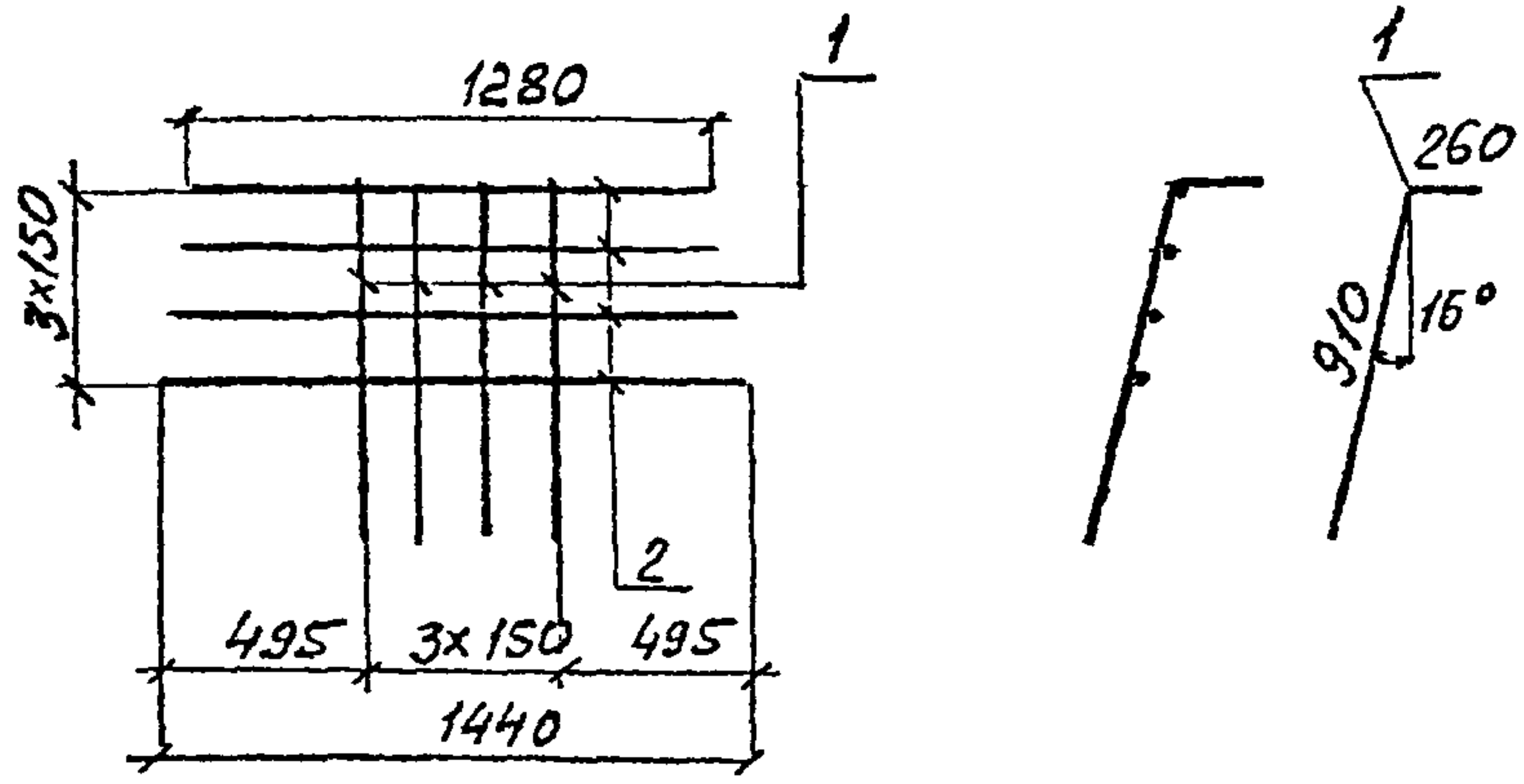
Инв.№подл. Подпись и дата. Взм. инв. №



Ведомость деталей.

№	Эскиз
6	290 220 16°
7	100 170 340 19°
8	175 - 660 120 в сбору

Имя На подл. Подпись и дата Взам инв №



Формат Зона	Поз	Обозначение	Наименование	Кол	Приме- чание
			<u>Детали</u>		
б4	1		φ12 ГОСТ 5781-82 e=1170	4	1,0 кг
б4	2		e=1280÷1440	4	1,2 кг

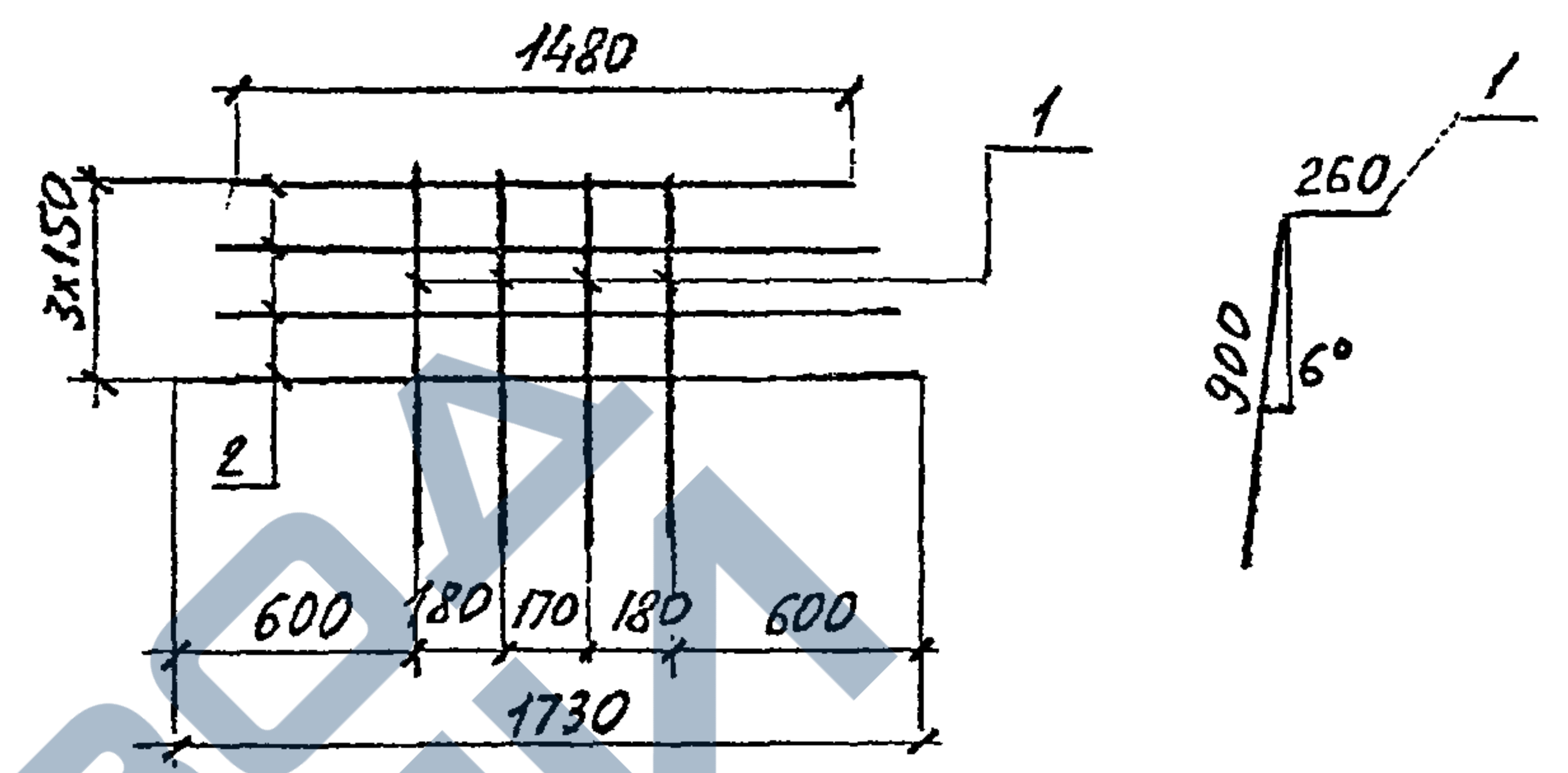
3.501.1 - 150 4 1Ф. 01.00

Сетка С1

Стадия	Масса	Масштаб
Р	9,8	-
Лист		Листов 1

Ленгипротрансмост

Инв.№подл. Подпись и дата  
 Инв.№подл. Подпись и дата  
 Нач. отд. Ткаченко  
 Н. контр. Миронова  
 Гл. инж. пр. Зверевский  
 Инж. Борщиков  
 Ст. техн. Станкевич



Формат Зона	Поз	Обозначение	Наименование	Кол	Приме- чание
			<u>Детали</u>		
б4	1		φ12 ГОСТ 5781-82 e=1160	4	1,0 кг
б4	2		e=1480÷1730	4	1,4 кг

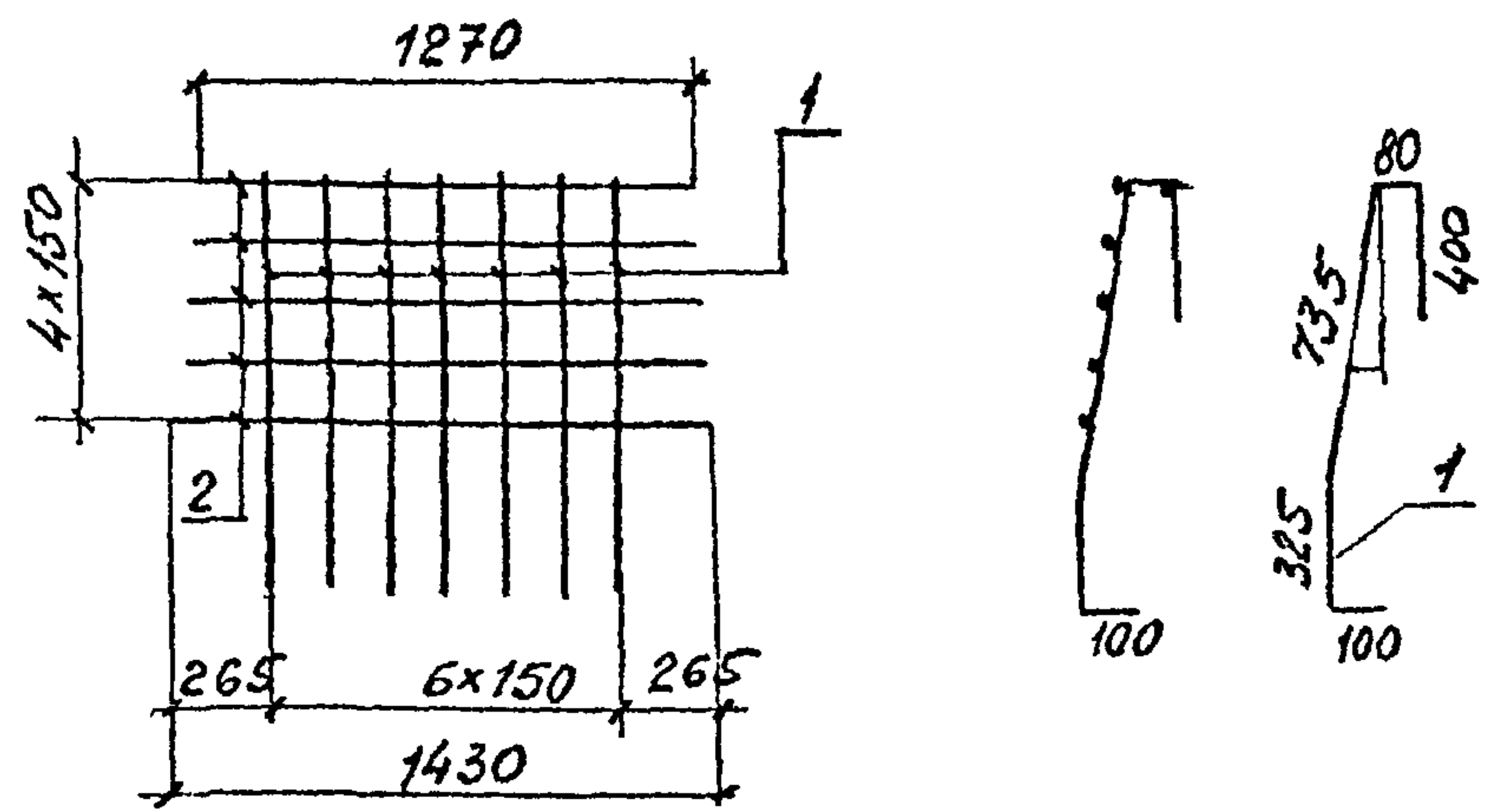
3.501.1 - 150 4 1Ф. 02.00

Сетка С2

Стадия	Масса	Масштаб
Р	9,6	-
Лист		Листов 1

Ленгипротрансмост

Инв.№подл. Подпись и дата  
 Инв.№подл. Подпись и дата  
 Нач. отд. Ткаченко  
 Н. контр. Миронова  
 Гл. инж. пр. Зверевский  
 Инж. Борщиков  
 Ст. техн. Станкевич

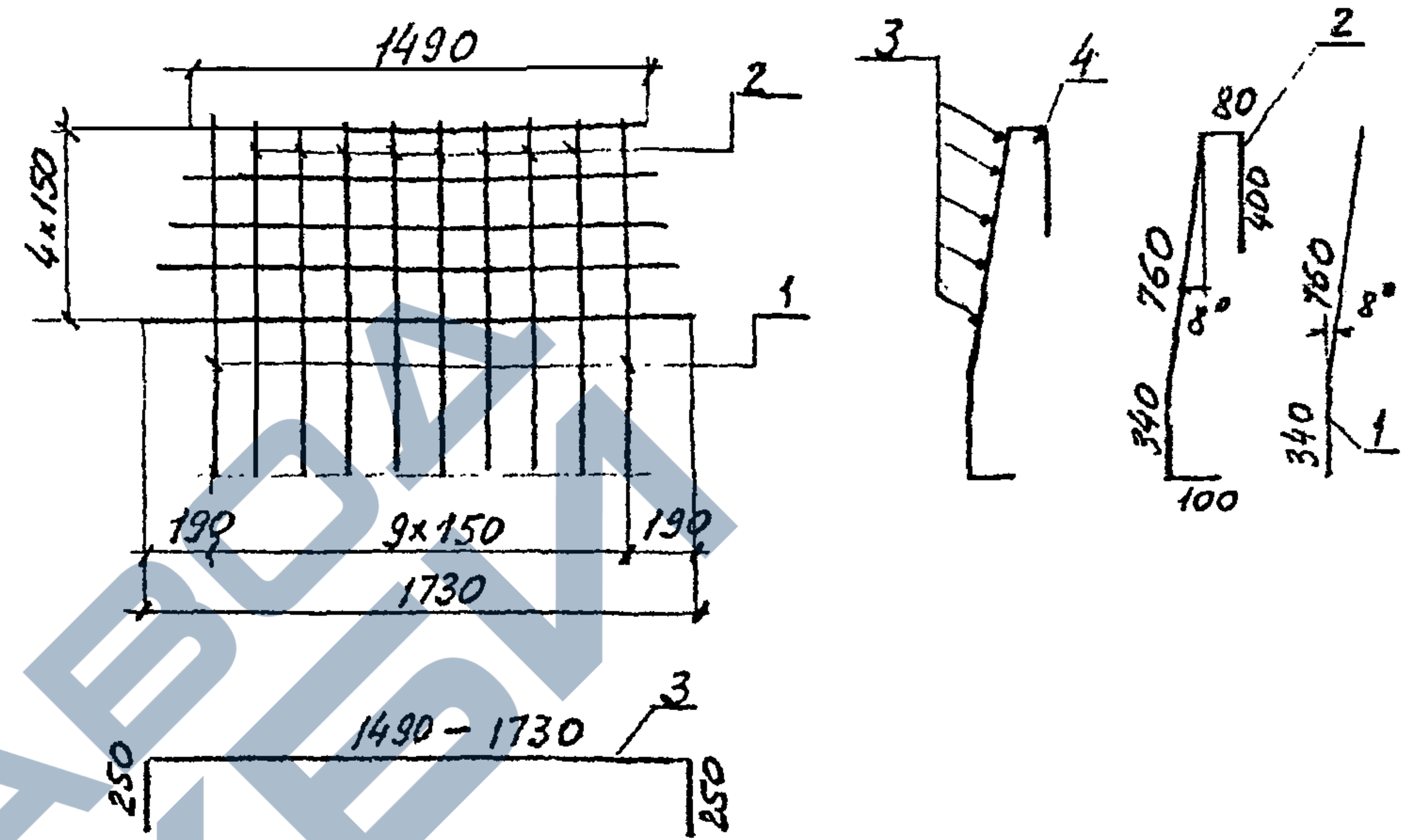


Формат	Зона	Поз	Обозначение	Наименование	Кол	Примечание
				<u>Детали</u>		
Б4	1			φ12 АІ ГОСТ 5781-82 $l=1640$	7	1,5 кг
Б4	2			$l=1270 \div 1430$	6	1,2 кг

Имя, Подпись и дата

3.501.1-150 .4 19.03.00		
Сетка С3		
Стадия	Масса	Масштаб
Р	17,7	-
Лист	Листов 7	
Ленгипротрансмост		

Ноч. отг. Ткаченко  
Н. контр. Миронова  
Л. инж. п. Серебрянский  
Л. инж. Боршкова  
С. техн. Станкевич



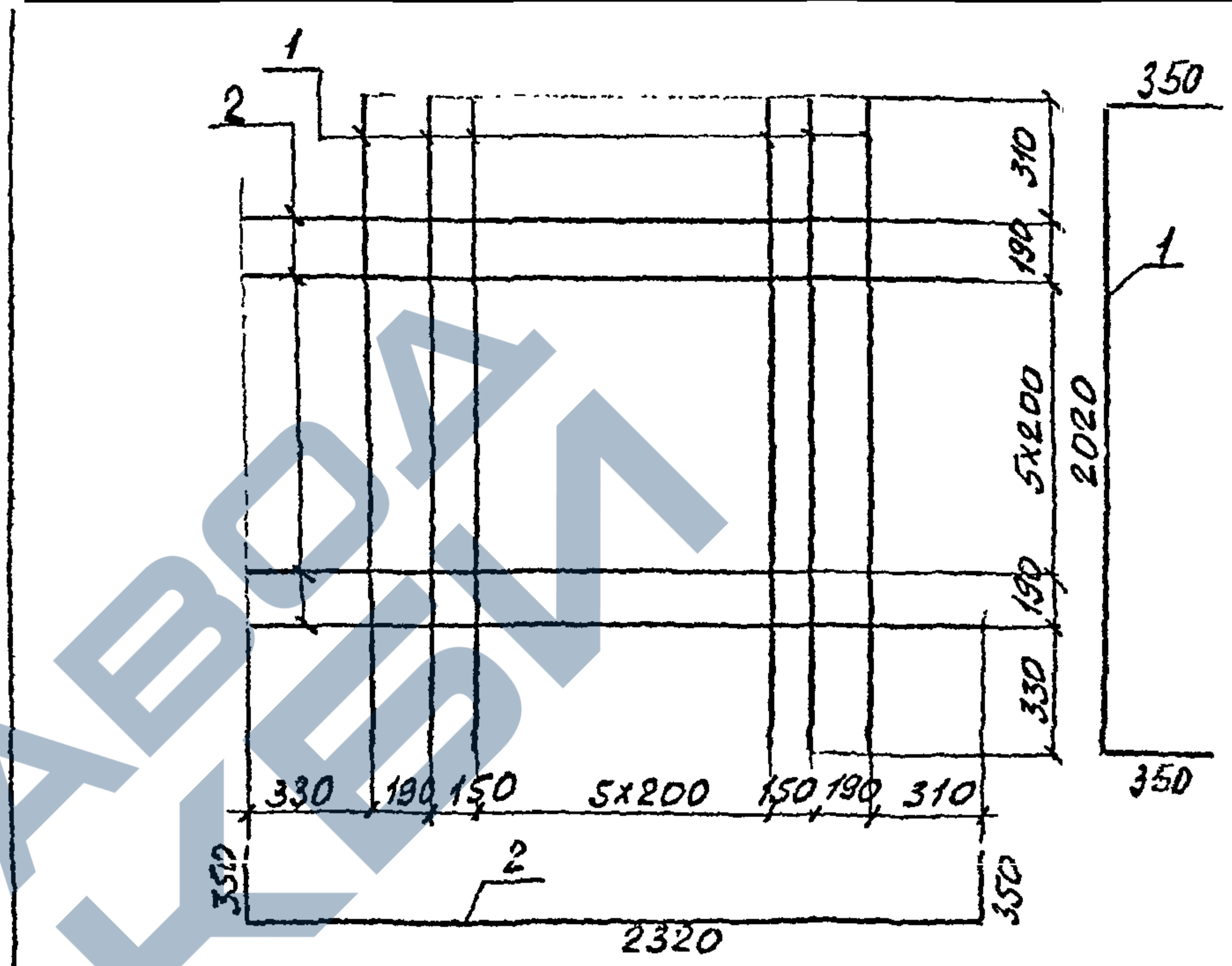
Формат	Зона	Поз	Обозначение	Наименование	Кол	Примечание
				<u>Детали</u>		
Б4	1			φ12 АІ ГОСТ 5781-82 $l=1100$	2	1,0 кг
Б4	2			$l=1680$	8	1,5 кг
Б4	3			$l=1990 \div 2230$	5	1,9 кг
Б4	4			$l=1490$	1	1,3 кг

Имя, Подпись и дата

3.501.1-150 .4 19.04.00		
Сетка С4		
Стадия	Масса	Масштаб
Р	24,8	-
Лист	Листов 7	
Ленгипротрансмост		

Ноч. отг. Ткаченко  
Н. контр. Миронова  
Л. инж. п. Серебрянский  
Л. инж. Боршкова  
С. техн. Станкевич

Формат	Зона	Лист	Обозначение	Наименование	Кол	Примечание
				<u>Документация</u>		
				Технические условия	×	
А3			3.501.1 - 150 .4 2Ф.00.00	Сборочный чертеж	×	
				<u>Сборочные единицы</u>		
А4	1		3.501.1-150 .4 2Ф.01.00	Сетка С1	2	
А4	2		3.501.1-150 .4 2Ф.02.00	Сетка С2	2	
А4	3		3.501.1-150 .4 2Ф.03.00	Сетка С3	2	
А4	4		3.501.1-150 .4 2Ф.04.00	Сетка С4	2	
А4	5		3.501.1-150 .4 2Ф.05.00	Сетка С5	2	
				<u>Детали</u>		
Б4	6			Ф12А-II ГОСТ 5781-82 $\rho=1650$	4	1,5 кг
Б4	7			$\rho=1760$	2	1,6 кг
Б4	8			$\rho=1560$	2	1,4 кг
Б4	9			Ф16А-II ГОСТ 5781-82 $\rho=1580$	8	3,2 кг
				<u>Материалы</u>		
				Бетон класса В30		3,0 м3
				Характеристики см. в технических условиях		



Формат	Зона	Лист	Обозначение	Наименование	Кол	Примечание
				<u>Детали</u>		
Б4	1			Ф16А-II ГОСТ 5781-82 $\rho=2120$	10	4,3 кг
Б4	2			Ф16А-II ГОСТ 5781-82 $\rho=3020$	8	4,8 кг

Имя, Подпись и дата

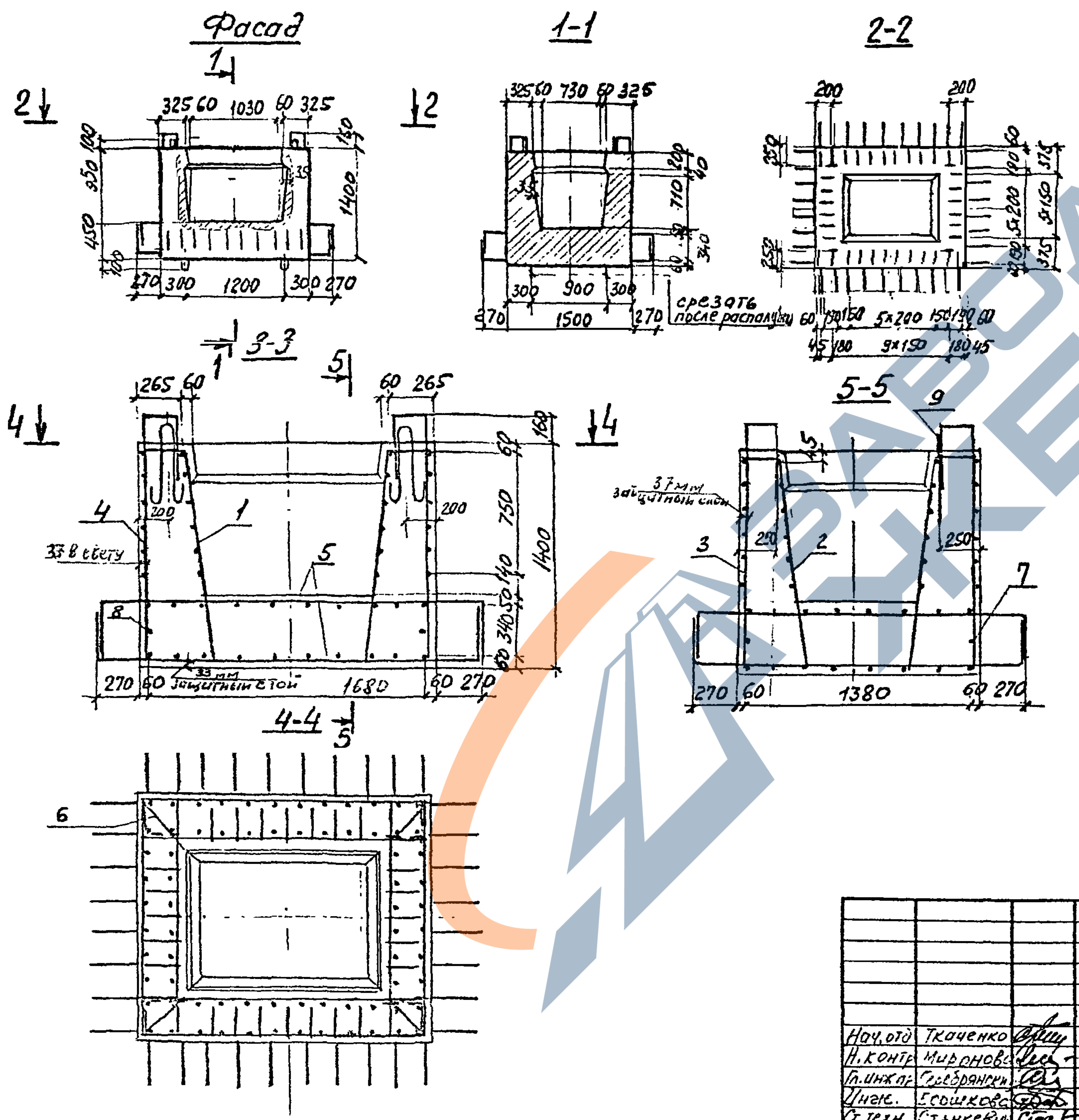
Имя, Подпись и дата

3.501.1 - 150 .4 2Ф.00.00		
Стакан фундаментный 2Ф		
Стадия	Лист	Листов
Р		1
Ленгипротрансмост		

И.И.О.Т.И. Ткаченко  
Н.КОНТ. Миронская  
Л.И.И.С.Р. Серебрянская  
И.И.И.Е. Брыкова  
Л.ТЕХНИК. СТАНКОВИЧ

3.501.1 - 150 .4 2Ф.05.00		
Сетка С5		
Стадия	Масса	Масштаб
Р	81,4	-
Лист	Листов 1	
Ленгипротрансмост		

И.И.О.Т.И. Ткаченко  
Н.КОНТ. Миронская  
Л.И.И.С.Р. Серебрянская  
И.И.И.Е. Брыкова  
Л.ТЕХНИК. СТАНКОВИЧ



Ведомость расхода стали на элемент, кг

Марка блока	Изделия арматурные				Всего
	Арматура класса				
	АII (AcII)*		Ac-II		
	ГОСТ 5781-82	ГОСТ 5781-82	Утого	ГОСТ 5781-82	
2Ф	φ12	φ16	Утого	φ18	381,6
	193,2	162,8	356,0	25,6	

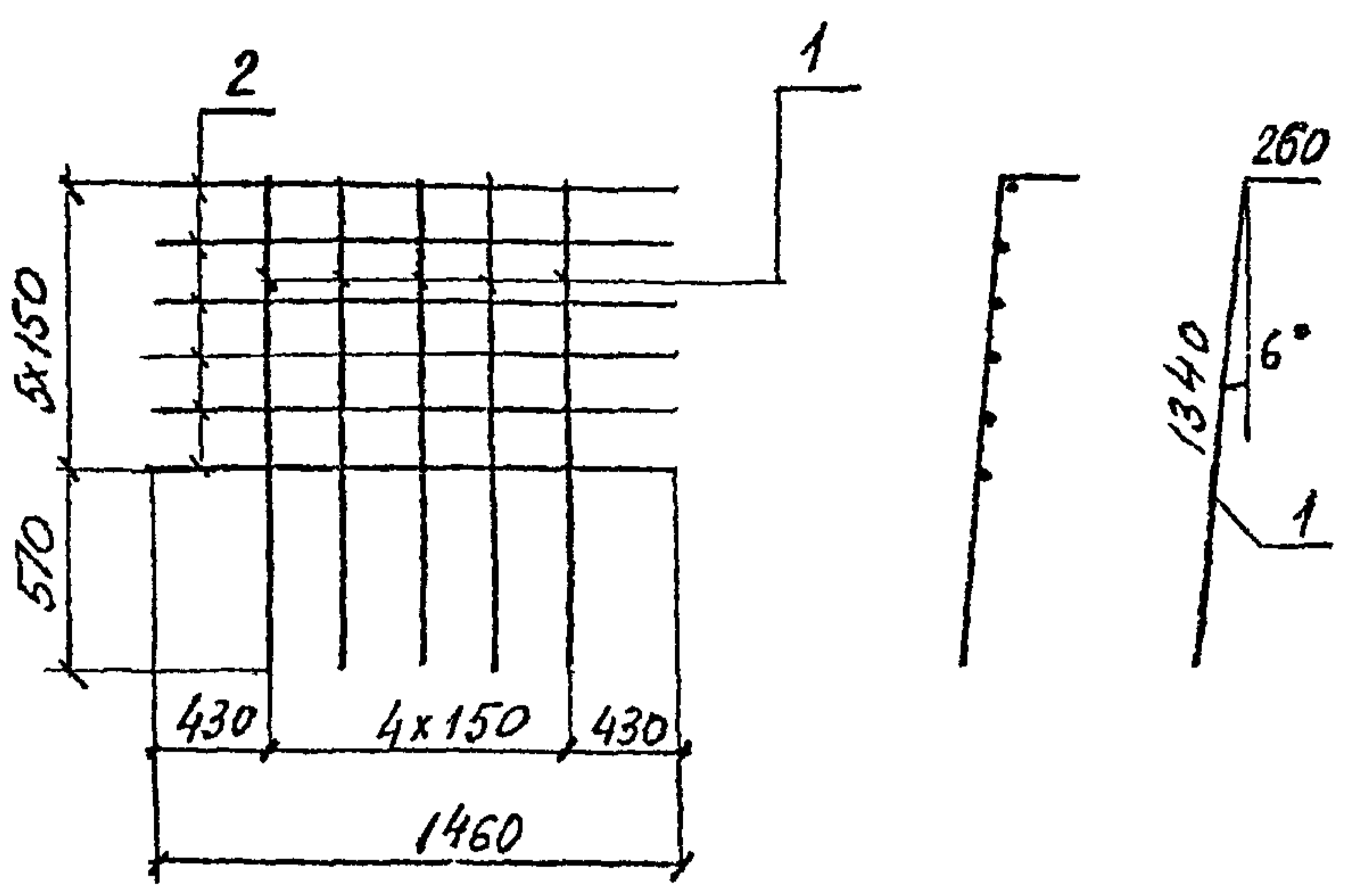
\* для блоков с индексом "М"

Ведомость деталей

Поз	Эскиз
6	
9	

Имя, Подпись и дата

3.501.1 -150 .4 2Ф. 00. 00. СБ			
Нач. отд. Ткаченко Н. контр. Мирных Л. инж. Гребрянский Инж. Бродяков Ст. техн. Станкевич	Стадия Р	Масса 7.5т	Масштаб —
Ленгипротрансмос			



Формат	Зона	Поз.	Обозначение	Наименование	Кол	Примечание
				<u>Детали</u>		
84		1		φ 12 АИ ГОСТ 5781-82 $l=1600$	5	1,4 кг
84		2		$l=1460$	6	1,3 кг

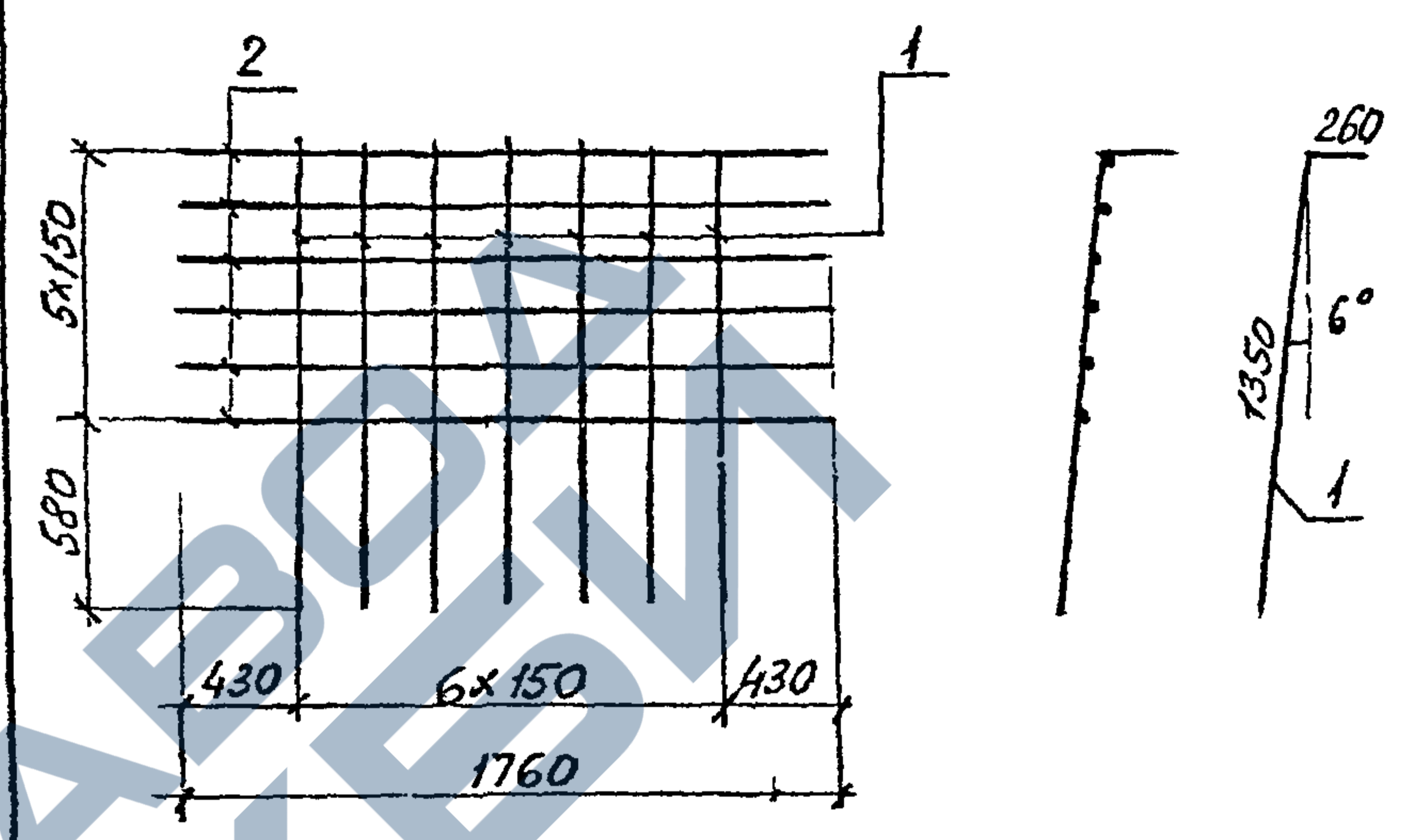
3.501.1 - 150 4 2Ф. 01.00

Сетка С1

Стадия	Масса	Масштаб
Р	14,8	-
Лист	Листов 1	
Ленгипротрансмост		

Инв. № подл. Подпись и дата Взам. инв. №

Нач. отд. Ткаченко  
Н. контр. Миронов  
Г. инж. пр. Давыдовский  
С. техн. Горшков  
С. техн. Станкевич



Формат	Зона	Поз.	Обозначение	Наименование	Кол	Примечание
				<u>Детали</u>		
84		1		φ 12 АИ ГОСТ 5781-82 $l=1610$	7	1,4 кг
84		2		$l=1760$	6	1,6 кг

3.501.1 - 150 4 2Ф. 02.00

Сетка С2

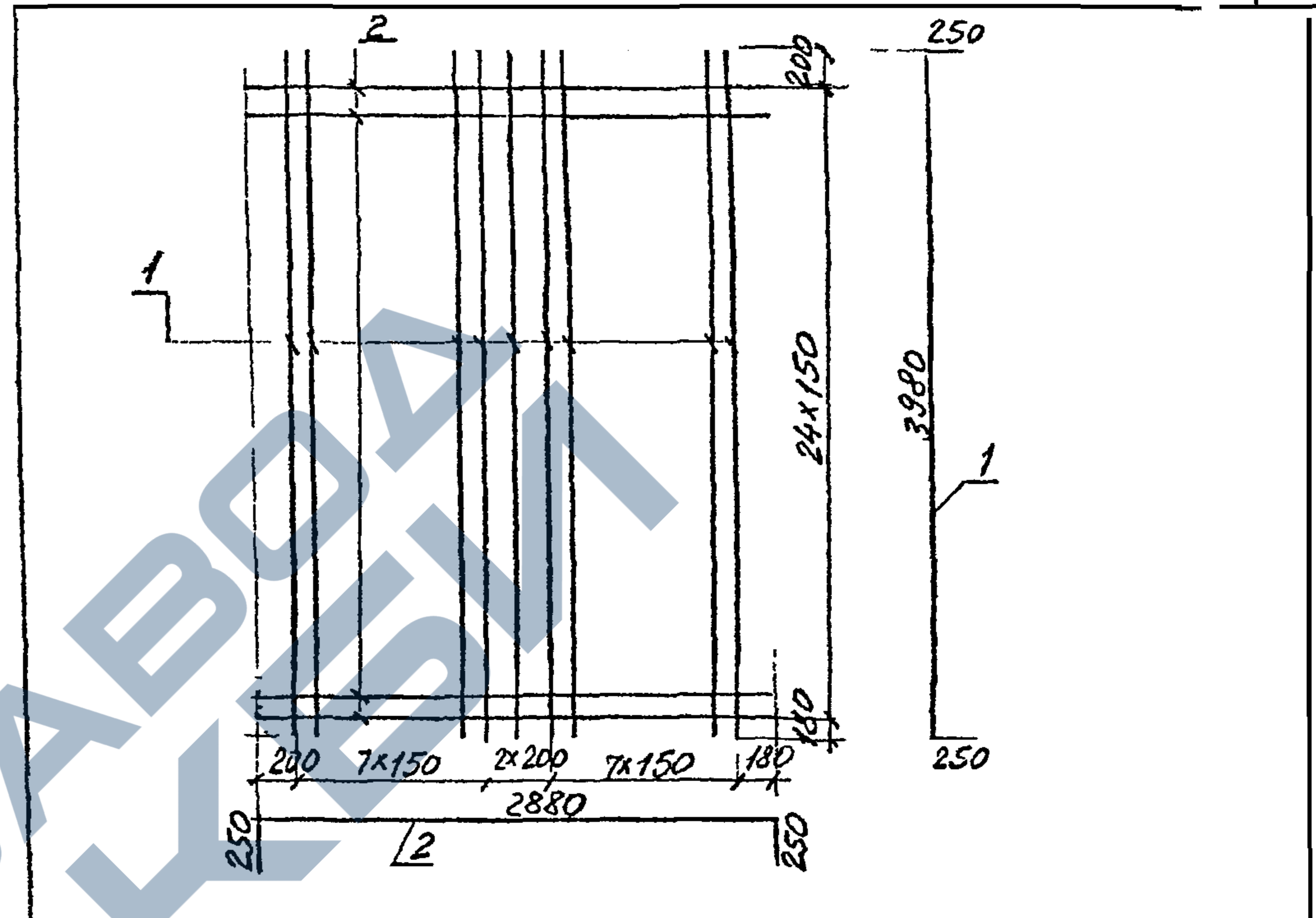
Стадия	Масса	Масштаб
Р	19,4	-
Лист	Листов 1	
Ленгипротрансмост		

Инв. № подл. Подпись и дата Взам. инв. №

Нач. отд. Ткаченко  
Н. контр. Миронов  
Г. инж. пр. Давыдовский  
С. техн. Горшков  
С. техн. Станкевич



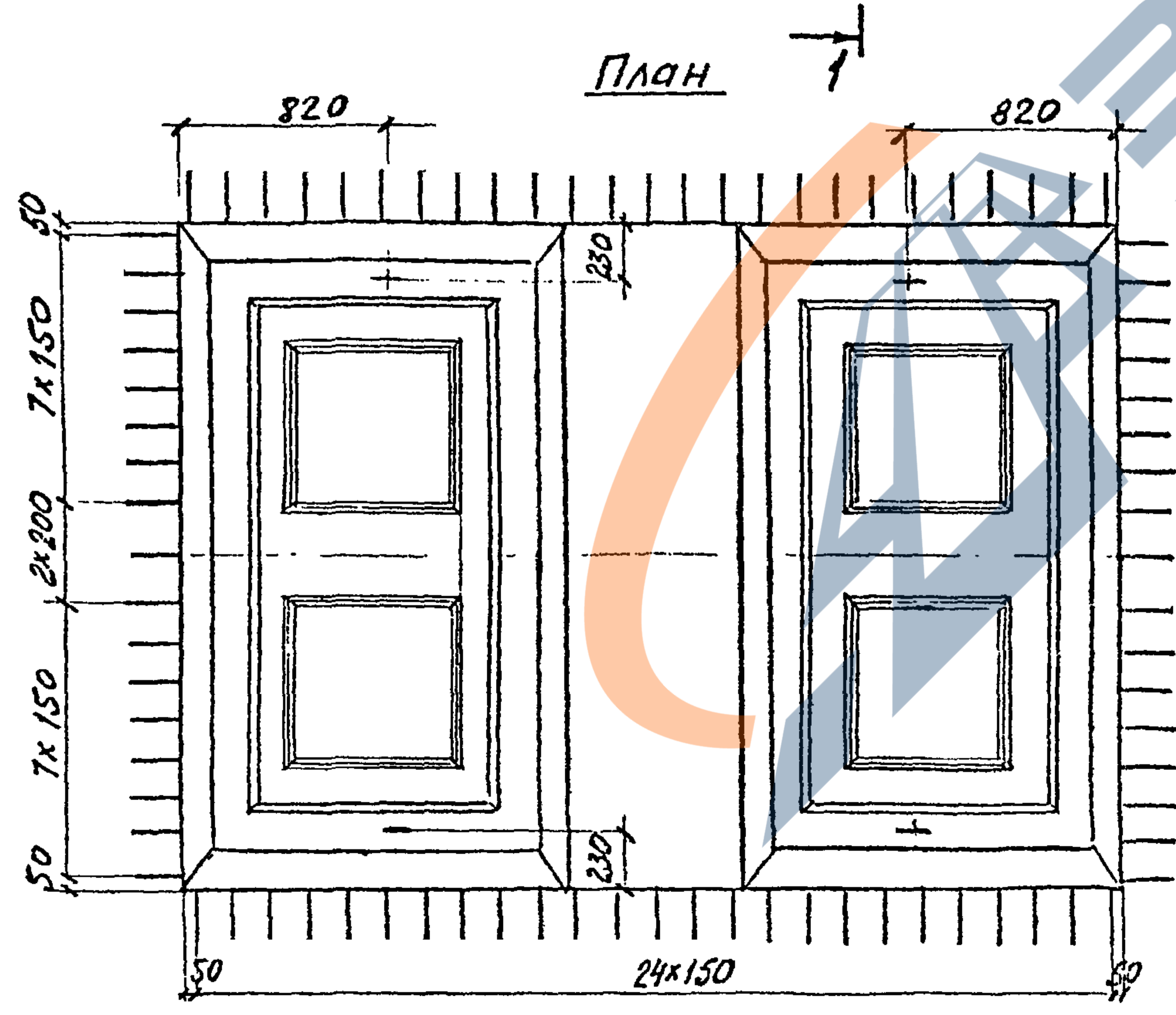
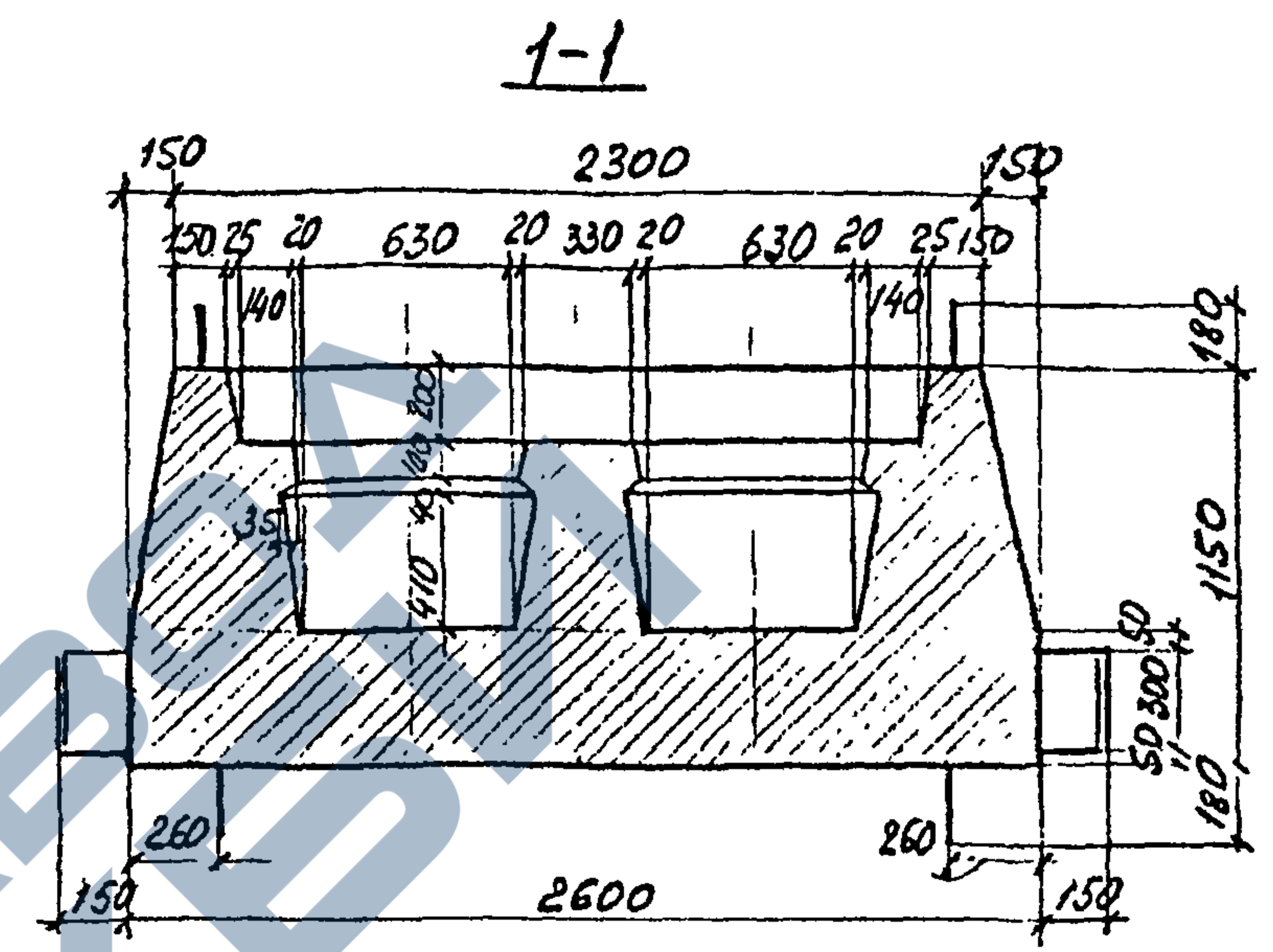
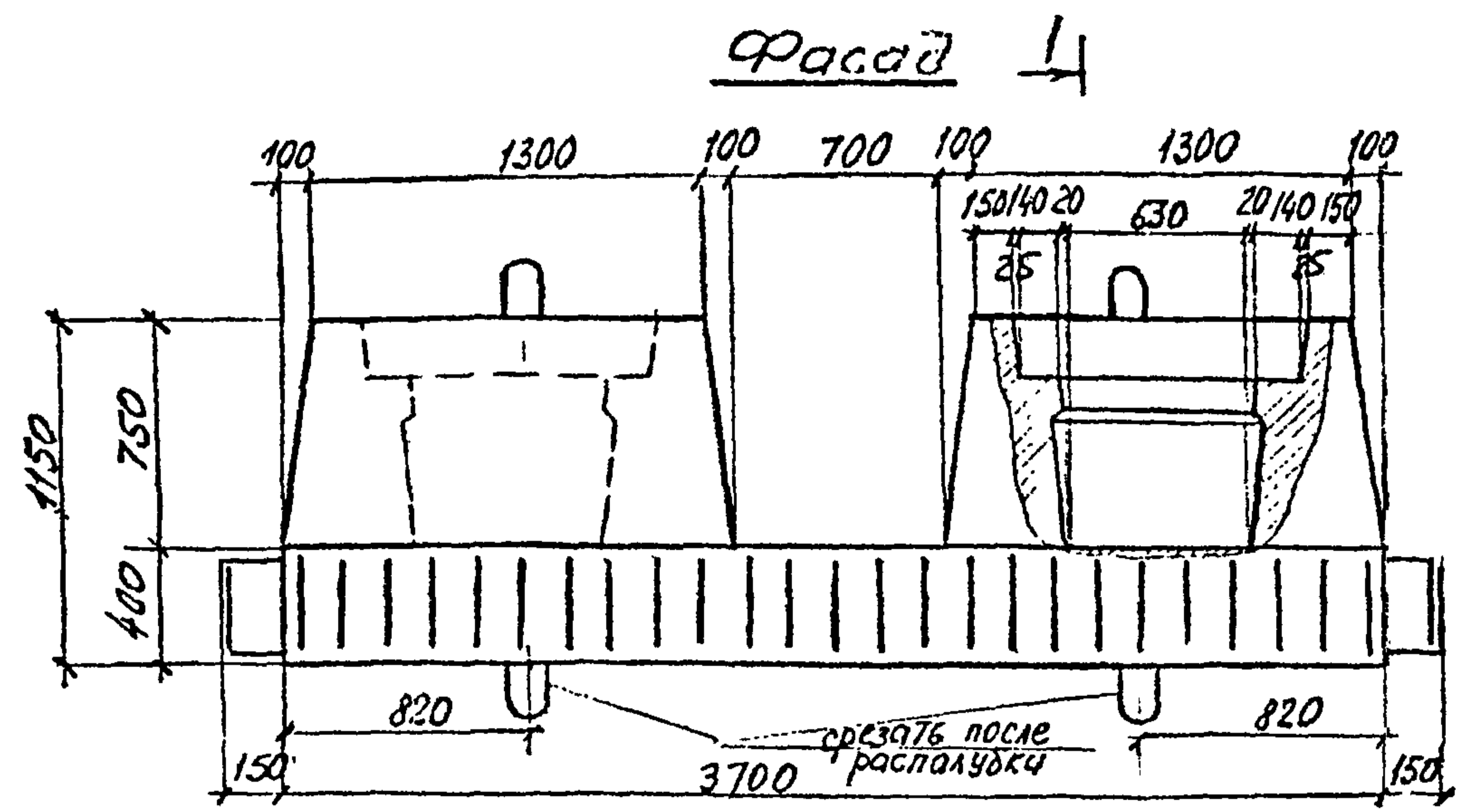
Форма Диаг Лист	Поз	Обозначение	Наименование	Кол.	Приме- чание
			<u>Документация</u>		
			Технические условия	×	
А3		3.501.1-150 .4 ЗФ.00.00	Сборочный чертеж	×	
			Сборочные единицы		
А4	1	3.501.1-150 .4 ЗФ.01.00	Сетка С1	8	
А4	2	3.501.1-150 .4 ЗФ.02.00	Сетка С2	4	
А4	3	3.501.1-150 .4 ЗФ.03.00	Сетка С3	4	
А4	4	3.501.1-150 .4 ЗФ.04.00	Сетка С4	4	
А4	5	3.501.1-150 .4 ЗФ.05.00	Сетка С5	2	
			<u>Детали</u>		
Б4	6		φ12 АІ ГОСТ 5781-82 L=1200	16	1,1 кг
Б4	7		L=1210	8	1,1 кг
Б4	8		φ28 АІ ГОСТ 5781-82 L=2380	8	11,5 кг
			<u>Материалы</u>		
			Бетон класса В30	7,2 м <sup>3</sup>	
			Характеристики		
			см. в технических		
			условиях		



Форма Диаг Лист	Поз	Обозначение	Наименование	Кол.	Приме- чание
			<u>Детали</u>		
Б4	1		φ12 АІ ГОСТ 5781-82 L=4480	17	4,0 кг
Б4	2		L=3380	25	3,0 кг

Инв. № подл.	Подпись и дата	Взам инв. №	
Нач. отд.	Т. С. Шенко		
Н. контр.	Миронский		
Гл. инж. пр.	Труфанов		
Инж.	Корнилов		
Инж. техн.	Сингеевич		
3.501.1-150 .4 ЗФ.00.00			
Станок фундаментный ЗФ			
Стадия	Лист	Листов	
Р		1	
Ленинградтранспост			

Инв. № подл.	Подпись и дата	Взам инв. №	
3.501.1-150 .4 ЗФ.05.00			
Сетка С5			
Стадия	Масса	Масштаб	
Р	143,0	-	
Лист	Листов		
Ленинградтранспост			
Нач. отд.	Ткаченко		
Н. контр.	Миронский		
Гл. инж. пр.	Труфанов		
Инж.	Боршк		
Инж. техн.	Сингеевич		



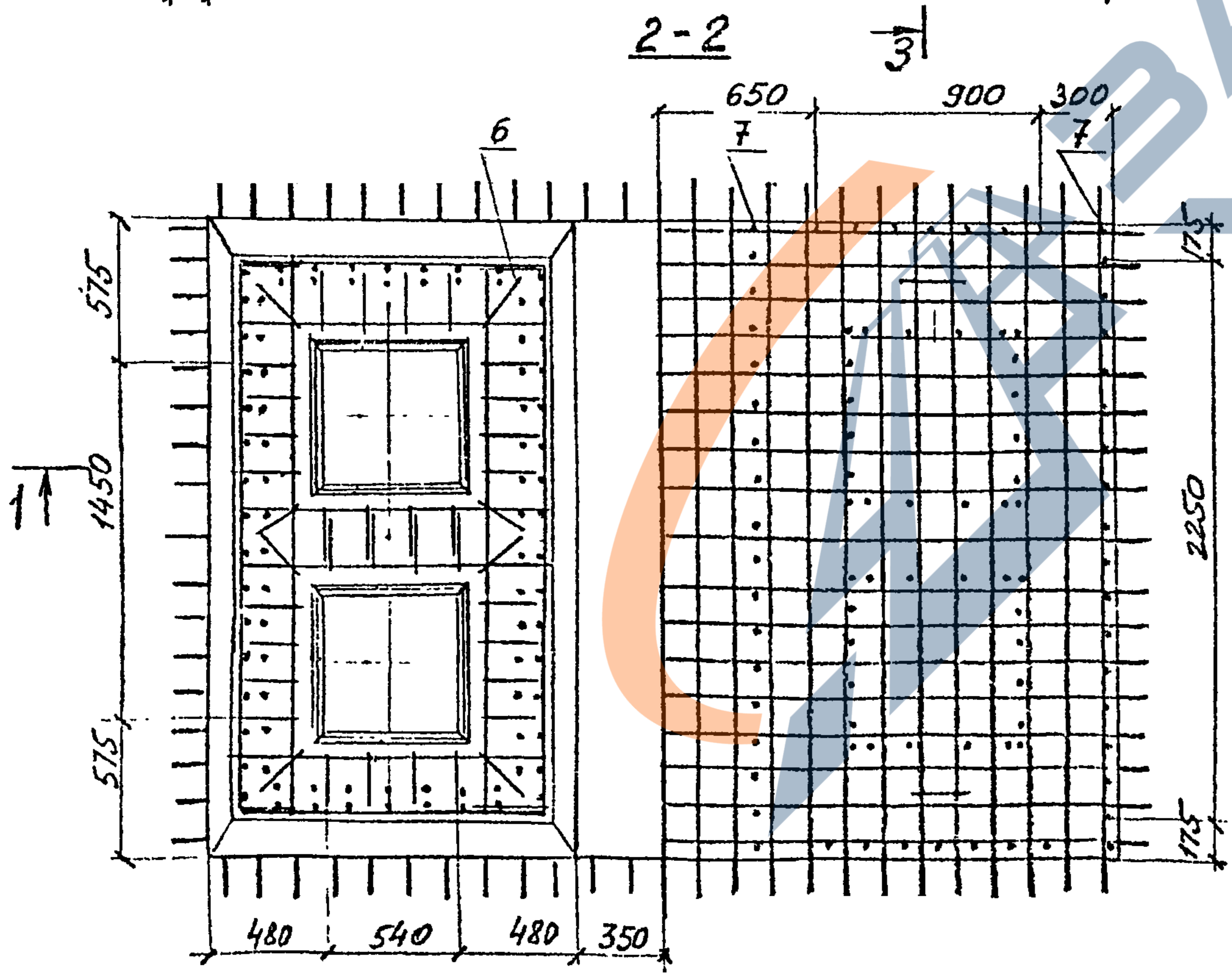
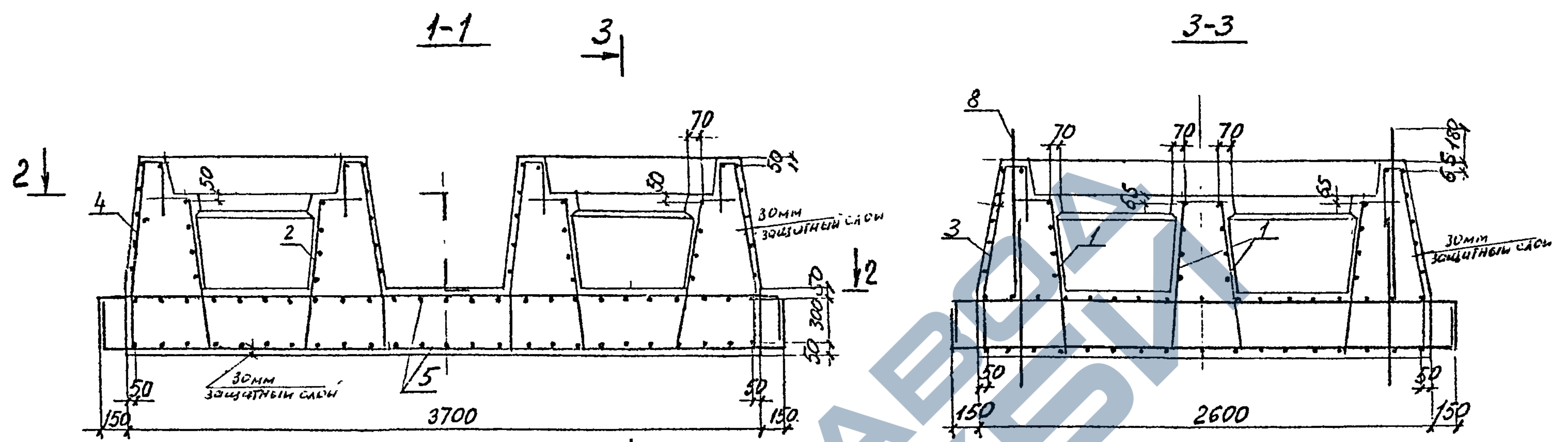
Ведомость расхода стали, кг

Марка элемента	Изделия арматурные		Всего
	Арматура класса		
	АII (Ac-II)*	Ac-II	
	ГОСТ 5781-82		
	φ12	φ28	
3Ф	676,0	92,0	768,0

\* для блоков с индексом "М"

Имя, Подпись и дата

35011-150 4 3Ф. 00 00 СБ					
Исполн.	Ткаченко	Провер.	Стадия	Масса	Масштаб
И.контр.	Миронова	Сбор.			
И.инж.	Сердобрянский	Сбор.	Лист	Листов 1	
Инж.	Безычкова	Сбор.	Ленинпротрансмост		
Ст.техн.	Станкевич	Сбор.			

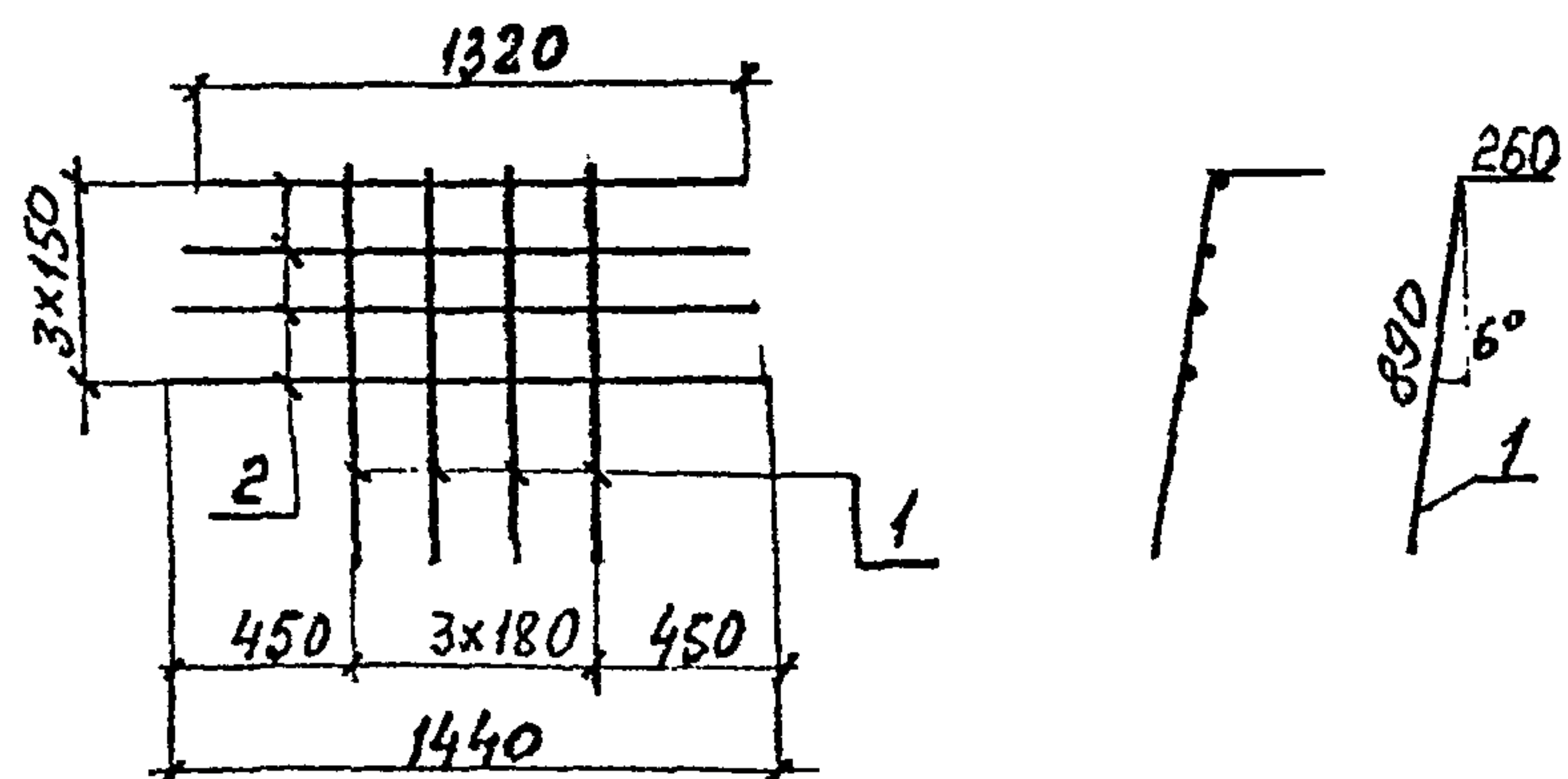


Ведомость деталей

Поз	ЭСКУЗ
6	
7	
8	

Имя, Наименование, Подпись и дата

3.501.1-150 .4 399.00.00 05 Лист 2



Формат	Зона	Поз.	Обозначение	Наименование	Кол.	Примечание
				<u>Детали</u>		
84				φ12А ГОСТ 5781-82 $l=1160$	4	1,0 кг
84				$l=1320+1440$	4	1,2 кг

3.501.1-150 4 3Ф. 01.00

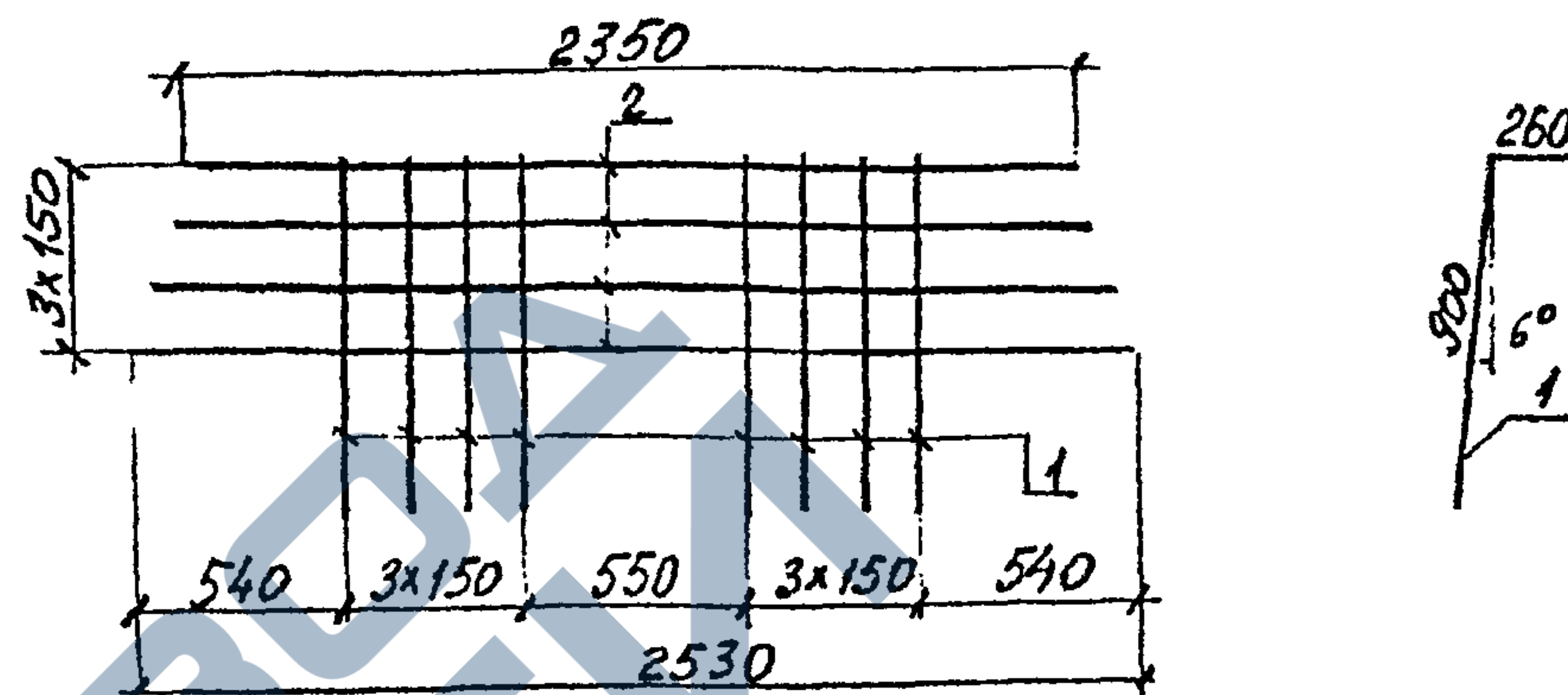
Сетка С1

Стадия	Масса	Масштаб
Р	8,8	-

Лист Листов 1

Ленгипротрансмаш

Нач. отд. Ткаченко  
Н. контр. Миронов  
Гл. инж. по Сергеевский  
Инж. Борщков  
Ст. техник Станкевич



Формат	Зона	Поз.	Обозначение	Наименование	Кол.	Примечание
				<u>Детали</u>		
84		1		φ12А ГОСТ 5781-82 $l=1160$	8	1,1 кг
84		2		$l=2350+2530$	4	2,2 кг

3.501.1-150 4 3Ф. 02.00

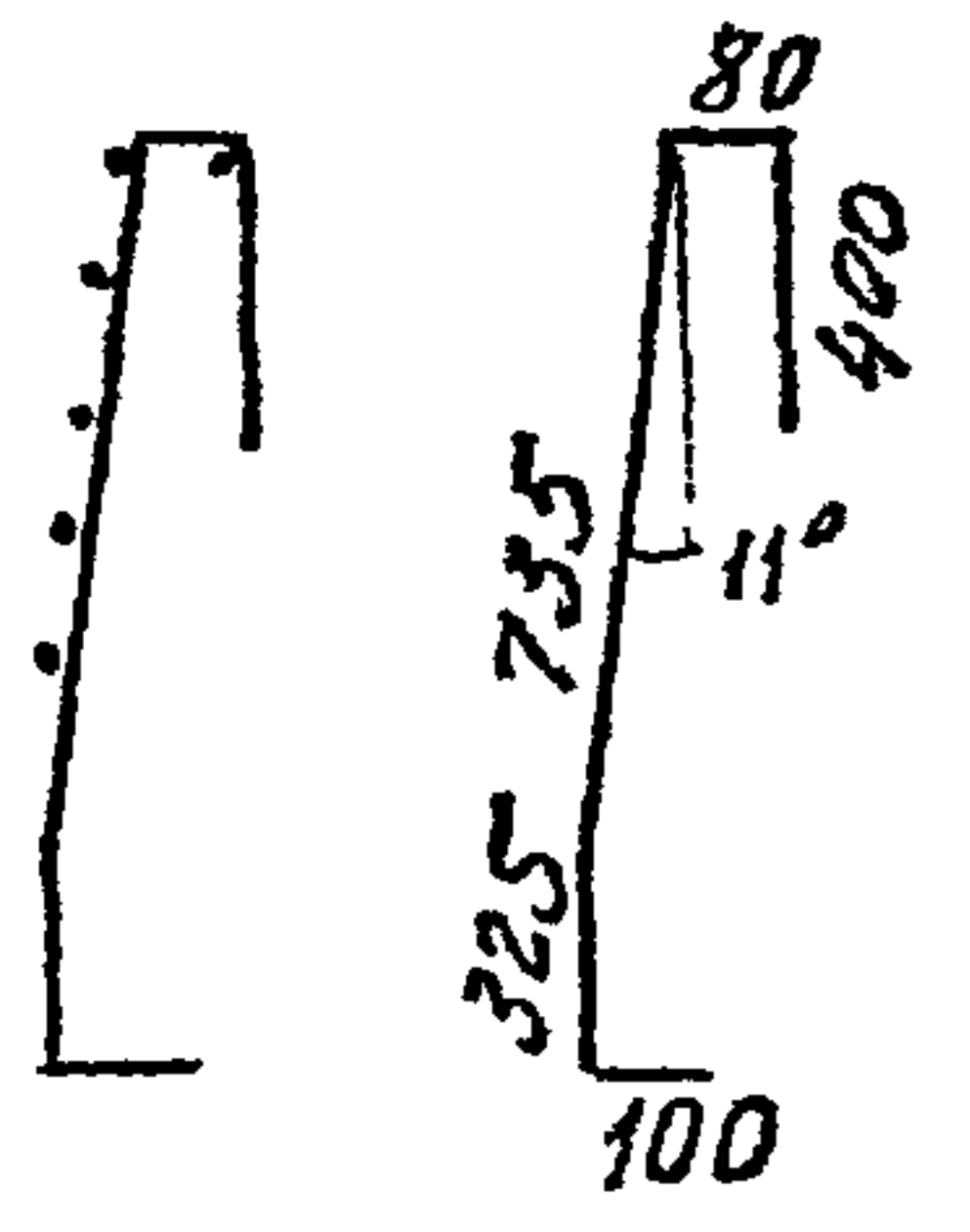
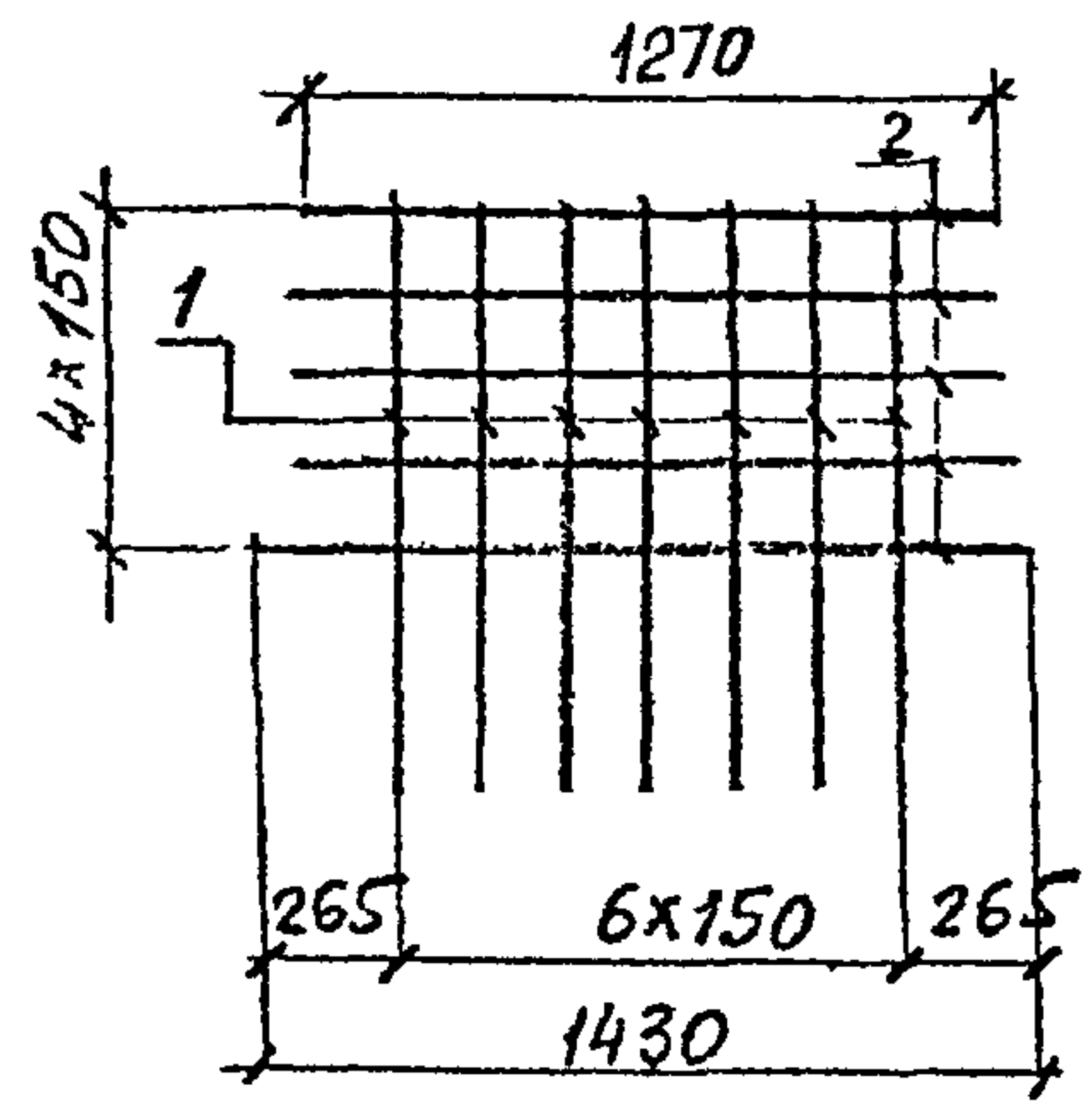
Сетка С2

Стадия	Масса	Масштаб
Р	17,6	-

Лист Листов 1

Ленгипротрансмаш

Нач. отд. Ткаченко  
Н. контр. Миронов  
Гл. инж. по Сергеевский  
Инж. Борщков  
Ст. техник Станкевич



Формат	Зона	Поз.	Обозначение	Наименование	Кол.	Примечание
				<u>Детали</u>		
Б4	1			φ12А-ГОСТ5781-82 l=1640	7	1,5кг
Б4	2			l=1270÷1430	6	1,2кг

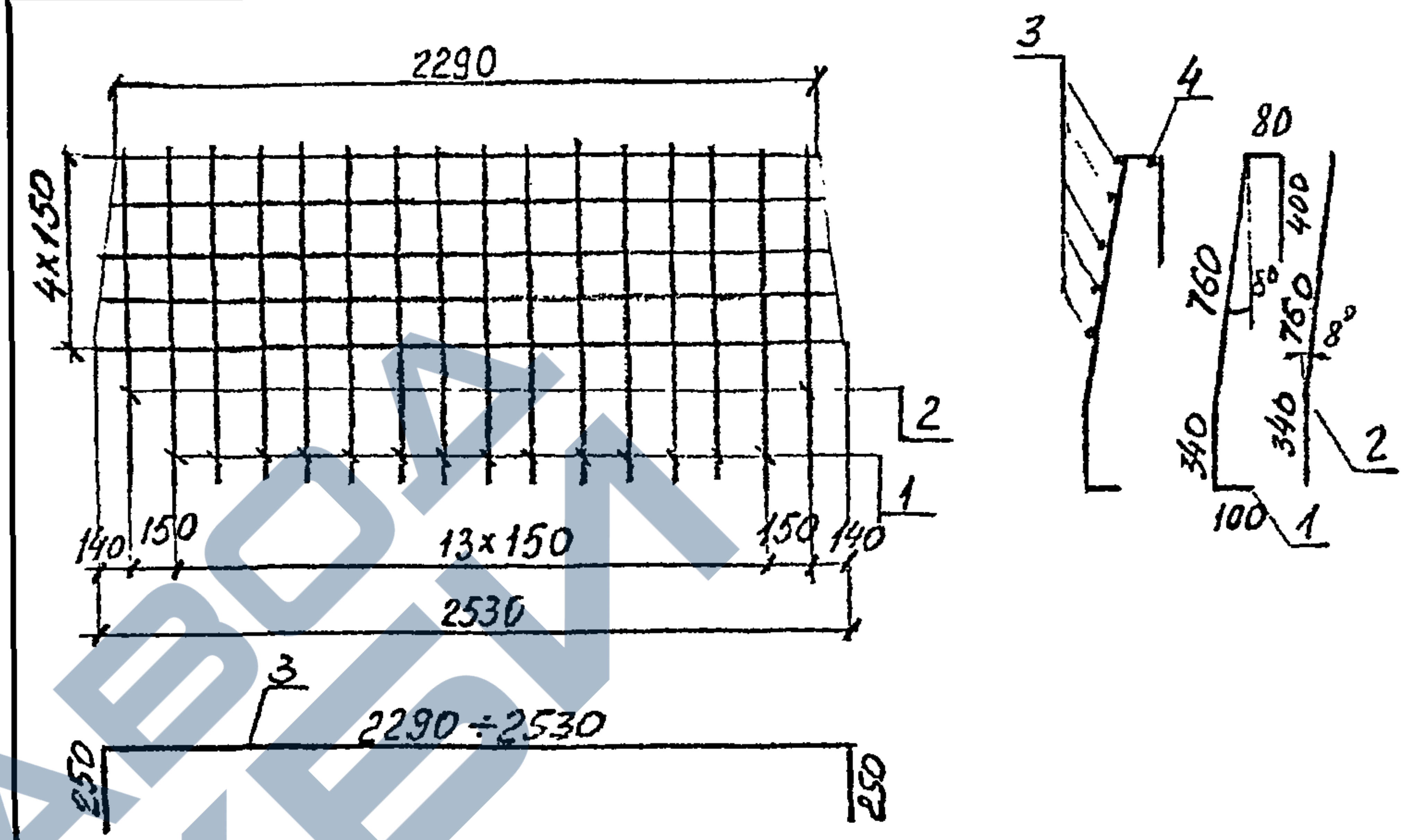
3.501.1 -150 .4 3Ф. 03.00

Сетка С3

Стадия	Масса	Масштаб
Р	17,7	-
Лист	Листов 1	

Ленгипротрансмост

Инв.№подл.	Подпись	Имя	Дата	Взам.инв.№
	Нач.отд	Ткаченко		
	Н.конт.	Миронов		
	Гл.инж.	Серебрянский		
	Уп.тс	Фосин		
	С.техн.	Синкевич		



Формат	Зона	Поз.	Обозначение	Наименование	Кол.	Примечание
				<u>Детали</u>		
Б4	1			φ12А-ГОСТ5781-82 l=1680	14	1,5кг
Б4	2			l=1100	2	1,0кг
Б4	3			l=2790÷3030	5	2,6кг
Б4	4			l=2290	1	2,0кг

3.501.1 -150 .4 3Ф. 04.00

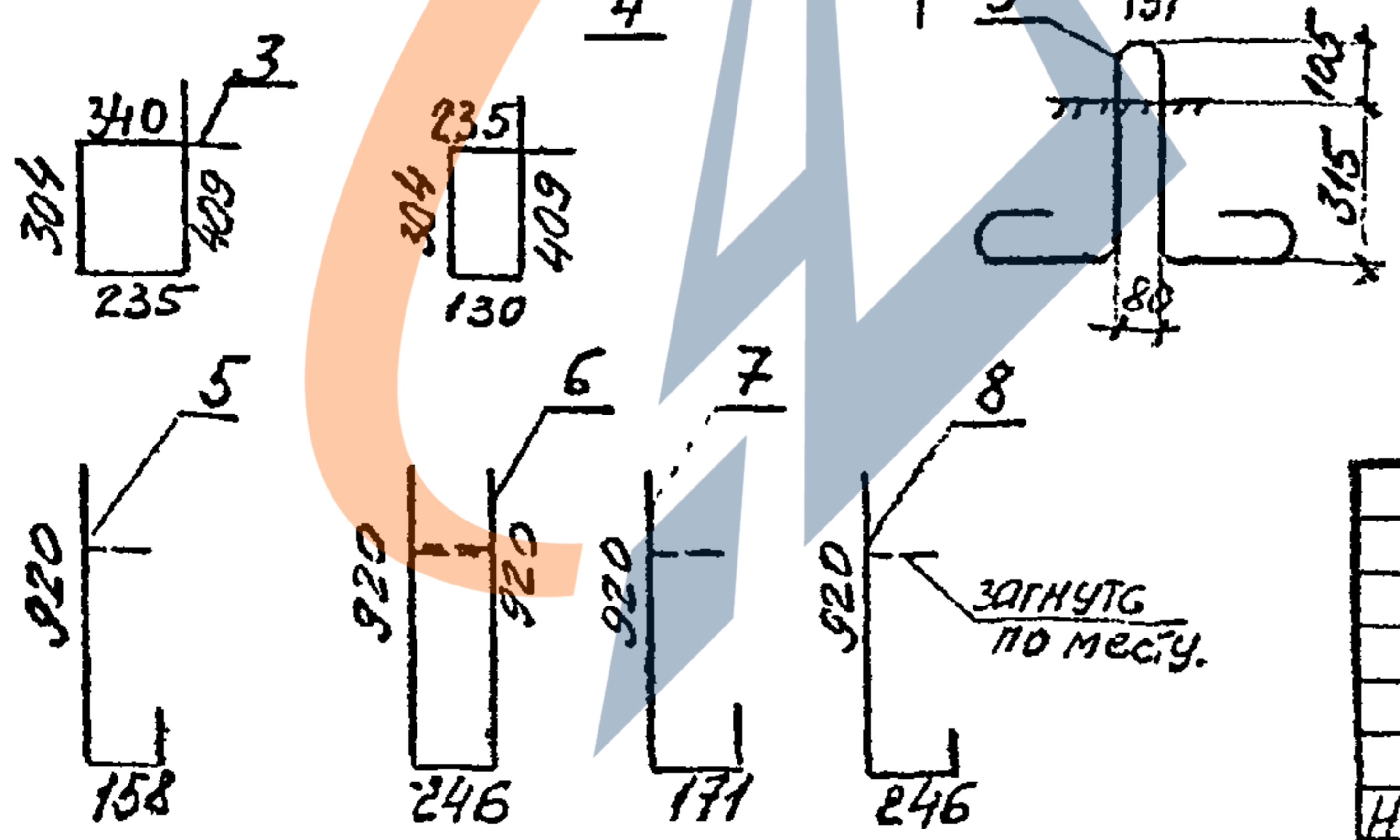
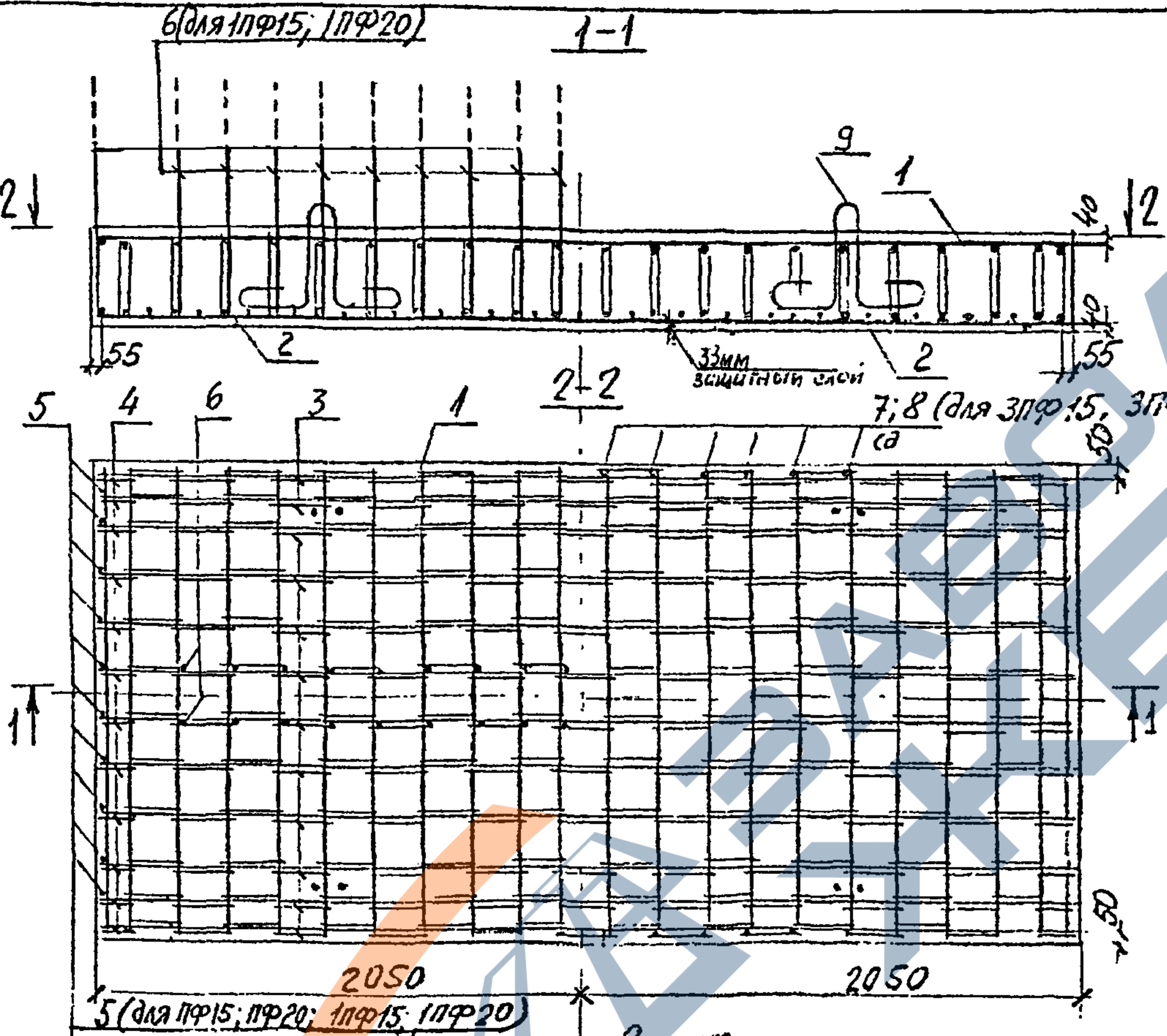
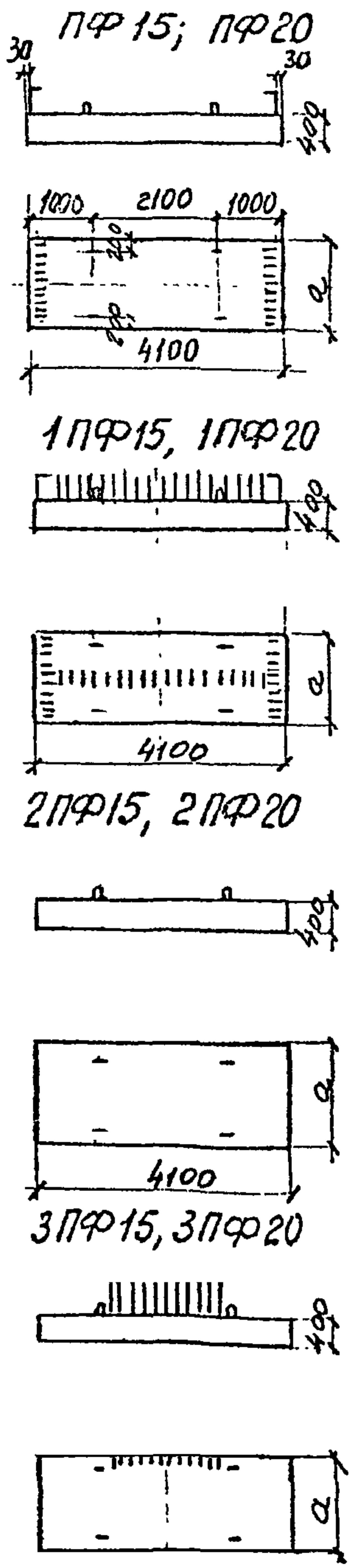
Сетка С4

Стадия	Масса	Масштаб
Р	38,0	-
Лист	Листов 1	

Ленгипротрансмост

Инв.№подл.	Подпись	Имя	Дата	Взам.инв.№
	Нач.отд	Ткаченко		
	Н.конт.	Миронов		
	Гл.инж.	Серебрянский		
	Уп.тс	Борщиков		
	С.техн.	Синкевич		





Обозначение	Марка	размер α мм	Масса т
3.501.1-150.4 пф.00.00	пф15	1500	6,3
-01 1пф15			
-02 2пф15			
-03 3пф15			
-04 пф20		2000	8,3
-05 1пф20			
-06 2пф20			
-07 3пф20			

Ведомость расхода стали на элемент, кг

Марка элемента	Узелия арматурные						Всего
	Арматура класса						
	ГОСТ 5781-82						
	А-I	А-II, (Ac-II)* Ac-II				φ20	
	φ8	φ12	φ16	φ32	Итого	φ20	
пф 15	84,3	40,3	102,4	380,3	523	17,6	624,9
1пф 15	84,3	73,7	102,4	380,3	556,4	17,6	658,3
2пф 15	84,3	28,8	102,4	380,3	511,5	17,6	613,4
3пф 15	84,3	38,5	102,4	380,3	521,2	17,6	623,1
пф 20	126,4	63,2	145,5	509,7	718,4	17,6	862,4
1пф 20	126,4	97,4	145,5	509,7	752,6	17,6	893,6
2пф 20	126,4	43,2	145,5	509,7	693,4	17,6	842,4
3пф 20	126,4	53,7	145,5	509,7	708,5	17,6	852,9

\* для блоков с индексом, М.

Имя, Подпись и дата

Имя	Подпись	Дата
Нач. отд. Каченки	<i>[Signature]</i>	
Н. конт. Иронск	<i>[Signature]</i>	
П. инж. Вреданс	<i>[Signature]</i>	
Ст. инж. Гумилев	<i>[Signature]</i>	
Ст. техн. Чирков	<i>[Signature]</i>	

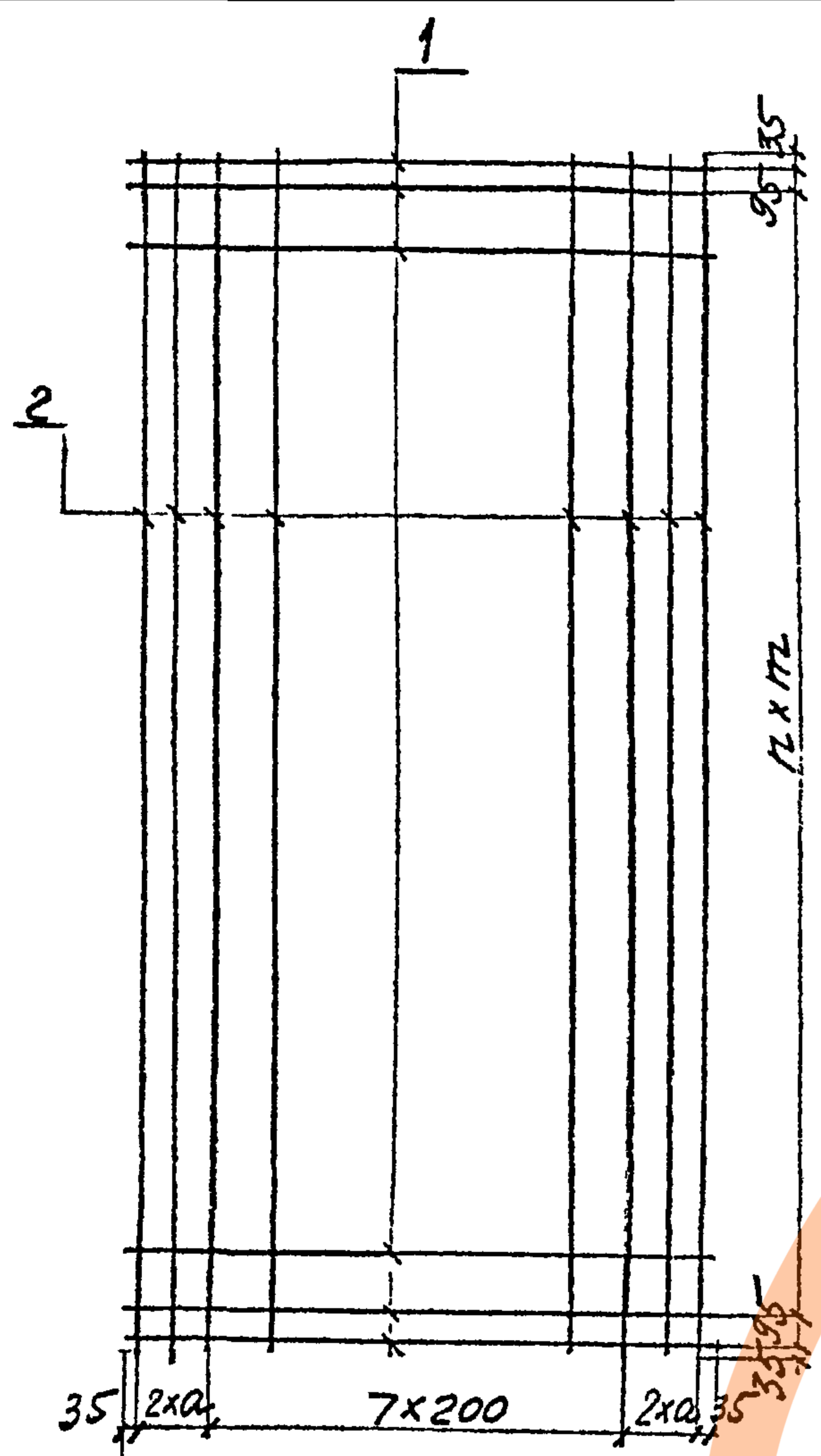
3.501.1-150.4 пф.00.00 СБ

Плита фундаментная пф.

сборочный чертеж

Стадия	Масса	Масштаб
Р	см табл	—
Лист	Листов 1	

Ленинградтрансжэ



ФОРМАТ	ЗОНА	ПОЗ	Обозначение	Наименование	Кол-во исп.			Примеч.
					01	02	03	
				<u>Детали</u>				
		1	3.501.1-150.4 ПФ.01.01	φ16AII ГОСТ5781-82 P=1470	22			
			-01	P=1970	22			
			-02	φ32AII ГОСТ5781-82 P=1470		41		
			-03	P=1970			41	
		2	3.501.1-150.4 ПФ.01.02	φ12AII ГОСТ5781-82 P=4060	8	12		
			-01	φ16AII ГОСТ5781-82 P=4060		8	12	

Обозначение	Марка сетки	Геометр. размеры, мм			Масса кг
		а	б	т	
3.501.1-150.4 ПФ.01.00	С1	0	19	200	79,4
-01	С2	125	19	200	111,4
-02	С3	0	38	100	432,5
-03	С4	125	38	100	585,2

Име. № подл. Подпись и дата Взам. инв. №

3.501.1-150.4 ПФ.01.00		
Сетка С1...С4		Стадия Р
		Масса СМ Табл
		Масштаб —
		Лист ЛЕНГИПРОТРАНСМОС
И.О.Т.О.	ТРОЧЕНКО	
Н.КОНТ.	МИРОНОВ	
Г.И.И.П.	ГОРЬЯНСКИЙ	
С.И.И.С.	ХИЛЬЧЕВСКО	
С.Т.РАМ.	СТАЧКОВИЧ	