

ТИПОВЫЕ КОНСТРУКЦИИ, ИЗДЕЛИЯ И УЗЛЫ ЗДАНИЙ И СООРУЖЕНИЙ

СЕРИЯ 3.407.1-151

УНИФИЦИРОВАННЫЕ КОНСТРУКЦИИ АНКЕРНО-УГЛОВЫХ

ЖЕЛЕЗОБЕТОННЫХ ОПОР ВЛ 35 - 220 КВ

Выпуск 3

ЖЕЛЕЗОБЕТОННЫЕ КОНСТРУКЦИИ. РАБОЧИЕ ЧЕРТЕЖИ.

2594/5

СФ ЦИТИ 620062, г.Свердловск, ул.Чебышева, 4  
Зак 3572 инв. 2594/5 тираж 1500  
Сдано в печать 27.06 1989 Цена 2-36

ТИПОВЫЕ КОНСТРУКЦИИ, ИЗДЕЛИЯ И УЗЛЫ ЗДАНИЙ И СООРУЖЕНИЙ

СЕРИЯ 3.407.1—151

УНИФИЦИРОВАННЫЕ КОНСТРУКЦИИ АНКЕРНО-УГЛОВЫХ  
ЖЕЛЕЗОБЕТОННЫХ ОПОР ВЛ 35 ÷ 220 КВ

Выпуск 3.

ЖЕЛЕЗОБЕТОННЫЕ КОНСТРУКЦИИ. РАБОЧИЕ ЧЕРТЕЖИ.

РАЗРАБОТАНЫ  
СЕВЕРО-ЗАПАДНЫМ ОТДЕЛЕНИЕМ  
ИНСТИТУТА ЭНЕРГОСЕТЬПРОЕКТ  
МИНЭНЕРГО СССР

2594/5

© 097 ЦИТП Госстрой СССР, 1988 г.

УТВЕРЖДЕНЫ И ВВЕДЕНЫ В  
ДЕЙСТВИЕ МИНЭНЕРГО СССР  
ПРОТОКОЛ №14 ОТ 09.08.1988 г.

ГЛАВНЫЙ ИНЖЕНЕР ОТДЕЛЕНИЯ *Е.И. Баранов* Е.И. БАРАНОВ  
ГЛАВНЫЙ ИНЖЕНЕР ПРОЕКТА *Б.М. Пинчук* Б.М. ПИНЧУК

| ОБОЗНАЧЕНИЕ ДОКУМЕНТА    | НАИМЕНОВАНИЕ                    | СТР. |
|--------------------------|---------------------------------|------|
| 3.407.1 - 151.3 - 000    | СОДЕРЖАНИЕ ВЫПУСКА              | 2    |
| 3.407.1 - 151.3 - 001 СБ | Стойка СК 22.2-13               | 3    |
|                          | СБОРОЧНЫЙ ЧЕРТЕЖ. СПЕЦИФИКАЦИЯ. |      |
| 3.407.1 - 151.3 - 002 СБ | Стойка СК 22.3-20               | 5    |
|                          | СБОРОЧНЫЙ ЧЕРТЕЖ. СПЕЦИФИКАЦИЯ. |      |
| 3.407.1 - 151.3 - 003 СБ | Стойка СК 22.3-21               | 7    |
|                          | СБОРОЧНЫЙ ЧЕРТЕЖ. СПЕЦИФИКАЦИЯ. |      |
| 3.407.1 - 151.3 - 004 СБ | Стойка СК 22.3-23               | 9    |
|                          | СБОРОЧНЫЙ ЧЕРТЕЖ. СПЕЦИФИКАЦИЯ. |      |
| 3.407.1 - 151.3 - 005 СБ | Стойка СЦ 20.1-21               | 11   |
|                          | СБОРОЧНЫЙ ЧЕРТЕЖ. СПЕЦИФИКАЦИЯ. |      |
| 3.407.1 - 151.3 - 006 СБ | Стойка СЦ 20.2-31               | 13   |
|                          | СБОРОЧНЫЙ ЧЕРТЕЖ. СПЕЦИФИКАЦИЯ. |      |
| 3.407.1 - 151.3 - 007 СБ | Стойка СЦ 20.2-41               | 15   |
|                          | СБОРОЧНЫЙ ЧЕРТЕЖ. СПЕЦИФИКАЦИЯ. |      |
| 3.407.1 - 151.3 - 008 СБ | Каркас КП1                      | 17   |
|                          | СБОРОЧНЫЙ ЧЕРТЕЖ. СПЕЦИФИКАЦИЯ. |      |
| 3.407.1 - 151.3 - 009 СБ | Каркас КП2                      | 19   |
|                          | СБОРОЧНЫЙ ЧЕРТЕЖ. СПЕЦИФИКАЦИЯ. |      |

|               |                |              |
|---------------|----------------|--------------|
| Имя и фамилия | Подпись и дата | Взам. инв. № |
| Соб. НИИЭС    | Горелов        | 505.88       |
| ИП            | Пинчук         | 505.88       |
| С.К. Гр.      | Гальперин      | 505.88       |
| У.О.М.Р.      | Орлова         | 505.88       |
| Р.О.Б.И.Н.    | Логина         | 505.88       |
| С.И.И.И.      | Салита         | 505.88       |

3.407.1 - 151.3 - 000

СОДЕРЖАНИЕ  
ВЫПУСКА

|         |      |        |
|---------|------|--------|
| Страниц | Лист | Листов |
| Р       | 1    | 2      |

«ЭНЕРГОСЕТЬПРОЕКТ»  
Сетьо-Западное отделение  
Ленинград

КОПИРОВАЛА Владимирова Е.В.

ФОРМАТ А4

| ОБОЗНАЧЕНИЕ ДОКУМЕНТА    | НАИМЕНОВАНИЕ                    | СТР. |
|--------------------------|---------------------------------|------|
| 3.407.1 - 151.3 - 010 СБ | Каркас КП3                      | 21   |
|                          | СБОРОЧНЫЙ ЧЕРТЕЖ. СПЕЦИФИКАЦИЯ. |      |
| 3.407.1 - 151.3 - 011 СБ | Каркас КП4                      | 23   |
|                          | СБОРОЧНЫЙ ЧЕРТЕЖ. СПЕЦИФИКАЦИЯ. |      |
| 3.407.1 - 151.3 - 012 СБ | Каркас КП5                      | 25   |
|                          | СБОРОЧНЫЙ ЧЕРТЕЖ. СПЕЦИФИКАЦИЯ. |      |
| 3.407.1 - 151.3 - 013 СБ | Каркас КП6                      | 27   |
|                          | СБОРОЧНЫЙ ЧЕРТЕЖ. СПЕЦИФИКАЦИЯ. |      |
| 3.407.1 - 151.3 - 014 СБ | Каркас КП7                      | 29   |
|                          | СБОРОЧНЫЙ ЧЕРТЕЖ. СПЕЦИФИКАЦИЯ. |      |

Настоящий выпуск содержит рабочие чертежи железобетонных стоек унифицированных анкерно-угловых железобетонных опор.

Общие примечания, указания по применению материалов, изготовлению, транспортировке и складированию элементов даны в выпуске 0, серия 3.407.1-152.0 «Техническое описание» и в ГОСТ 22687.0-85 — ГОСТ 22687.3-85 «Стойки железобетонные центрифугированные для опор высоковольтных линий электропередачи».

|               |                |              |
|---------------|----------------|--------------|
| Имя и фамилия | Подпись и дата | Взам. инв. № |
|---------------|----------------|--------------|

3.407.1 - 151.3 - 000

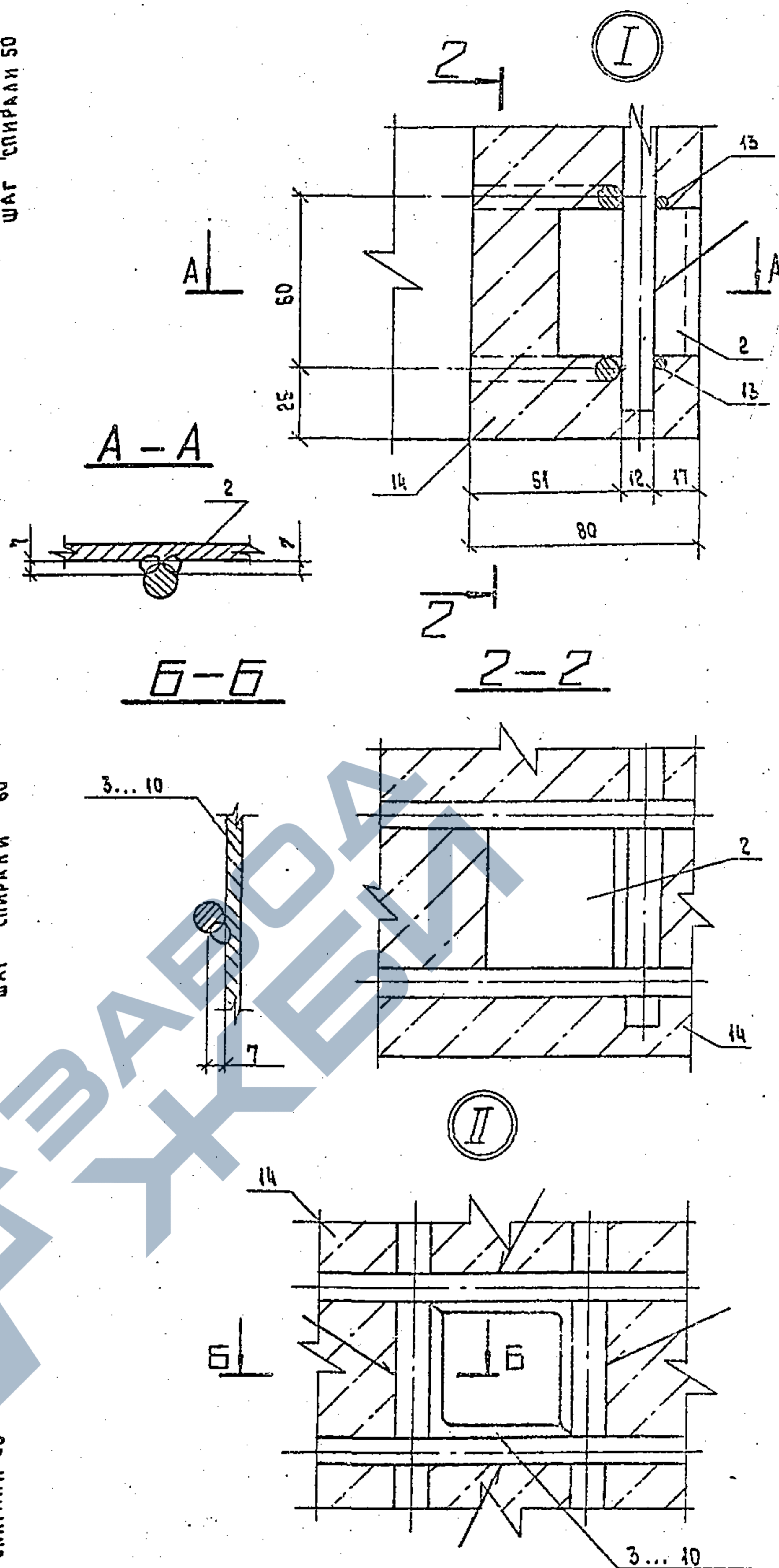
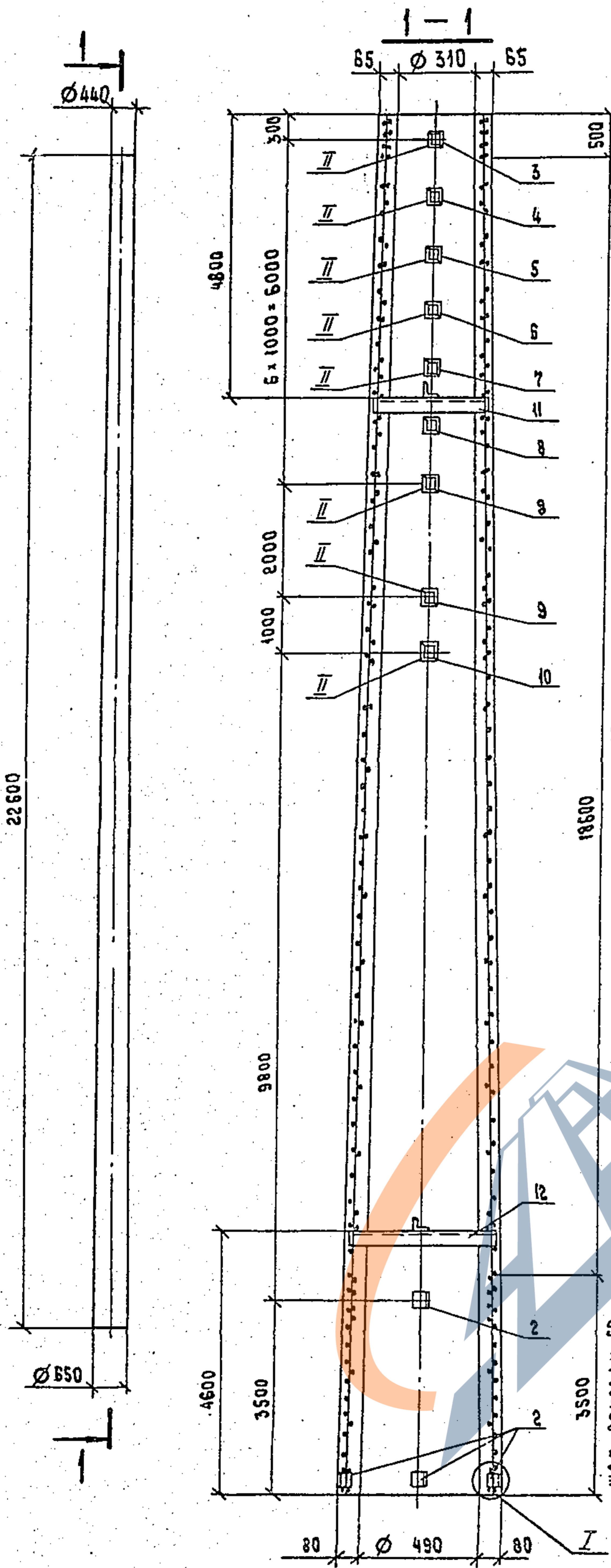
КОПИРОВАЛА Владимирова Е.В.

ФОРМАТ А4

|      |   |
|------|---|
| Лист | 2 |
|------|---|

2.5.2015

|              |                |              |
|--------------|----------------|--------------|
| Инв. № подл. | Подпись и дата | Взам. инв. № |
|              |                |              |



СПЕЦИФИКАЦИЮ СМ. ЛИСТЫ 2, 3

|              |           |                    |         |   |       |         |
|--------------|-----------|--------------------|---------|---|-------|---------|
|              |           |                    |         | <b>3.407.1-151.3-001 05</b>   |       |         |
|              |           |                    |         | <b>Стойка СК 22.2-1.3</b>   |       |         |
|              |           |                    |         | <b>СБОРОЧНЫЙ ЧЕРТЕЖ</b>   |       |         |
| Соб. инж. КО | ГОРЕЛОВ   | <i>[Signature]</i> | 5.05.88 | СТАДИЯ  | МАССА | МАСШТАБ |
| ГИП          | ПИНЧУК    | <i>[Signature]</i> | 5.05.88 | Р   | 6291  | —       |
| Рук. гр.     | ГАЛЬПЕРИН | <i>[Signature]</i> | 5.05.88 | ЛИСТ 1 ЛИСТОВ 3   |       |         |
| Н. контр.    | ОРЛОВА    | <i>[Signature]</i> | 5.05.88 | <b>«ЭНЕРГОСЕТЬПРОЕКТ»</b><br>Северо-Западное отделение<br>ЛЕНИНГРАД |       |         |
| ПРОВЕРИЛ     | БОГОРАД   | <i>[Signature]</i> | 5.05.88 |   |       |         |
| Ст. инж.     | САЛИТА    | <i>[Signature]</i> | 5.05.88 |   |       |         |

Копировала Владимирова Е.Б.

ФОРМАТ А4 2594/5

|        |                  |                |              |
|--------|------------------|----------------|--------------|
| Изм. № | подп.            | Подпись и дата | Взам. инв. № |
| 1      | В.И.И.И.И.       | Горелов        | 505.88       |
| 2      | Г.И.П.           | Пинчук         | 505.88       |
| 3      | Р.У.К. Г.Р.      | Гальперин      | 505.88       |
| 4      | Н. К.С.Т.Р.      | Орлова         | 505.88       |
| 5      | П.Р.О.В.Е.Р.И.Л. | Богорад        | 505.88       |
| 6      | Е.Т. И.И.В.      | Салита         | 505.88       |

3.407.1-151.3-001  
 Стойка СК 22.2-13  
 Спецификация  
 КОПИРОВАЛА ВАДИМИРА Е.Б. ФОРМАТ А4

| ФОРМАТ | ЗОНА | ПОЗ. | ОБОЗНАЧЕНИЕ          | НАИМЕНОВАНИЕ  | КОЛ. | ПРИМЕЧАНИЕ |
|--------|------|------|----------------------|---|------|------------|
|        |      |      |                      | ДОКУМЕНТАЦИЯ  |      |            |
| A4     |      |      | 3.407.1-151.3-000 ТД | ТЕХНИЧЕСКОЕ ОПИСАНИЕ  |      |            |
| A3     |      |      | 3.407.1-151.3-001 СБ | СБОРОЧНЫЙ ЧЕРТЕЖ  |      |            |
|        |      |      |                      | СБОРОЧНЫЕ ЕДИНИЦЫ   |      |            |
| A3     |      | 1    | 3.407.1-151.3-008 СБ | КАРКАС КПА  | 1    |            |
|        |      |      |                      | СТАНДАРТНЫЕ ИЗДЕЛИЯ   |      |            |
|        |      |      |                      | ГОСТ 22687.3 - 85   |      |            |
|        |      | 2    |                      | ДЕТАЛЬ Б 202  | 6    | 0.2 кг     |
|        |      | 3    |                      | ДЕТАЛЬ Б 221 исп. 1   | 1    | 1.4 кг     |
|        |      | 4    |                      | ДЕТАЛЬ Б 222 исп. 1   | 1    | 1.4 кг     |
|        |      | 5    |                      | ДЕТАЛЬ Б 223 исп. 1   | 1    | 1.4 кг     |
|        |      | 6    |                      | ДЕТАЛЬ Б 224 исп. 1   | 1    | 1.5 кг     |
|        |      | 7    |                      | ДЕТАЛЬ Б 225 исп. 1   | 1    | 1.5 кг     |
|        |      | 8    |                      | ДЕТАЛЬ Б 226 исп. 1   | 2    | 1.5 кг     |
|        |      | 9    |                      | ДЕТАЛЬ Б 237 исп. 1   | 1    | 1.6 кг     |
|        |      | 10   |                      | ДЕТАЛЬ Б 238 исп. 1   | 1    | 2.5 кг     |
|        |      | 11   |                      | ДЕТАЛЬ Б 240  | 1    | 3.4 кг     |
|        |      | 12   |                      | ДЕТАЛЬ Б 241  | 1    | 4.3 кг     |
|        |      |      |                      | МАТЕРИАЛЫ   |      |            |
|        |      | 13   |                      | ПРОВОЛОКА ОБЫКНОВЕННАЯ АРМАТУРНАЯ ГЛАДКАЯ Ø4Б1 ГОСТ 6727-80 |      | 540 м      |
|        |      | 14   |                      | БЕТОН В40   |      | 2.3 м³     |

Изм. № подл. Подпись и дата Взам. инв. №

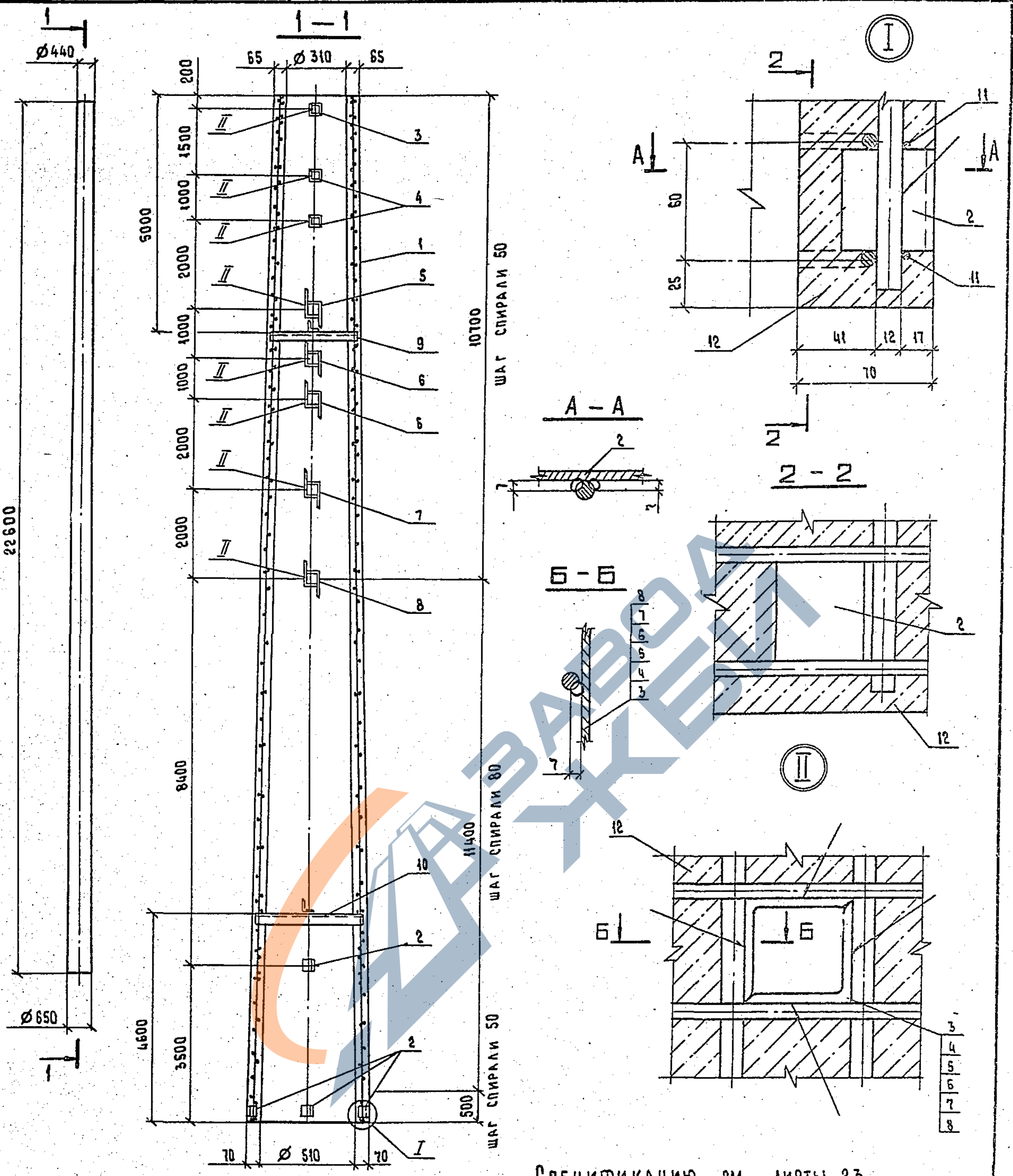
| ВЕДОМОСТЬ РАСХОДА СТАЛИ НА ЭЛЕМЕНТ, кг |                                | ПРОДОЛЖЕНИЕ ВЕДОМОСТИ              |                               |
|--|--------------------------------|------------------------------------|-------------------------------|
| МАРКА ЭЛЕМЕНТА                         | НАПРЯГАЕМАЯ АРМАТУРА КЛАССА    | ИЗДЕЛИЯ АРМАТУРНЫЕ АРМАТУРА КЛАССА | ВСЕГО                         |
| СК 22.2-1.3                            | ГОСТ 15840-88<br>Ø 12<br>322.0 | А-1                                | ГОСТ 5781-82<br>Ø 8<br>22.8   |
|  |                                | А-2                                | ГОСТ 5781-82<br>Ø 12<br>119.4 |
|  | ВСЕГО                          |                                    | 322.0                         |
|  |                                | Б-1                                | ГОСТ 6727-80<br>Ø 4<br>53.5   |
|  |                                |                                    | 195.7                         |
| ВЕДОМОСТЬ РАСХОДА СТАЛИ НА ЭЛЕМЕНТ, кг |                                | ПРОДОЛЖЕНИЕ ВЕДОМОСТИ              |                               |
| МАРКА ЭЛЕМЕНТА                         | НАПРЯГАЕМАЯ АРМАТУРА КЛАССА    | ИЗДЕЛИЯ ЗАКАЛАННЫЕ                 | ВСЕГО                         |
| Ø 12<br>8.8                            | ГОСТ 5781-82                   | ПРОКАТ МАРКИ ВСт 3 кп2             | 20.4                          |
|  |                                | ГОСТ 8510-86                       |                               |
|  |                                | L40x40x4 L50x50x5                  | 3.7                           |
|  |                                |                                    | 16.7                          |
|  |                                | КТОГО                              | 20.4                          |
|  |                                | ВСЕГО                              | 23.2                          |
|  |                                | Общий расход                       | 540.9                         |

3.407.1-151.3-001

КОПИРОВАЛА ВАДИМИРА Е.Б. ФОРМАТ А4

Лист 3

|              |                |              |
|--------------|----------------|--------------|
| Изм. № подл. | Подпись и дата | Взам. инв. № |
|              |                |              |



СПЕЦИФИКАЦИЮ СМ. ЛИСТЫ 2,3.

|  |  |        |          |
|--|--|--------|----------|
| 3.407.1 - 151.3 - 002 СБ                                     |  |        |          |
| Стойка СК22.3-2.0  |  | СТАДИЯ | МАССА    |
| СБОРОЧНЫЙ ЧЕРТЕЖ   |  | Р      | 6212     |
|  |  | Лист 1 | Листов 3 |
| «ЭНЕРГОСЕТЬПРОЕКТ»<br>Северо-Западное отделение<br>ЛЕНИНГРАД |  |        |          |

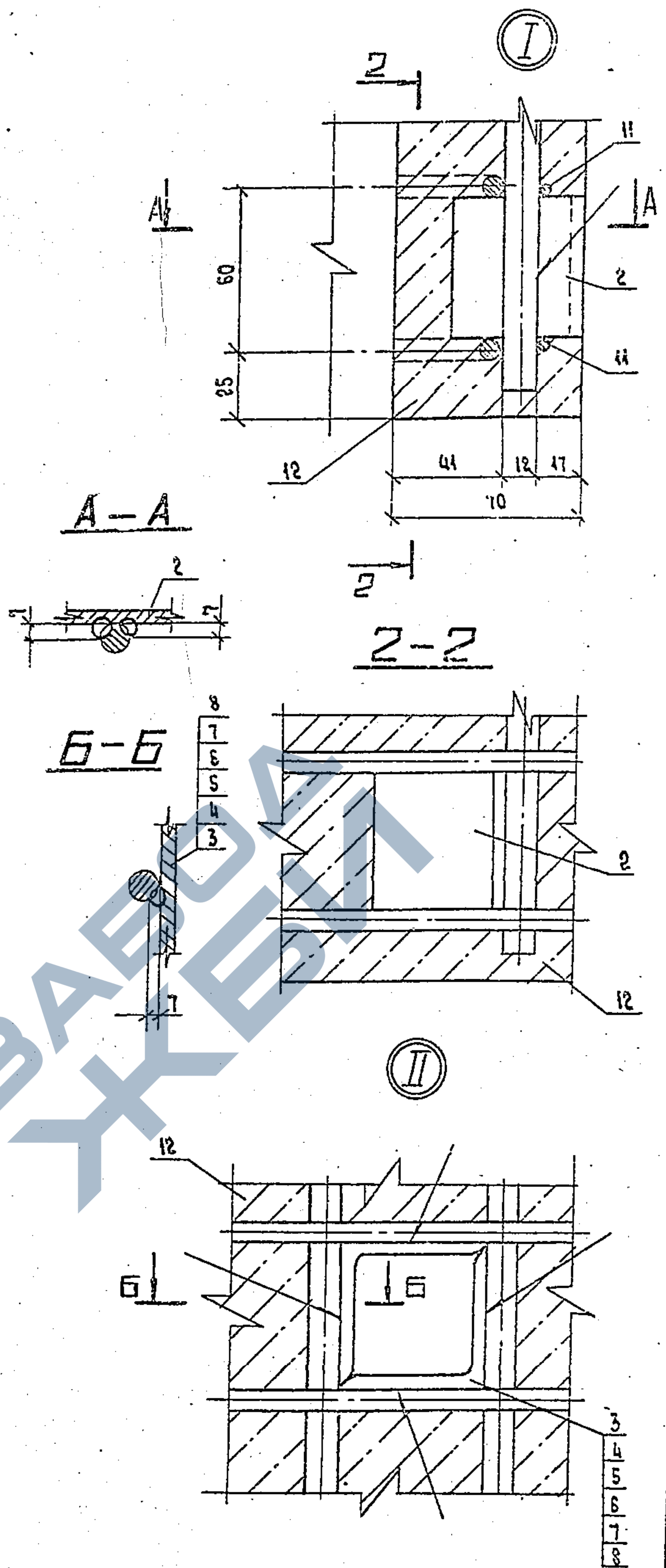
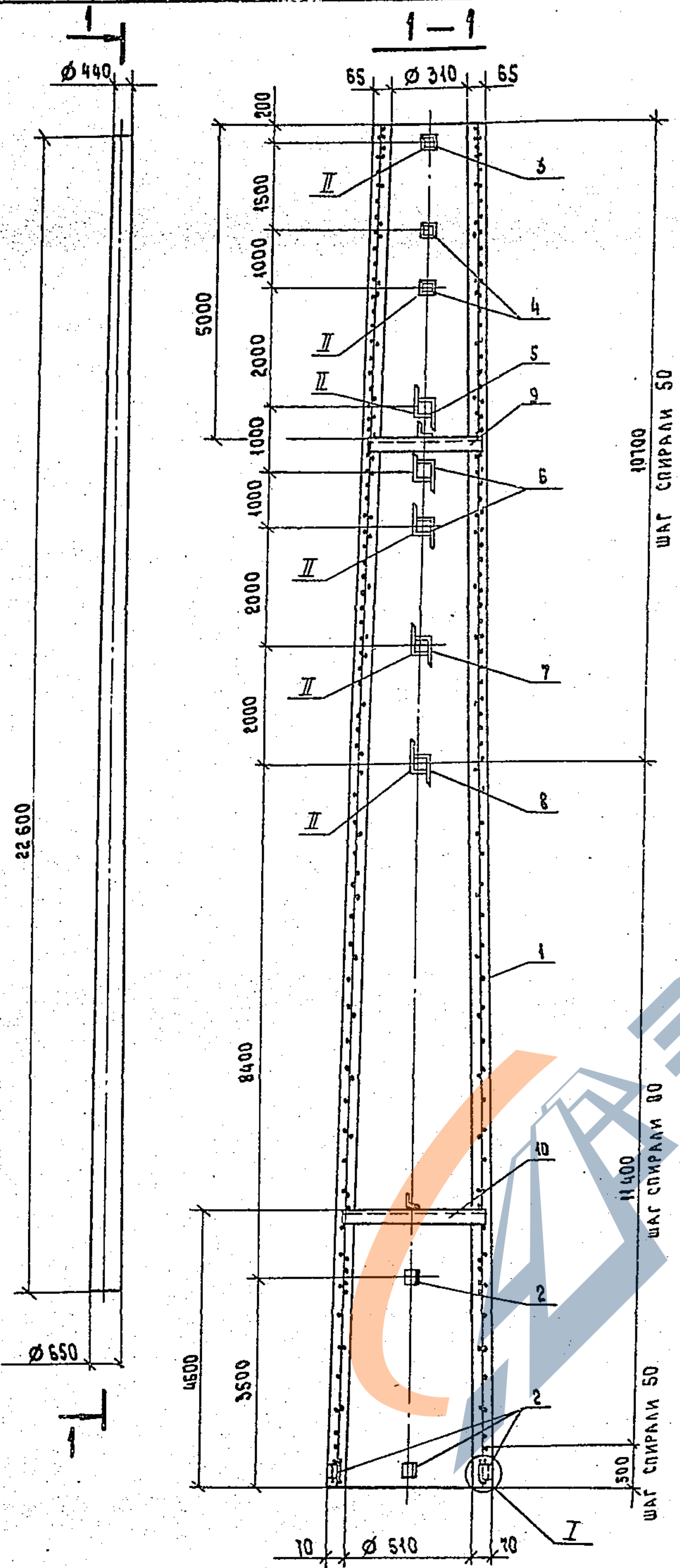
|            |           |                    |         |
|------------|-----------|--------------------|---------|
| ВЗБНИИКАЭС | ГОРЕЛОВ   | <i>[Signature]</i> | 5.05.88 |
| ГИП        | ПИНЧУК    | <i>[Signature]</i> | 5.05.88 |
| Руч. гр.   | ГАЛЬПЕРИН | <i>[Signature]</i> | 5.05.88 |
| Н. контр.  | ОРЛОВА    | <i>[Signature]</i> | 5.05.88 |
| ПРОБЕРИЛ   | ЛОГИНОВА  | <i>[Signature]</i> | 5.05.88 |
| СТ. ИНЖ.   | САЛИТА    | <i>[Signature]</i> | 5.05.88 |

КОПИРОВАЛА ВЛАДИМИРОВА Е.Б.

ФОРМАТ А3 2594/15



|              |                |              |
|--------------|----------------|--------------|
| Инв. № подл. | Подпись и дата | Взам. инв. № |
|--------------|----------------|--------------|



СПЕЦИФИКАЦИЮ СМ. ЛИСТЫ 23

|           |           |                    |         |   |          |         |
|-----------|-----------|--------------------|---------|---|----------|---------|
|           |           |                    |         | 3.407.1-1513-003 СБ                                   |          |         |
|           |           |                    |         | Стойка СК 22.3-2.1                                    |          |         |
|           |           |                    |         | СБОРОЧНЫЙ ЧЕРТЕЖ                                      |          |         |
| Зольник   | ГОРЕЛОВ   | <i>[Signature]</i> | 5.05.88 | Стадия  | Масса    | Масштаб |
| ГИП       | ВИНЧУК    | <i>[Signature]</i> | 5.05.88 | P   | 6078     | —       |
| Рук. гр.  | ГАЛБЕРИН  | <i>[Signature]</i> | 5.05.88 | Лист 1  | Листов 3 |         |
| Н. контр. | Орлова    | <i>[Signature]</i> | 5.05.88 | «ЭНЕРГОСЕТЬПРОЕКТ»<br>Северное отделение<br>Ленинград |          |         |
| Проверил  | Лоскунова | <i>[Signature]</i> | 5.05.88 |   |          |         |
| Ст. инж.  | Садита    | <i>[Signature]</i> | 5.05.88 |   |          |         |

КОПИРОВАЛА ВЛАДИМИРОВА Е.В. ФОРМАТ А3 2594/5

| ФОРМАТ<br>ЗОНА             | ПОЗ. | ОБОЗНАЧЕНИЕ          | НАИМЕНОВАНИЕ   | КОЛ. | ПРИМЕ-<br>ЧАНИЕ    |
|----------------------------|------|----------------------|--|------|--------------------|
| <u>Документация</u>        |      |                      |  |      |                    |
| A4                         |      | 3.407.1-151.0-000 ТО | Техническое описание   |      |                    |
| A3                         |      | 3.407.1-151.3-003 СБ | Сборочный чертеж   |      |                    |
| <u>Сборочные единицы</u>   |      |                      |  |      |                    |
| A3                         | 1    | 3.407.1-151.3-010 СБ | Каркас КПЗ   | 1    |                    |
| <u>Стандартные изделия</u> |      |                      |  |      |                    |
| ГОСТ 22682.3-85            |      |                      |  |      |                    |
|                            | 2    |                      | Деталь Б 202   | 6    | 0.2 кг             |
|                            | 3    |                      | Деталь Б 229 исп. 1  | 1    | 2.1 кг             |
|                            | 4    |                      | Деталь Б 230 исп. 1  | 2    | 2.2 кг             |
|                            | 5    |                      | Деталь Б 235-1 исп. 1  | 1    | 11.2 кг            |
|                            | 6    |                      | Деталь Б 235-2 исп. 1  | 2    | 11.5 кг            |
|                            | 7    |                      | Деталь Б 235-3 исп. 1  | 1    | 11.8 кг            |
|                            | 8    |                      | Деталь Б 235-4 исп. 1  | 1    | 12.2 кг            |
|                            | 9    |                      | Деталь Б 240   | 1    | 3.4 кг             |
|                            | 10   |                      | Деталь Б 241   | 1    | 4.3 кг             |
| <u>Материалы</u>           |      |                      |  |      |                    |
|                            | И    |                      | Проволока обыкновенная<br>арматурная гладкая<br>Ø 4B1 ГОСТ 6727-80 |      | 505 м              |
|                            | 12   |                      | Бетон В40  |      | 2.2 м <sup>3</sup> |

3.407.1-151.3-003

Стойка СК 22.3-2.1  
Спецификация

|        |      |        |
|--------|------|--------|
| СТАДИЯ | ЛИСТ | ЛИСТОВ |
| Р      | 2    | 3      |

«ЭНЕРГОСЕТЬПРОЕКТ»  
Северо-Западное отделение  
Ачинскград

КОПИРОВАЛА ВЛАДИМИРОВА Е.Б.

ФОРМАТ А4

|                |          |         |                 |
|----------------|----------|---------|-----------------|
| ИЗД. №         | ПОДПИСЬ  | ДАТА    | РАБОТ. ИЛИ Б.И. |
| ДИЗАЙНЕР       | ГОРЕЛОВ  | 5.05.81 |                 |
| ИП             | ПИНЧУК   | 5.05.82 |                 |
| РИС. ОР.       | ГАБЕРИНИ | 5.05.81 |                 |
| КОНТР.         | УРАЛОВА  | 5.05.83 |                 |
| ПРОЕКТИРОВАНИЕ | ЛЮБИМОВА | 5.05.82 |                 |
| СТ. МОН.       | САВИТА   | 5.05.81 |                 |

|        |         |      |                 |
|--------|---------|------|-----------------|
| ИЗД. № | ПОДПИСЬ | ДАТА | РАБОТ. ИЛИ Б.И. |
|--------|---------|------|-----------------|

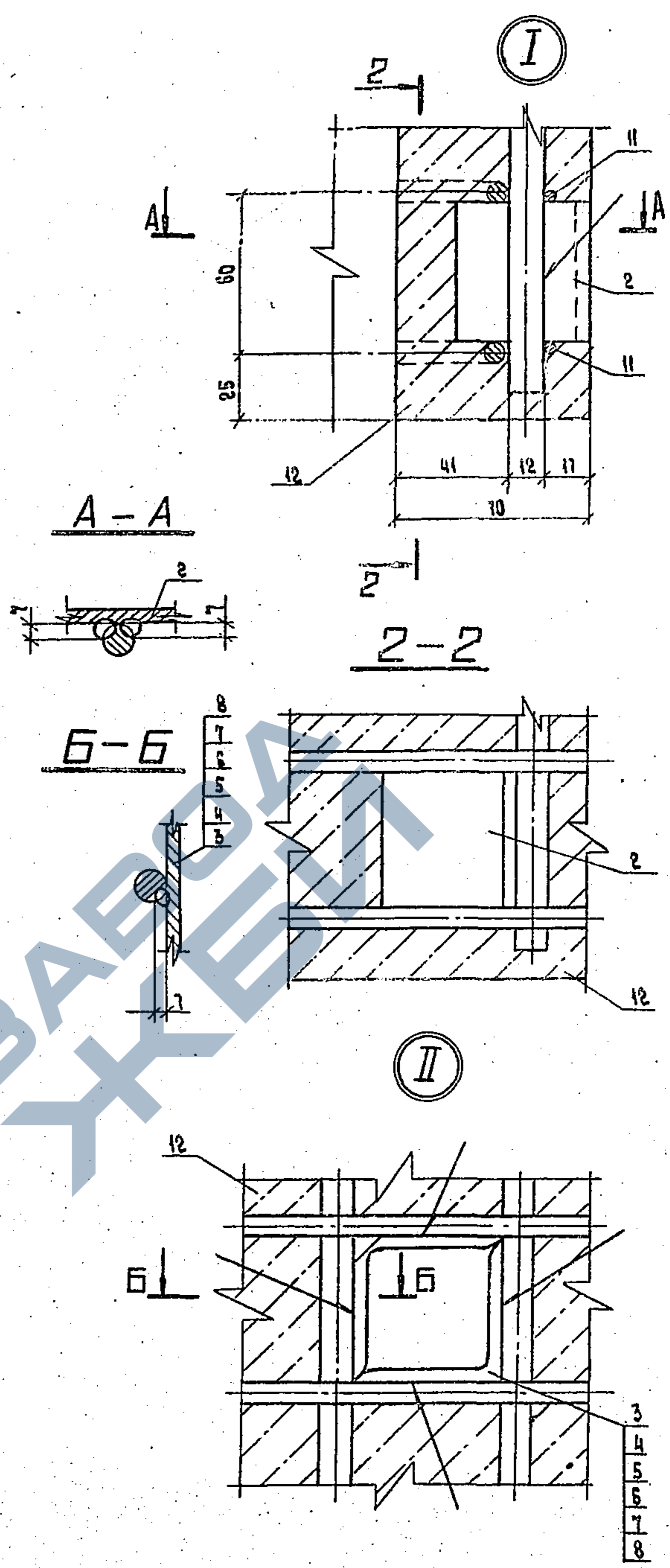
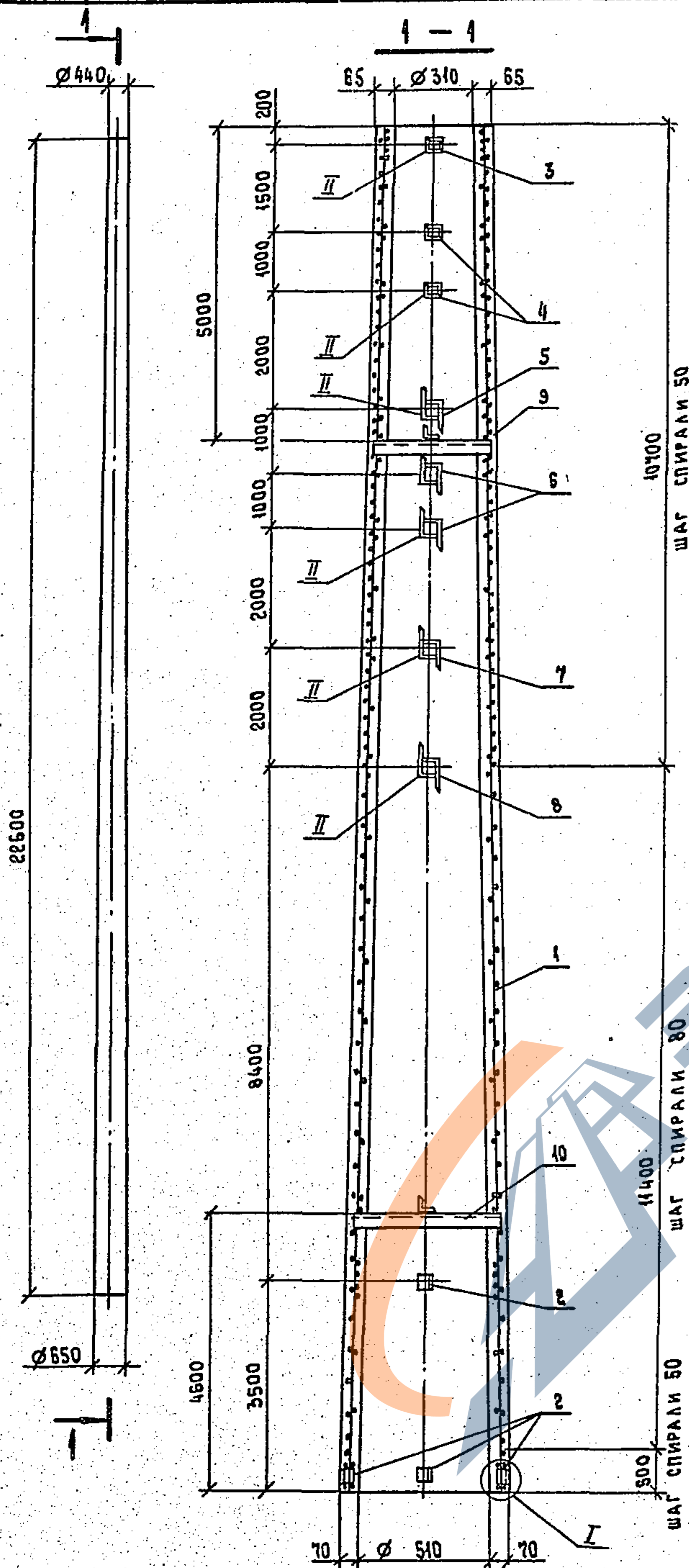
| ВЕДОМОСТЬ РАСХОДА СТАЛИ НА ЭЛЕМЕНТ, кг |                      |              |                    | ПРОДОЛЖЕНИЕ ВЕДОМОСТИ |       |              |       |
|--|----------------------|--------------|--------------------|-----------------------|-------|--------------|-------|
| МАРКА ЭЛЕМЕНТА                         | НАПРЯГАЕМАЯ АРМАТУРА |              | ИЗДЕЛИЯ АРМАТУРНЫЕ |                       | ВСЕГО |              | 22.7  |
|  | КЛАСС                | ГОСТ         | КЛАСС              | ГОСТ                  | ВСЕГО | 22.7         |       |
| СК 22.3-2.1                            | A-II                 | ГОСТ 5781-82 | A-I                | ГОСТ 5781-82          | A-I   | ГОСТ 5781-82 | 59.9  |
|  | Ø 12                 | 281.4        | Ø 12               | 22.2                  | Ø 8   | Ø 4          | 22.2  |
|  |                      | 281.4        |                    |                       |       |              | 140.6 |
|  |                      |              |                    |                       |       |              | 281.4 |
|  |                      |              |                    |                       |       |              | 73.6  |
| ИЗДЕЛИЯ ЗАКАЛАННЫЕ                     |                      |              |                    | ПРОДОЛЖЕНИЕ ВЕДОМОСТИ |       |              |       |
| АРМАТУРА КЛАССА                        |                      | ПРОКАТ МАРКИ |                    | ВСЕГО                 |       | Общий расход |       |
| A-I                                    |                      | BCT3 и B2    |                    | ГОСТ 8510-86          |       |              |       |
| ГОСТ 5781-82                           |                      | ГОСТ 8510-86 |                    | L 40x40x4             |       | L 50x50x5    |       |
| Ø 12                                   |                      |              |                    | L 160x160x10          |       | Итого        |       |
| 2.8                                    |                      | 4.9          |                    | 7.7                   |       | 58.2         |       |
|  |                      |              |                    |                       |       | 70.8         |       |
|  |                      |              |                    |                       |       | 577.7        |       |

3.407.1-151.3-003

КОПИРОВАЛА ВЛАДИМИРОВА Е.Б. 25.04/5 ФОРМАТ А4

Лист 3

|               |                |               |
|---------------|----------------|---------------|
| И.И.В.№ подл. | Подпись и дата | ВЗДМ, И.И.В.№ |
|               |                |               |



СПЕЦИФИКАЦИЮ СМ. ЛИСТЫ 2,3

|  |           |                    |         |
|--|-----------|--------------------|---------|
| 3.407.1-151.3-004 СБ   |           |                    |         |
| Стойка СК 22.3-23  |           |                    |         |
| Сборочный чертёж   |           |                    |         |
| Экз. НИИ КЭУ   | Торелов   | <i>[Signature]</i> | 5.05.88 |
| СНП  | Пинчук    | <i>[Signature]</i> | 5.05.88 |
| Руч. гр.   | Гальперин | <i>[Signature]</i> | 5.05.88 |
| Н. контр.  | Орлова    | <i>[Signature]</i> | 5.05.88 |
| Проверил   | Логинова  | <i>[Signature]</i> | 5.05.88 |
| Ст. инж.   | Салита    | <i>[Signature]</i> | 5.05.88 |
| Этадия   | Масса     | Масштаб            |         |
| Р  | 5990      | —                  |         |
| Лист 4   | Листов 3  |                    |         |
| «ЭНЕРГОСЕТЬПРОЕКТ»<br>Северо-Западное отделение<br>Ленинград |           |                    |         |

КОПИРОВАЛА ВЛАДИМИРОВА Е.Б. ФОРМАТ А3 2594/15

Изм. № подл. Подпись и дата  
взам. инв. №

| ФОРМАТ<br>ЗОНА | ПОС. | ОБОЗНАЧЕНИЕ          | НАИМЕНОВАНИЕ  | КОЛ. | ПРИМЕЧАНИЕ         |
|----------------|------|----------------------|---|------|--------------------|
|                |      |                      | <u>ДОКУМЕНТАЦИЯ</u>   |      |                    |
| A4             |      | 3.407.1-151.0-000 ТО | ТЕХНИЧЕСКОЕ ОПИСАНИЕ  |      |                    |
| A3             |      | 3.407.1-151.3-004 СБ | СБОРОЧНЫЙ ЧЕРТЕЖ  |      |                    |
|                |      |                      | <u>СБОРОЧНЫЕ ЕДИНИЦЫ</u>  |      |                    |
| A3             | 1    | 3.407.1-151.3-011 СБ | КАРКАС КП4  | 1    |                    |
|                |      |                      | <u>СТАНДАРТНЫЕ ИЗДЕЛИЯ</u>  |      |                    |
|                |      |                      | ГОСТ 22687.3 - 85   |      |                    |
|                | 2    |                      | ДЕТАЛЬ Б202   | 6    | 0.2 кг             |
|                | 3    |                      | ДЕТАЛЬ Б229 исп. 1  | 1    | 2.1 кг             |
|                | 4    |                      | ДЕТАЛЬ Б230 исп. 1  | 2    | 2.2 кг             |
|                | 5    |                      | ДЕТАЛЬ Б235-1 исп. 1  | 1    | 11.2 кг            |
|                | 6    |                      | ДЕТАЛЬ Б235-2 исп. 1  | 2    | 11.5 кг            |
|                | 7    |                      | ДЕТАЛЬ Б235-3 исп. 1  | 1    | 11.8 кг            |
|                | 8    |                      | ДЕТАЛЬ Б235-4 исп. 1  | 1    | 12.2 кг            |
|                | 9    |                      | ДЕТАЛЬ Б240   | 1    | 3.4 кг             |
|                | 10   |                      | ДЕТАЛЬ Б241   | 1    | 4.3 кг             |
|                |      |                      | <u>МАТЕРИАЛЫ</u>  |      |                    |
|                | 11   |                      | ПРОВОЛОКА ОБЫКНОВЕННАЯ<br>АРМАТУРНАЯ ГЛАДКАЯ<br>Ø46I ГОСТ 6727-80 |      | 605 м              |
|                | 12   |                      | БЕТОН Б40   |      | 2.3 м <sup>3</sup> |

3.407.1-151.3-004

|             |           |          |
|-------------|-----------|----------|
| Зам. инв. № | Горелов   | 15.05.88 |
| ГМП         | Пинчук    | 15.05.88 |
| Руч. гр.    | Гарширин  | 15.05.88 |
| В. контр.   | Орлова    | 15.05.88 |
| Проберн.    | Лосманова | 15.05.88 |
| Ст. инж.    | Самойл    | 15.05.88 |

Лист 2 из 3

Энергосетьпроект

|  |   |        |   |
|--|---|--------|---|
| Лист   | 2 | Листов | 3 |
| «ЭНЕРГОСЕТЬПРОЕКТ»<br>Северо-Западное отделение<br>Ленинград |   |        |   |

КОПИРОВАЛ ВЛАДИМИРОВА Е.Б.

ФОРМАТ А4

Изм. № подл. Подпись и дата взам. инв. №

ВЕДОМОСТЬ РАСХОДА СТАЛИ НА ЭЛЕМЕНТ, кг

| МАРКА ЭЛЕМЕНТА | НАПРЯГАЕМАЯ АРМАТУРА  |       | ИЗДЕЛИЯ АРМАТУРНЫЕ |                      | ВСЕГО |
|----------------|-----------------------|-------|--------------------|----------------------|-------|
|                | КЛАСС                 | КЛАСС | АРМАТУРА           | КЛАССА               |       |
| СК 22.3 - 2.3  | ГОСТ 13840-68<br>Ø 12 | 193.6 | A-III              | ГОСТ 5181-82<br>Ø 12 | 140.6 |
|                |                       |       |                    |                      |       |
|                | Ø 12                  | 193.6 | A-I                | ГОСТ 5181-82<br>Ø 4  | 59.9  |
|                |                       |       |                    |                      |       |

ПРОДОЛЖЕНИЕ ВЕДОМОСТИ

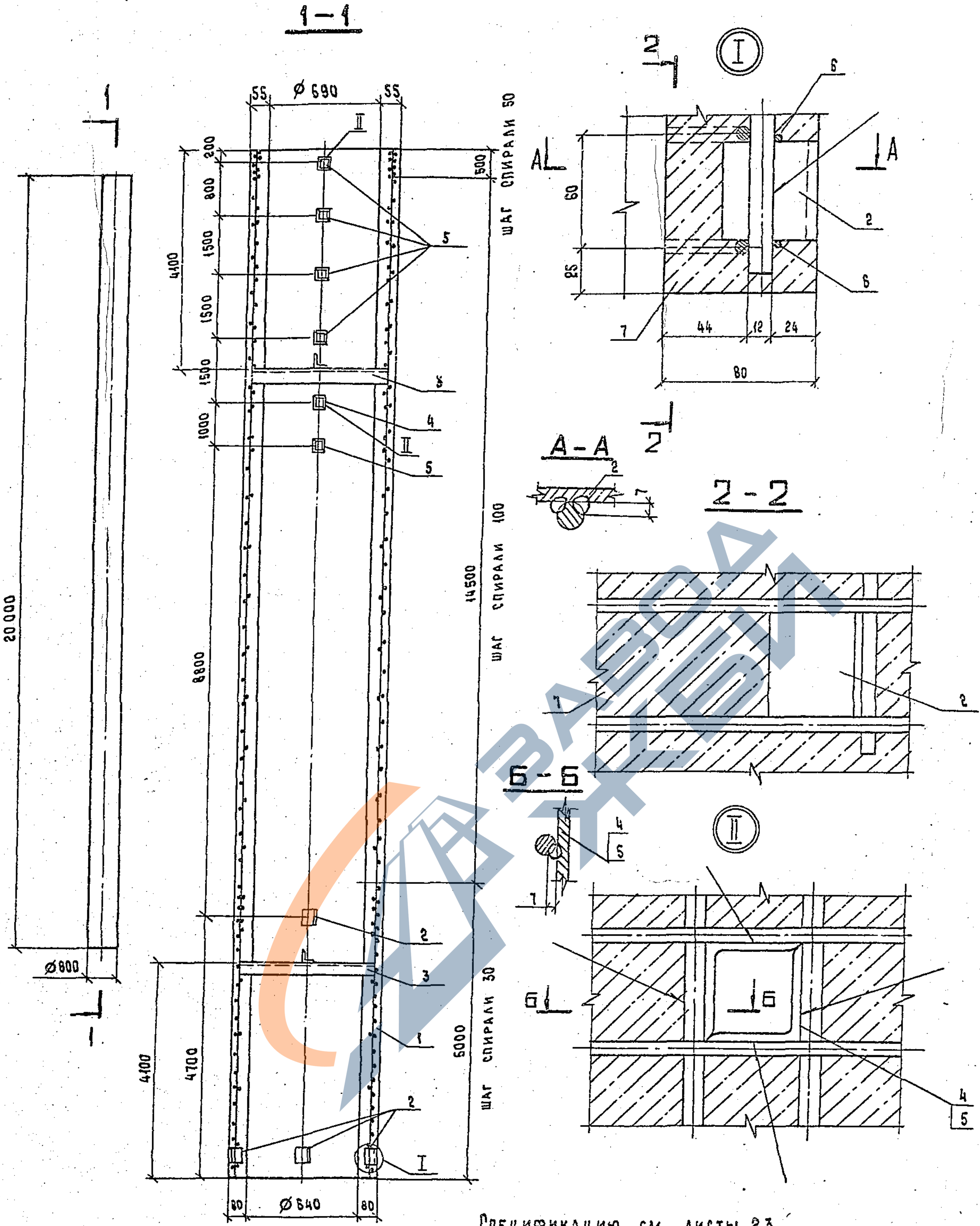
| ИЗДЕЛИЯ ЗАКАДАННЫЕ |        | ПРОКАТ МАРКИ |              | ВСЕГО | ОБЩИЙ РАСХОД |
|--------------------|--------|--------------|--------------|-------|--------------|
| АРМАТУРА           | КЛАССА | ВСТ 3 КП 2   | ГОСТ 8510-86 |       |              |
| Ø 12               | A-I    | ГОСТ 5181-82 | L 40x40x4    | 7.7   | 75.6         |
|                    |        |              |              |       |              |
| Ø 8                | A-I    | ГОСТ 5181-82 | L 160x160x10 | 10.8  | 489.9        |
|                    |        |              |              |       |              |

ЛИСТ 3  
3.407.1-151.3-004

КОПИРОВАЛ ВЛАДИМИРОВА Е.Б. 2594/5

ФОРМАТ А4

|              |                |              |
|--------------|----------------|--------------|
| Инв. № подл. | Подпись и дата | Взам. инв. № |
|              |                |              |



Спецификацию см. листы 2,3

|                             |          |                    |                  |
|-----------------------------|----------|--------------------|------------------|
| 3.407.1 - 151.3 - 00525     |          |                    |                  |
| Стойка СЦ 20.1-2.1          |          |                    |                  |
| Сварочный чертеж            |          |                    |                  |
| ЭОБНИКАЭР                   | ГОРЕЛОВ  | <i>[Signature]</i> | 5.05.88          |
| ГИП                         | ПИНЧУК   | <i>[Signature]</i> | 5.05.88          |
| Руч. гр.                    | ГАЛДЕРИН | <i>[Signature]</i> | 5.05.88          |
| И. контр.                   | ОРЛОВА   | <i>[Signature]</i> | 5.05.88          |
| ПРОВЕРКА                    | САИТА    | <i>[Signature]</i> | 5.05.88          |
| Ст. инж.                    | БОГОРАД  | <i>[Signature]</i> | 5.05.88          |
| СТАДИЯ                      | МАССА    | МАСШТАБ            |                  |
| Р                           | 8492     | —                  |                  |
| Лист 1                      | Листов 3 |                    |                  |
| «ЭНЕРГОСЕТЬПРОЕКТ»          |          |                    |                  |
| СВЕРЛО-ЗАПАДНОЕ ОТДЕЛЕНИЕ   |          |                    |                  |
| ЛЕНИНГРАД                   |          |                    |                  |
| КОПИРОВАЛА ВАЛДИМИРОЛА Е.Е. |          |                    | ФОРМАТ А3 2594/5 |

Име. № подл. Подпись и дата  
 Взам. инв. №

| ФОРМАТ | ЗОНА | ПОС. | ОБОЗНАЧЕНИЕ          | НАИМЕНОВАНИЕ               | КОЛ. | ПРИМЕЧАНИЕ |
|--------|------|------|----------------------|----------------------------|------|------------|
|        |      |      |                      | <u>Документация</u>        |      |            |
| A4     |      |      | 3.407.1-151.0-000 TO | ТЕХНИЧЕСКОЕ ОПИСАНИЕ       |      |            |
| A3     |      |      | 3.407.1-151.3-005 СБ | СБОРОЧНЫЙ ЧЕРТЕЖ           |      |            |
|        |      |      |                      | <u>СБОРОЧНЫЕ ЕДИНИЦЫ</u>   |      |            |
| A3     | 1    |      | 3.407.1-151.3-012 СБ | КАРКАС КПБ                 | 1    |            |
|        |      |      |                      | <u>СТАНДАРТНЫЕ ИЗДЕЛИЯ</u> |      |            |
|        |      |      |                      | ГОСТ 22587.3-85            |      |            |
|        | 2    |      |                      | ДЕТАЛЬ Б 202               | 6    | 0.2 кг     |
|        | 3    |      |                      | ДЕТАЛЬ Б 691               | 2    | 7.8 кг     |
|        | 4    |      |                      | ДЕТАЛЬ Б 692 исп. 1        | 1    | 4.4 кг     |
|        | 5    |      |                      | ДЕТАЛЬ Б 693 исп. 1        | 5    | 3.5 кг     |
|        |      |      |                      | <u>МАТЕРИАЛЫ</u>           |      |            |
|        | 6    |      |                      | ПРОВОДКА ОБЫКНОВЕННАЯ      |      | 787 м      |
|        |      |      |                      | АРМАТУРНАЯ ГЛАДКАЯ         |      |            |
|        |      |      |                      | Ø 5B1 ГОСТ 6727-80         |      |            |
|        | 7    |      |                      | БЕТОН КЛАССА В45           |      | 3.06 м³    |

3.407.1-151.3-005

Стойка СЦ 20.1-2.1  
 Спецификация

Стадия | Лист | Листов  
 Р | 2 | 3  
 «ЭНЕРГОСЕТЬПРОЕКТ»  
 Северо-Западное отделение  
 Ленинград

КОПИРОВАЛА ВЛАДИМИРОВА Е.Б.

ФОРМАТ А4

Име. № подл. Подпись и дата Взам. инв. №

| ВЕДОМОСТЬ РАСХОДА СТАЛИ НА ЭЛЕМЕНТ, кг |                      |              |       |
|--|----------------------|--------------|-------|
| МАРКА ЭЛЕМЕНТА                         | НАПРЯГАЕМАЯ АРМАТУРА |              | ВСЕГО |
|  | КЛАССА               | КЛАССА       |       |
| СЦ 20.1-2.1                            | А-ІІ                 | А-ІІ         | 391.6 |
|  | ГОСТ 5781-82         | ГОСТ 5781-82 |       |
| Ø 12                                   | Ø 12                 | Ø 12         | 391.6 |
|  | 257.4                | 28.8         |       |
| Ø 5                                    | Ø 8                  | Ø 12         | 121.2 |
|  | 32.8                 | 4.0          |       |
| Ø 5                                    | Ø 8                  | Ø 12         | 121.2 |
|  | 32.8                 | 4.0          |       |
| Итого                                  |                      | Итого        | 411.4 |
| ПРОДОЛЖЕНИЕ ВЕДОМОСТИ                  |                      |              |       |
| ИЗДЕЛИЯ ЗАКАЗАННЫЕ                     |                      |              |       |
| АРМАТУРА КЛАССА                        |                      | ПРОКАТ МАРКИ |       |
| А-І                                    |                      | ВСт3 кп2     |       |
| ГОСТ 5781-82                           |                      | ГОСТ 8510-86 |       |
| Ø 12                                   | L 50x50x5            | L 63x63x5    | Итого |
|  | 30.1                 | 4.4          |       |
| Ø 12                                   | 30.1                 | 4.4          | 34.5  |
|  | 38.7                 | 844.9        |       |
| Итого                                  |                      | Итого        | 844.9 |
| ОБЩИЙ РАСХОД                           |                      |              |       |

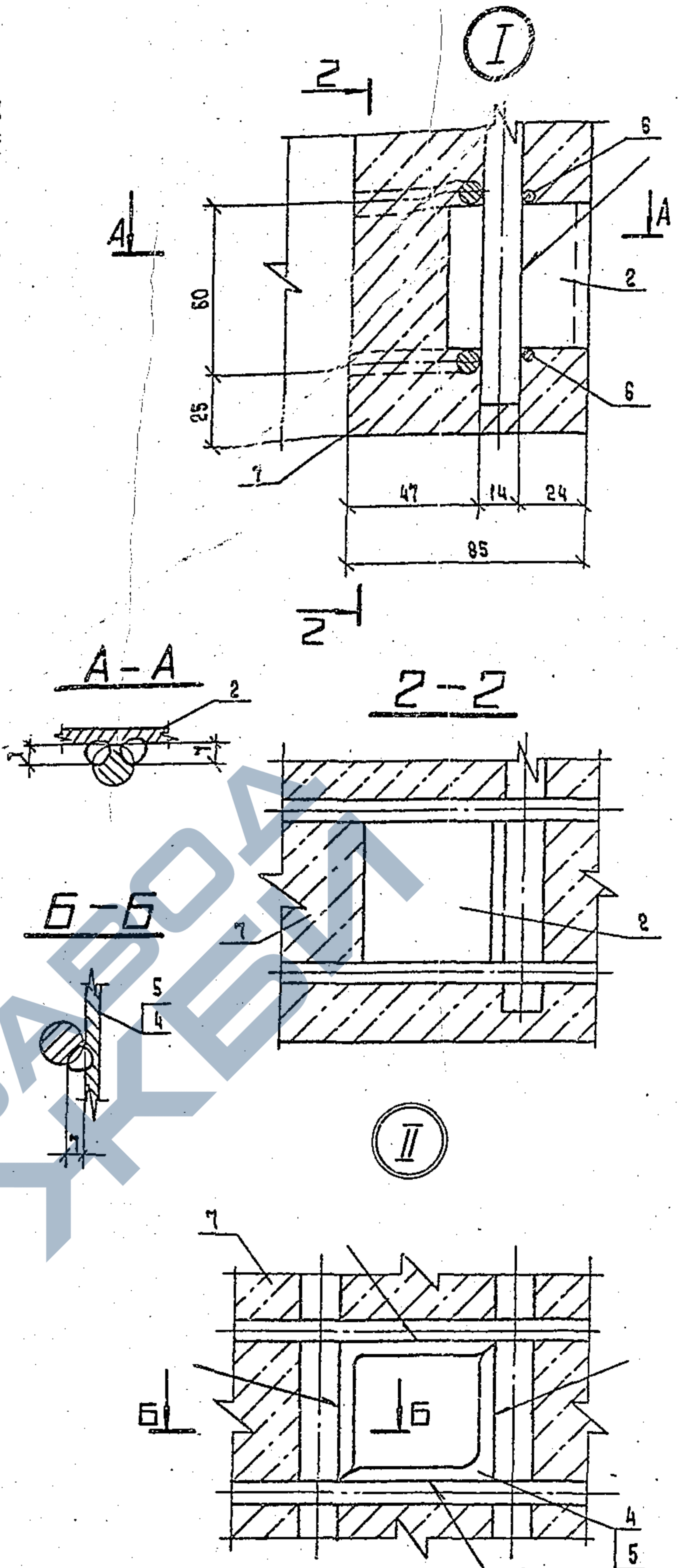
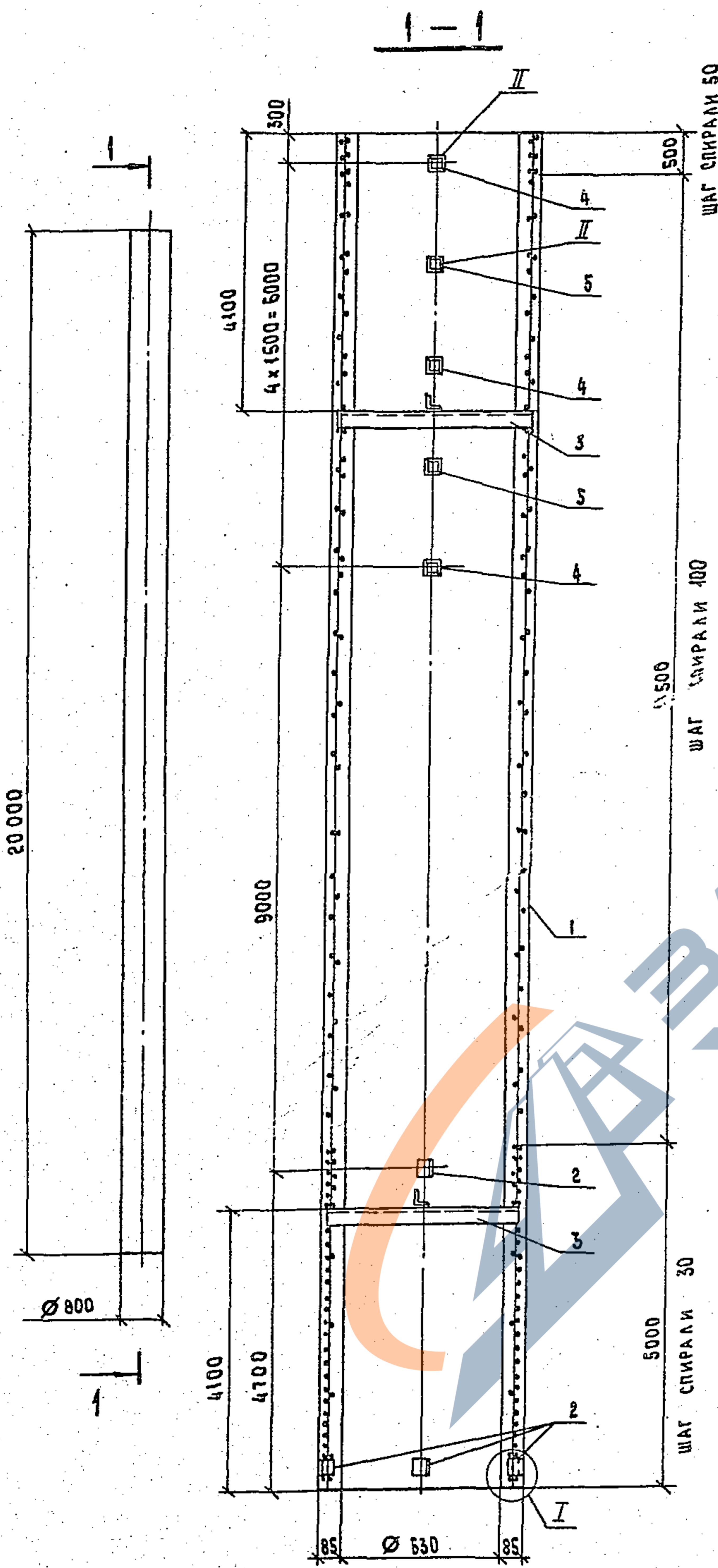
3.407.1-151.3-005

КОПИРОВАЛА ВЛАДИМИРОВА Е.Б. 2594/5 ФОРМАТ А4

Лист 3

12

Инд. № подл. Подпись и дата Взам. инв. №



СПЕЦИФИКАЦИЮ СМ. ЛИСТЫ 2.3

|             |           |                    |         |  |          |                   |
|-------------|-----------|--------------------|---------|--|----------|-------------------|
|             |           |                    |         | 3.407.1-151.3-006 СБ   |          |                   |
|             |           |                    |         | Стойка СЦ 20.2-3.1   |          |                   |
|             |           |                    |         | СБОРОЧНЫЙ ЧЕРТЕЖ   |          |                   |
| ЭОБ. ИИЛХЭС | ГОРЕЛОВ   | <i>[Signature]</i> | 5.05.88 | СТАЛЬ  | МАССА    | МАСШТАБ           |
| СМП         | ПИНЧУК    | <i>[Signature]</i> | 5.05.88 | Р  | 10143    | —                 |
| РЧК. СР.    | ГАЛЬПЕРИН | <i>[Signature]</i> | 5.05.88 | Лист 1   | Листов 3 |                   |
| Н. КОНТР.   | Орлова    | <i>[Signature]</i> | 5.05.88 | «ЭНЕРГОСЕТЬПРОЕКТ»<br>Северо-Западное отделение<br>Ленинград |          |                   |
| ПРОБЕРИЛ    | ЛОГИНОВА  | <i>[Signature]</i> | 5.05.88 |  |          |                   |
| СТ. ИНЖ.    | САЛИГА    | <i>[Signature]</i> | 5.05.88 |  |          |                   |
|             |           |                    |         | Копировала Владимирова Е.Е.                                  |          | ФОРМАТ А3 2594/15 |

|              |                    |              |
|--------------|--------------------|--------------|
| Инв. № подл. | Исполнитель и дата | Взам. инв. № |
| Зав. ИЛКЭС   | ГОРЕЛОВ            | 5.05.88      |
| ГУП          | Пинчук             | 5.05.88      |
| Руч. гр.     | Гальперин          | 5.05.88      |
| Н. контр.    | Слобода            | 5.05.88      |
| Проверил     | Логинова           | 5.05.88      |
| Ст. инж.     | Слапва             | 5.05.88      |

3.407.1-151.3-006

Стойка СЦ 202-3.1  
Спецификация

|        |      |        |
|--------|------|--------|
| Стадия | Лист | Листов |
| Р      | 2    | 3      |

«ЭНЕРГОСЕТЬПРОЕКТ»  
Севго-Западное отделение  
Ленинград

КОПИРОВАЛА ВЛАДИМИРОВА Е.Б. ФОРМАТ А4

| ФОРМАТ | ЗОНА | ПОЗ. | ОБОЗНАЧЕНИЕ          | НАИМЕНОВАНИЕ  | КОЛ. | ПРИМЕЧАНИЕ          |
|--------|------|------|----------------------|---|------|---------------------|
|        |      |      |                      | Документация  |      |                     |
| A4     |      |      | 3.407.1-151.0-000 TO | ТЕХНИЧЕСКОЕ ОПИСАНИЕ  |      |                     |
| A3     |      |      | 3.407.1-151.3-006 СБ | СБОРОЧНЫЙ ЧЕРТЕЖ  |      |                     |
|        |      |      |                      | СБОРОЧНЫЕ ЕДИНИЦЫ   |      |                     |
| A3     | 1    |      | 3.407.1-151.3-013 СБ | КАРКАС КПБ  | 1    |                     |
|        |      |      |                      | СТАНДАРТНЫЕ ИЗДЕЛИЯ   |      |                     |
|        |      |      |                      | ГОСТ 22687.3-85   |      |                     |
|        | 2    |      |                      | ДЕТАЛЬ Б 202  | 6    | 0.2 кг              |
|        | 3    |      |                      | ДЕТАЛЬ Б 691  | 2    | 7.8 кг              |
|        | 4    |      |                      | ДЕТАЛЬ Б 692, исп. 1  | 3    | 4.4 кг              |
|        | 5    |      |                      | ДЕТАЛЬ Б 693, исп. 1  | 2    | 3.5 кг              |
|        |      |      |                      | МАТЕРИАЛЫ   |      |                     |
|        | В    |      |                      | Проволока обыкновенная<br>арматурная гладкая<br>Ø5B1 ГОСТ 6727-80 |      | 287 м               |
|        | Г    |      |                      | Бетон В45   |      | 3.65 м <sup>3</sup> |

|              |                    |              |
|--------------|--------------------|--------------|
| Инв. № подл. | Исполнитель и дата | Взам. инв. № |
|--------------|--------------------|--------------|

ВЕДОМОСТЬ РАСХОДА СТАЛИ НА ЭЛЕМЕНТ, кг

| МАРКА ЭЛЕМЕНТА | НАПРЯГАЕМАЯ АРМАТУРА КЛАССА |              | ИЗДЕЛИЯ АРМАТУРНЫЕ АРМАТУРА КЛАССА |              | ВСЕГО |
|----------------|-----------------------------|--------------|------------------------------------|--------------|-------|
|                | А-III                       | ГОСТ 5781-82 | А-I                                | ГОСТ 5781-82 |       |
| СЦ 20.2-3.1    | Ø14                         | 532.4        | Ø14                                | 298.7        | 532.4 |
|                |                             |              |                                    |              |       |
|                |                             |              | Ø8                                 | 29.7         |       |
|                |                             |              | Ø5                                 | 121.2        |       |
|                |                             |              |                                    |              | 449.6 |

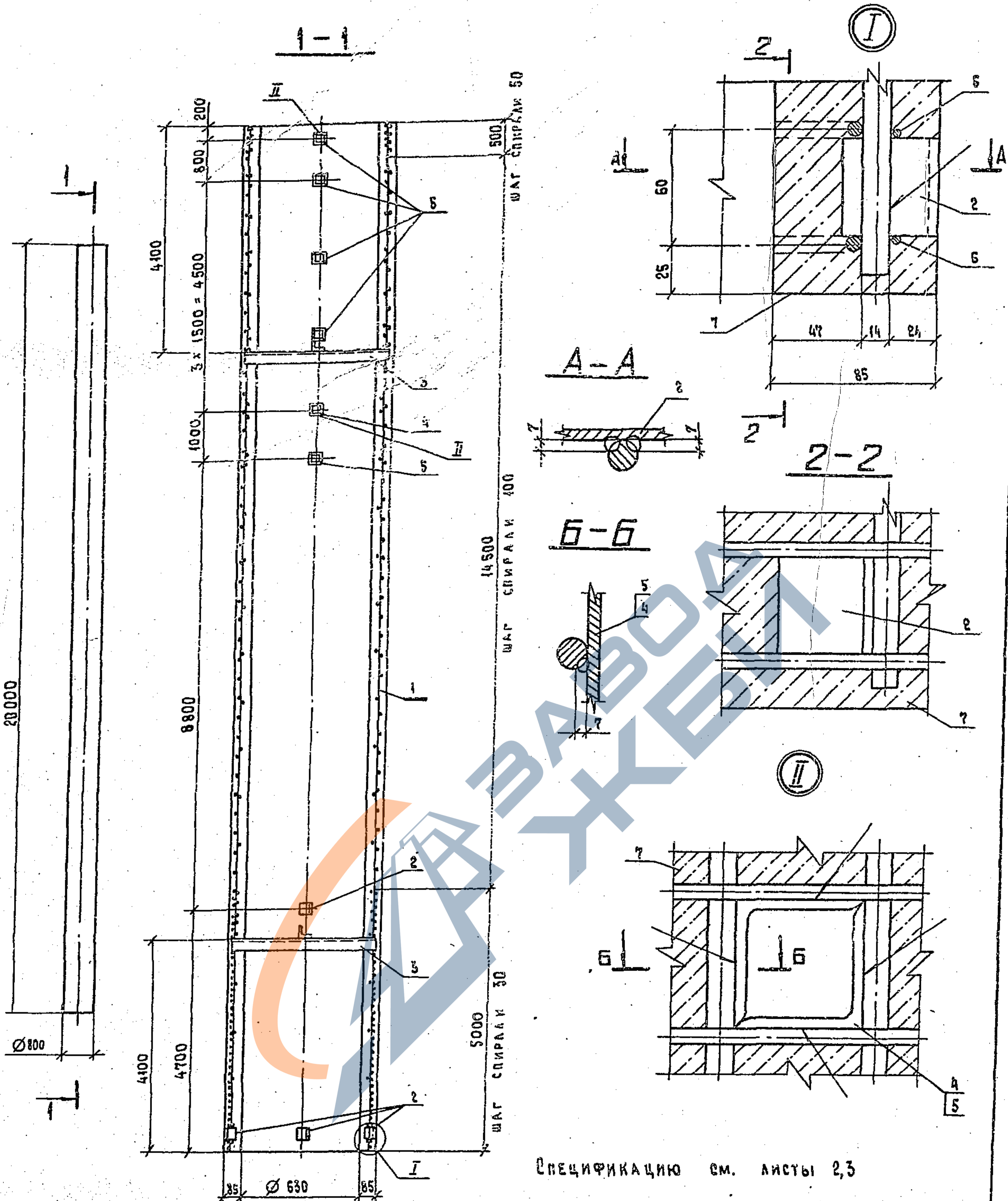
ПРОДОЛЖЕНИЕ ВЕДОМОСТИ

| ИЗДЕЛИЯ ЗАКЛАДНЫЕ |     | ПРОКАТ МАРКИ |              | ВСЕГО  |
|-------------------|-----|--------------|--------------|--------|
| АРМАТУРА КЛАССА   | А-I | ВСТ3 ил 2    | ГОСТ 8510-86 |        |
|                   |     | L50x50x5     | L63x63x5     | 35.8   |
|                   |     | 19.4         | 16.2         |        |
|                   |     |              |              | 1017.8 |
| Общий расход      |     |              |              |        |

3.407.1-151.3-006

КОПИРОВАЛА ВЛАДИМИРОВА Е.Б. 2.594/5 ФОРМАТ А4

|              |                |              |
|--------------|----------------|--------------|
| Изм. № подл. | Подпись и дата | Взам. инв. № |
|--------------|----------------|--------------|



СПЕЦИФИКАЦИЮ см. ЛИСТЫ 2,3

|            |           |                    |         |
|------------|-----------|--------------------|---------|
| Зав. ИМАНЗ | ГОРЕЛОВ   | <i>[Signature]</i> | 5.05.88 |
| ГМП        | ПИНЧУК    | <i>[Signature]</i> | 5.05.88 |
| РЧК. ГР.   | ГАЛЬПЕРИН | <i>[Signature]</i> | 5.05.89 |
| Н. КОНТР.  | ПРАВА     | <i>[Signature]</i> | 5.05.88 |
| ПРОВЕРИЛ   | БОГОРАД   | <i>[Signature]</i> | 5.05.88 |
| СТ. ИНЖ.   | САЛИТА    | <i>[Signature]</i> | 5.05.88 |

3.407.1-151.3-007СБ

Стойка СЦ 20.2-4.1  
СБОРОЧНЫЙ ЧЕРТЕЖ

|   |          |         |
|---|----------|---------|
| СТАДИЯ  | МАССА    | МАСШТАБ |
| Р   | 10147    | —       |
| Лист 1  | Листов 3 |         |
| «ЭНЕРГОСЕТЬПРОЕКТ»<br>Северно-Западное отделение<br>Ленинград |          |         |

Копировала Владимирова Е.Б.

Формат А3 2594/15

| ФОРМАТ | ЗОНА | ПОС. | ОБЪЯВЛЕНИЕ               | НАИМЕНОВАНИЕ  | КОЛ. | ПРИМЕЧАНИЕ |
|--------|------|------|--------------------------|---|------|------------|
|        |      |      |                          | <u>ДОКУМЕНТАЦИЯ</u>   |      |            |
| А4     |      |      | 3.407.1 - 151.0 - 000 ТО | ТЕХНИЧЕСКОЕ ОПИСАНИЕ  |      |            |
| А5     |      |      | 3.407.1 - 151.3 - 007 СБ | СБОРОЧНЫЙ ЧЕРТЕЖ  |      |            |
|        |      |      |                          | <u>СБОРОЧНЫЕ ЕДИНИЦЫ</u>  |      |            |
| А3     | 1    |      | 3.407.1 - 151.3 - 014 СБ | КАРКАС КП7  | 1    |            |
|        |      |      |                          | <u>СТАНДАРТНЫЕ ИЗДЕЛИЯ</u>                                      |      |            |
|        |      |      |                          | ГОСТ-22587.3-85   |      |            |
|        | 2    |      |                          | ДЕТАЛЬ Б 202  | 6    | 0.2 кг     |
|        | 3    |      |                          | ДЕТАЛЬ Б 691  | 2    | 2.8 кг     |
|        | 4    |      |                          | ДЕТАЛЬ Б692, исп. 1   | 1    | 4.4 кг     |
|        | 5    |      |                          | ДЕТАЛЬ Б693, исп. 1   | 5    | 3.5 кг     |
|        |      |      |                          | <u>МАТЕРИАЛЫ</u>  |      |            |
|        | 6    |      |                          | ПРОВОДОК ОБЫКНОВЕННАЯ<br>АРМАТУРНАЯ ГЛАДКАЯ<br>Ø50 ГОСТ 6727-80 |      | 787 м      |
|        | 7    |      |                          | БЕТОН Б45   |      | 3.55 м³    |

|               |                |              |
|---------------|----------------|--------------|
| Имя, № подл.  | Подпись и дата | Взам. инв. № |
| С.В. НИКОЛАЕВ | Горелов        | 15.05.88     |
| И.П.          | Пинчук         | 15.05.88     |
| Р.В. ГР.      | Гильперин      | 15.05.88     |
| И. КОМП.      | Оглоза         | 15.05.88     |
| С.В. БЕРН     | Богорад        | 15.05.88     |
| С.Т. ИМЖ.     | Салита         | 15.05.88     |

3.407.1 - 151.3 - 007

Стойка СЦ 20.2 - 4.1

СПЕЦИФИКАЦИЯ

ЭНЕРГОСЕТЬПРОЕКТ

Северо-Западное отделение

Ленинград

ФОРМАТ А4

Имя, № подл. Подпись и дата Взам. инв. №

ВЕДОМОСТЬ РАСХОДА СТАЛИ НА ЭЛЕМЕНТ, кг

| МАРКА ЭЛЕМЕНТА | НАПРЯГАЕМАЯ АРМАТУРА |                | ИЗДЕЛИЯ АРМАТУРНЫЕ |       | ВСЕГО          |
|----------------|----------------------|----------------|--------------------|-------|----------------|
|                | КАКЛАССА             | ПРОКАТ         | МАРКИ              | ВСЕГО |                |
| СЦ 20.2 - 4.1  | А-У                  | ГОСТ 5781 - 82 | ГОСТ 5781 - 82     | А-1   | ГОСТ 5781 - 82 |
|                |                      | Ø 14           |                    |       |                |
|                |                      | 532.4          | 299.1              | 30.6  | 121.2          |
|                |                      | 532.4          | 299.1              | 30.6  | 450.9          |

ПРОДОЛЖЕНИЕ ВЕДОМОСТИ

| ИЗДЕЛИЯ КАКЛАДНЫЕ |          | ОБЩИЙ РАСХОД       |                |
|-------------------|----------|--------------------|----------------|
| АРМАТУРА          | КАКЛАССА | ПРОКАТ             | МАРКИ          |
| ГОСТ 5781 - 82    | А-1      | ГОСТ 5781 - 82     | ГОСТ В510 - 86 |
| Ø 12              |          | 150x50x5 L 63x63x5 | Итого          |
| 4.2               |          | 30.1               | 4.4            |
|                   |          | 30.1               | 34.5           |
|                   |          | 30.7               | 4022.0         |

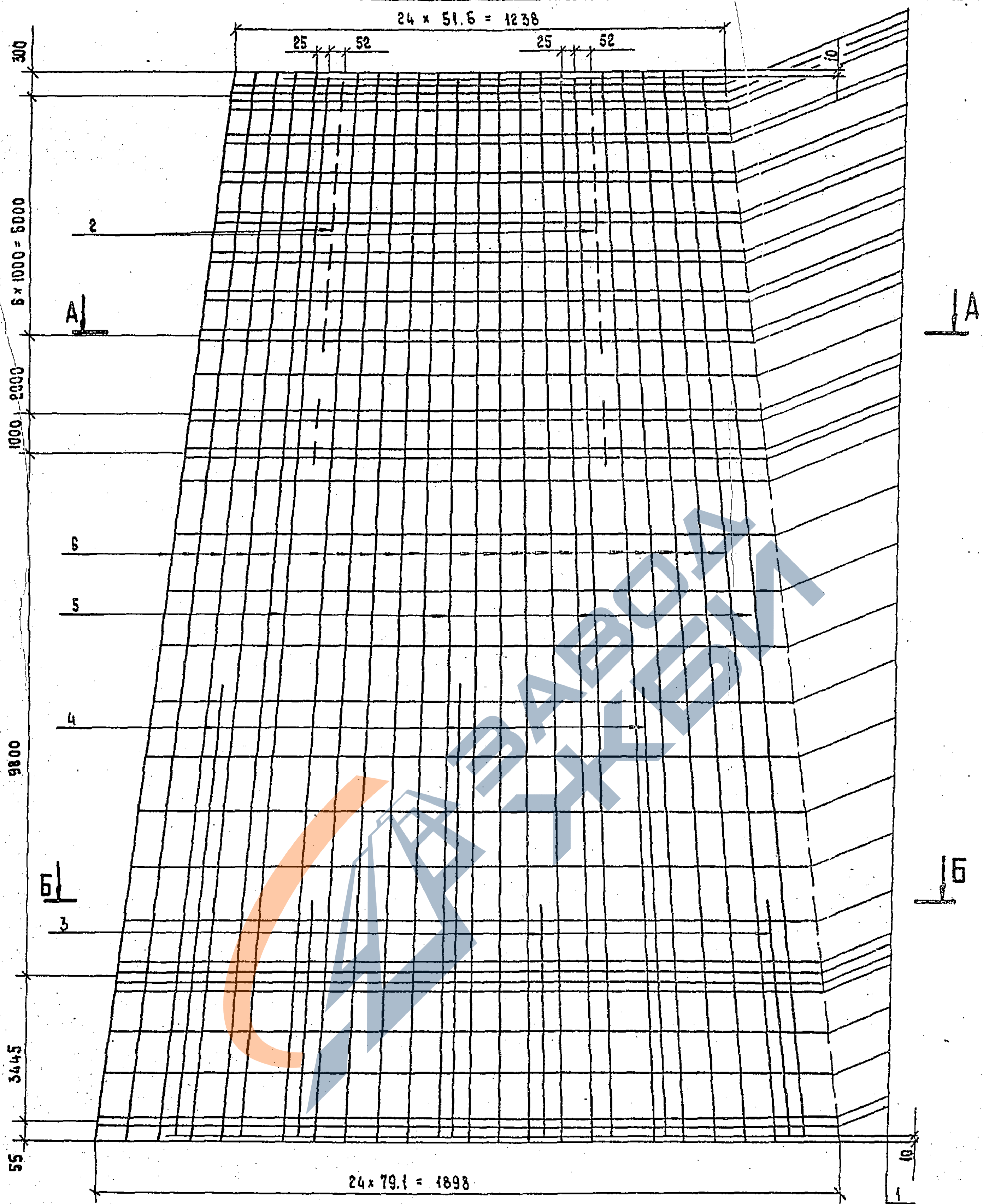
Лист 3

3.407.1 - 151.3 - 007

ВОПРОСАК ВЛАДИМИРА Е.С.

2.59/5 ФОРМАТ А4

|              |                |              |
|--------------|----------------|--------------|
| Ивв. № подл. | Подпись и дата | Взам. инв. № |
|              |                |              |



СПЕЦИФИКАЦИЮ см. лист 3.

|           |          |                    |         |
|-----------|----------|--------------------|---------|
| ВОЗНИКЛ   | ГОРЕЛОВ  | <i>[Signature]</i> | 5.05.88 |
| ГКП       | ПИНЧУК   | <i>[Signature]</i> | 5.05.88 |
| Руч. гр.  | ГАЛПЕРИН | <i>[Signature]</i> | 5.05.88 |
| И. КОНТР. | ПРАДБА   | <i>[Signature]</i> | 5.05.88 |
| ПРОБЕРИЛ  | БОГОРАД  | <i>[Signature]</i> | 5.05.88 |
| Ст. инж.  | САЛИТА   | <i>[Signature]</i> | 5.05.88 |

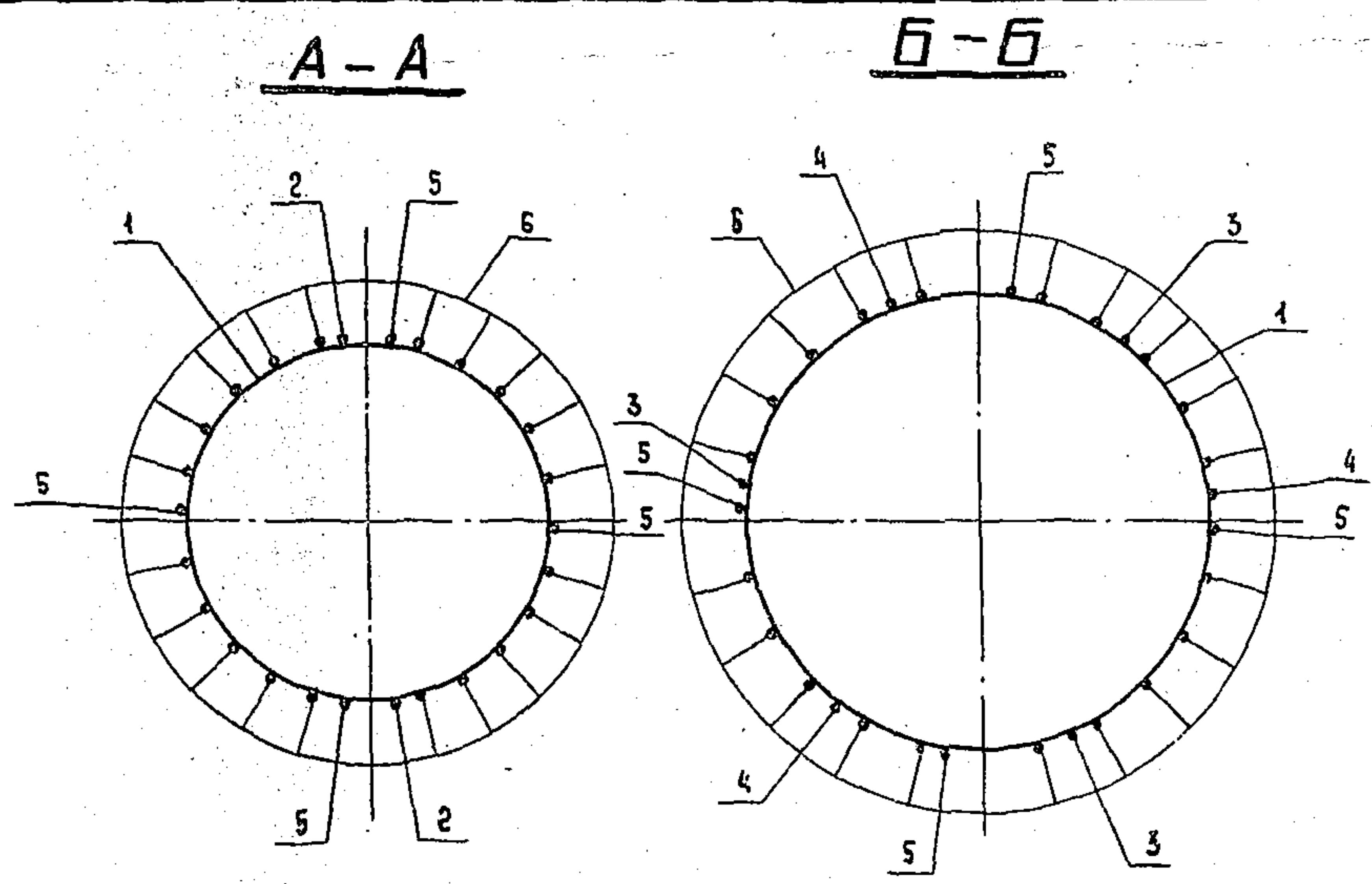
3.407.1 - 151.3 - 008 СБ

КАРКАС КП1  
СБОРОЧНЫЙ ЧЕРТЕЖ

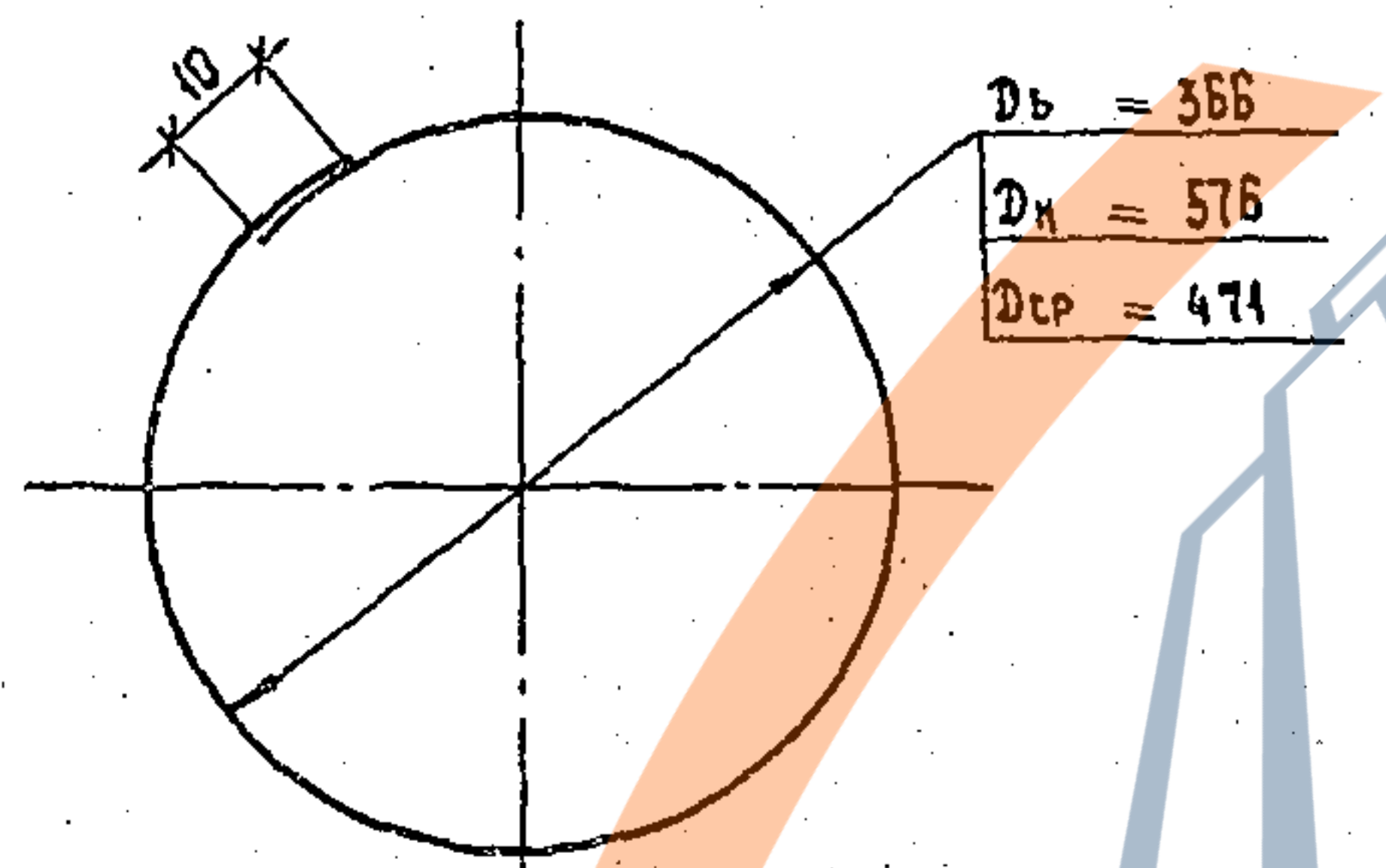
|  |          |         |
|--|----------|---------|
| СТАДИЯ   | МАССА    | МАСШТАБ |
| Р  | 464.2    | —       |
| ЛИСТ 4   | ЛИСТОВ 3 |         |
| «ЭНЕРГОСЕТЬПРОЕКТ»<br>Северо-Западное отделение<br>ЛЕНИНГРАД |          |         |

КОПИРОВАЛА ВЛАДИМИРОВА Е.Б.

ФОРМАТ А3 2594/5



Пос. 1



$D_b = 566$   
 $D_n = 576$   
 $D_{cp} = 471$

№ подл. Подпись и дата  
 № подл. Подпись и дата

3.407.1-151.3-008 СБ  
 КОПИРОВАЛА ВЛАДИМИРОВА Е.Б. ФОРМАТ А4 ЛИСТ 2

| ФОРМАТ   | ЗОНА | ПОЗ. | ОБОЗНАЧЕНИЕ          | НАИМЕНОВАНИЕ              | КОЛ. | ПРИМЕЧАНИЕ |
|--|------|------|----------------------|---------------------------|------|------------|
| <b>ДОКУМЕНТАЦИЯ</b>  |      |      |                      |                           |      |            |
| А4   |      |      | 3.407.1-151.0-000 ТО | ТЕХНИЧЕСКОЕ ОПИСАНИЕ      |      |            |
| А3   |      |      | 3.407.1-151.3-008 СБ | СБОРОЧНЫЙ ЧЕРТЕЖ          |      |            |
| <b>ДЕТАЛИ</b>  |      |      |                      |                           |      |            |
| Б4   | 1    |      | 3.407.1-151.3-008 СБ | КОЛЬЦО МОНТАЖНОЕ К1       |      |            |
| АРМАТУРА СТЕРЖНЕВАЯ ГОРЯЧЕКАТАНАЯ ГЛАДКАЯ $\phi 8$ А1 ГОСТ 5781-82 ВСТ 3 с 2 ГОСТ 380-71   |      |      |                      |                           | 38   | 0.6 кг     |
| АРМАТУРА СТЕРЖНЕВАЯ ГОРЯЧЕКАТАНАЯ ПЕРИОДИЧЕСКОГО ПРОФИЛЯ $\phi 12$ А2 ГОСТ 5781-82 25X2121 |      |      |                      |                           |      |            |
|  | 2    |      |                      | $l = 150$                 | 18   | 0.1 кг     |
|  | 3    |      |                      | $l = 5200$                | 3    | 4.6 кг     |
|  | 4    |      |                      | $l = 8800$                | 3    | 7.8 кг     |
|  | 5    |      |                      | $l = 22580$               | 4    | 20.1 кг    |
| АРМАТУРНЫЕ КАМАТЫ ГОСТ 13840-58, $\phi 12$ К1  |      |      |                      |                           |      |            |
|  | 6    |      |                      | НАПРЯГАЕМАЯ * $l = 22600$ | 20   | 16.1 кг    |

\* КОНТРОЛИРУЕМОЕ НАПРЯЖЕНИЕ - 1785 МН (182 тс)

№ подл. Подпись и дата  
 № подл. Подпись и дата

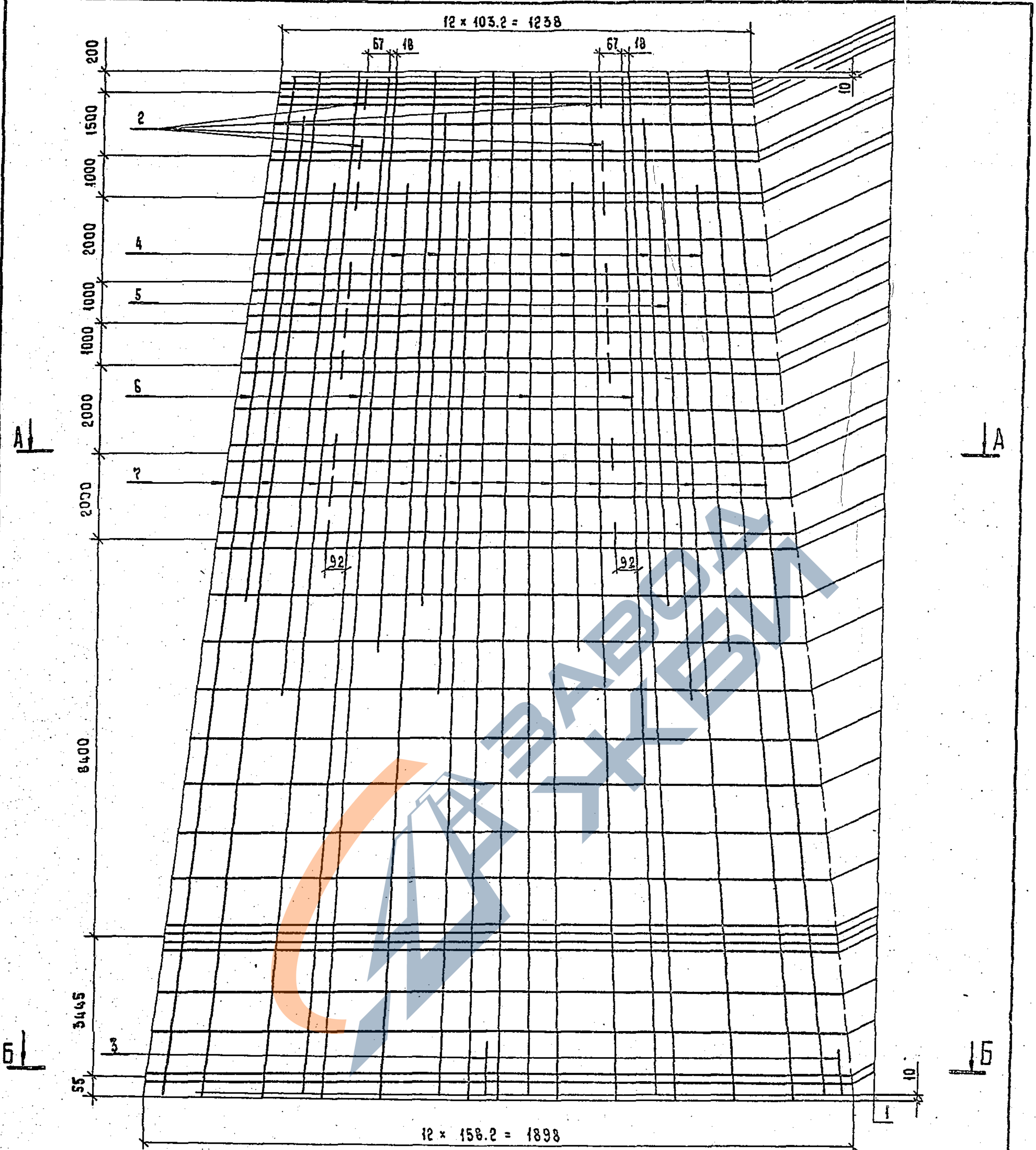
|               |           |         |
|---------------|-----------|---------|
| В.В. НИКОЛАЕВ | ГОРЕЛОВ   | 5.05.88 |
| ГИП           | ПИНЧУК    | 5.15.88 |
| Р.В. ГР.      | ГАЛЬПЕРИН | 5.15.88 |
| И. КОНТР.     | ОРАЗОВА   | 5.25.88 |
| ПРОВЕРИЛ      | БОГОРАД   | 5.25.88 |
| СТ. ИНЖ.      | САЛИТА    | 5.05.88 |

3.407.1-151.3-008  
 КАРКАС КИ  
 СПЕЦИФИКАЦИЯ  
 ЭНЕРГОСЕТЬПРОЕКТ  
 Северо-Западное отделение  
 Ленинград

КОПИРОВАЛА ВЛАДИМИРОВА Е.Б. ФОРМАТ А4

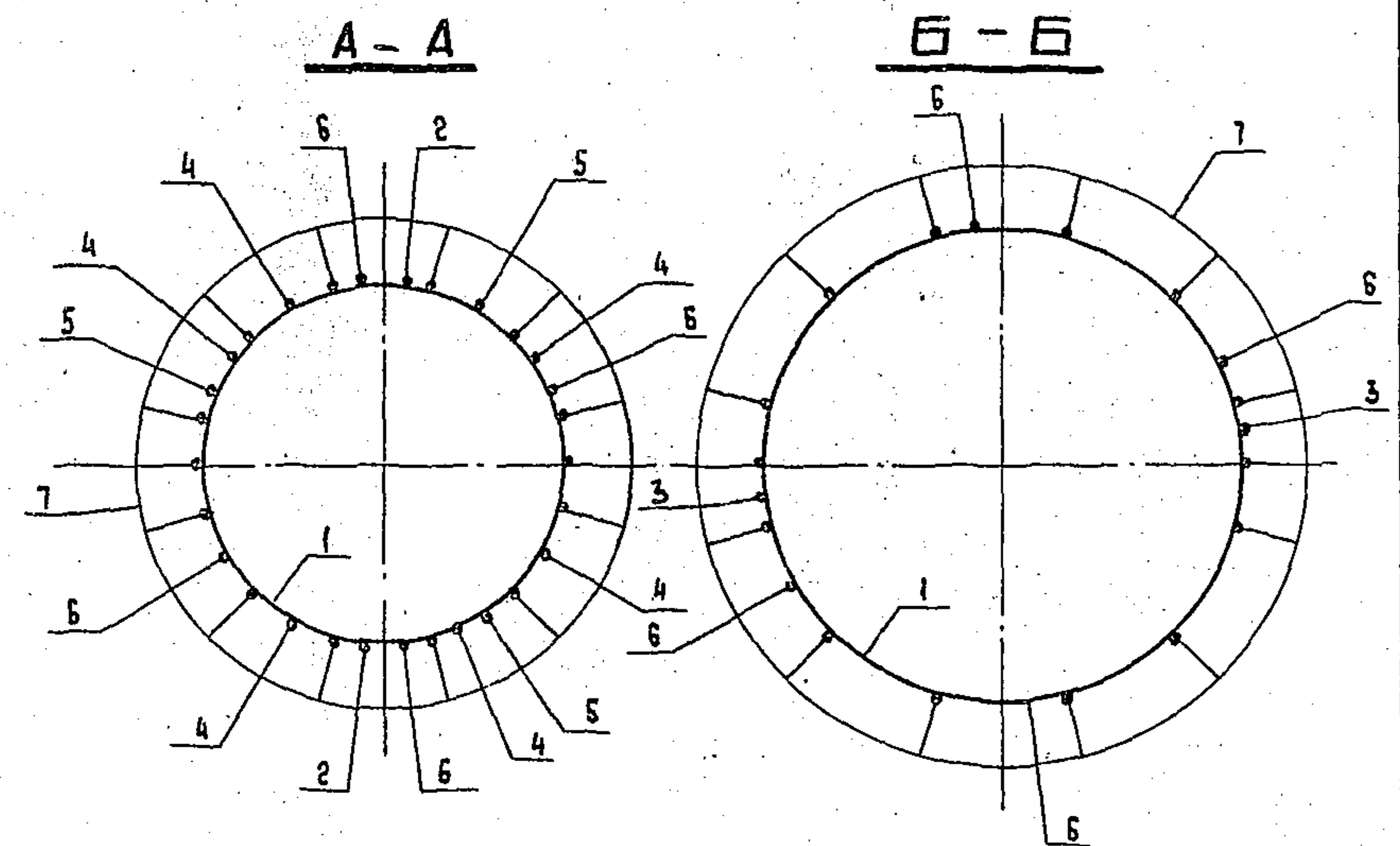
254/5

|             |                |             |
|-------------|----------------|-------------|
| Ив. № подл. | Подпись и дата | БЗМ. инв. № |
|             |                |             |

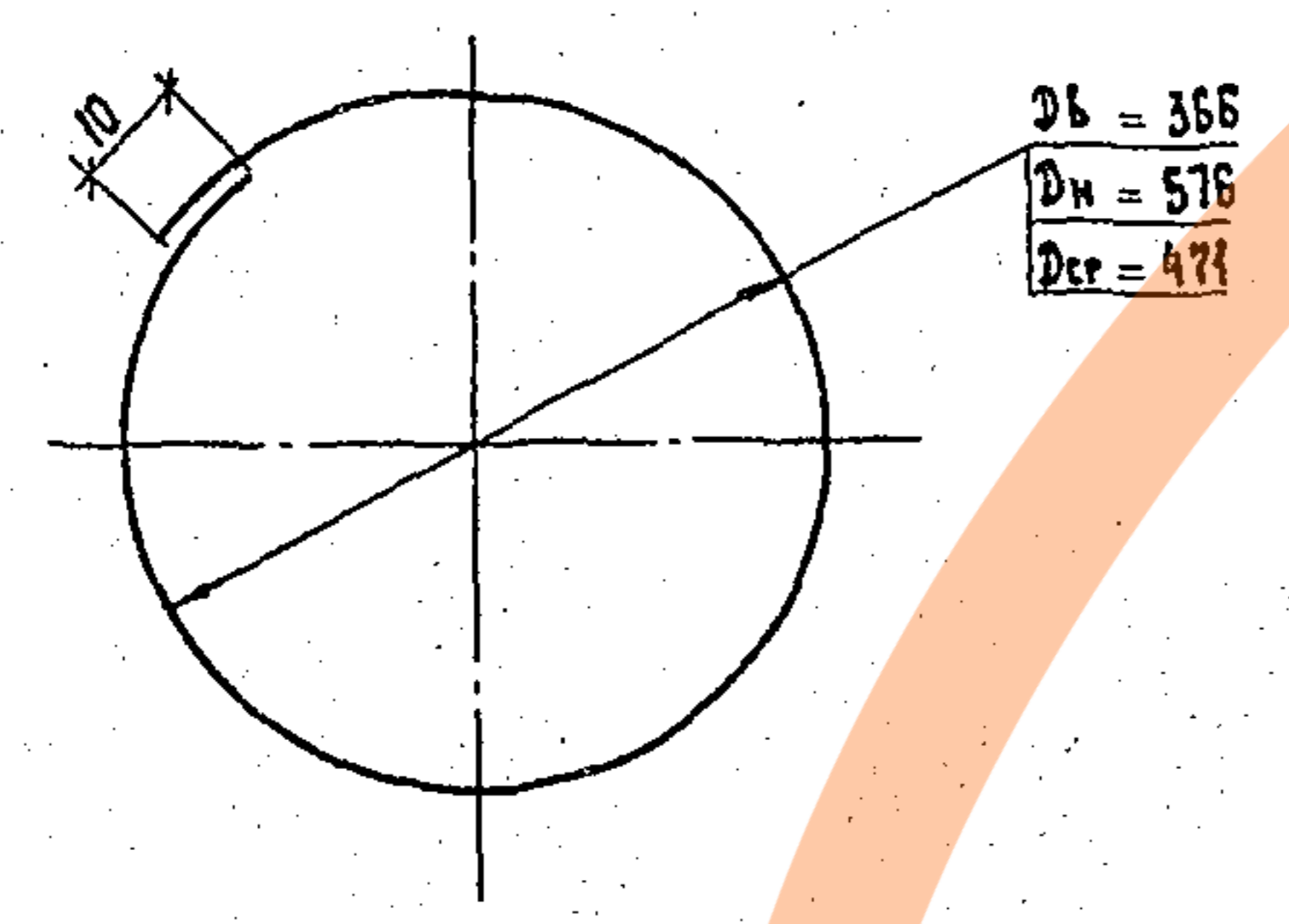


Спецификацию см. лист 3.

|            |           |                    |         |  |       |         |
|------------|-----------|--------------------|---------|--|-------|---------|
|            |           |                    |         | 3.407.1 - 151.3 - 009 СБ                                     |       |         |
|            |           |                    |         | КАРКАС КР2   |       |         |
|            |           |                    |         | СБОРОЧНЫЙ ЧЕРТЕЖ   |       |         |
| ЭОБ НИЛХЭС | ГОРЕЛОВ   | <i>[Signature]</i> | 5.05.88 | СТАДИЯ   | МАССА | МАСШТАБ |
| ГИП        | ПИЧУК     | <i>[Signature]</i> | 5.05.88 | Р  | 578.1 | —       |
| РЧК. ГР.   | ГАЛЬПЕРИН | <i>[Signature]</i> | 5.05.88 | Лист 1   Листов 3  |       |         |
| Н. КОНТР.  | ПРАВА     | <i>[Signature]</i> | 5.05.88 | «ЭНЕРГОСЕТЬПРОЕКТ»<br>Северо-Западное отделение<br>Ленинград |       |         |
| ПРОВЕРКА   | ЛОГИНОВА  | <i>[Signature]</i> | 5.05.88 |  |       |         |
| СТ. ИНЖ.   | САЛИТА    | <i>[Signature]</i> | 5.05.88 | КОПИРОВАЛА ВЛАДИМИРОВА Е.Б. ФОРМАТ А3 2594/5                 |       |         |



Пос. 1



Имя, № подл. Подпись и дата  
Взам. инв. №

3.407.1 - 151.3 - 009 СБ Лист 2

КОПИРОВАЛА ВЛАДИМИРОВА Е.Б. ФОРМАТ А4

| ФОРМАТ              | ЗОНА | ПОС. | ОБОЗНАЧЕНИЕ              | НАИМЕНОВАНИЕ   | КОЛ. | ПРИМЕЧАНИЕ |
|---------------------|------|------|--------------------------|--|------|------------|
| <u>ДОКУМЕНТАЦИЯ</u> |      |      |                          |  |      |            |
| A4                  |      |      | 3.407.1 - 151.0 - 000 Т0 | ТЕХНИЧЕСКОЕ ОПИСАНИЕ   |      |            |
| A3                  |      |      | 3.407.1 - 151.3 - 009 СБ | СБОРОЧНЫЙ ЧЕРТЕЖ   |      |            |
| <u>ДЕТАЛИ</u>       |      |      |                          |  |      |            |
| B4                  | 1    |      | 3.407.1 - 151.3 - 009 СБ | КОЛЬЦО МОНТАЖНОЕ К1<br>АРМАТУРА СТЕРЖНЕВАЯ ГОРЯЧЕКАТАНАЯ Ø0A1ГОСТ5781-82<br>ГОРЯЧЕКАТАНАЯ ВСТ3сп2ГОСТ380-71<br>ГЛАДКАЯ |      |            |
|                     |      |      |                          | Л ср = 1515  | 37   | 0.6 кг     |
| <u>МАТЕРИАЛЫ</u>    |      |      |                          |  |      |            |
|                     |      |      |                          | АРМАТУРА СТЕРЖНЕВАЯ ГОРЯЧЕКАТАНАЯ ГОСТ 5781-82 ПЕРИОДИЧЕСКОГО ПРОФИЛЯ 20Х12Ц   |      |            |
|                     | 2    |      |                          | Л = 150 , Ø 12AII  | 16   | 0.4 кг     |
|                     | 3    |      |                          | Л = 500 , Ø 12AII  | 2    | 0.4 кг     |
|                     | 4    |      |                          | Л = 11000 , Ø 12AII  | 6    | 9.0 кг     |
|                     | 5    |      |                          | Л = 12000 , Ø 12AII  | 3    | 10.7 кг    |
|                     | 6    |      |                          | Л = 22580 , Ø 12AII  | 4    | 20.1 кг    |
|                     | 7    |      |                          | НАПРЯГАЕМАЯ *Л = 22600, Ø 14AII  | 14   | 27.3 кг    |

\* КОНТРОЛИРУЕМОЕ НАТЯЖЕНИЕ - 1141 кН (116 тс)

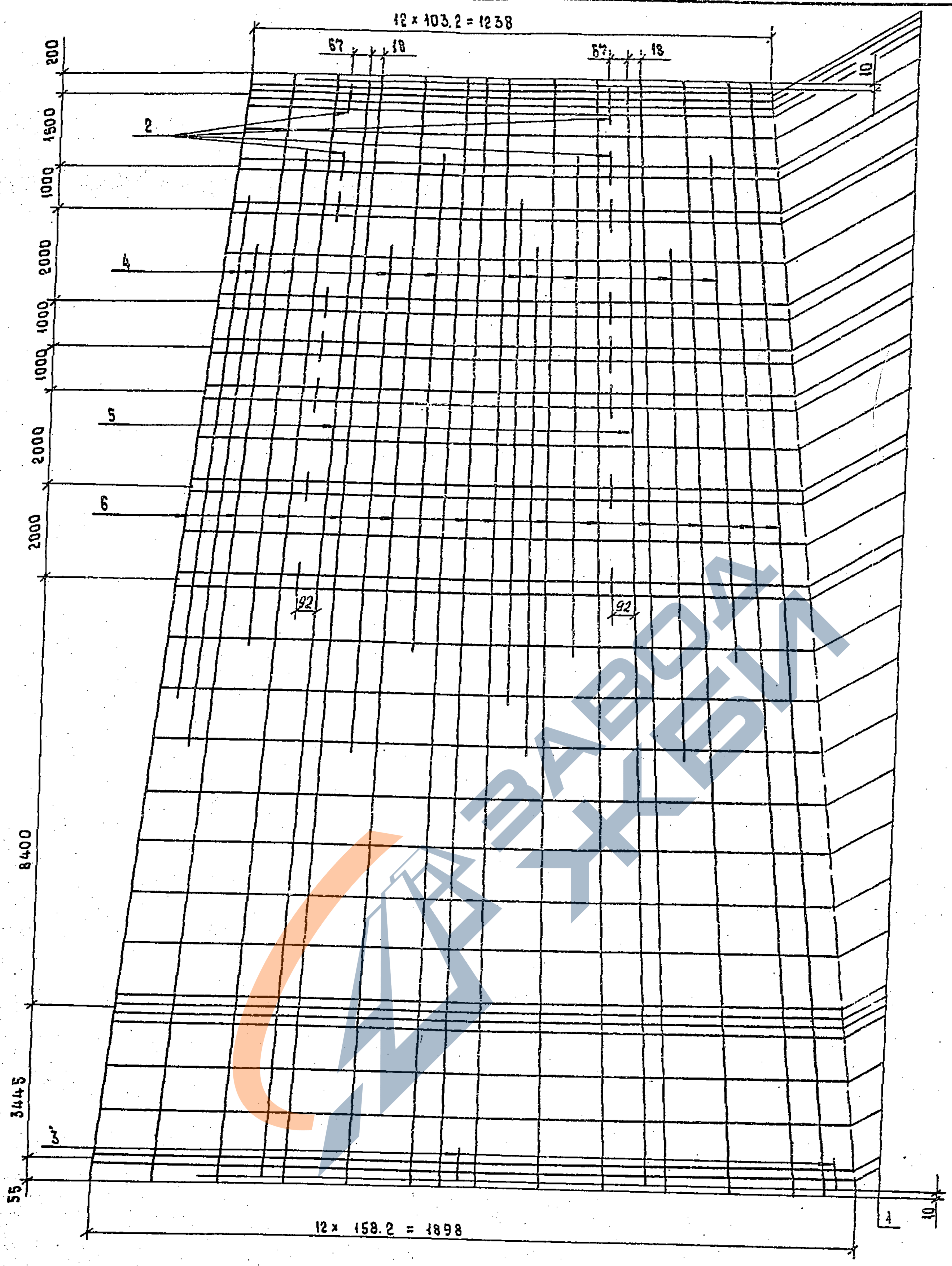
Имя, № подл. Подпись и дата  
Взам. инв. №

|   |           |         |
|---|-----------|---------|
| 3.407.1 - 151.3 - 009                                       |           |         |
| Эль. НИКАЭС   | ГОРЕЛОВ   | 5.05.88 |
| ГМП   | ПИМЧУК    | 5.05.88 |
| Руч. гр.  | ГАЛЬПЕРИН | 5.05.88 |
| Н. КОНТР.   | ПРАВА     | 5.05.88 |
| ПРОВЕРИЛ  | ЛОГИНОВА  | 5.05.88 |
| Ст. инж.  | САЛИТА    | 5.05.88 |
| КАРКАС КР2<br>СПЕЦИФИКАЦИЯ                                  |           |         |
| Стадия  | Лист      | Листов  |
| Р   | 5         | 3       |
| «ЭНЕРГОСЕТЬПРОЕКТ»<br>Север-Западное отделение<br>Ленинград |           |         |

КОПИРОВАЛА ВЛАДИМИРОВА Е.Б. ФОРМАТ А4

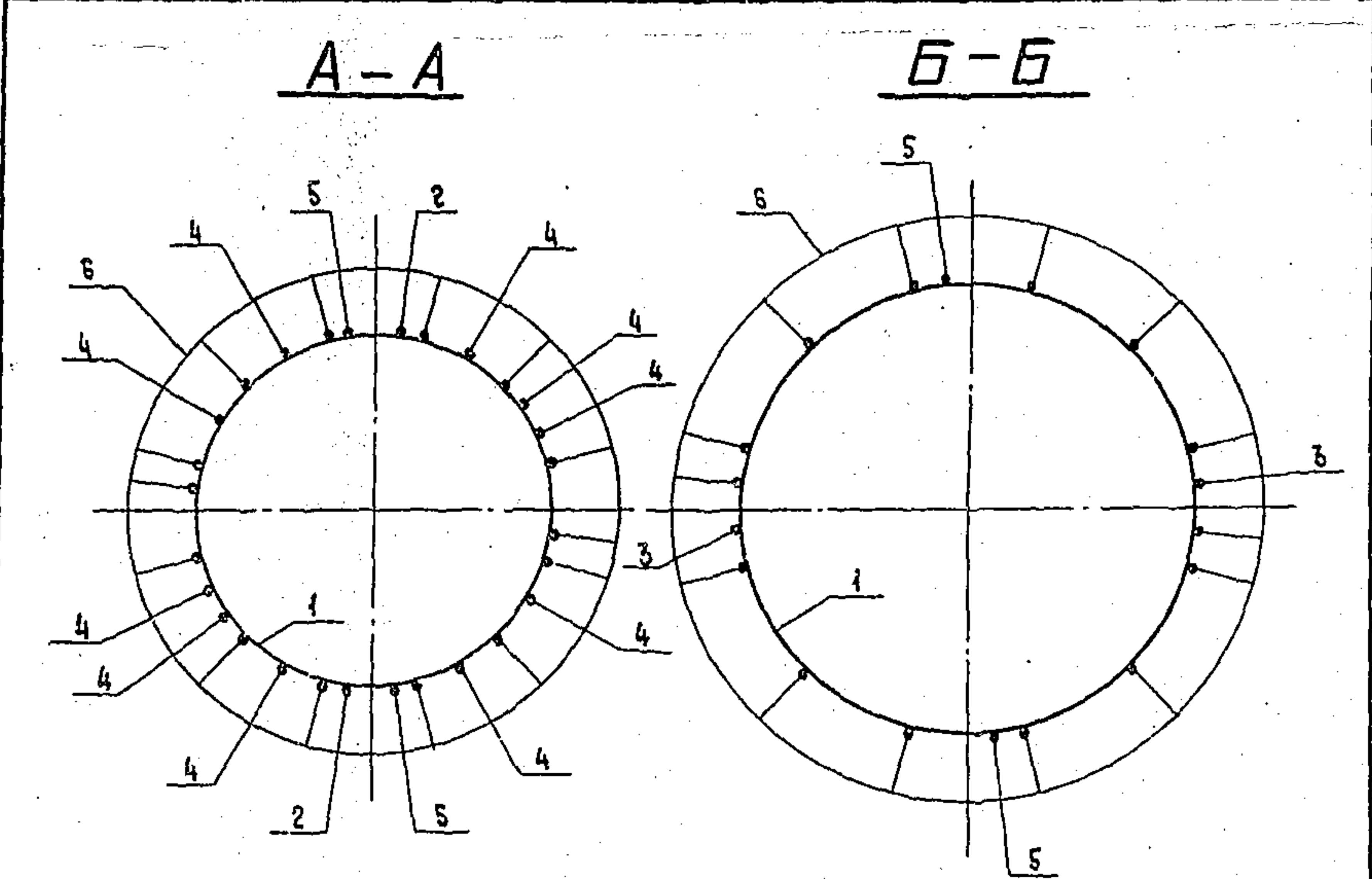
2544/5

|              |                |              |
|--------------|----------------|--------------|
| Инд. № подл. | Подпись и дата | Взам. инв. № |
|              |                |              |

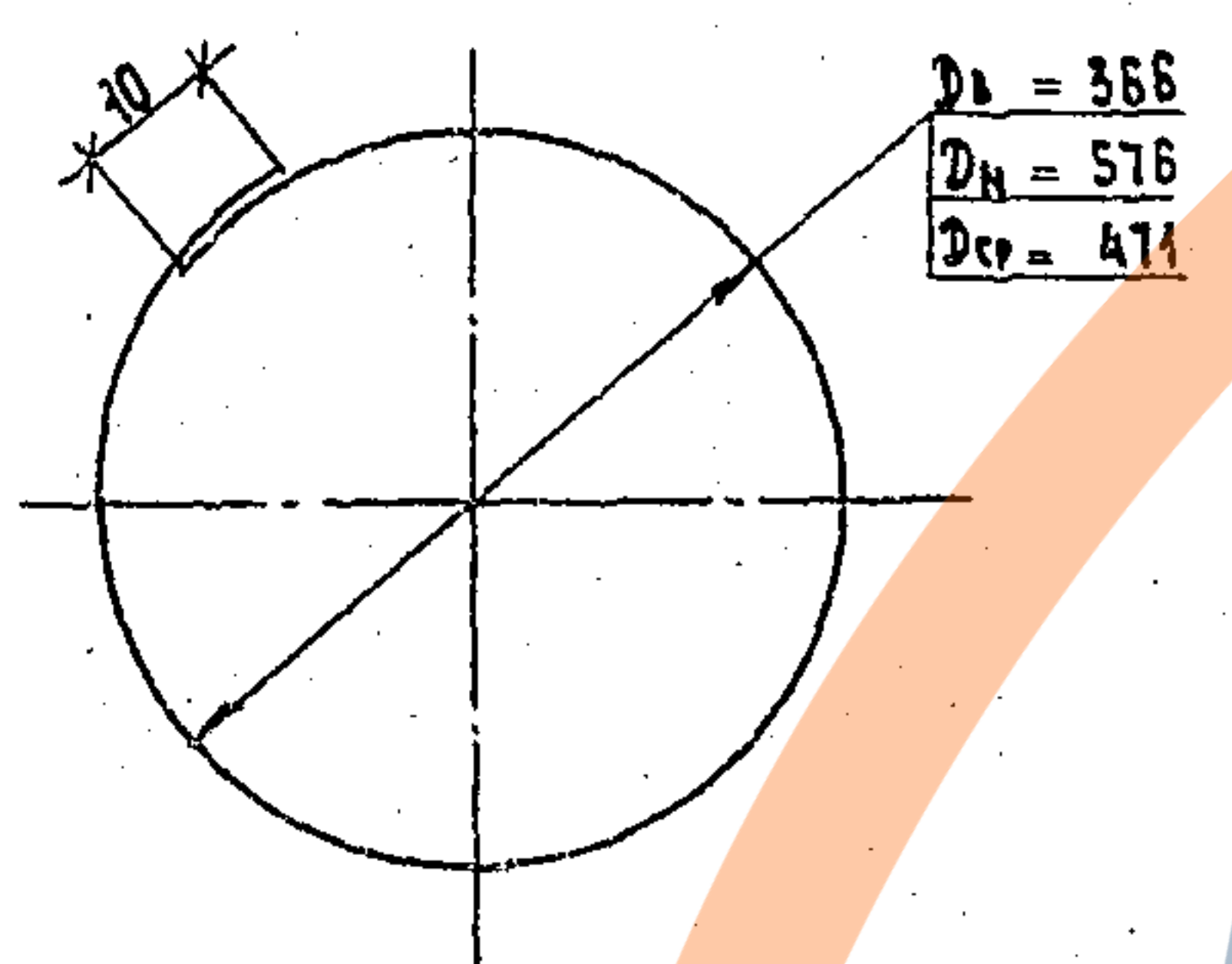


Спецификацию см. лист 3.

|           |           |                    |         |  |          |                  |
|-----------|-----------|--------------------|---------|--|----------|------------------|
|           |           |                    |         | 3.407.1-151.3-010СБ  |          |                  |
|           |           |                    |         | КАРКАС КПЗ<br>СБОРОЧНЫЙ ЧЕРТЕЖ                               |          |                  |
| ЭО/ИИ/КЭС | ГОРДЛОВ   | <i>[Signature]</i> | 5.05.88 | Этадия   | Масса    | Масштаб          |
| ГИП       | ПИКЧУК    | <i>[Signature]</i> | 5.05.88 | Р  | 444.2    | —                |
| Руч. гр.  | ГАЛЬПЕРИН | <i>[Signature]</i> | 5.05.88 | Лист 1   | Листов 3 |                  |
| Н. контр. | ОРЛОВА    | <i>[Signature]</i> | 5.05.88 | «ЭНЕРГОСЕТЬПРОЕКТ»<br>Северо-Западное отделение<br>Ленинград |          |                  |
| Проверка  | ЛОГИНОВА  | <i>[Signature]</i> | 5.05.88 |  |          |                  |
| Ст. инж.  | САЛИТА    | <i>[Signature]</i> | 5.05.88 |  |          |                  |
|           |           |                    |         | Копировала Владимирова Е.Б.                                  |          | Формат А3 2694/5 |



Поз. 1



Изд. №: подл. Проверка и дата  
 3.407.1-151.3-010 СБ

3.407.1-151.3-010 СБ  
 Копировала Владимирова Е.Б.  
 Формат А4  
 Лист 2

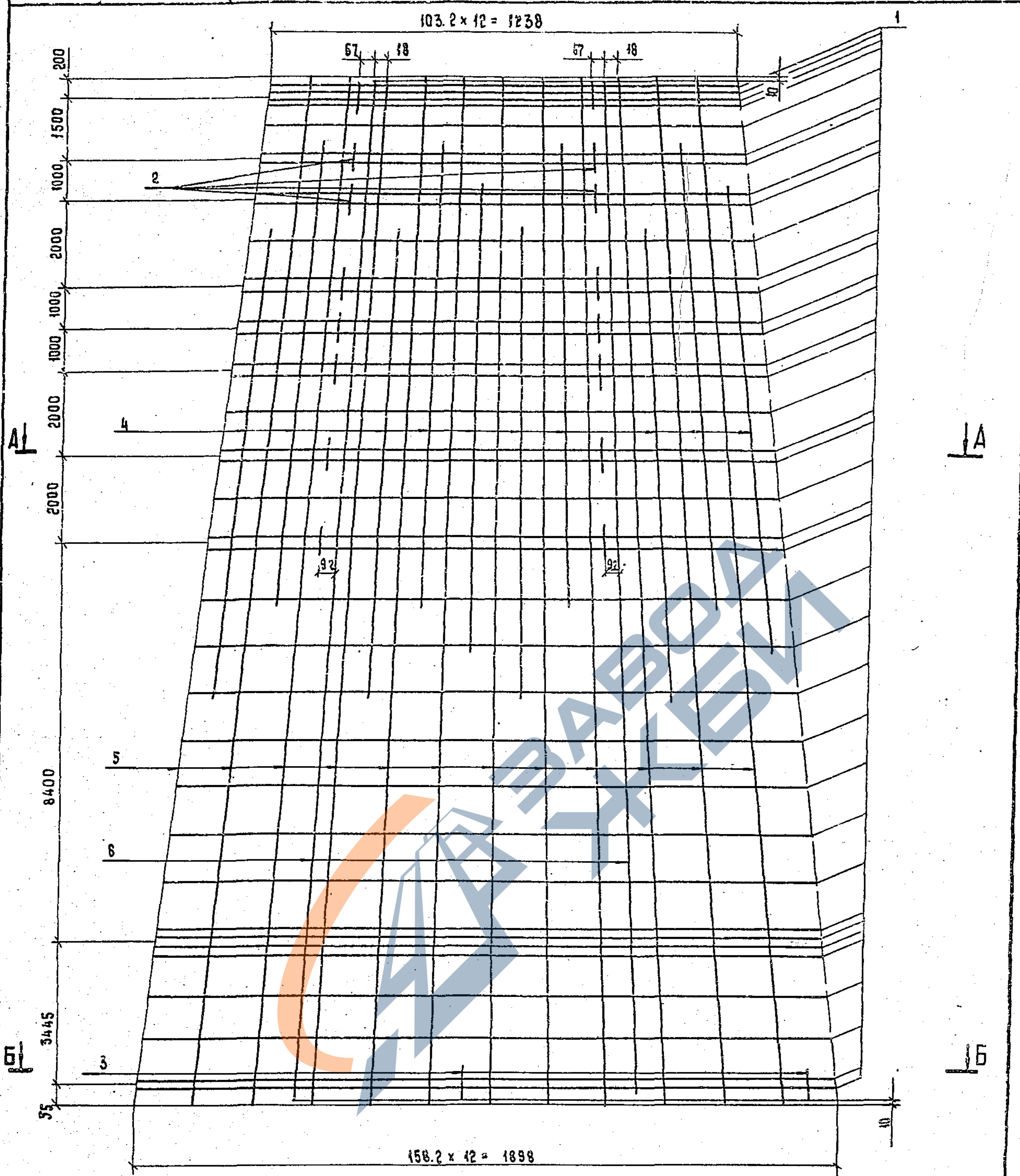
| ФОРМАТ              | ЗОНА | КОД | ОБОЗНАЧЕНИЕ          | НАИМЕНОВАНИЕ   | КОЛ. | ПРИМЕЧАНИЕ |
|---------------------|------|-----|----------------------|--|------|------------|
| <b>Документация</b> |      |     |                      |  |      |            |
| A4                  |      |     | 3.407.1-151.0-000 ТО | Техническое описание   |      |            |
| A3                  |      |     | 3.407.1-151.3-010 СБ | Сборочный чертеж   |      |            |
| <b>Детали</b>       |      |     |                      |  |      |            |
| B4                  | 1    |     | 3.407.1-151.3-010 СБ | Кольцо монтажное К1  |      |            |
|                     |      |     |                      | Арматура стержневая горячекатаная гладкая Ø12 по ГОСТ 5781-82                |      |            |
|                     |      |     |                      | Арматура стержневая горячекатаная периодического профиля Ø3X2Г2Т             |      |            |
|                     |      |     |                      | $L_{ср} = 1515$  | 37   | 0.6 кг     |
| <b>Материалы</b>    |      |     |                      |  |      |            |
|                     |      |     |                      | Арматура стержневая горячекатаная периодического профиля Ø12 по ГОСТ 5781-82 |      |            |
|                     |      | 2   |                      | $L = 150$  | 16   | 0.1 кг     |
|                     |      | 3   |                      | $L = 500$  | 2    | 0.4 кг     |
|                     |      | 4   |                      | $L = 11000$  | 10   | 9.8 кг     |
|                     |      | 5   |                      | $L = 22500$  | 2    | 20.1 кг    |
|                     |      | 6   |                      | Напрягаемая $L = 22500$  | 14   | 20.1 кг    |

\* Контролируемое натяжение - 448 кН (44тс)

Изд. №: подл. Проверка и дата  
 3.407.1-151.3-010 СБ

|  |           |         |
|--|-----------|---------|
| 3.407.1-151.3-010  |           |         |
| Зав. ИЛХЭС   | Горелов   | 5.05.88 |
| Тип  | Пинчук    | 5.05.88 |
| Ряк. гр.   | Гальперин | 5.05.88 |
| Н. контр.  | Орлова    | 5.05.88 |
| Проверка   | Логинова  | 5.05.88 |
| Ст. инж.   | Салита    | 5.05.88 |
| КАРКАС КРЗ<br>СПЕЦИФИКАЦИЯ                                   |           |         |
| Стр. листов  | Лист      | Листов  |
| Р  | 3         | 3       |
| «ЭНЕРГОСЕТЬПРОЕКТ»<br>Северо-Западное отделение<br>Ленинград |           |         |
| Копировала Владимирова Е.Б.<br>Формат А4                     |           |         |

Инд. № подл. | Подпись и дата | Взам. инв. №

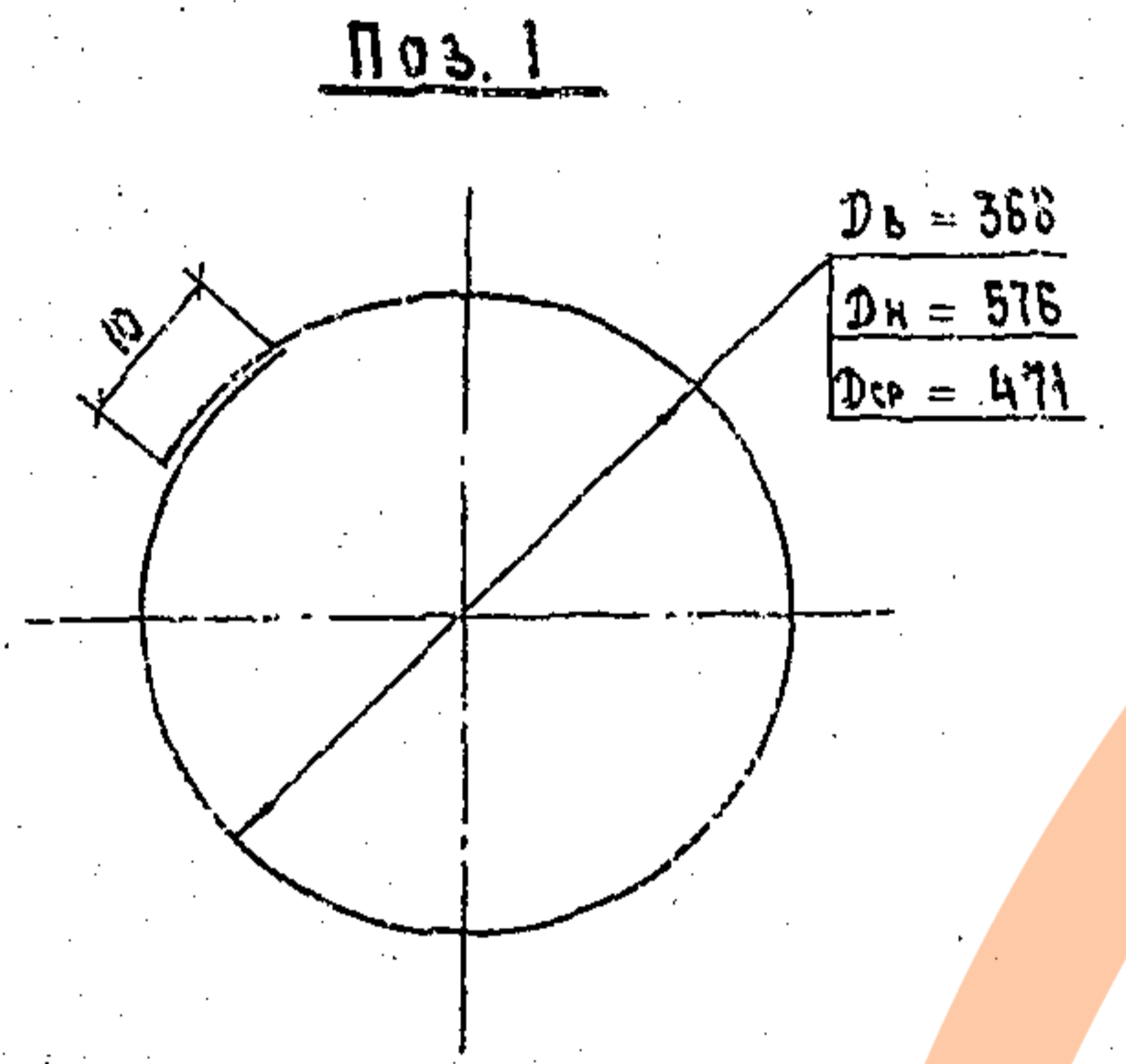
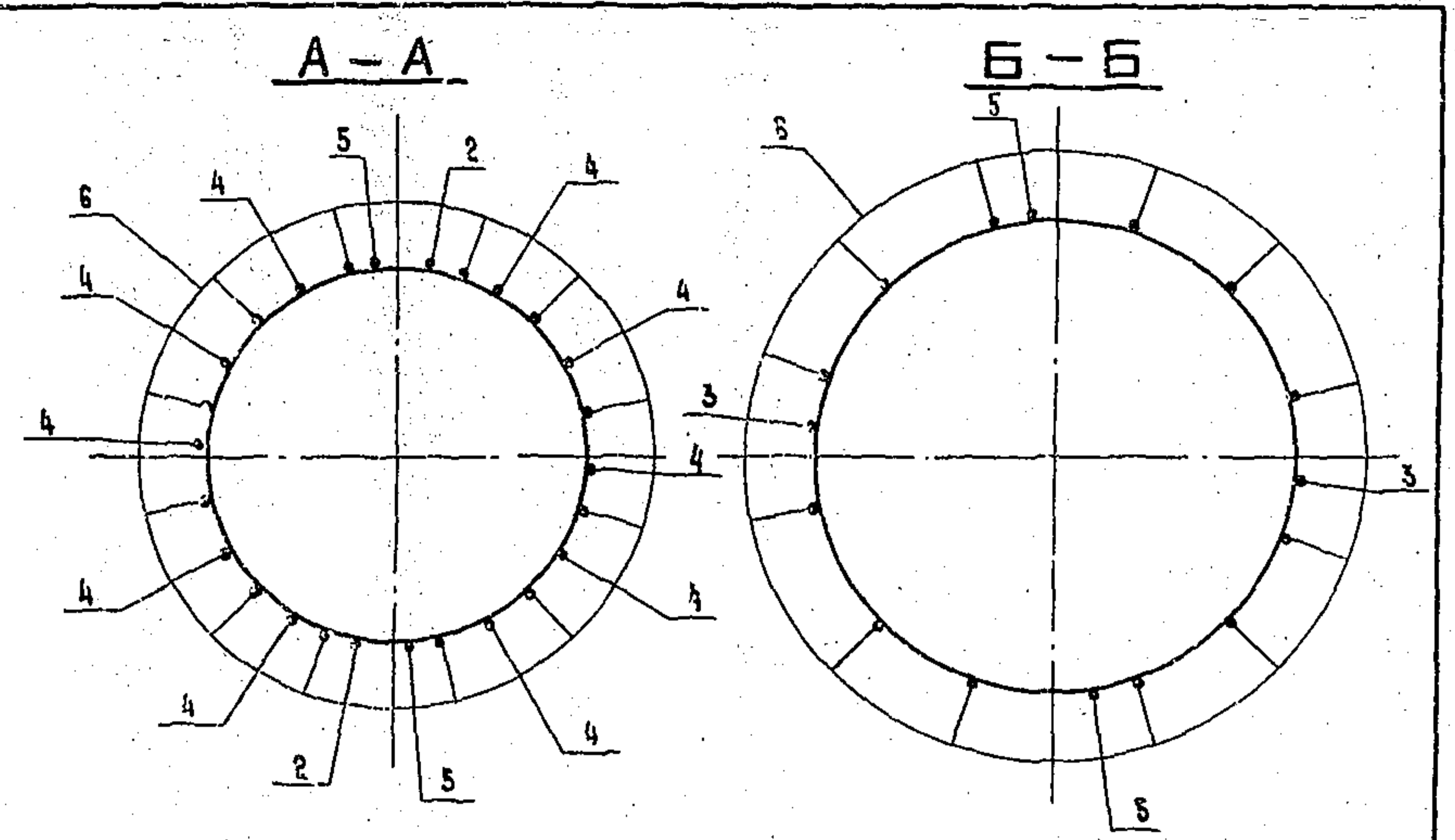


СПЕЦИФИКАЦИЮ СМ. ЛИСТ 3.

|               |           |                    |         |                            |          |         |
|---------------|-----------|--------------------|---------|----------------------------|----------|---------|
|               |           |                    |         | 3.407.1 - 151.3 - 01106    |          |         |
|               |           |                    |         | КАРКАС КП4                 |          |         |
|               |           |                    |         | СБОРОЧНЫЙ ЧЕРТЕЖ           |          |         |
| Инженер       | Логинова  | <i>[Signature]</i> | 5.05.88 | Сталь                      | Масса    | Масштаб |
| Проберка      | Салита    | <i>[Signature]</i> | 5.05.88 | Р                          | 416.3    | —       |
| Н. контр.     | Орлова    | <i>[Signature]</i> | 5.05.88 | Лист 1                     | Листов 3 |         |
| Руч. гр.      | Гальперин | <i>[Signature]</i> | 5.05.88 | «ЭНЕРГОСЕТЬПРОЕКТ»         |          |         |
| ГИП           | Пинчук    | <i>[Signature]</i> | 5.05.88 | Северо-Западного отделения |          |         |
| Зам. инж. пр. | Горелов   | <i>[Signature]</i> | 5.05.88 | Ленинград                  |          |         |

КОПИРОВАЛА ВЛАДИМИРОВА Е.Б.

ФОРМАТ А3 285/415



3.407.1-151.3-0110Б Лист 2  
 КОПИРОВАЛА ВЛАДИМИРОВА Е.Б. ФОРМАТ А4

| ФОРМАТ              | ЗОНА | ПОС. | ОБОЗНАЧЕНИЕ          | НАИМЕНОВАНИЕ  | КОЛ. | ПРИМЕЧАНИЕ |
|---------------------|------|------|----------------------|---|------|------------|
| <b>Документация</b> |      |      |                      |   |      |            |
| A4                  |      |      | 3.407.1-151.0-000 TO | ТЕХНИЧЕСКОЕ ОПИСАНИЕ  |      |            |
| A3                  |      |      | 3.407.1-151.3-011 СБ | СБОРОЧНЫЙ ЧЕРТЕЖ  |      |            |
| <b>ДЕТАЛИ</b>       |      |      |                      |   |      |            |
| B4                  |      | 1    | 3.407.1-151.3-011 СБ | КОЛЬЦО МОНТАЖНОЕ К1<br>АРМАТУРА СЕРЖИВНАЯ ГОРЯЧЕКАТАНАЯ ГЛАДКАЯ |      |            |
|                     |      |      |                      | ГОСТ 5781-92<br>ГОСТ 5781-92                                    |      |            |
|                     |      |      |                      | Л <sub>ср</sub> = 1515  | 37   | 0.6 кг     |
| <b>МАТЕРИАЛЫ</b>    |      |      |                      |   |      |            |
|                     |      |      |                      | АРМАТУРА СЕРЖИВНАЯ ГОРЯЧЕКАТАНАЯ ПЕРИОДИЧЕСКОГО ПРОФИЛЯ         |      |            |
|                     |      |      |                      | ГОСТ 5781-92<br>25X 2Г2Т  |      |            |
|                     |      | 2    |                      | Л = 150   | 16   | 0.1 кг     |
|                     |      | 3    |                      | Л = 500   | 2    | 0.4 кг     |
|                     |      | 4    |                      | Л = 11000   | 10   | 9.8 кг     |
|                     |      | 5    |                      | Л = 22580   | 2    | 20.1 кг    |
|                     |      |      |                      | АРМАТУРНЫЕ КАНАТЫ<br>ГОСТ 13840-59, Ø12 X7                      | 12   | 15.1 кг    |
|                     |      | 6    |                      | НАПРЯГАЕМАЯ Л = 22500   |      |            |

\* КОНТРОЛИРУЕМОЕ НАПРЯЖЕНИЕ - 1110 МН (113 тс)

ИЗМ. № подл. Подпись и дата

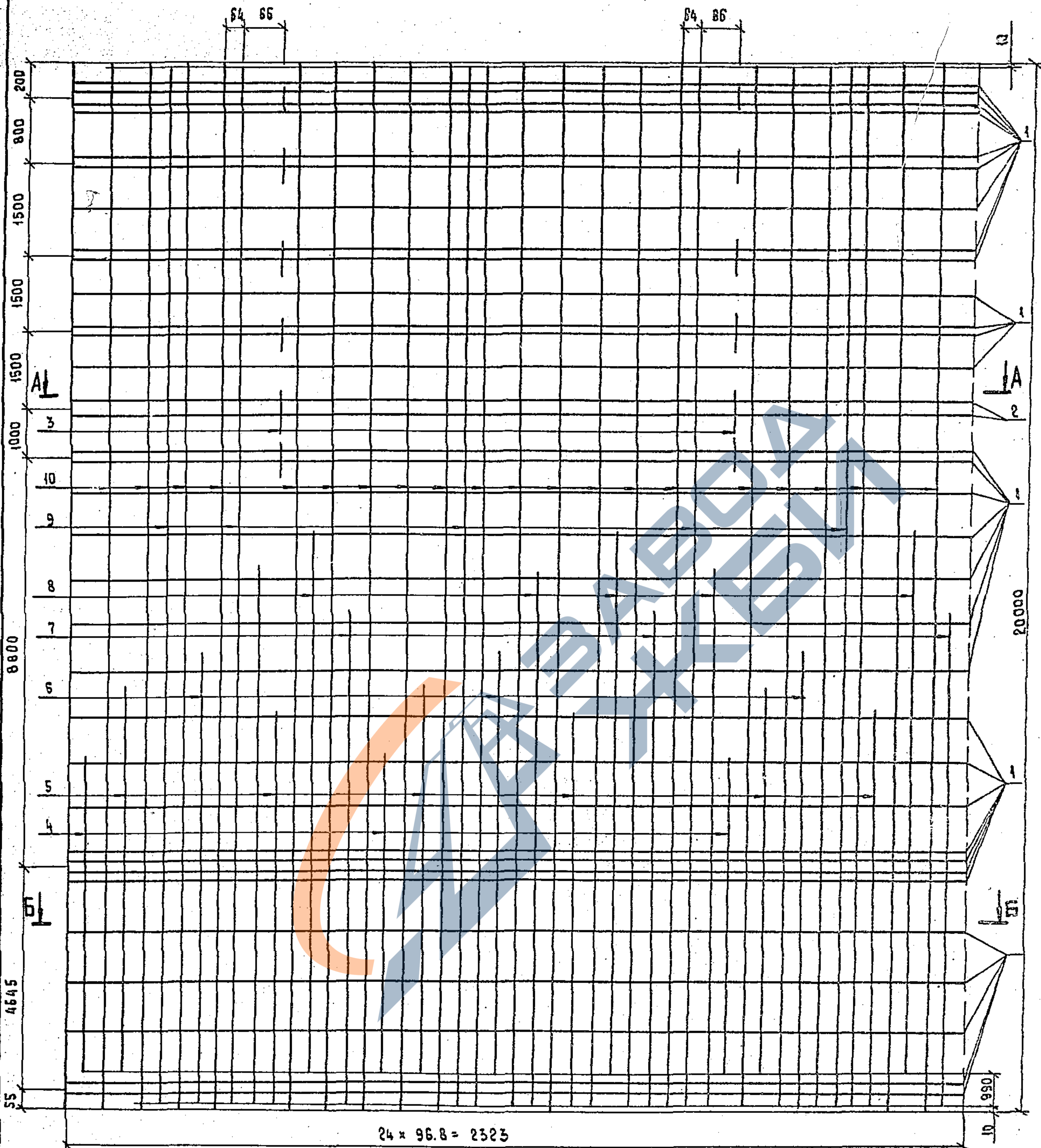
|             |          |                    |         |
|-------------|----------|--------------------|---------|
| ЭОС. ВИДЕОС | ГОРЕЛОВ  | <i>[Signature]</i> | 5.25.92 |
| ГИП         | ПИНЧУК   | <i>[Signature]</i> | 5.25.92 |
| РЧК. ГР     | ГАЛПЕРИН | <i>[Signature]</i> | 5.25.92 |
| Н. КОНТР.   | ПРАВДА   | <i>[Signature]</i> | 5.25.92 |
| ПРОВЕРКА    | САЛИТА   | <i>[Signature]</i> | 5.25.92 |
| ИНЖЕНЕР     | ЛОГИНОВА | <i>[Signature]</i> | 5.25.92 |

3.407.1-151.3-011  
 КАРКАС КР4  
 СПЕЦИФИКАЦИЯ  
 КОПИРОВАЛА ВЛАДИМИРОВА Е.Б. ФОРМАТ А4

|        |      |        |
|--------|------|--------|
| СТАДИЯ | ЛИСТ | ЛИСТОВ |
| Р      | 3    | 3      |

«ЭНЕРГОСЕТЬПРОЕКТ»  
 СЕМИОТДЕЛЕНИЕ  
 АСНИНГРЭС

|              |                |              |
|--------------|----------------|--------------|
| ИИБ. № подл. | Подпись и дата | Взам. инв. № |
|              |                |              |

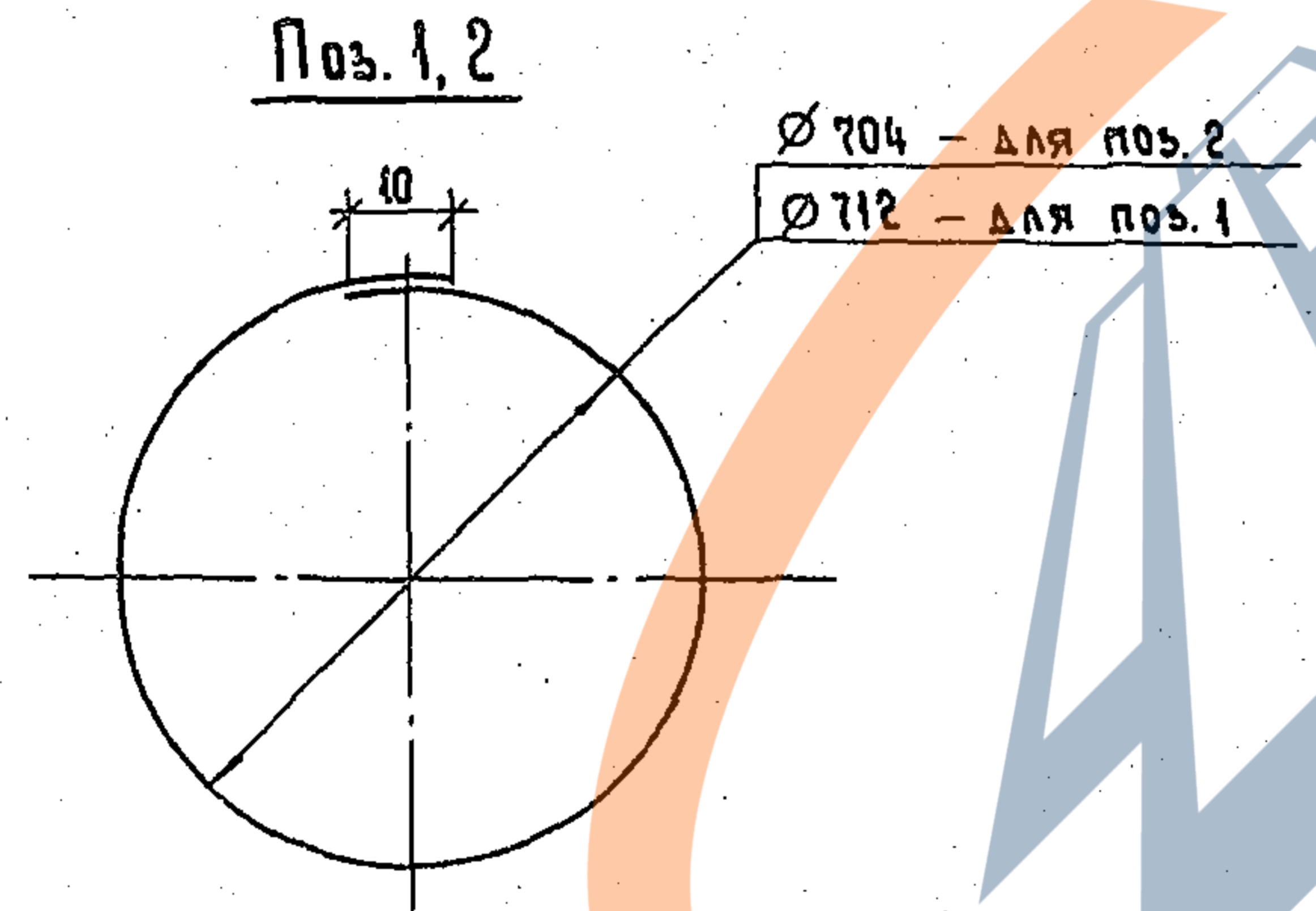
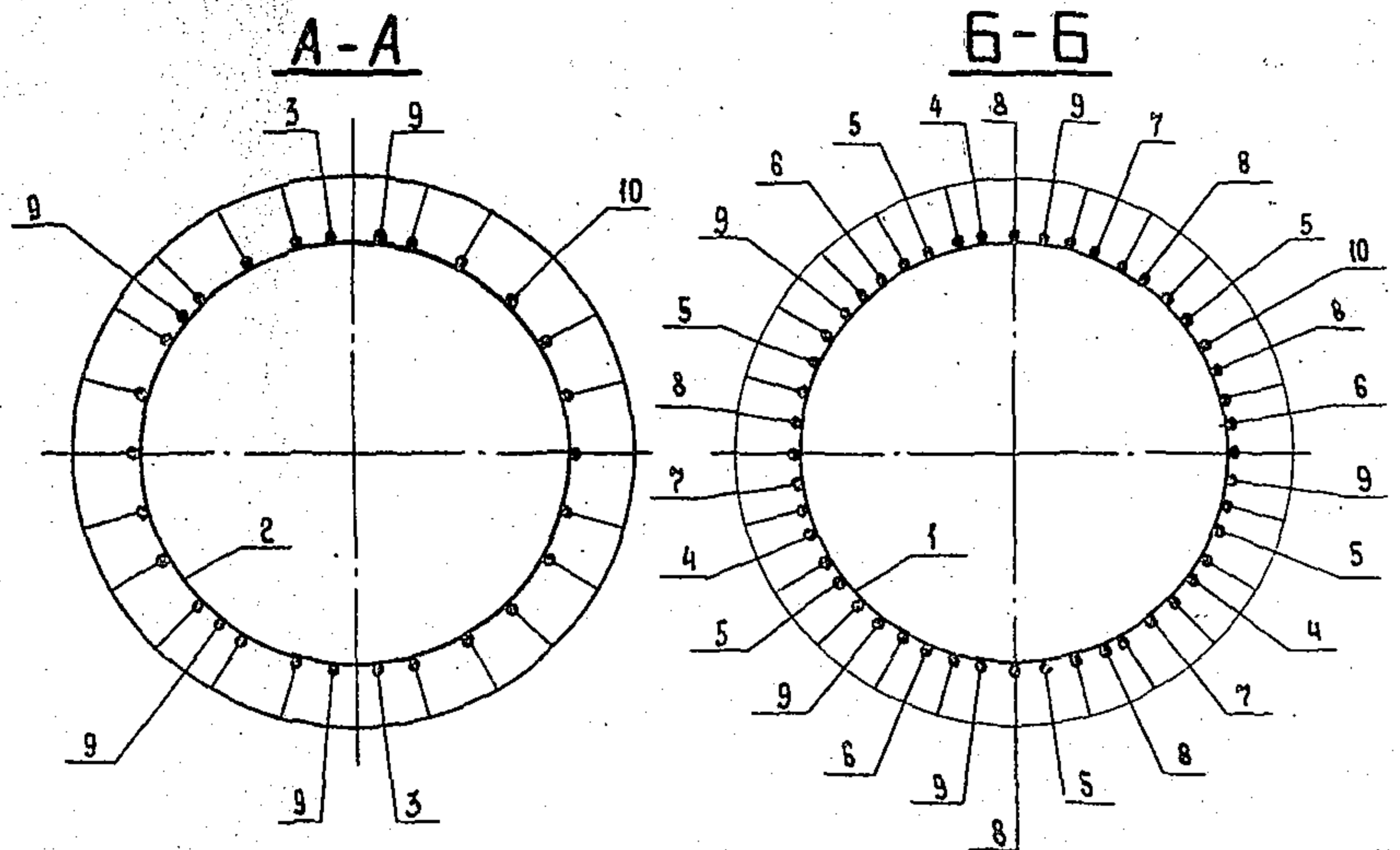


Спецификацию см. лист 3.

|              |           |                    |         |  |          |         |
|--------------|-----------|--------------------|---------|--|----------|---------|
|              |           |                    |         | 3.4071-151.3-01205   |          |         |
|              |           |                    |         | КАРКАС КР5<br>СБОРОЧНЫЙ ЧЕРТЕЖ                               |          |         |
| Взл. ИИИ КЭС | ГОРЕЛОВ   | <i>[Signature]</i> | 5.05.88 | СТАДИЯ   | МАССА    | МАСШТАБ |
| ГКП          | ПИНЧУК    | <i>[Signature]</i> | 5.05.88 | Р  | 581.8    | —       |
| Руч. гр.     | ГАЛЬПЕРИН | <i>[Signature]</i> | 5.05.88 | Лист 1   | Листов 3 |         |
| Н. КОНТР.    | ОРЛОВА    | <i>[Signature]</i> | 5.05.88 | «ЭНЕРГОСЕТЬПРОЕКТ»<br>Северо-Западное отделение<br>Ленинград |          |         |
| ПРОВЕРИЛ     | САЛИТА    | <i>[Signature]</i> | 5.05.88 |  |          |         |
| Ст. инж.     | БОГОРАД   | <i>[Signature]</i> | 5.05.88 |  |          |         |

КОПИРОВАЛА ВЛАДИМИРОВА Е.Б.

ФОРМАТ А3 2594/15



Изм. № подл. Подпись и дата

3.407.1-151.3-012СБ Лист 2

КОПИРОВАЛА ВЛАДИМИРОВА Е.Б. ФОРМАТ А4

| ФОРМАТ   | КОЛ. | ПОС. | ОБОЗНАЧЕНИЕ         | НАИМЕНОВАНИЕ   | КОЛ. | ПРИМЕЧАНИЕ |
|--|------|------|---------------------|--|------|------------|
| <b>ДОКУМЕНТАЦИЯ</b>  |      |      |                     |  |      |            |
| A4   |      |      | 3.407.1-151.0-000ТО | ТЕХНИЧЕСКОЕ ОПИСАНИЕ                                 |      |            |
| A3   |      |      | 3.407.1-151.3-012СБ | СБОРОЧНЫЙ ЧЕРТЕЖ                                     |      |            |
| <b>ДЕТАЛИ</b>  |      |      |                     |  |      |            |
| АРМАТУРА СЕРЖНЕВАЯ ГОРЯЧЕКАТАНАЯ ГЛАДКАЯ ГОСТ 5781-82 ВСтЗсп2 ГОСТ 380-71                        |      |      |                     |  |      |            |
| B4   | 1    |      | 3.407.1-151.3-012СБ | КОЛЬЦО МОНТАЖНОЕ К2<br>$\varnothing 8AII, L = 2275$  | 32   | 0.9 кг     |
| B4   | 2    |      | 3.407.1-151.3-012СБ | КОЛЬЦО МОНТАЖНОЕ К3<br>$\varnothing 12AII, L = 2260$ | 2    | 2.0 кг     |
| <b>МАТЕРИАЛЫ</b>   |      |      |                     |  |      |            |
| АРМАТУРА СЕРЖНЕВАЯ ГОРЯЧЕКАТАНАЯ ПЕРИОДИЧЕСКОГО ПРОФИЛЯ $\varnothing 12AII$ ГОСТ 5781-82 23X2Г2Т |      |      |                     |  |      |            |
|  | 3    |      |                     | $L = 150$  | 12   | 0.1 кг     |
|  | 4    |      |                     | $L = 5600$   | 3    | 5.0 кг     |
|  | 5    |      |                     | $L = 7500$   | 6    | 6.7 кг     |
|  | 6    |      |                     | $L = 9400$   | 3    | 8.3 кг     |
|  | 7    |      |                     | $L = 10400$  | 3    | 9.2 кг     |
|  | 8    |      |                     | $L = 11300$  | 6    | 10.0 кг    |
|  | 9    |      |                     | $L = 19980$  | 5    | 17.7 кг    |
|  | 10   |      |                     | НАПРЯГАЕМАЯ* $L = 20000$                             | 22   | 12.8 кг    |

\* КОНТРОЛИРУЕМОЕ НАТЯЖЕНИЕ - 1757 кН (179.2 тс)

Изм. № подл. Подпись и дата

|           |          |         |
|-----------|----------|---------|
| ВЪВНКАЭС  | ГОРЕЛОВ  | 5.05.88 |
| ГИП       | ЛИНЧУК   | 5.05.88 |
| РЧК. ГР.  | САЛДЕРИН | 5.05.88 |
| И. КОНТР. | ВРАДОВА  | 5.05.88 |
| ПРОВЕРКА  | САЛКТА   | 5.05.88 |
| СТ. ИИЖ   | БОГОРАД  | 5.05.88 |

3.407.1-151.3-012

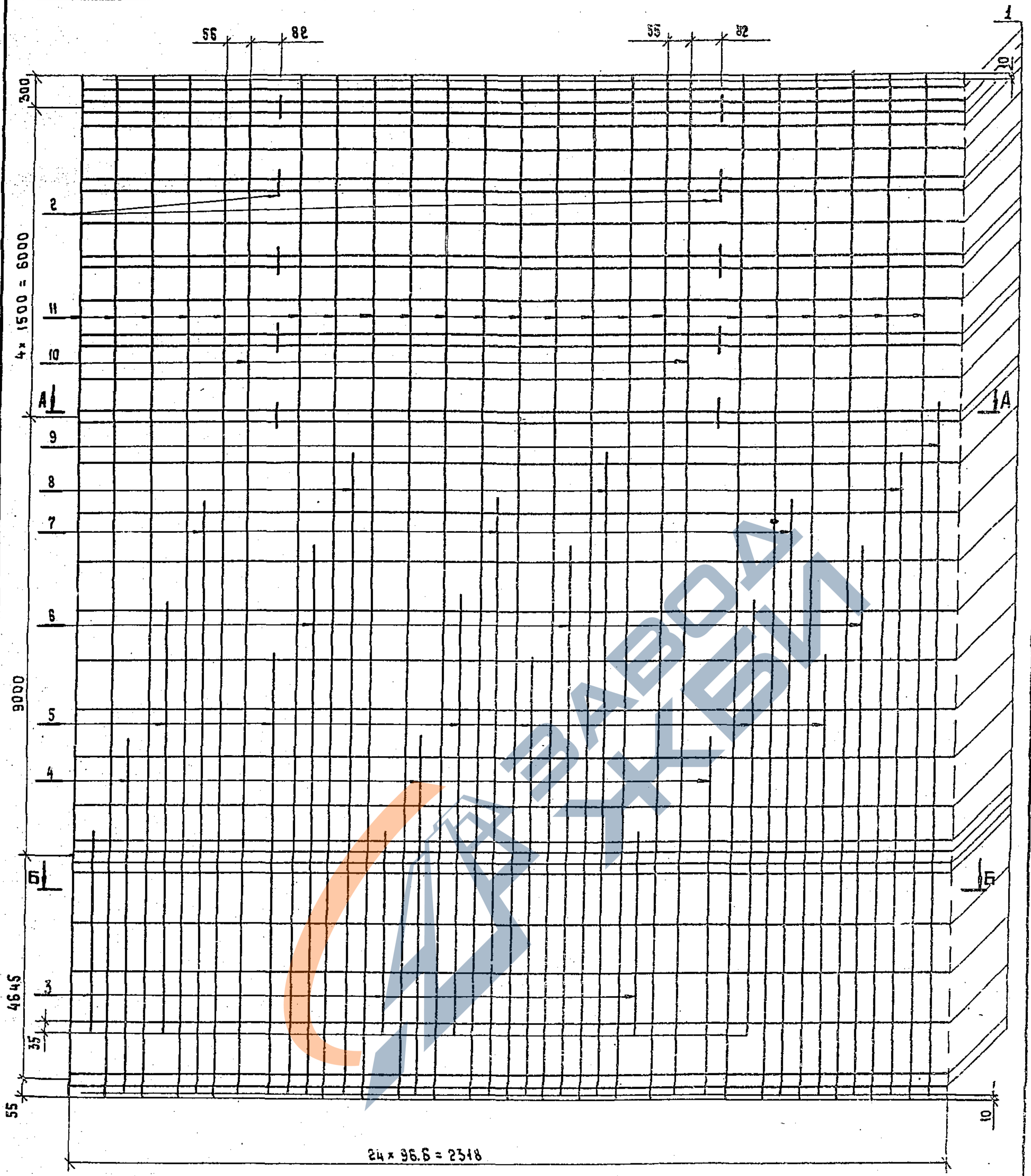
КАРКАС КП5  
СПЕЦИФИКАЦИЯ

|        |      |        |
|--------|------|--------|
| СТАДИЯ | ЛИСТ | ЛИСТОВ |
| Р      | 3    | 3      |

ЭНЕРГОСЕТЬПРОЕКТ  
Северо-Западное отделение  
Ленинград

КОПИРОВАЛА ВЛАДИМИРОВА Е.Б. ФОРМАТ А4

|              |                |             |
|--------------|----------------|-------------|
| Изм. № подл. | Подпись и дата | Изм. инв. № |
|              |                |             |



Спецификацию см. лист 3.

|            |           |                    |         |
|------------|-----------|--------------------|---------|
|            |           |                    |         |
| Зав. НИИЭС | ГОРЕЛОВ   | <i>[Signature]</i> | 5.05.88 |
| ГИП        | ПИНЧУК    | <i>[Signature]</i> | 5.15.88 |
| Рук. гр.   | ГАЛЬПЕРИН | <i>[Signature]</i> | 5.25.88 |
| Н. контр.  | БРАДА     | <i>[Signature]</i> | 5.25.88 |
| Проектир   | БОГОРАД   | <i>[Signature]</i> | 5.25.88 |
| Ст. инж.   | САЛИТА    | <i>[Signature]</i> | 5.25.88 |

3.407.1 - 151.3 - 013 СБ

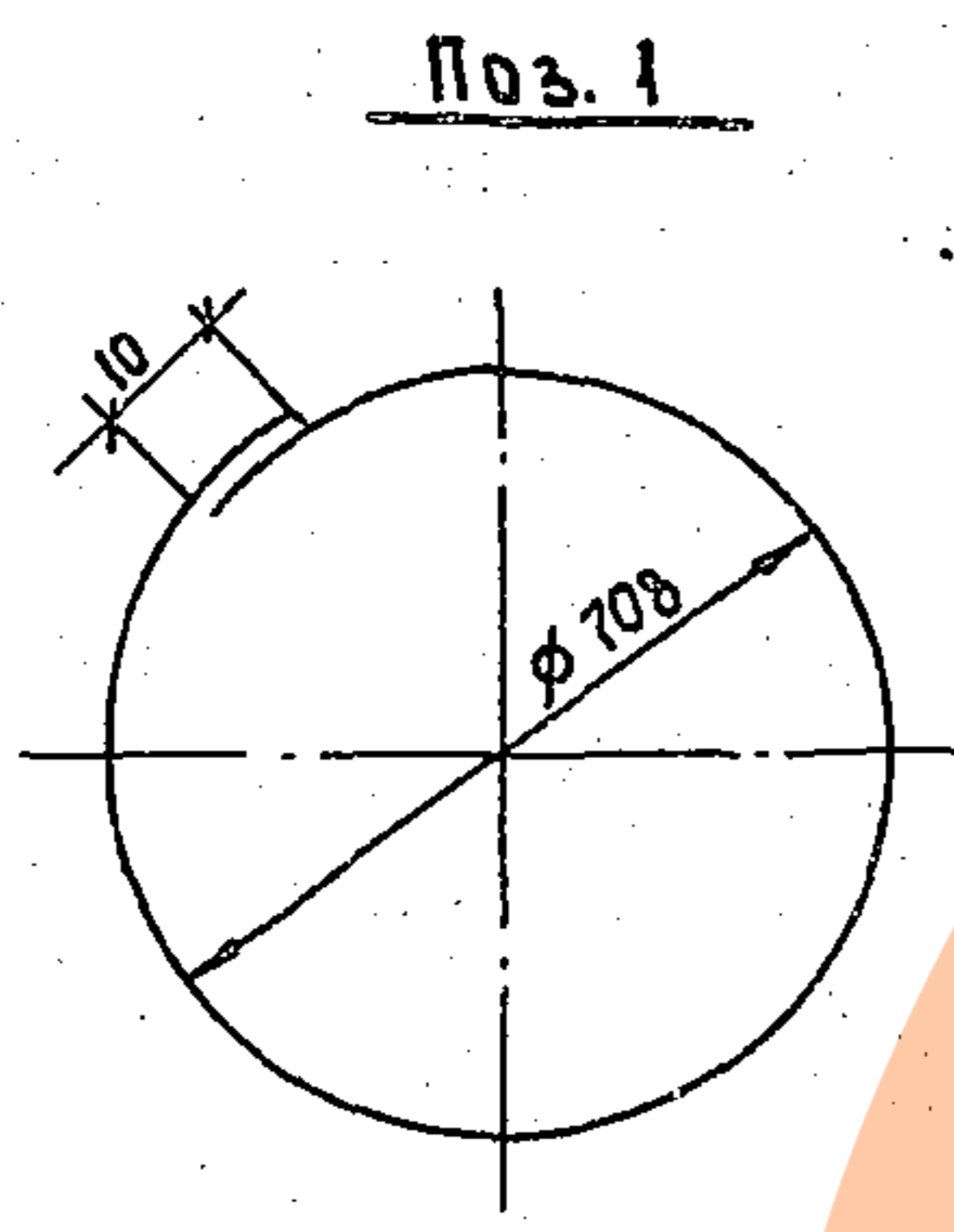
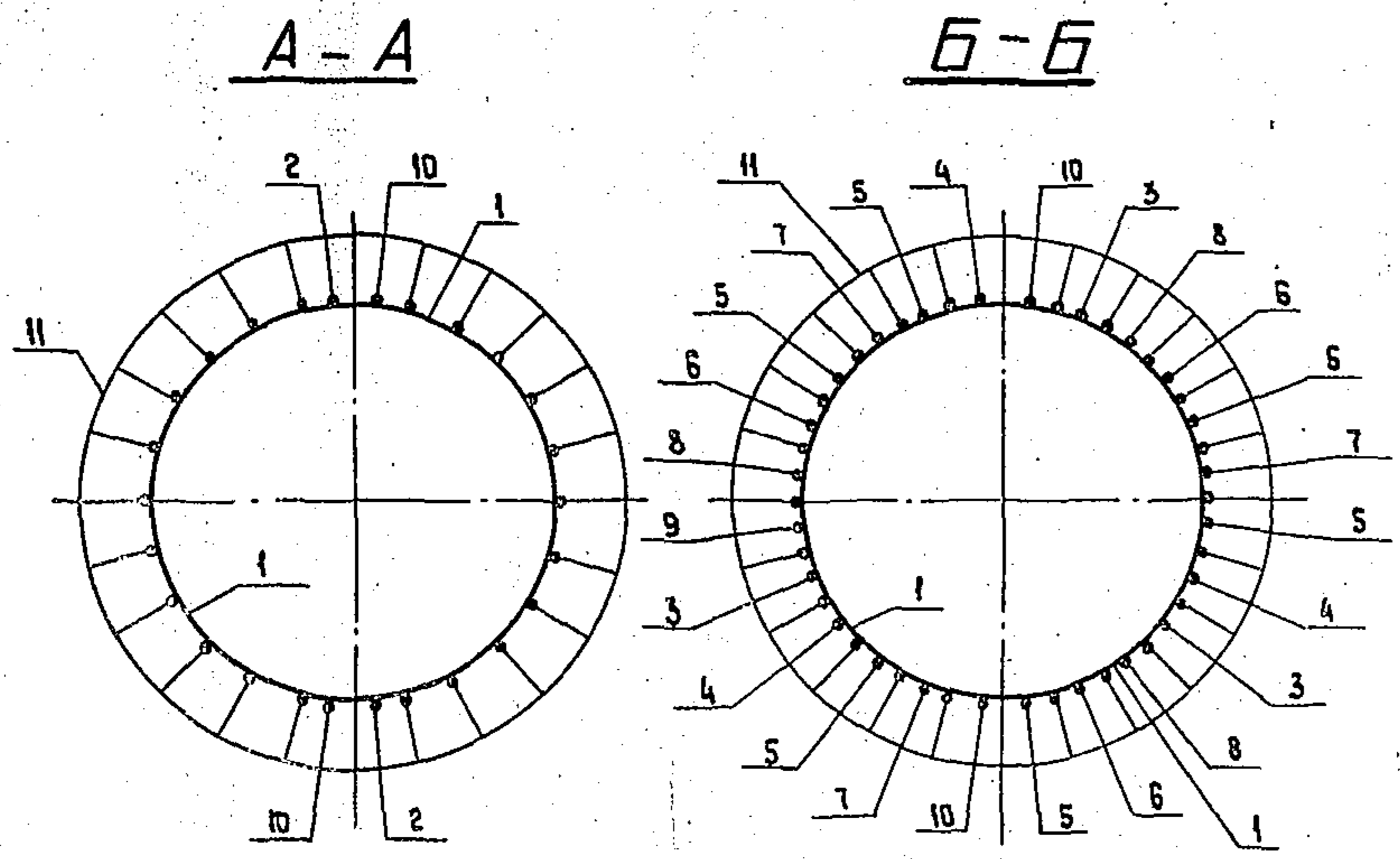
КАРКАС КПС  
СБОРОЧНЫЙ ЧЕРТЕЖ

| СТАДИЯ | МАССА | МАСШТАБ  |
|--------|-------|----------|
| Р      | 850.8 | —        |
| Лист 1 |       | Листов 3 |

«ЭНЕРГОСЕТЬПРОЕКТ»  
Северо-Западное отделение  
Ленинград

КОНСТРУКТОР БОГОРАД Е.Б.

ФОРМАТ А3 2594/18



Инв. № подл.  
Подпись и дата  
взам. инв. №

3.407.1 - 151.3 - 013 СБ  
КОПИРОВАЛА Владимирова Е.Б.  
ФОРМАТ А4  
Лист 2

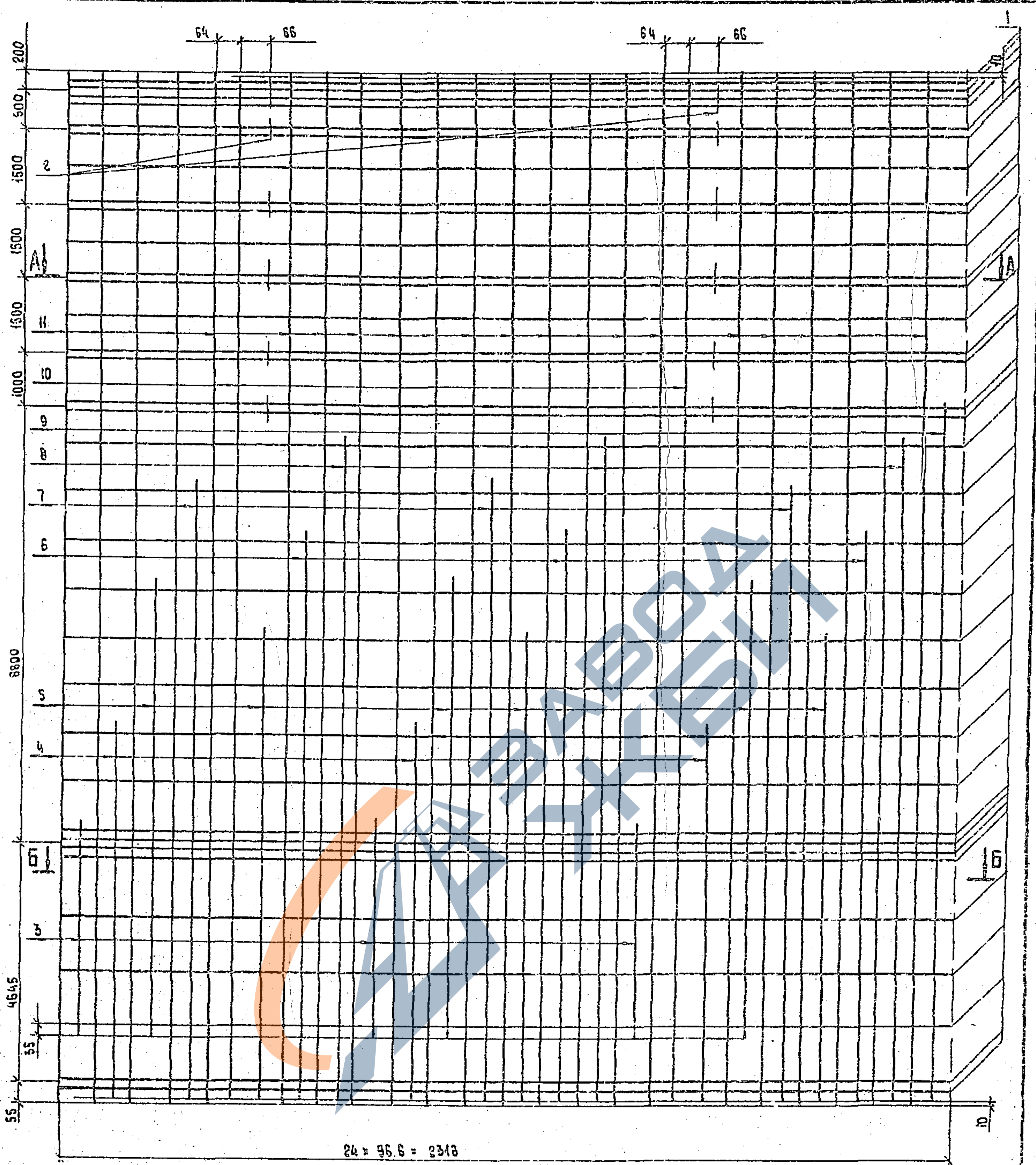
| ФОРМАТ              | КОЛ-ВО | ПОЗ. | ОБОЗНАЧЕНИЕ              | НАИМЕНОВАНИЕ   | КОЛ. | ПРИМЕЧАНИЕ |
|---------------------|--------|------|--------------------------|--|------|------------|
| <b>Документация</b> |        |      |                          |  |      |            |
| A4                  |        |      | 3.407.1 - 151.0 - 000 ТО | ТЕХНИЧЕСКОЕ ОПИСАНИЕ   |      |            |
| A3                  |        |      | 3.407.1 - 151.3 - 013 СБ | СБОРОЧНЫЙ ЧЕРТЕЖ   |      |            |
| <b>ДЕТАЛИ</b>       |        |      |                          |  |      |            |
| 64                  | 1      |      | 3.407.1 - 151.3 - 013 СБ | КОЛЬЦО МОНТАЖНОЕ К4  |      |            |
|                     |        |      |                          | АРМАТУРА СЕРЖНЕВАЯ ГОРЯЧЕКАТАНАЯ ПЕРИОДИЧЕСКОГО ПРОФИЛЯ $\phi 8A1$ ГОСТ 5781-82  |      |            |
|                     |        |      |                          | ГОРЯЧЕКАТАНАЯ ПЕРИОДИЧЕСКОГО ПРОФИЛЯ $\phi 23 \times 2 \times 27$                | 33   | 0.9 кг     |
|                     |        |      |                          | АРМАТУРА СЕРЖНЕВАЯ ГОРЯЧЕКАТАНАЯ ПЕРИОДИЧЕСКОГО ПРОФИЛЯ $\phi 14A2$ ГОСТ 5781-82 |      |            |
|                     |        |      |                          | ГОРЯЧЕКАТАНАЯ ПЕРИОДИЧЕСКОГО ПРОФИЛЯ 23x2x27                                     |      |            |
|                     |        |      |                          | Л = 150  | 10   | 0.2 кг     |
|                     |        |      |                          | Л = 3900   | 3    | 8.7 кг     |
|                     |        |      |                          | Л = 1200   | 3    | 9.7 кг     |
|                     |        |      |                          | Л = 8500   | 6    | 10.3 кг    |
|                     |        |      |                          | Л = 11000  | 3    | 13.3 кг    |
|                     |        |      |                          | Л = 11900  | 3    | 14.4 кг    |
|                     |        |      |                          | Л = 12800  | 3    | 15.5 кг    |
|                     |        |      |                          | Л = 13800  | 1    | 16.7 кг    |
|                     |        |      |                          | Л = 19980  | 2    | 24.2 кг    |
|                     |        |      |                          | НАПРЯГАЕМАЯ <sup>2</sup> Л = 20000   | 22   | 24.2 кг    |

<sup>2</sup> КОНТРОЛИРУЕМОЕ НАТЯЖЕНИЕ - 1939 кН (197.7 тс)

Инв. № подл.  
Подпись и дата  
взам. инв. №

3.407.1 - 151.3 - 013  
КАРКАС КРБ  
СПЕЦИФИКАЦИЯ  
КОПИРОВАЛА Владимирова Е.Б.  
ФОРМАТ А4  
Стандарт Лист Листов  
Р 3 3  
ЭНЕРГОСЕТЬПРОЕКТ  
Средне-Волжское отделение  
Кеминград

|              |                |              |
|--------------|----------------|--------------|
| Инв. № подл. | Подпись и дата | Взам. инв. № |
|              |                |              |



СПЕЦИФИКАЦИЮ см. лист 3

|                   |                |                |             |
|-------------------|----------------|----------------|-------------|
|                   |                |                |             |
| Зав. инж. Горелов | Инж. Динчук    | Инж. Гальперин | Инж. Драока |
| Инж. Конта        | Инж. Прохорова | Инж. Савина    |             |

3.4021-151.3-01405

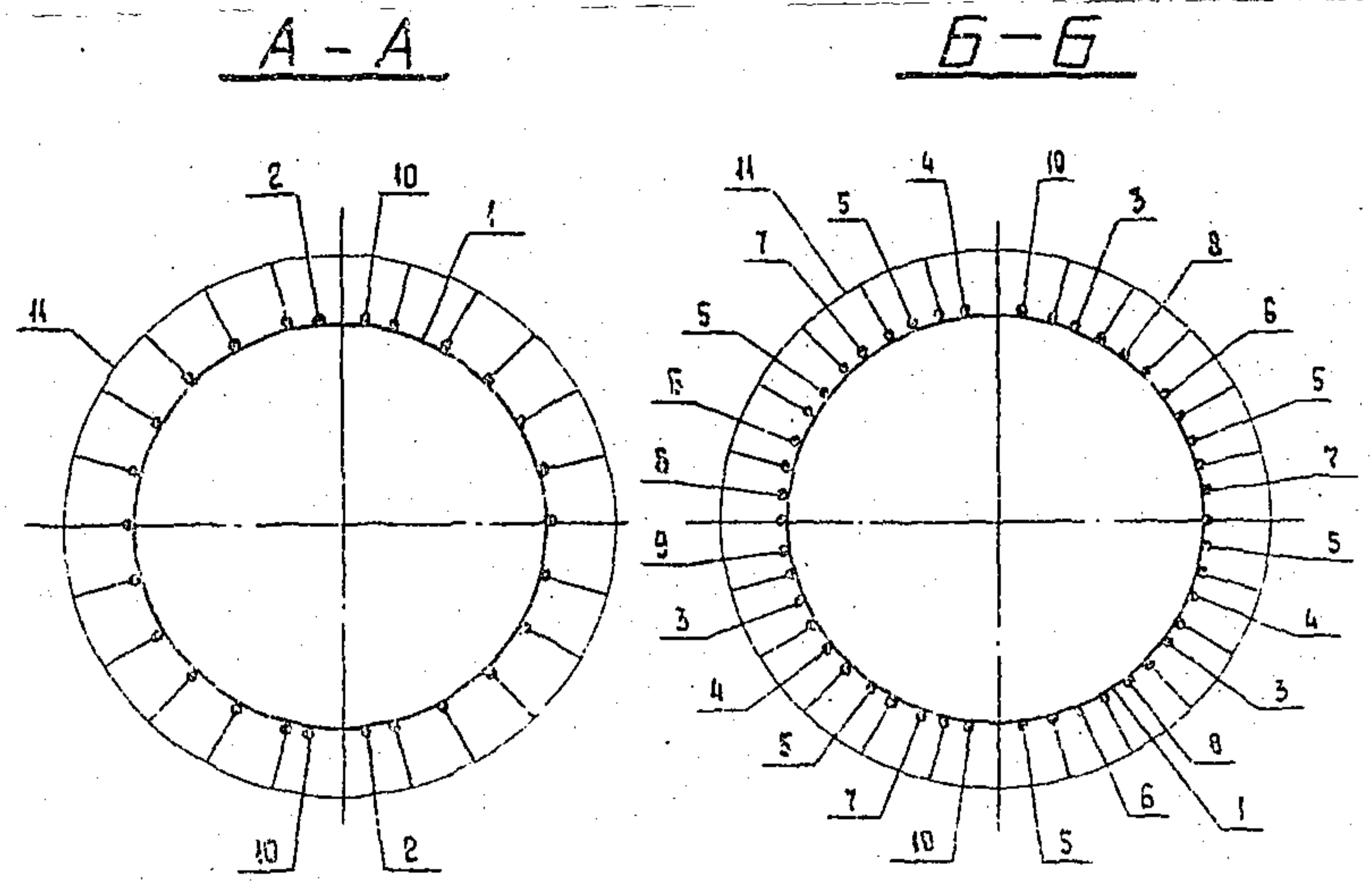
КАРКАС КП7  
СБОРОЧНЫЙ ЧЕРТЕЖ

|        |          |         |
|--------|----------|---------|
| СТАЛИЯ | МАССА    | МАСШТАБ |
| Р      | 862.4    | —       |
| Лист 4 | Листов 3 |         |

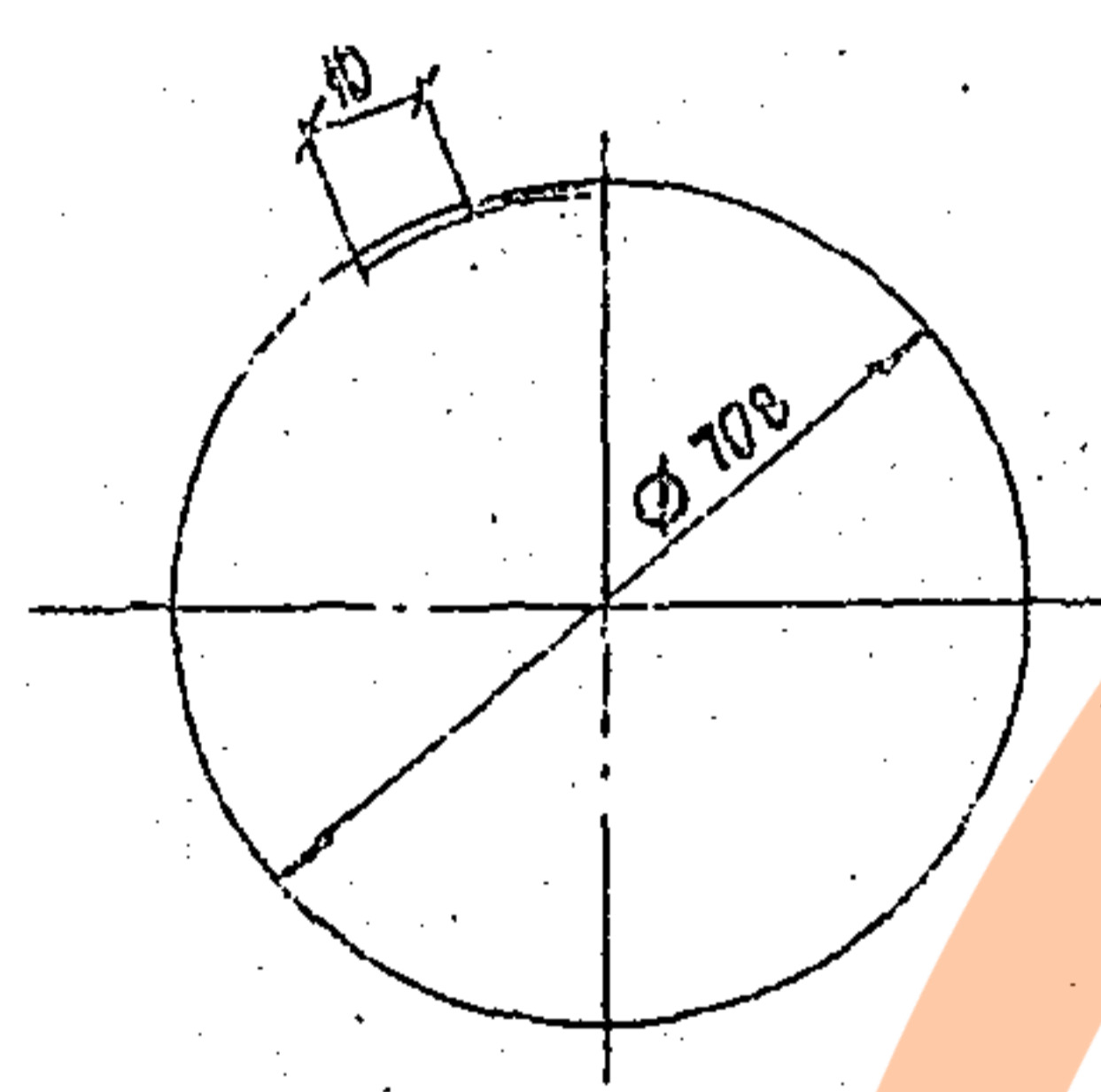
«ЭНЕРГОСЕТЬПРОЕКТ»  
Северо-Западной области  
Ленинград

КОПИРОВАЛА ВЛАДИМИРОВА Е.В.

ФОРМАТ А4 2591/15



Pos. 1



3.407.1-151.3-014 СБ

КОПИРОВАЛА ВЛАДИМИРОВА Е.Е. ФОРМАТ А4

| ФОРМАТ | ЗОНА | ПОС. | ОБОЗНАЧЕНИЕ          | НАИМЕНОВАНИЕ  | КОЛ. | ПРИМЕЧАНИЕ |
|--------|------|------|----------------------|---|------|------------|
|        |      |      |                      | <u>ДОКУМЕНТАЦИЯ</u>   |      |            |
| А4     |      |      | 3.407.1-151.0-000 Т0 | ТЕХНИЧЕСКОЕ ОПИСАНИЕ  |      |            |
| А3     |      |      | 3.407.1-151.3-014 СБ | СБОРОЧНЫЙ ЧЕРТЕЖ  |      |            |
|        |      |      |                      | <u>ДЕТАЛИ</u>   |      |            |
| Б4     |      | 1    | 3.407.1-151.3-014 СБ | КОЛЬЦО МОНТАЖНОЕ КА<br>АРМАТУРА СЕРЖИВОВАЯ ГОРЯЧЕКАТАНАЯ ТРАДКАР<br>ØВАТ ГОСТ 5781-02<br>БСТЭСПА2 ГОСТ 580-74 | 34   | 0.9 кг     |
|        |      |      |                      | <u>МАТЕРИАЛЫ</u>  |      |            |
|        |      | 2    |                      | АРМАТУРА СЕРЖИВОВАЯ ГОРЯЧЕКАТАНАЯ ПЕРИОДИЧЕСКОГО ПРОФИЛА<br>Ø14АВ ГОСТ 5781-02<br>25Х2Г2Т                     | 12   | 0.2 кг     |
|        |      | 3    |                      | L = 150   | 3    | 4.7 кг     |
|        |      | 4    |                      | L = 3900  | 3    | 8.7 кг     |
|        |      | 5    |                      | L = 7200  | 6    | 10.3 кг    |
|        |      | 6    |                      | L = 8500  | 3    | 13.3 кг    |
|        |      | 7    |                      | L = 11000   | 3    | 14.4 кг    |
|        |      | 8    |                      | L = 12800   | 1    | 15.5 кг    |
|        |      | 9    |                      | L = 13800   | 2    | 24.2 кг    |
|        |      | 10   |                      | L = 19980   | 2    | 24.2 кг    |
|        |      | 11   |                      | НАПРЯГАЕМАЯ* L = 20000  | 22   | 24.2 кг    |

\* КОНТРОЛИРУЕМОЕ НАТЯЖЕНИЕ - 1939 АН (197.7 тс)

ИЗМ. № ПОСЛ. ПОСЛЕД. ИЗОМЕН. И ВОЗМ. ШИФР. №

|            |           |   |         |
|------------|-----------|---|---------|
| КОБ. АНКАС | ГОРЕЛОВ   | 1 | 5.05.01 |
| ГИИ        | ЛИКЧИК    | 2 | 5.05.01 |
| РЧК ПР     | САДЬБЕРКИ | 3 | 5.05.01 |
| Э. КОБИТ   | ПРАСЬБА   | 4 | 5.05.01 |
| ЭЛЬБЕРИЛ   | БОГОВА    | 5 | 5.05.01 |
| СТ. ИМУ.   | САДКА     | 6 | 5.05.01 |

3.407.1-151.3-014

КАРКАС КР7  
СПЕЦИФИКАЦИЯ

|         |      |        |
|---------|------|--------|
| Стандия | Лист | Листов |
| Р       | 3    | 3      |

ЭНЕРГОСЕТЬПРОЕКТ  
Всего-3шт. в 3х листах  
Итого-3шт.

КОПИРОВАЛА ВЛАДИМИРОВА Е.Е. ФОРМАТ А4