

000 "КБ Энерготехпром" <https://zavodjbi.com/>

Серия 7075 – М

Конструкции железобетонные быстромонтируемых
одноэтажных промышленных зданий высотой 6м и 4м.

Альбом 1

Стеновые панели Н=6м

Рабочие чертежи

Генеральный директор  Д. А. Гиллер
000 "КБ Энерготехпром"

Главный конструктор проекта  М. М. Бройде

Москва <https://zavodjbi.com/>

1999г.

1. ОБЩИЕ СВЕДЕНИЯ

1.1. Настоящий выпуск содержит рабочие чертежи трехслойных железобетонных панелей продольных и торцевых стен одноэтажных промышленных зданий высотой 6 м.

1.2. Номенклатура панелей, область применения, условия расчета, указания по маркировке, монтажу приведены в альбоме О настоящей серии.

2. КОНСТРУКЦИЯ ПАНЕЛЕЙ

2.1. Конструкция трехслойных стеновых панелей включает в себя несущий и ограждающий железобетонные слои, соединенные между собой гибкими П-образными связями. Наружный (несущий) слой - ребристый.

Высота сечения вертикальных ребер панелей продольных стен 355 мм, панелей торцевых стен - 255 мм.

Толщина полки наружного несущего слоя панелей 30 мм, толщина внутреннего (ограждающего) слоя - 40 мм.

Между железобетонными слоями расположен слой теплоизоляции, принятый в 2-х вариантах:

- толщиной 200 мм;
- толщиной 150 мм.

В качестве теплоизоляции применен полистирольный пенопласт ПСБ по ГОСТ 15588-90* Марки 25 + 40. 7.1

По периметру панелей между железобетонными слоями расположен минераловатный слой шириной 50 мм, необходимый в соответствии с требованиями противопожарных норм. Этот слой образован двумя минераловатными шнурами, но может быть выполнен из полос жестких минераловатных плит на синтетическом связующем по ГОСТ 9573-82, плотностью 175 + 200 кг/м³.

Минераловатный слой защищен с наружной стороны рубероидом.

2.2. Пароизоляция в панелях не требуется.

3. МАТЕРИАЛ КОНСТРУКЦИЙ

3.1. Расчетные показатели бетона для панелей приведены в табл. 1

Таблица 1

Наименования показателей	Показатели	
	Толщина утеплителя	
	200 мм	150 мм
Проектный класс бетона по прочности на сжатие несущего ребристого слоя	B25	B25
Проектный класс бетона по прочности на сжатие ограждающего (внутреннего) слоя	B7,5	B7,5
Марка бетона по морозостойкости, по ниже	F50	Не нормируется

Примечание. Величины расчетных сопротивлений бетона приняты по СНиП 2.03.01-84.

				7075 - М. 1. ПЗ		
№	ИЗМ.	Лист	Всего	Страница	Лист	Листов
ГКП		БРОИДЕ		Р	1	2
				Пояснительная записка		
				000		
				"КБ Энерготехпром"		

3.2. Армирование несущего слоя панелей выполняется плоскими каркасами и сетками, за исключением верхнего и нижнего поперечных ребер, армируемых пространственными каркасами.

Армирование внутреннего ограждающего слоя принято одной сеткой.

Рабочие чертежи арматурных и закладных изделий, монтажных петель приведены в альбоме 1 серии 7376, являющейся составной частью серии 7075-М.

3.3. Арматура каркасов предусмотрена стержневая класса А-III и А-I. Сетки выполняются из арматурной проволоки класса Вр-1.

3.4. Закладные изделия должны фиксироваться на бортах формы (например, через резьбовые отверстия).

3.5. Защита гибких связей от коррозии осуществляется путем горячего цинкования с толщиной покрытия не менее 50 мк.

3.6. Защита от коррозии арматурных и закладных изделий назначается в конкретном проекте в соответствии с указаниями главы СНиП 2.03.11-85 "Защита строительных конструкций от коррозии".

3.7. В стеновых панелях с толщиной утеплителя 200 мм арматура класса А-III должна быть марки 25Г2С или А400С, А500С по ТУ 14-1-5284/94; закладные детали из стали 09Г2 по ГОСТ 19281-89, 09Г2С по ТУ-1-3023-80. 8.1

В стеновых панелях с толщиной утеплителя 150 мм арматура класса А-III может быть марки 35ГС и 25Г2С, А400С, А500С; закладные детали из стали ВСтЗпс6, ВСтЗпс5, ВСтЗпс5 по ГОСТ 380-71. 8.2

4. УКАЗАНИЯ ПО ИЗГОТОВЛЕНИЮ

4.1. После бетонирования, уплотнения нижнего (наружного) бетонного слоя панелей укладывают слой теплоизоляции. Минераловатные элементы по периметру панелей укладывают в рубероидные элементы швеллерного сечения.

Арматурные сетки нижнего и верхнего слоя устанавливаются с пластмассовыми фиксаторами защитного слоя бетона. Гибкие связи должны охватывать пересечение стержней верхней сетки. После установки гибких связей укладывают бетон верхнего слоя.

4.2. Панели, имеющие оконный и дверной проемы, изготавливаются с помощью вкладыша, укладываемого в опалубку глухой панели. Металлические рамы оконного и дверного проемов перед установкой в форму должны быть огрунтованы грунтовкой ГФ-020.

Воротные панели изготавливаются в собственной опалубке.

4.3. При термообработке стеновых панелей допускается воздействие температуры 70° С неограниченное время и температуры 85° С не более 30 минут.

Разница во времени бетонирования слоев не должна превышать двух часов.

4.4. Сборные железобетонные изделия должны изготавливаться в соответствии с требованиями СНиП III-16-80 "Правила производства и приемки работ. Бетонные и железобетонные конструкции сборные", а также ГОСТ 13015.0-83, ГОСТ 13015.3-84 и ТУ 34-48-10402-82 "Секции быстромонтируемых зданий (БМЗ) пролетом 12 м высотой 6 м и 4 м".

4.5. На верхней торцевой грани панелей должны быть нанесены несмываемой краской при помощи трафарета или штампа следующие маркировочные знаки:

- товарный знак завода-изготовителя или его краткое наименование;
- марка изделия;
- дата изготовления;
- штамп ОТК;
- масса изделия в тс.

Маркировку выполнять в соответствии с ГОСТ 13015.2-81.

<https://zavodjbi.com/>

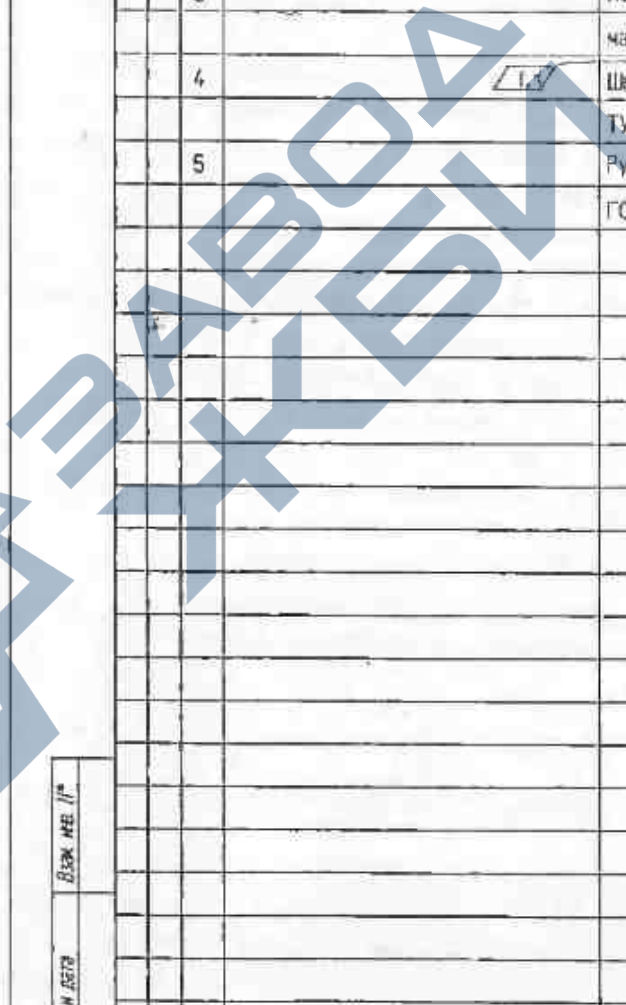
8	2	-	1.99	РЛ	09.99
ИЗМ.	КОЛ. ЧИ	ЛИСТ	№ ДОК	ПОДПИСЬ	СТА

7075-М. I. ПЗ

Поз.	Обозначение	Наименование	Кол.	Примечание
<u>ДОКУМЕНТАЦИЯ</u>				
7075-М. 1. 01-1 СБ; 7075-М. 1. 01-2 СБ		Сборочный чертёж		
7075-М. 1. 013		Пояснительная записка		
7075-М. 1. 14		Узлы опалубки		
7075-М. 1. 15		Узлы армирования		
7075-М. 1. 16		Выборка стали		
		7075-М. 1. 01-1; 7075-М. 1. 01-2		
		1ПС-1; 1ПС-2		
<u>СБОРОЧНЫЕ ЕДИНИЦЫ</u>				
			1ПС-1	1ПС-2
7376. 1. 16		Каркас пространственный КВ1	1	1
7376. 1. 17		Каркас пространственный КП4	1	1
7376. 1. 01-02		Каркас плоский КР2Т	1	1
7376. 1. 01-03		Каркас плоский КР2*	1	1
7376. 1. 11		Каркас плоский КР22	2	2
7376. 1. 13		Каркас плоский КР27	4	4
7376. 1. 24		Сетка арматурная С9	2	2
7376. 1. 33		Изделие закладное М1	2	2
7376. 1. 34		Изделие закладное М2	2	2
7376. 1. 36		Изделие закладное М4-1	4	-
7376. 1. 36-01		Изделие закладное М4-2	-	4
<u>ДЕТАЛИ</u>				
7376. 1. 43		Петля П1	2	2
7376. 1. 49		Гибкая связь ГС1	26	-
7376. 1. 49-01		Гибкая связь ГС2	-	26

<https://zavodjbi.com/>

Форм. Элемент	Поз.	Обозначение	Наименование	Кол.	Примечание
				1ПС-1	1ПС-2
<u>МАТЕРИАЛЫ</u>					
	1	Бетон В 25		1,77	1,22 м³
	2	Раствор цементно-песчаный В 75		0,69	0,69 м³
	3	Пенопласт полистирольный марки 30/100 ГОСТ 15588-86		2,44	3,26 м³
	4	Шпур минераловатный Ø80 ТУ 34-48-10258-81		35,2	35,2 п.м.
	5	Рубероид РПП-300А ГОСТ 10923-81		5,5	6,4 м²



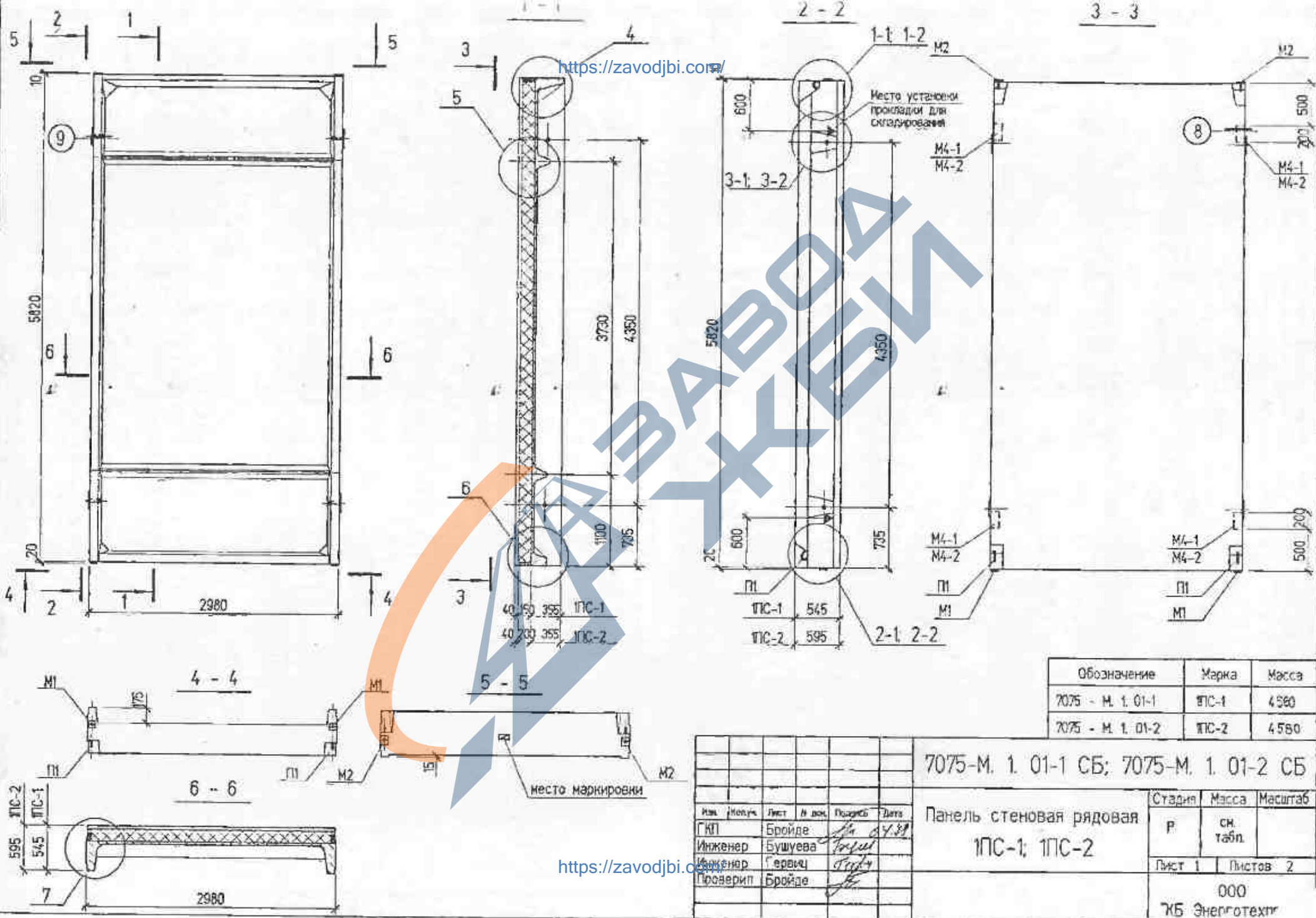
Вид	Лист	№ док.	Подпись	Дата
Брайде			<i>[Signature]</i>	01.09
Голубева			<i>[Signature]</i>	
Бушнев			<i>[Signature]</i>	
Брайде			<i>[Signature]</i>	

7075-М. 1. 01-1; 7075-М. 1. 01-2

Стация Лист Листов
Р 1 2

000
"НБ Энерготехпром"

<https://zavodjbi.com/>



<https://zavodjbi.com/>

<https://zavodjbi.com/>

Обозначение	Марка	Масса
7075 - М. 1. 01-1	ППС-1	4360
7075 - М. 1. 01-2	ППС-2	4580

7075-М. 1. 01-1 СБ; 7075-М. 1. 01-2 СБ					
Панель стеновая рядовая					
ППС-1; ППС-2					
Имя	Исполн.	Лист	И. док.	Подпись	Дата
ГКП	Бройде				24.01
Инженер	Бушуева				
Инженер	Горвич				
Проверил	Бройде				
Стация			Масса	Масштаб	
Р			сн. табл.		
Лист 1		Листов 2			
ООО					
УБ Энерготех					

№ док.	№ док.	№ док.	Обозначение	Наименование	Пол.	Число
			<u>ДОКУМЕНТАЦИЯ</u>			
			7075-М. 1.02-1 СБ; 7075-М. 1.02-2 СБ	Сборочный чертёж		
			7075-М. 1. ПЗ	Пояснительная записка		
			7075-М. 1. 14	Узлы опалубки		
			7075-М. 1. 15	Узлы армирования		
			7075-М. 1. 16	Выборка стали		
			7075-М. 1.02-1; 7075-М. 1.02-2			
			1ПСО-1; 1ПСО-2			
			<u>СБОРОЧНЫЕ ЕДИНИЦЫ</u>			
					1ПСО-1	1ПСО-2
			7376. 1. 16	Каркас пространственный КР1	1	1
			7376. 1. 17	Каркас пространственный КР4	1	1
			7376. 1. 01-02	Каркас плоский КР2 ^Т	1	1
			7376. 1.01-03	Каркас плоский КР2 ^н	1	1
			7376. 1. 11	Каркас плоский КР22	2	2
			7376. 1. 13	Каркас плоский КР27	4	4
			7376. 1.24-03	Сетка арматурная С12	2	2
			7376. 1.25-06	Сетка арматурная С23	2	2
			7376. 1.28-02	Сетка арматурная С23	4	4
			7376. 1. 33	Изделие закладное М1	2	2
			7376. 1. 34	Изделие закладное М2	2	2
			7376. 1.36	Изделие закладное М4-1	4	-
			7376. 1.36-01	Изделие закладное М4-2	-	4
			7376. 1.4-7	Рама металлическая РМ4-1	1	-
			7376. 1. 47-01	Рама металлическая РМ4-2	-	1

<https://zavodbi.com/>

№ док.	№ док.	№ док.	Обозначение	Наименование	Пол.	Число
			<u>ДЕТАЛИ</u>			
			7376. 1. 43	Летка П1		2 2
			7376. 1. 49	Гибкая связь ГС 1		32 -
			7376. 1. 49-01	Гибкая связь ГС 2		- 32
			<u>МАТЕРИАЛЫ</u>			
			1	Бетон В 25	1,09	1,09 м³
			2	Раствор цементно-песчаный В 75	0,43	0,43 м³
			3	Пеноплекс полистирольный марки 30/15 ГОСТ 15586-86	1,72	2,30 м³
			4	Шнур минераловатный Ø30		
			5	РУ 34-40-10258-81	52,5	52,5 п.м.
				Рубероид РПП-300А ГОСТ 10923-81	5,50	6,40 м²

<https://zavodbi.com/>

7075-М. 1.02-1; 7075-М. 1.02-2

Исполн.	Бройде	Лист	№ док.	Подпись	Дата
Инженер	Голубева				
Инженер	Бушуева				
Проверил	Бройде				

Стация Лист Листов
Р 1 2

ООО
"КБ Энерготехпром"

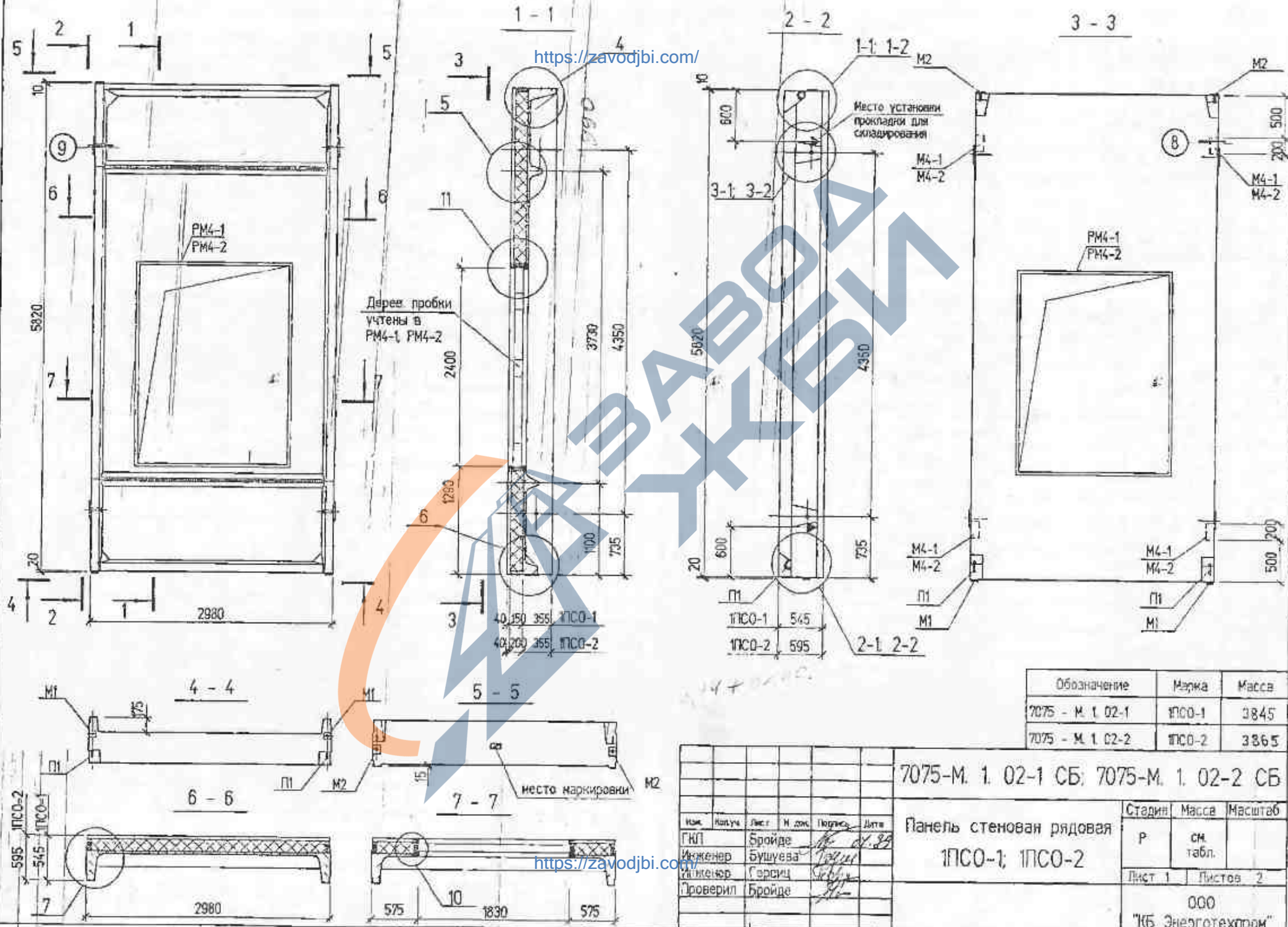
Панель стеновая рядовая
1ПСО-1; 1ПСО-2

№ док. в разд. / Обозначение в разд.

Исполн.	Лист	№ док.	Подпись	Дата	7075-М. 1.02-1; 7075-М. 1.02-2	Лист
1	1	-				2

<https://zavodjbi.com/>

<https://zavodjbi.com/>



Дерево пробки
учтены в
PM4-1, PM4-2

Место установки
прокладки для
складирования

40 150 355 ПСО-1
40 200 355 ПСО-2

Обозначение	Марка	Масса
7075 - М. 1. 02-1	ПСО-1	3845
7075 - М. 1. 02-2	ПСО-2	3865

7075-М. 1. 02-1 СБ; 7075-М. 1. 02-2 СБ					
Имя	Фамилия	Лист	М. док.	Подпись	Дата
ГНП	Бройде				01.08
Инженер	Бушueva				
Инженер	Серсиц				
Проверил	Бройде				

Панель стеновая рядовая
ПСО-1; ПСО-2

Статус	Масса	Масштаб
Р	см. табл.	

Лист 1 | Листов 2

000
"КБ Энерготехпром"

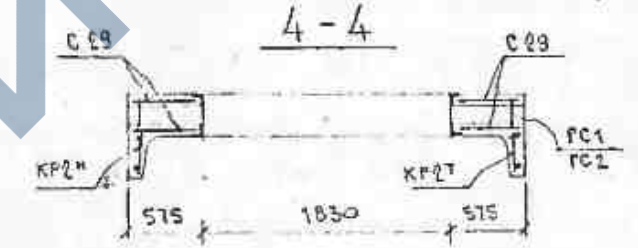
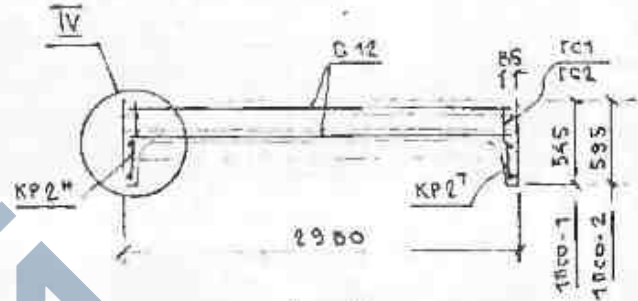
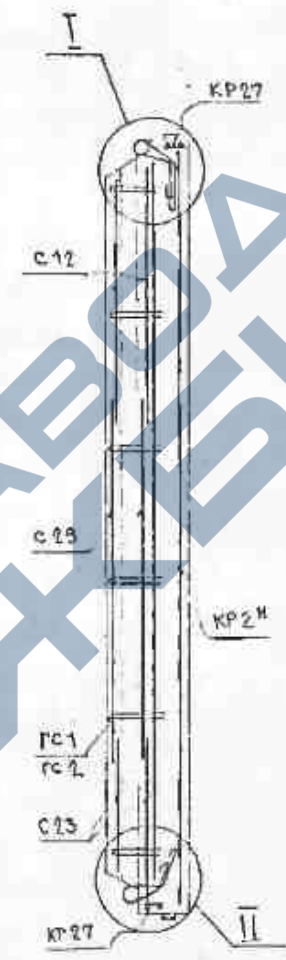
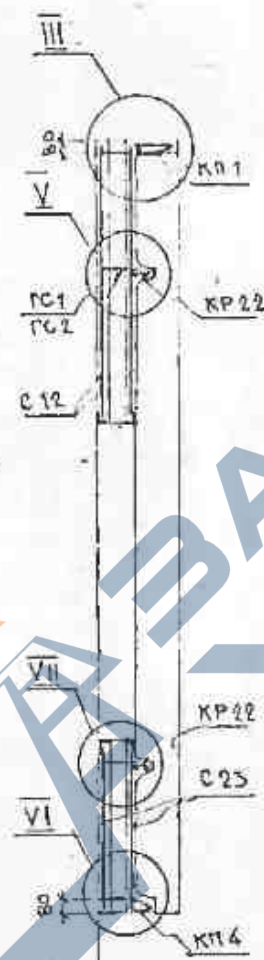
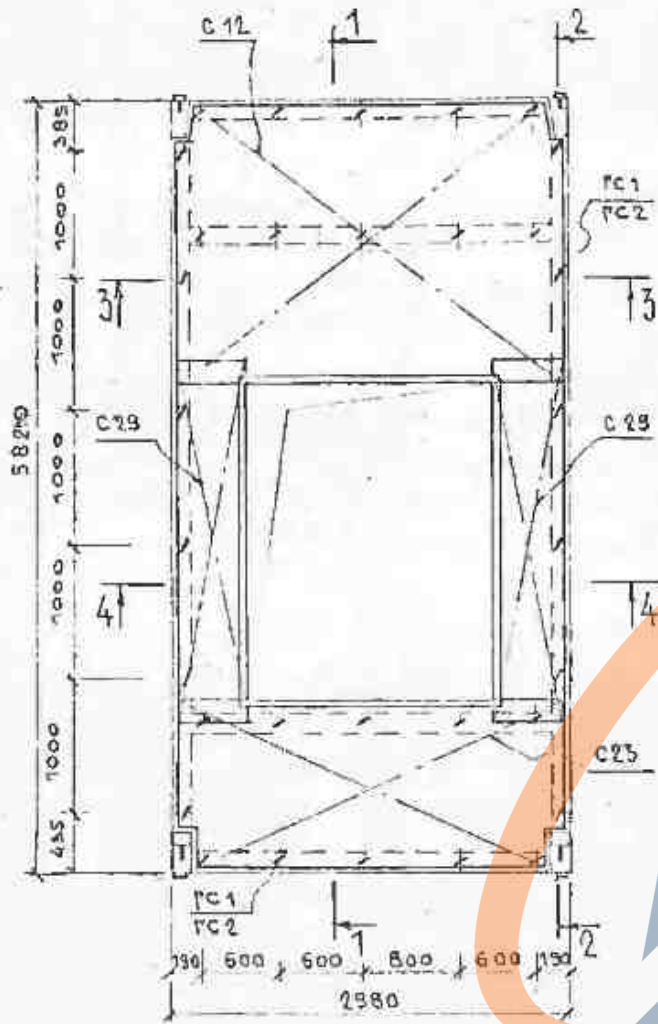
Лист № 1
Корпус № 101
Блок № 10

АРМАТУРНЫЙ ЧЕРТЕЖ

1-1
<https://zavodjbi.com/>

2-2

3-3



1100-1	40	189,175
1100-2	40	189,175

<https://zavodjbi.com/>

ИЗМ.	КОЛ-ВО	ИЗМ.	№ ДОС.	ПРОИЗВЕД. ДАТА

7075-М.1.02-1; 7075-М.1.02-2

ЛИСТ
2

ИЗМ. № ПОЯС. ПОЛУЧЕНА ДАТА ВЗНОВ. ИЛИ В-

Форм. Зона	Поз.	Обозначение	Наименование	Кол.	Примечание
			<u>ДОКУМЕНТАЦИЯ</u>		
		7075-М. 1.03-1 СБ; 7075-М. 1.03-2 СБ	Сборочный чертеж		
		7075-М. 1. ПЗ	Пояснительная записка		
		7075-М. 1. 14	Узлы опалубки		
		7075-М. 1. 15	Узлы армирования		
		7075-М. 1. 16	Выборка стали		
		7075-М. 1.03-1; 7075-М. 1.03-2			
		1 ПСА-1, 1 ПСА-2			
		<u>СБОРОЧНЫЕ ЕДИНИЦЫ</u>			
				1 ПСА-1	1 ПСА-2
		7376. 1. 16	Каркас пространственный КР 1	1	1
		7376. 1. 17	Каркас пространственный КР 4	1	1
		7376. 1. 01-02	Каркас плоский КР 2 ^Т	1	1
		7376. 1. 01-03	Каркас плоский КР 2 ^н	1	1
		7376. 1. 11	Каркас плоский КР 2 2	1	1
		7376. 1. 13	Каркас плоский КР 2 7	4	4
		7376. 1. 24-07	Сетка арматурная С 16	2	2
		7376. 1. 30	Сетка арматурная С 31	4	4
		7376. 1. 33	Изделие закладное М 1	2	2
		7376. 1. 34	Изделие закладное М 2	2	2
		7376. 1. 36	Изделие закладное М 4-1	4	-
		7376. 1. 36-01	Изделие закладное М 4-2	-	4
		7376. 1. 45	Рама металлическая РМ 2-1	1	-
		7376. 1. 45-01	Рама металлическая РМ 2-2	-	1

<https://zavodbi.com/>

Форм. Зона	Поз.	Обозначение	Наименование	Кол.	Примечание
				1 ПСА-1	2 ПСА-2
			<u>ДЕТАЛИ</u>		
		7376. 1. 43	Петля П1	2	2
		7376. 1. 49	Гибкая связь ГС 1	28	-
		7376. 1. 49-01	Гибкая связь ГС 2	-	28
			<u>МАТЕРИАЛЫ</u>		
	1		Бетон В25	1,09	1,09 м ³
	2		Раствор цементно-песчаный В 75	0,58	0,58 м ³
	3		Пенопласт полистирольный марки 30 по ГОСТ 15586-86	1,83	2,49 м ³
	4		Штуп минераловатный Ф30	48,1	48,1 п.м.
	5		Рубероид РПП-300А ГОСТ 10923-81	5,50	6,40 м ²

7075-М. 1. 03-1; 7075-М. 1. 03-2

Имя	Кодуч.	Лист	№ док.	Подпись	Дата
Инженер	Бройде	1		<i>[Подпись]</i>	10.04.99
Инженер	Бушueva			<i>[Подпись]</i>	
Проверил	Бройде			<i>[Подпись]</i>	

Панель стеновая рядовая
1 ПСА-1; 1 ПСА-2

000
"КБ Энергострой"

<https://zavodbi.com/>

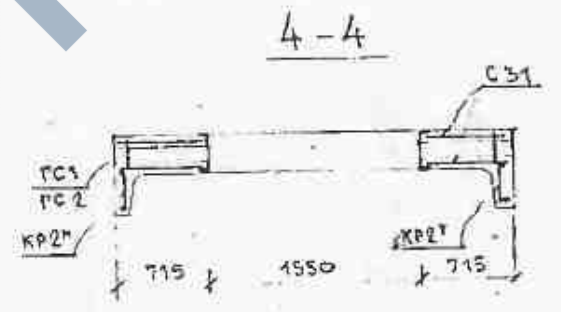
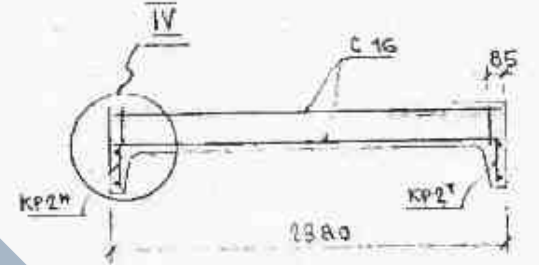
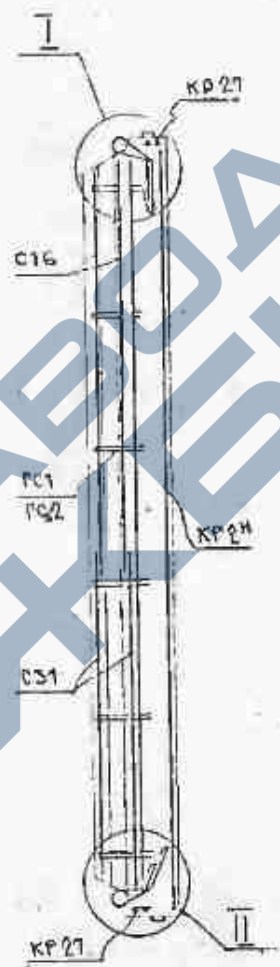
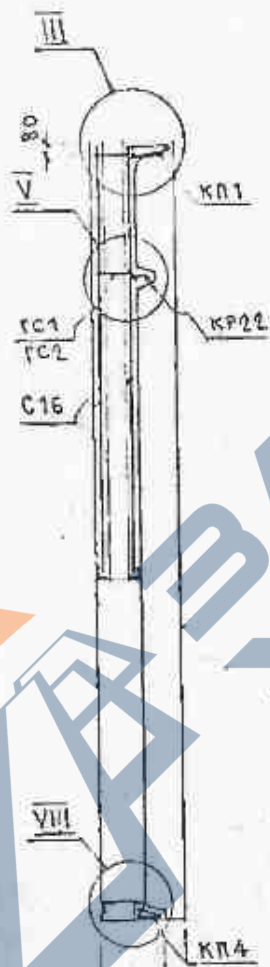
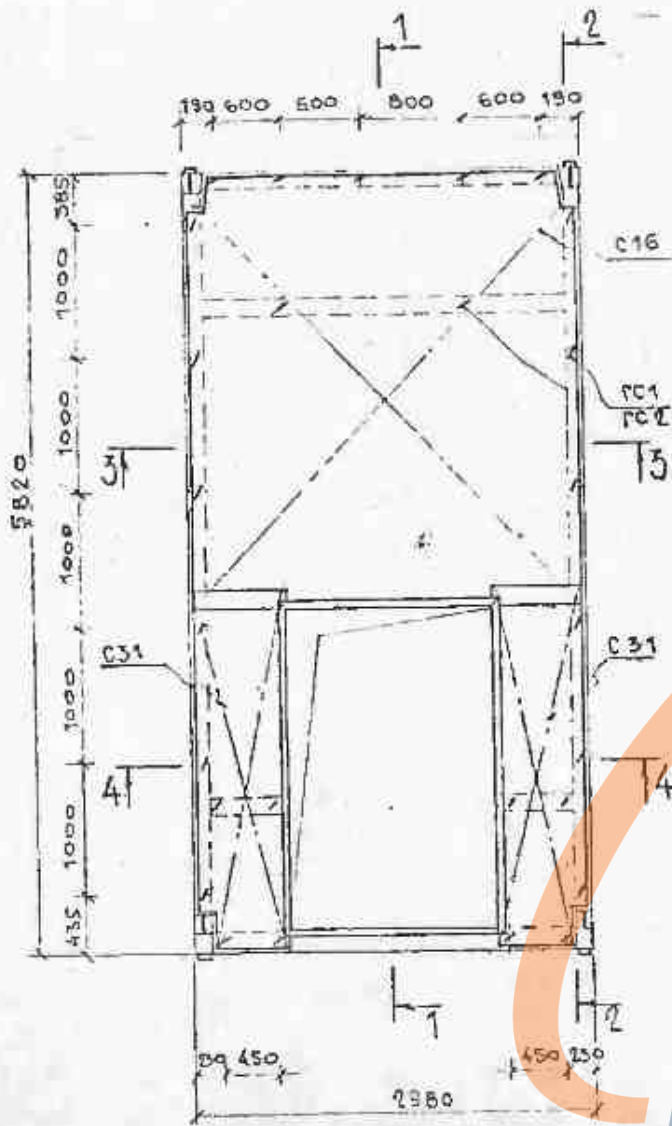
Лист № 1
Всего листов 1

АРМАТУРНЫЙ ЧЕРТЕЖ

1-1 <https://zavodjbi.com/>

2-2

3-3



11CA-1	370	175
11CA-2	420	115

545	11CA-1
595	11CA-2

<https://zavodjbi.com/>

7075-M.1.03-1; 7075-M.1.03-2

Лист 2

№	З	По	Наименование	Единица	Число
ДОКУМЕНТАЦИЯ					
			7075-М. 1.04-1 СБ; 7075-М. 1.04-2 СБ	Сборочный чертеж	
			7075-М. 1. ПЗ	Пояснительная записка	
			7075-М. 1. М	Узлы опалубки	
			7075-М. 1. ИС	Узлы армирования	
			7075-М. 1. ИБ	Выборка стали	
			7075-М. 1.04-1; 7075-М. 1.04-2		
			1ПСВ-1 ^А ; 1ПСВ-2 ^А		
СБОРОЧНЫЕ ЕДИНИЦЫ					
				1ПСВ-1 ^А	1ПСВ-2 ^А
			7376. 1. 16	Каркас пространственный КП1	1 1
			7376. 1. 18-04	Каркас пространственный КП6	1 1
			7376. 1. 19	Каркас пространственный КП7	1 1
			7376. 1. 01-03	Каркас плоский КР2 ^М	1 1
			7376. 1. 03	Каркас плоский КРБ	1 1
			7376. 1. 05	Каркас плоский КР10 ^Т	1 1
			7376. 1. 13	Каркас плоский КР2 ^Т	4 4
			7376. 1. 15-01	Каркас плоский КР3 ²	1 1
			7376. 1. 24-05	Сетка арматурная С14	2 2
			7376. 1. 31	Сетка арматурная С32	2 2
			7376. 1. 33	Изделие закладное М1	2 2
			7376. 1. 34	Изделие закладное М2	2 2
			7376. 1. 36	Изделие закладное М4-1	4 -
			7376. 1. 36-01	Изделие закладное М4-2	- 4
			7376. 1. 38	Изделие закладное М6	5 5
			7376. 1. 39	Изделие закладное М7-1	1 -

<https://zavodji.com/>

7075-М. 1.04-1; 7075-М. 1.04-2

Изм.	Колуч.	Лист	И. док.	Подпись	Дата
ГКП	Бройде	1	000	<i>Бройде</i>	01.09
Инженер	Голубова			<i>Голубова</i>	
Инженер	Бушова			<i>Бушова</i>	
Проверил	Бройде			<i>Бройде</i>	

Панель стеновая рядовая
1ПСВ-1^А; 1ПСВ-2^А

Стадия	Лист	Листов
Р	1	2

000
"КБ Энерготехпром"

<https://zavodji.com/>

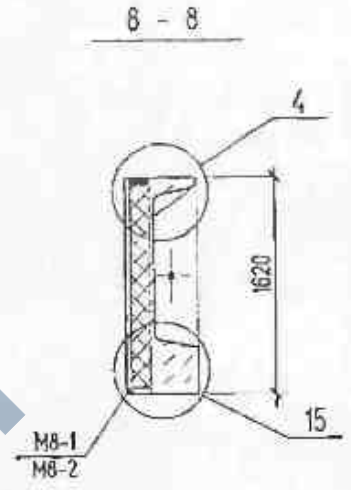
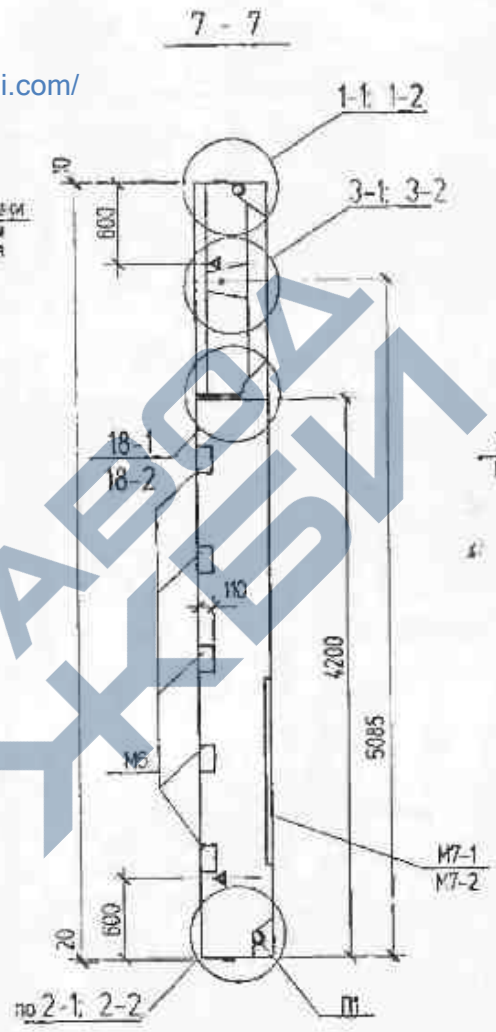
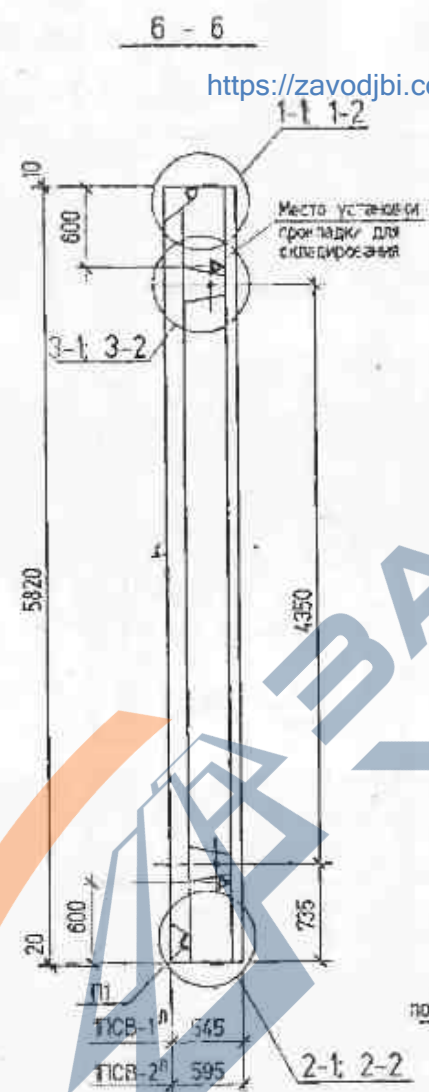
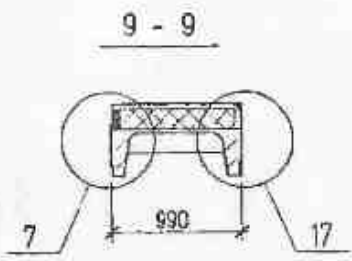
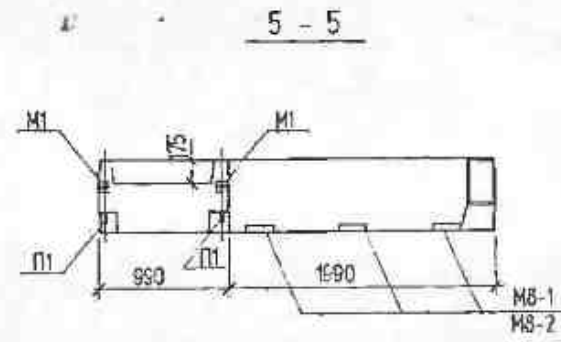
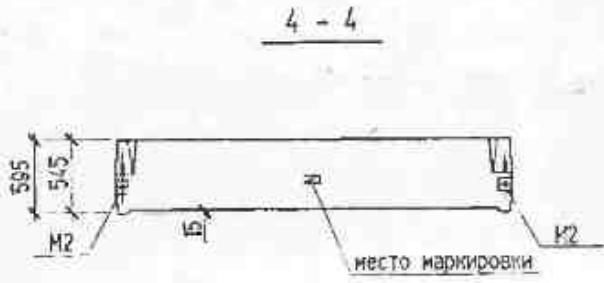
№	З	По	Наименование	Единица	Число
			7376. 1. 39-01	Изделие закладное М7-2	- 1
			7376. 1. 40	Изделие закладное М8-1	3 -
			7376. 1. 40-01	Изделие закладное М8-2	- 3
ДЕТАЛИ					
			7376. 1. 43	Петли П1	2 2
			7376. 1. 43	Гибкая связь ГС1	24 -
			7376. 1. 43-01	Гибкая связь ГС2	- 24
МАТЕРИАЛЫ					
			1	Бетон В 25	1,20 1,20 м ³
			2	Раствор цементно-песчаный В 7,5	0,40 0,41 м ³
			3	Пенопласт полистирольный марки 30 по ГОСТ 15588-86	1,20 1,60 м ³
			4	Шнур минераловатный Ø80	
				ТУ 34-48-10258-81	22,8 22,8 км
			5	Рубероид РПП-300А	
				ГОСТ 10923-81	3,55 4,10 м ²

Всего листов 2

Изм.	Колуч.	Лист	И. док.	Подпись	Дата
1	1	-	1-53	<i>Бройде</i>	30.08.99

7075-М. 1.04-1; 7075-М. 1.04-2

<https://zavodjbi.com/>



<https://zavodjbi.com/>

Изм.	Кол-во	Лист	Изм.	Кол-во	Дата	7075-М. 1. 04-1 СБ; 7075-М. 1. 04-2 СБ	Лист 2
------	--------	------	------	--------	------	--	--------

Форма	Зона	Поз.	Обозначение	Наименование	Кол.	Примечание
				<u>ДОКУМЕНТАЦИЯ</u>		
			7075-М. 1.05-1 СБ; 7075-М. 1.05-2 СБ	Сборочный чертёж		
			7075-М. 1. ПЗ	Пояснительная записка		
			7075-М. 1. 14	Узлы опалубки		
			7075-М. 1. 15	Узлы армирования		
			7075-М. 1. 16	Выборка стали		
			7075-М. 1.05-1; 7075-М. 1.05-2			
			1 ПСВ-1 ^н ; 1 ПСВ-2 ^н			
				<u>СБОРОЧНЫЕ ЕДИНИЦЫ</u>		
					1 ПСВ-1 ^н	1 ПСВ-2 ^н
			7376. 1. 16	Каркас пространственный КР 1	1	1
			7376. 1. 18-01	Каркас пространственный КР 6	1	1
			7376. 1. 19	Каркас пространственный КР 7	1	1
			7376. 1. 02	Каркас плоский КР 2Т	1	1
			7376. 1. 03	Каркас плоский КР 6	1	1
			7376. 1.05-1	Каркас плоский КР 10 ^н	1	1
			7376. 1. 13	Каркас плоский КР 2Т	4	4
			7376. 1.15-01	Каркас плоский КР 32	1	1
			7376. 1. 24-05	Сетка арматурная С 14	2	2
			7376. 1. 31	Сетка арматурная С 32	2	2
			7376. 1. 33	Изделие закладное М 1	2	2
			7376. 1. 34	Изделие закладное М 2	2	2
			7376. 1. 36	Изделие закладное М 4-1	4	-
			7376. 1. 36-01	Изделие закладное М 4-2	-	4
			7376. 1. 38	Изделие закладное М 6	5	5
			7376. 1. 39	Изделие закладное М 7-1	1	-

<https://zavodbi.com/>

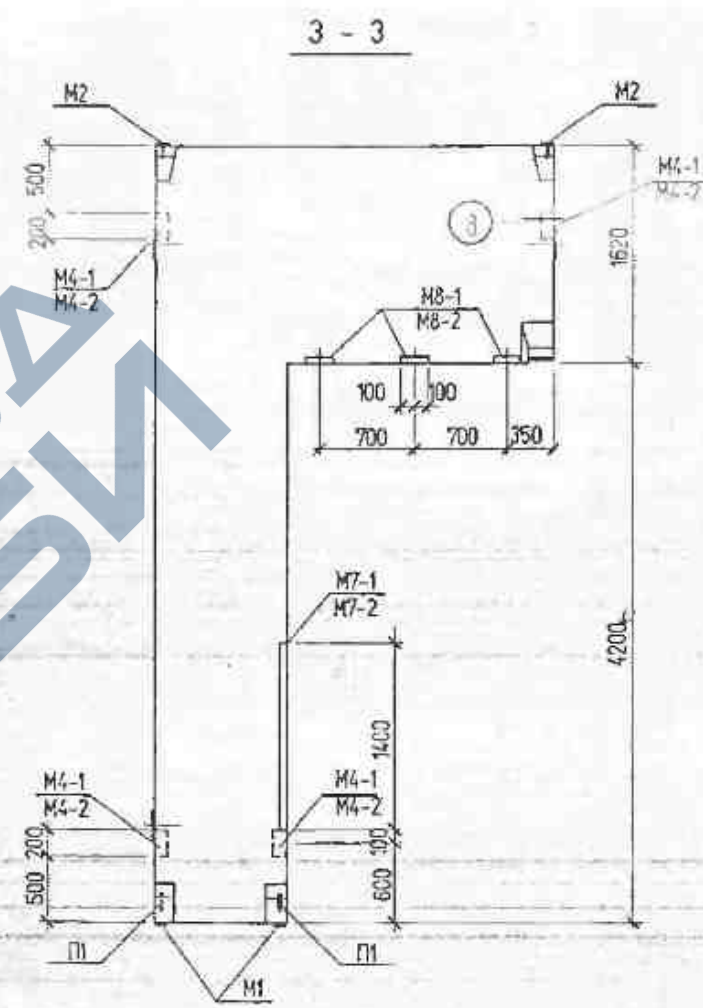
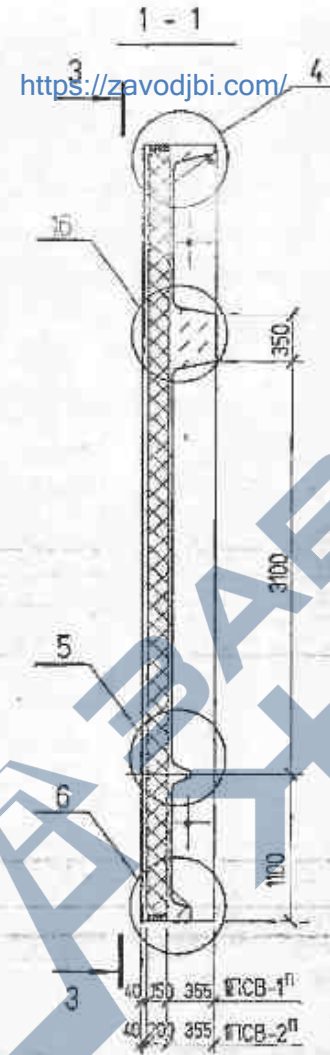
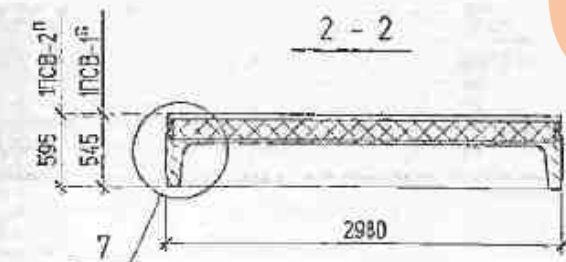
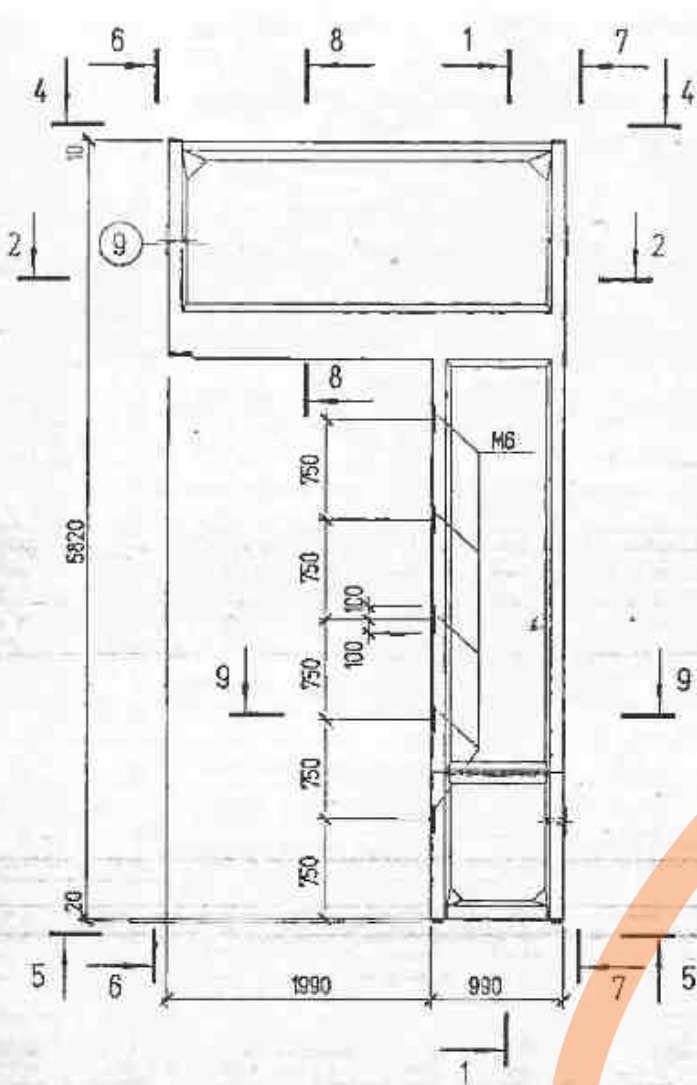
Форма	Зона	Поз.	Обозначение	Наименование	Кол.	Примечание
					1 ПСВ-1 ^н	1 ПСВ-2 ^н
			7376. 1. 39-01	Изделие закладное М 7-2	-	1
			7376. 1. 40	Изделие закладное М 8-1	3	-
			7376. 1. 40-01	Изделие закладное М 8-2	-	3
				<u>ДЕТАЛИ</u>		
			7376. 1. 43	Петля П	2	2
			7376. 1. 49	Гибкая связь ГС 1	24	-
			7376. 1. 49-01	Гибкая связь ГС 2	-	24
				<u>МАТЕРИАЛЫ</u>		
		1		Бетон В 25	1,20	1,20 м ³
		2		Раствор цементно-песчаный В 75	0,40	0,41 м ³
		3		Пенопласт полистирольный марки ^(25-тиз) Эпуро ГОСТ 15588-05	1,20	1,60 м ³
		4		Шпур минераловатный Ø80 А1		
		5		ТУ 34-40-10258-81	22,8	22,8 п.м.
				Рубероид РПП-300А ГОСТ 10923-81	3,55	4,40 м ²

Имя	Колуч.	Лист	М. док.	Подпись	Дата
ГКП	Бройде			<i>[Подпись]</i>	01.09
Инженер	Голубева			<i>[Подпись]</i>	
Инженер	Бушуева			<i>[Подпись]</i>	
Проверил	Бройде			<i>[Подпись]</i>	

7075-М. 1.05-1; 7075-М. 1.05-2
 Панель стеновая рядовая
 1 ПСВ-1^н; 1 ПСВ-2^н
 000
 "КБ Энерготехпром"

<https://zavodbi.com/>

ВЗЖ № 10
 Подпись и дата
 № 10/01



Обозначение	Марка	Масса
7075 - М. 1. 05-1	ПСВ-1 ^П	3870
7075 - М. 1. 05-2	ПСВ-2 ^П	3310

7075-М. 1. 05-1 СБ; 7075-М. 1. 05-2 СБ					
Панель стеновая рядовая					
1ПСВ-1 ^П ; 1ПСВ-2 ^П					
Иск.	Колуч.	Лист	И. дж.	Год	Дата
Грип	Бройде				1979
Инженер	Бушуева				
Инженер	Гервиц				
Проверил	Бройде				
Стадия	Масса	Масштаб			
Р	см. табл.				
Лист 1	Листов 3				
000					
"КБ Энерготехпром"					
Чертеж А 3					

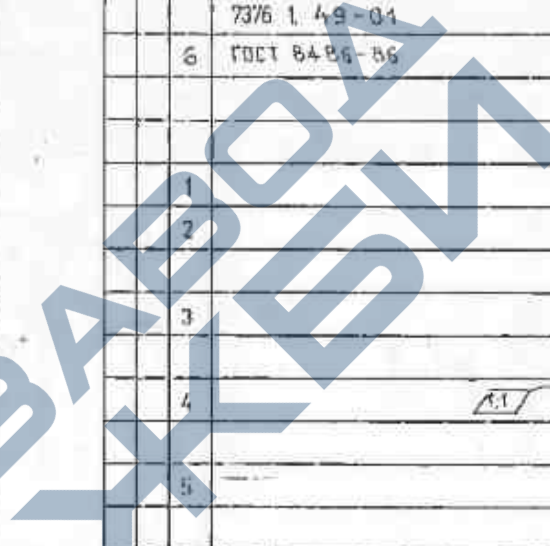
<https://zavodjbi.com/>

<https://zavodjbi.com/>

Форм. Элемент	Поз.	Обозначение	Наименование	Кол.	Примечание
<u>ДОКУМЕНТАЦИЯ</u>					
		7075-М. 1.06-1 СБ; 7075-М. 1.06-2 СБ	Сборочный чертеж		
		7075-М. 1. ПЗ	Пояснительная записка		
		7075-М. 1. М	Узлы опалубки		
		7075-М. 1. Б	Узлы армирования		
		7075-М. 1. ББ	Выборка стали		
		7075-М. 1.06-1; 7075-М. 1.06-2			
		1ПСТ-1 ; 1ПСТ-2			
<u>СБОРОЧНЫЕ ЕДИНИЦЫ</u>					
				1ПСТ-1	1ПСТ-2
		7376 1.16-01	Каркас пространственный КР2	1	1
		7376 1.17	Каркас пространственный КР4	1	1
		7376 1.02-04	Каркас плоский КР5Т	1	1
		7376 1.02-05	Каркас плоский КР5М	1	1
		7376 1.11	Каркас плоский КР22	2	2
		7376 1.13	Каркас плоский КР27	4	4
		7376 1.23	Сетка арматурная С1	1	1
		7376 1.23-01	Сетка арматурная С2	1	1
		7376 1.33	Изделие закладное М1	2	2
		7376 1.36	Изделие закладное М4-1	4	-
		7376 1.36-01	Изделие закладное М4-2	-	4
		7376 1.41	Изделие закладное МЭ	2	2

<https://zavodjbi.com/>

Форм. Элемент	Поз.	Обозначение	Наименование	Кол.	Примечание
<u>ДЕТАЛИ</u>					
		7376 1.43	Петля П1	2	2
		7376 1.49	Гибкая связь ГС 1	26	-
		7376 1.49-01	Гибкая связь ГС 2	-	26
6		ГОСТ 8486-86	Брус деревянный 100-50-150		
			сосна	2	2
<u>МАТЕРИАЛЫ</u>					
	1		Бетон В 25	1,17	1,17 м³
	2		Раствор цементно-песчаный В 75	0,76	0,76 м³
	3		Пеноплекс полистирольный		
	4		Материал ⁽²⁵⁻⁴⁰⁾ по ГОСТ 15588-86	2,70	3,60 м³
	4		Шнур минераловатный Ø80		
	5		ТУ 34-48-10258-81	37,6	37,6 км
			Рубероид РПП-300А		
			ГОСТ 10923-81	5,76	6,69 м²



7075-М. 1.06-1; 7075-М. 1.06-2

Имя	Подпись	Лист	№ док.	Подпись	Дата
Инженер	Бройде				01.09
Инженер	Голубева				
Инженер	Бушуева				
Проверил	Бройде				

Панель стеновая торцевая

1ПСТ-1 ; 1ПСТ-2

Стация	Лист	Листов
Р	1	000

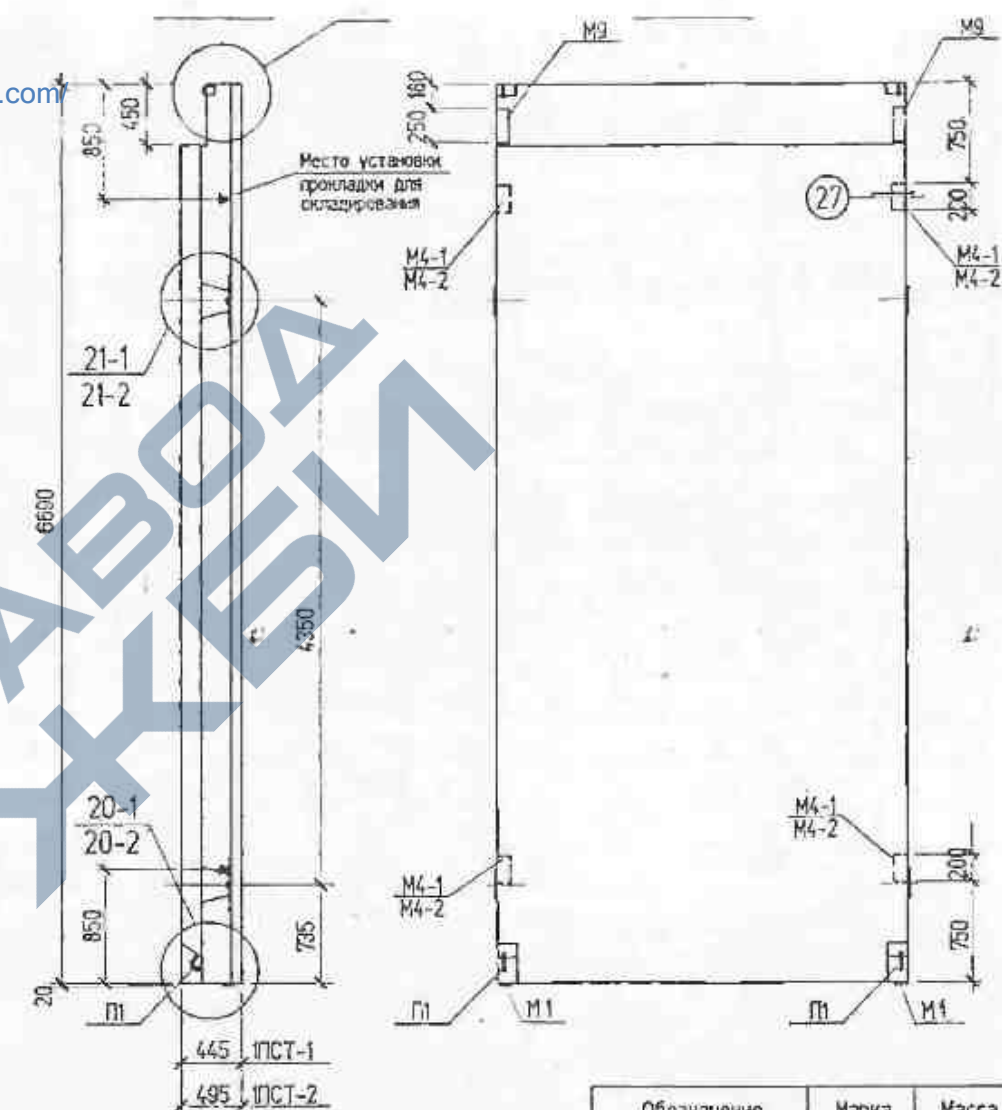
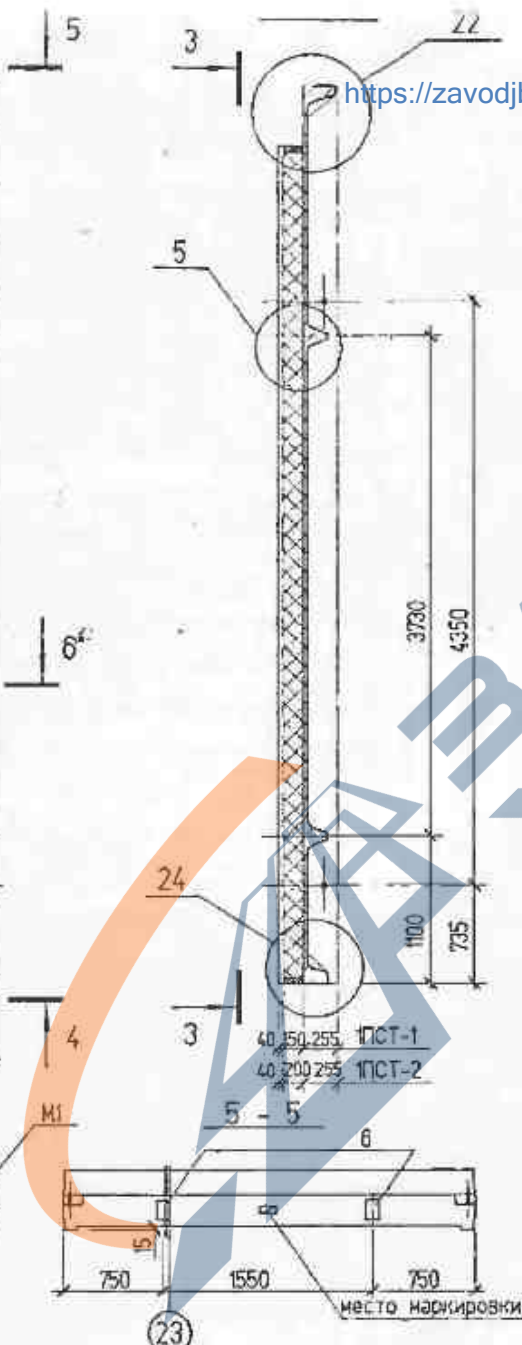
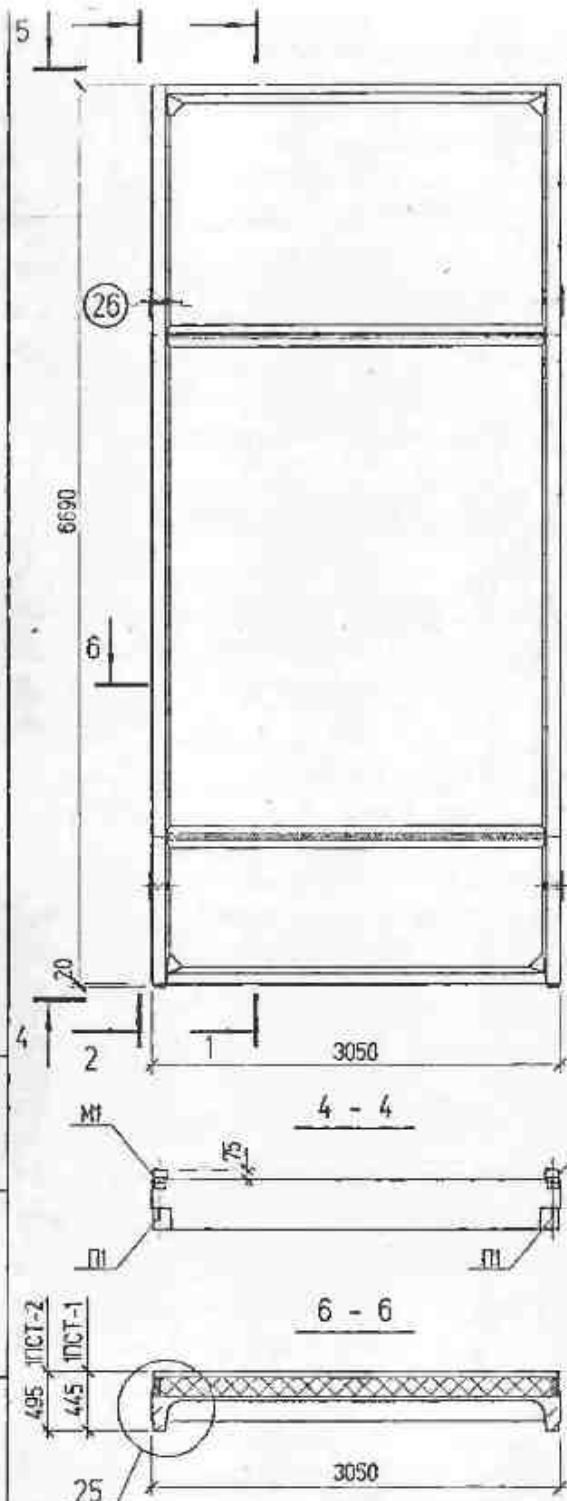
"КБ Энерготехпром"

<https://zavodjbi.com/>

До № 1001
Получено в день

Имя	Кол.м	Лист	№ док.	Подпись	Дата
1	1	-	1-01	Бройде	01.09

7075-М. 1.06-1; 7075-М. 1.06-2



Обозначение	Марка	Масса
7075 - М. 1. 06-1	ПСТ-1	4590
7075 - М. 1. 06-2	ПСТ-2	4620

7075-М. 1. 06-1 СБ; 7075-М. 1. 06-2 СБ					Студия	Масса	Масштаб
Иж.	Коллеж.	Эст.	И. док.	Подпись	Дата	Панель стеновая торцевая ПСТ-1; ПСТ-2	Р ск табл.
ИП	Бройде				07.26		
Инженер	Бушуева						
Инженер	Гервиц						
Проверил	Бройде						
Лист 1							Листов 2
000							
"КБ Энерготехпром"							
Формат А 3							

<https://zavodjbi.com/>

<https://zavodjbi.com/>

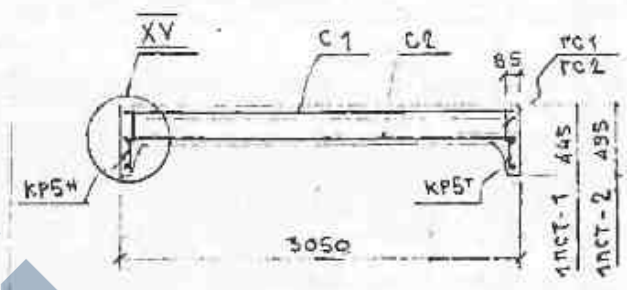
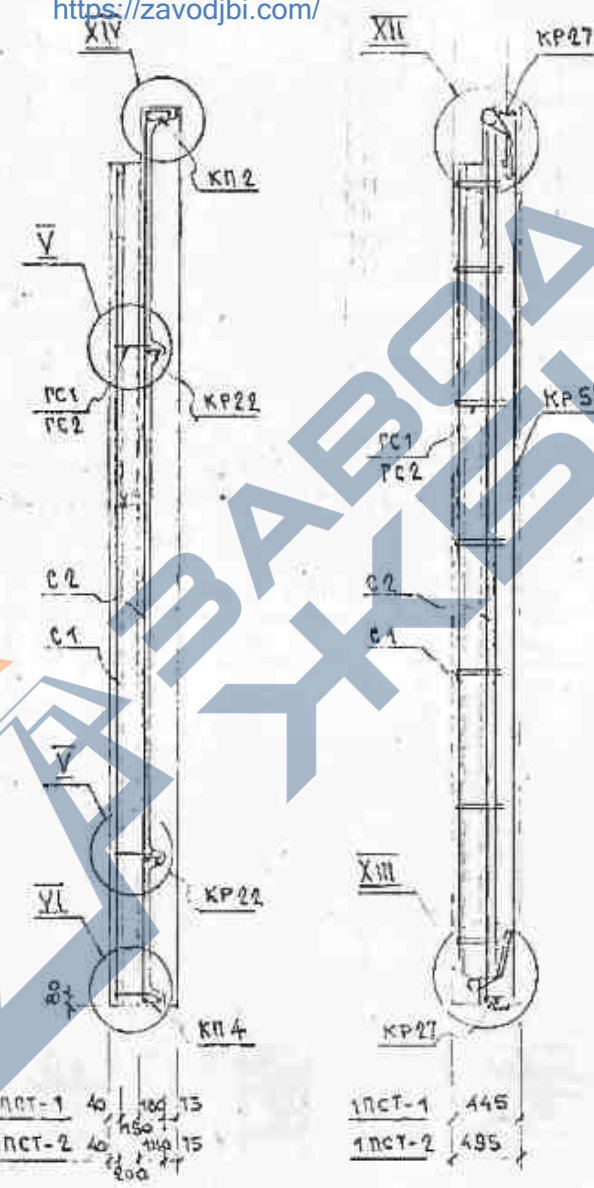
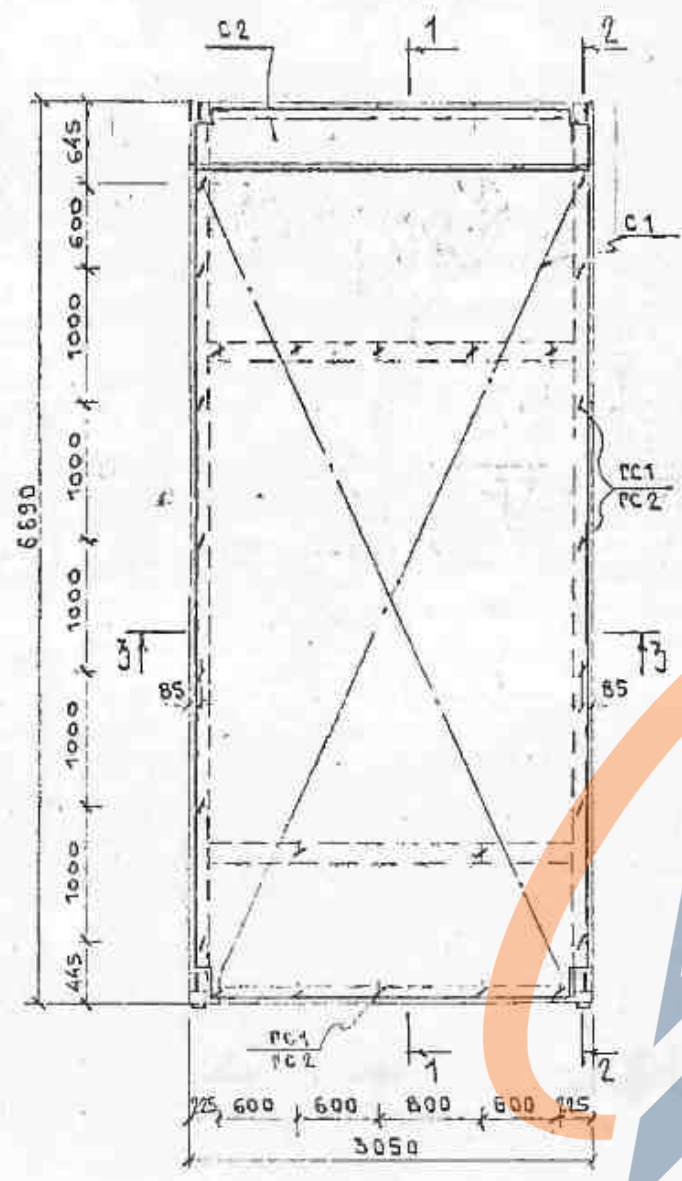
АРМАТУРНЫЙ ЧЕРТЕЖ

1-1

2-2

3-3

<https://zavodjbi.com/>



10CT-1	40	100	15
10CT-2	40	150	15

10CT-1	445
10CT-2	495

ИЗДАНИЕ ПОСЛЕДНЕЕ В ДАНТА ВЗН. И ВВ. ИТ.

<https://zavodjbi.com/>

ИЗМ.	КОЛ-ВО	АНСТ.	И. КОФ.	ПОДПИСЬ	ДАТА	7075-М.1.06-1; 7075-М.1.06-2	ЛИСТ
							2

Форм. Зона	Поз.	Обозначение	Наименование	Кол.	Прим. замеч.
			<u>ДОКУМЕНТАЦИЯ</u>		
		7075-М. 1.07-1 СБ; 7075-М. 1.07-2 СБ	Сборочный чертеж		
		7075-М. 1 ПЗ	Пояснительная записка		
		7075-М. 1.14	Узлы опалубки		
		7075-М. 1.15	Узлы армирования		
		7075-М. 1.16	Выборка стали		
			7075-М. 1.07-1; 7075-М. 1.07-2		
			1ПСТА-1; 1ПСТА-2		
			<u>СБОРОЧНЫЕ ЕДИНИЦЫ</u>		
				1ПСТА-1	1ПСТА-2
		7376. 1.16-01	Каркас пространственный КР2	1	1
		7376. 1.17	Каркас пространственный КР4	1	1
		7376. 1.02-04	Каркас плоский КР5 ^Г	1	1
		7376. 1.02-05	Каркас плоский КР5 ^Н	1	1
		7376. 1.11	Каркас плоский КР22	1	1
		7376. 1.15	Каркас плоский КР27	4	4
		7376. 1.25-02	Сетка арматурная С19	1	1
		7376. 1.25-03	Сетка арматурная С20	1	1
		7376. 1.28	Сетка арматурная С27	4	4
		7376. 1.33	Изделие закладное М1	2	2
		7376. 1.36	Изделие закладное М4-1	4	-
		7376. 1.36-01	Изделие закладное М4-2	-	4
		7376. 1.41	Изделие закладное М9	2	2
		7376. 1.45	Рама металлическая РМ3-1	1	-
		7376. 1.46-01	Рама металлическая РМ3-2	-	1

<https://zavodji.com/>

7075-М. 1.07 -1; 7075-М. 1.07 -2

Панель стеновая торцевая
1ПСТА-1; 1ПСТА-2

Стация Р
Лист 1
Листов 2
ООО
"КБ Энерготехпром"

Имя	Подпись	Лист	Н. дат.	Подпись	Дата
С.К.П.	Бройде				2017.07.29
Инженер	Голубова				
Инженер	Бушуева				
Проверил	Бройде				

Форм. Зона	Поз.	Обозначение	Наименование	Вол.	Части
				1ПСТА-1	1ПСТА-2
			<u>ДЕТАЛИ</u>		
		7376. 1.43	Пегла П1	2	2
		7376. 1.49	Гибкая связь ГС1	27	-
		7376. 1.49-01	Гибкая связь ГС2	-	27
	6	ГОСТ 8486-86	Брус деревянный 100*104*50		
			сосна	2	2
			<u>МАТЕРИАЛЫ</u>		
	1		Бетон В 25	0,97	0,97 м³
	2		Раствор цементно-песчаный В 75	0,58	0,58 м³
	3		Пенопласт полистирольный марки ¹⁰⁵⁻¹⁰⁰ Экспл ГОСТ 15588-86	1,73	2,38 м³
	4		Шнур минераловатный Ø80 ТУ 34-40-10258-81	52,66	52,66 м.
	5		Рубероид РПП-300А ГОСТ 10923-81	5,76	6,63 м²

№ П. лист
Листов и дата

Имя	Подпись	Лист	Н. дат.	Подпись	Дата
1	1	-	1-29	Бройде	2017.07.29

7075-М. 1.07 -1; 7075-М. 1.07 -2

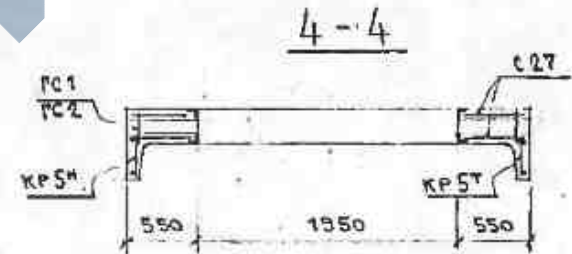
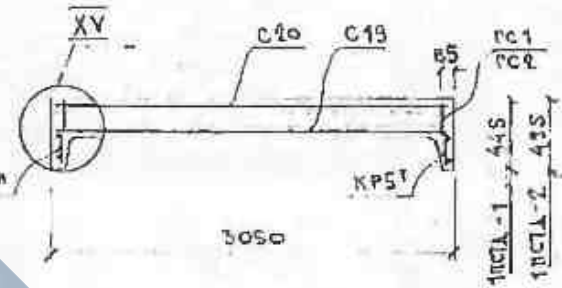
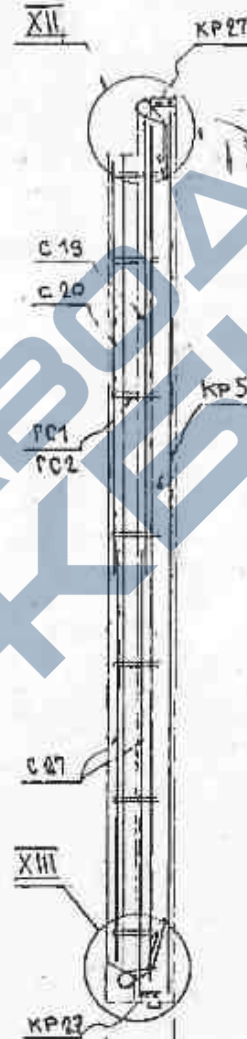
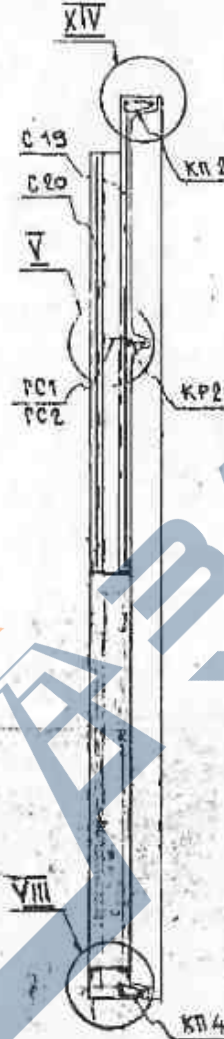
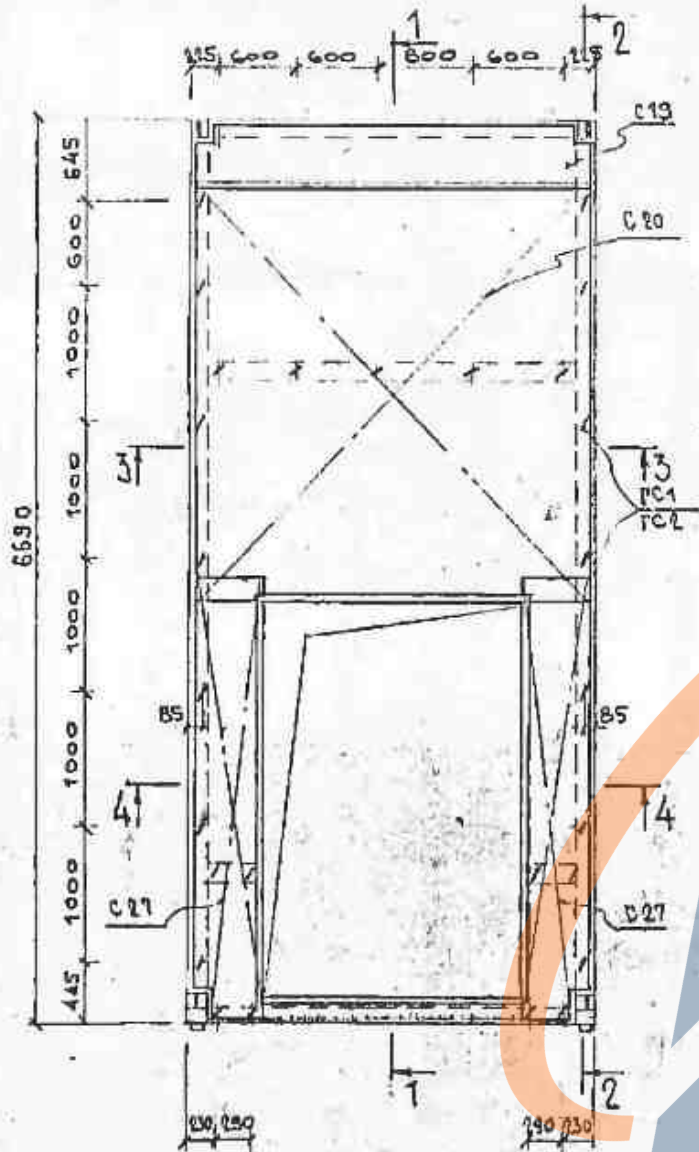
Лист 2

АРМАТУРНЫЙ ЧЕРТЕЖ

1-1
<https://zavodjbi.com/>

2-2

3-3



1 ПСТА-1	40	189	75
1 ПСТА-2	40	189	75
		200	

1 ПСТА-1	445
1 ПСТА-2	495

<https://zavodjbi.com/>

ИЗМ. № КОЛ-ВО ПОДАНО НА ЧЕРТ. ДАТА СЛ. ПОДПИСАНИЕ

ИЗМ. №	КОЛ-ВО	ПОДАНО	НА ЧЕРТ.	ДАТА	СЛ. ПОДПИСАНИЕ	7075-М.1.07-1; 7075-М.1.07-2	Лист 2
--------	--------	--------	----------	------	----------------	------------------------------	--------

<https://zavodjbi.com/>

Форм. Зона	Поз.	Обозначение	Наименование	Кол.	Примечание
			ДОКУМЕНТАЦИЯ		
		7075-М. 1.08-1 СБ; 7075-М. 1.08-2 СБ	Сборочный чертеж		
		7075-М. 1. ПЗ	Пояснительная записка		
		7075-М. 1. 14	Узлы опалубки		
		7075-М. 1. 15	Узлы армирования		
		7075-М. 1. 16	Выборка стали		
			7075-М. 1.08-1; 7075-М. 1.08-2		
			1ПСТВ-1 ^А ; 1ПСТВ-2 ^А		
			СБОРОЧНЫЕ ЕДИНИЦЫ		
				1 ПСТВ ^{1А}	1 ПСТВ ^{2А}
		7376. 1. 16 - 01	Каркас пространственный КР2	1	1
		7376. 1. 18 - 01	Каркас пространственный КР6	1	1
		7376. 1. 21	Каркас пространственный КР9	1	1
		7376. 1. 02 - 05	Каркас плоский КР 5 ^А	1	1
		7376. 1. 03 - 01	Каркас плоский КР 7	1	1
		7376. 1. 05 - 02	Каркас плоский КР 11 ^А	1	1
		7376. 1. 13	Каркас плоский КР 27	4	4
		7376. 1. 14	Каркас плоский КР 29	2	2
		7376. 1. 15-01	Каркас плоский КР 32	1	1
		7376. 1. 25 - 04	Сетка арматурная С 21	1	1
		7376. 1. 25 - 05	Сетка арматурная С 22	1	1
		7376. 1. 31	Сетка арматурная С 32	2	2
		7376. 1. 33	Изделие закладное М 1	2	2
		7376. 1. 36	Изделие закладное М 4-1	4	-
		7376. 1. 36-01	Изделие закладное М 4-2	-	4

7075-М. 1.08 -1; 7075-М. 1.08 -2

Панель стеновая торцевая

1ПСТВ-1^А; 1ПСТВ-2^А

Стация Лист Листов
Р 1 2

ООО
"КБ Энергострой"

Изм.	Колум.	Лист	И. доп.	Подпись	Дата
ГП		Бройде			2019.09.29
Ишкенер		опубеца			
Ишкенер		бушупевз			
Проверил		Бройде			

<https://zavodjbi.com/>

Форм. Зона	Поз.	Обозначение	Наименование	Кол.	Примечание
				1 ПСТВ ^{1А}	1 ПСТВ ^{2А}
		7376. 1. 38	Изделие закладное М 6	5	5
		7376. 1. 39	Изделие закладное М 7-1	1	-
		7376. 1. 39-01	Изделие закладное М 7-2	-	1
		7376. 1. 40	Изделие закладное М 8-1	3	-
		7376. 1. 40-01	Изделие закладное М 8-2	-	3
		7376. 1. 41	Изделие закладное М 9	2	2
			ДЕТАЛИ		
		7376. 1. 43	Петля П1	2	2
		7376. 1. 49	Гибкая связь ГС 1	23	-
		7376. 1. 49-01	Гибкая связь ГС 2	-	23
	6	ГОСТ 8496-86	Брус деревянный 100x30x150 сосна	2	2
			МАТЕРИАЛЫ		
	1		Бетон В 25	1,06	1,06 м ³
	2		Раствор цементно-песчаный В 75	0,48	0,48 м ³
	3		Пеноплекс полистирольный марка 30 ПЭ ГОСТ 15588-86	1,40	1,87 м ³
	4		Шнур минераловатный Ø80 ТУ 34-48-10250-81	24,8	24,80 п.м.
	5		Рубероид РПП-300А ГОСТ 10923-81	3,84	4,46 м ²

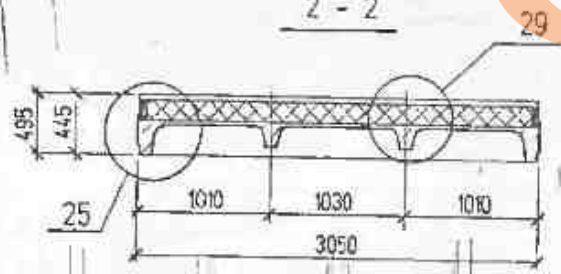
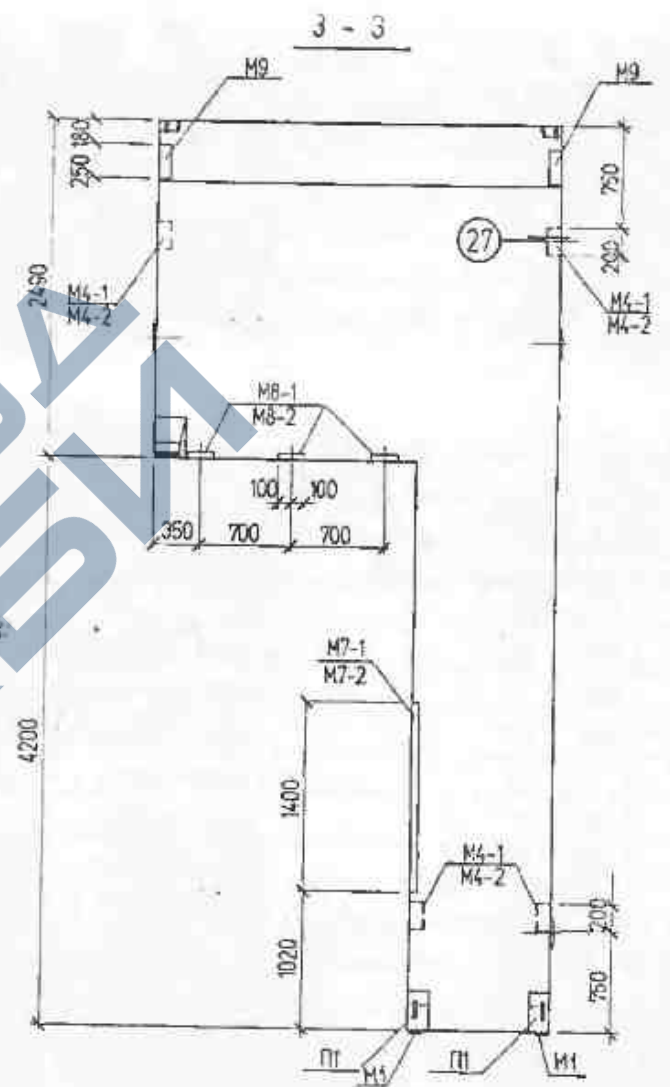
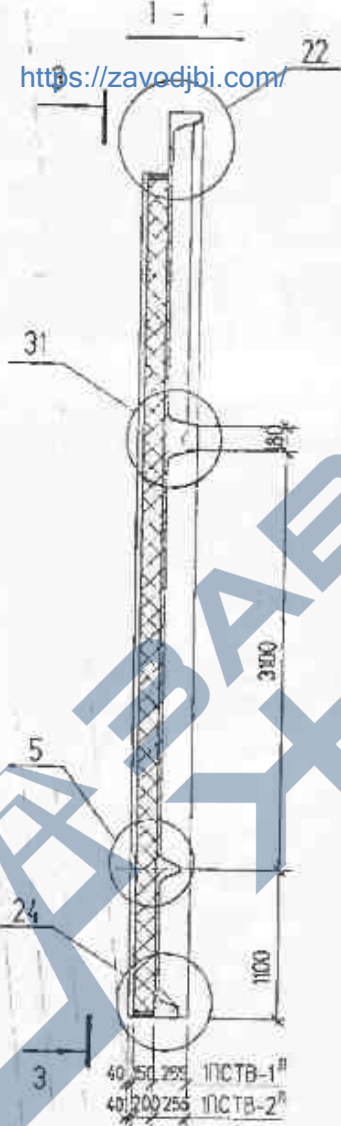
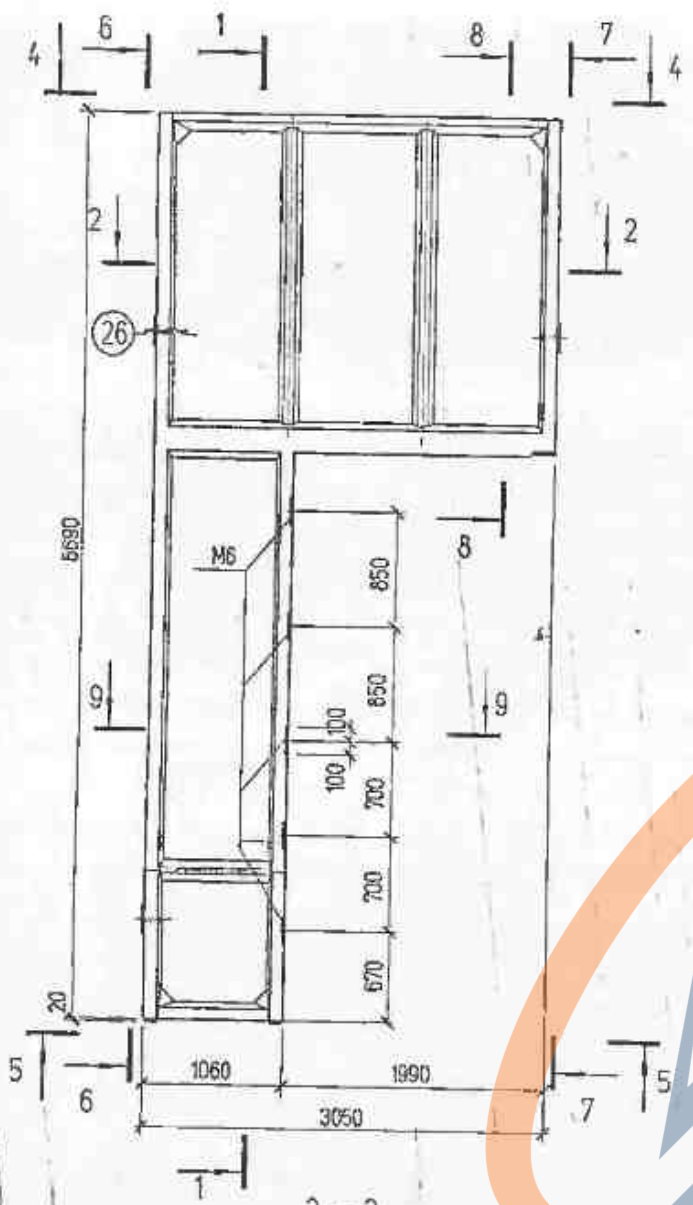
Л1

Лист № 1

7075-М. 1.08 -1; 7075-М. 1.08 -2

Лист 3

<https://zavodjbi.com/>



Обозначение	Марка	Масса
7075 - М. 1. 08-1	ПСТВ-1 ^л	3695
7075 - М. 1. 08-2	ПСТВ-2 ^л	3705

7075-М. 1. 08-1 СБ; 7075-М. 1. 08-2 СБ

Изм.	Испол.	Лист	И. зак.	Год выпуска	Дата
ГКП	Бройде				
Инженер	Бушueva				
Инженер	Гервиц				
Проверил	Бройде				

Панель стеновая торцевая
ПСТВ-1^л, ПСТВ-2^л

Стадия	Масса	Масштаб
Р	см табл.	
Лист 1	Листов 3	
000		
"КБ Энерготехпром"		

<https://zavodjbi.com/>

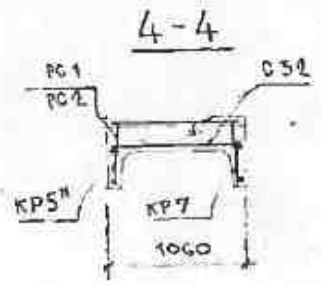
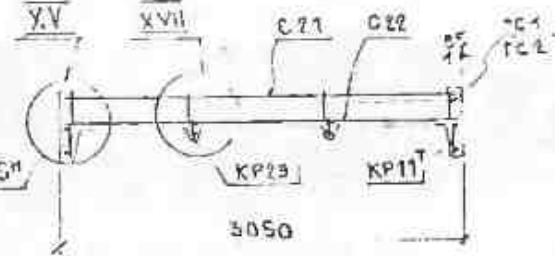
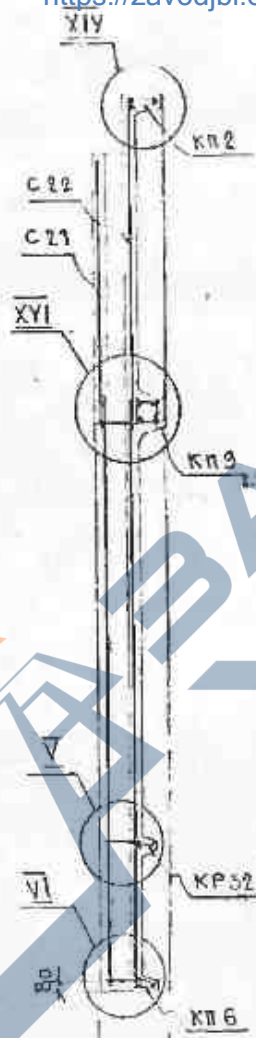
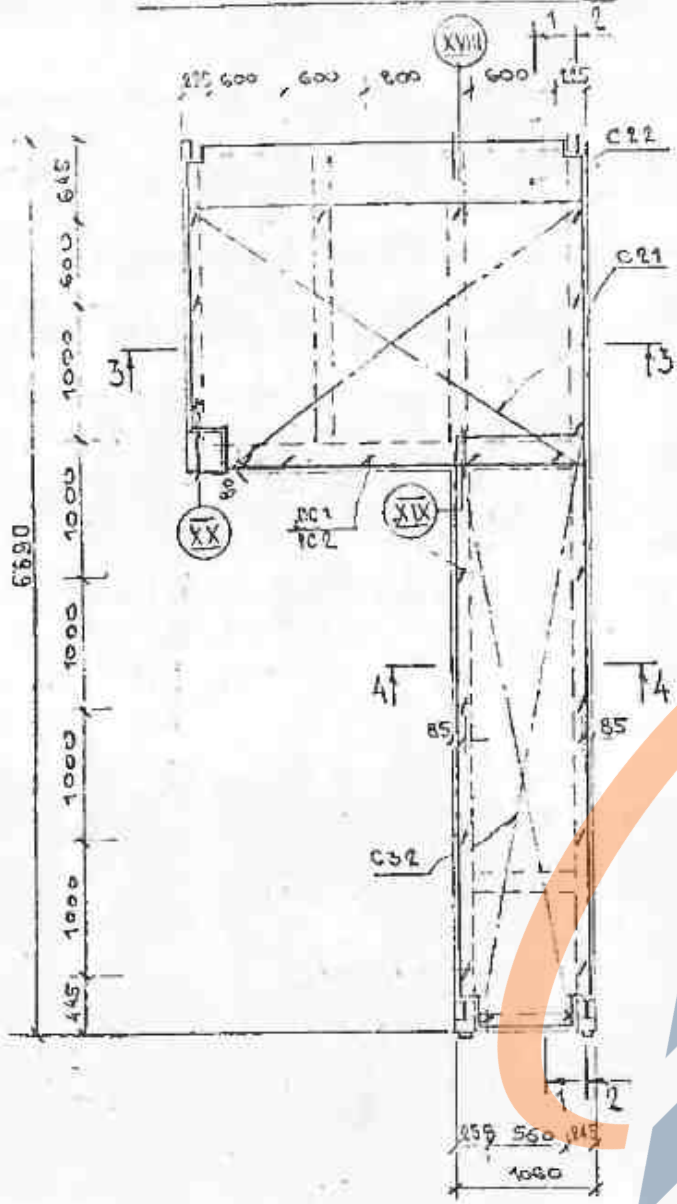
АРМАТУРНЫЙ ЧЕРТЕЖ

1-1

2-2

3-3

<https://zavodjbi.com/>



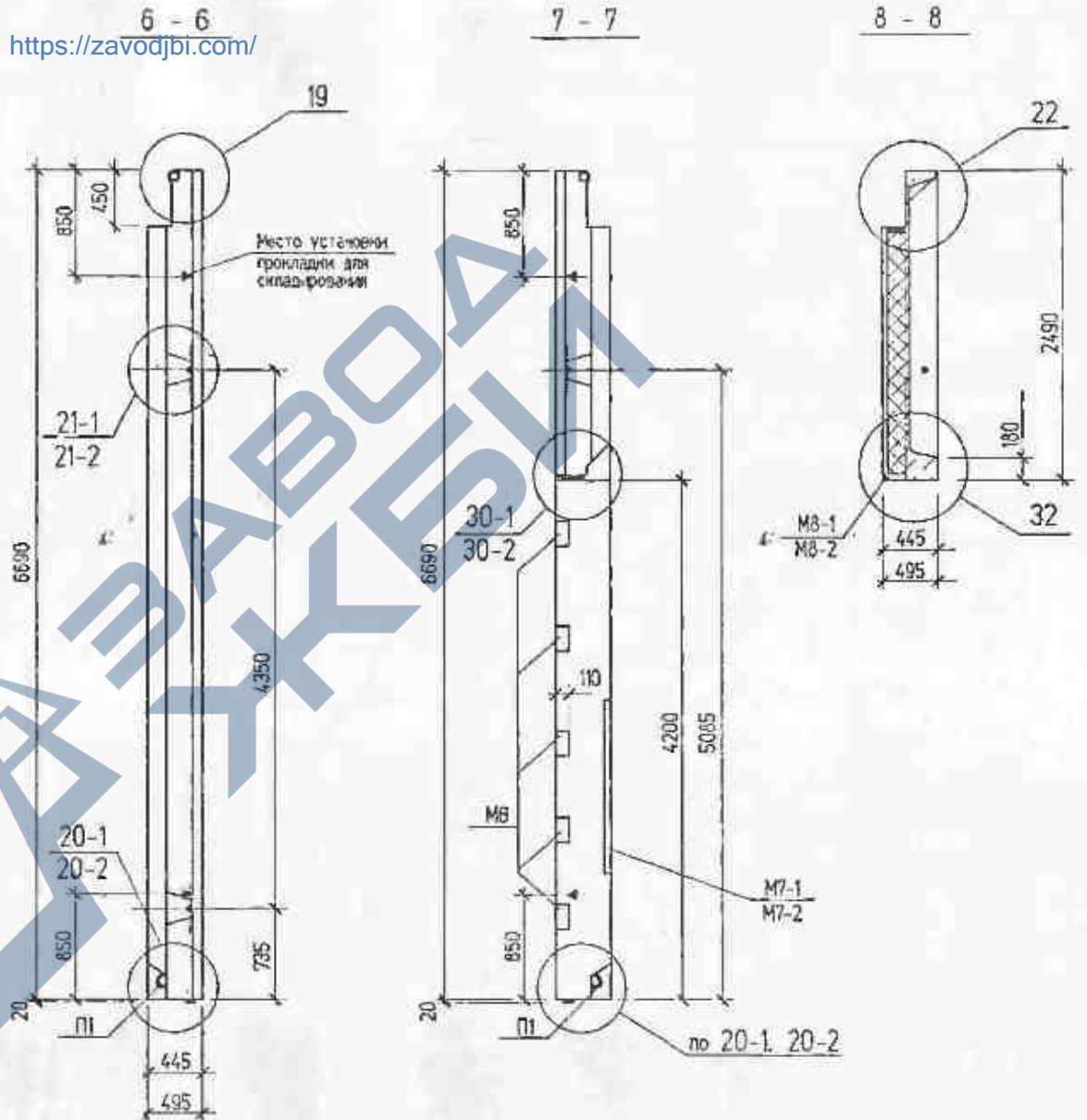
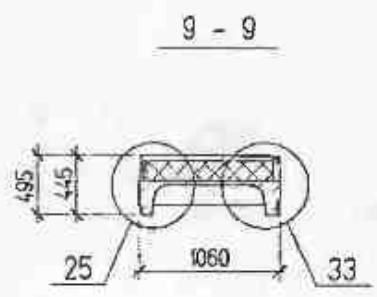
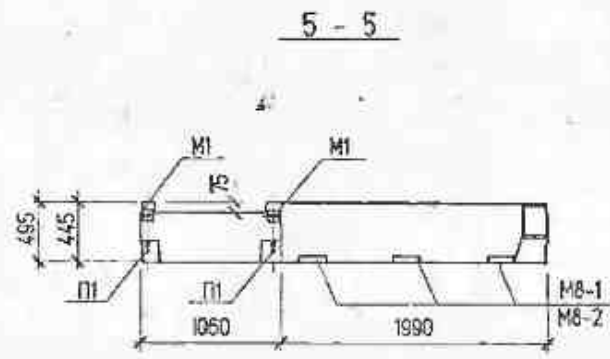
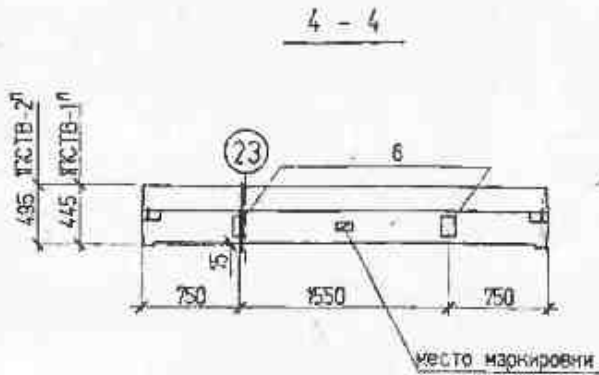
1PC1B-1^A 40, 180, 75
1PC1B-2^A 40, 180, 75

445 1PC1B-1^A
495 1PC1B-2^A

ИЗМЕР. ПОДАТЬ И Д.А.Т. В.З.А.М.А.Н.С.И.С.

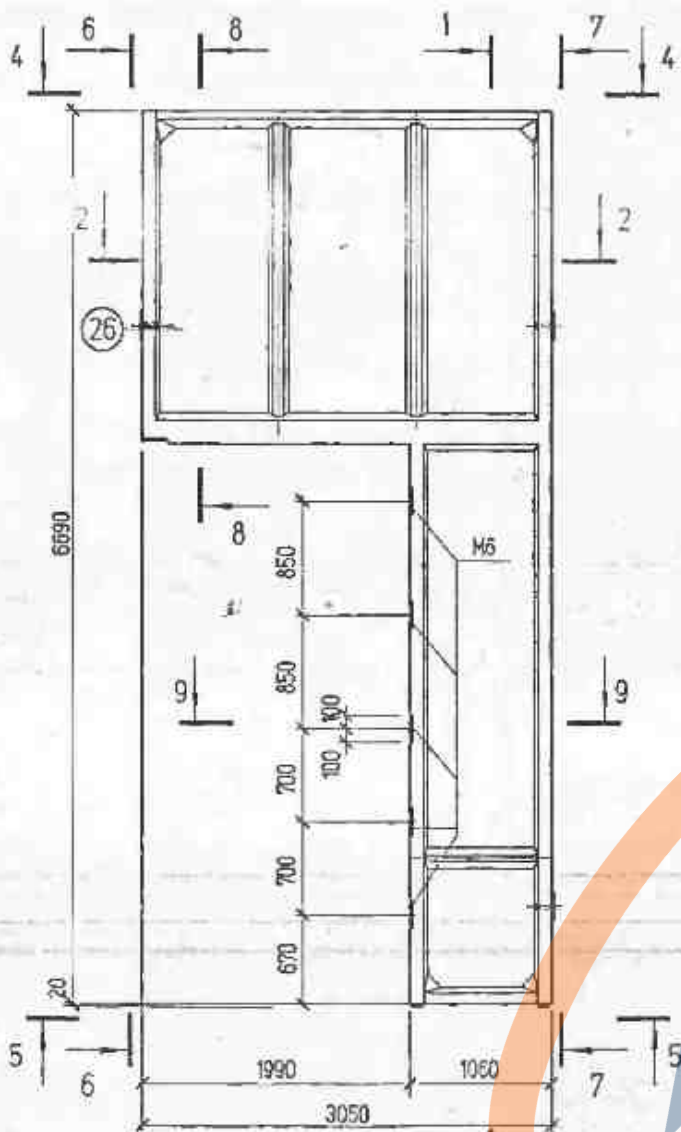
<https://zavodjbi.com/>

ИЗМ. ПОДАТЬ И Д.А.Т. В.З.А.М.А.Н.С.И.С.	7075-M.1.08-1; 7075-M.1.08-2	Лист 3
---	------------------------------	--------

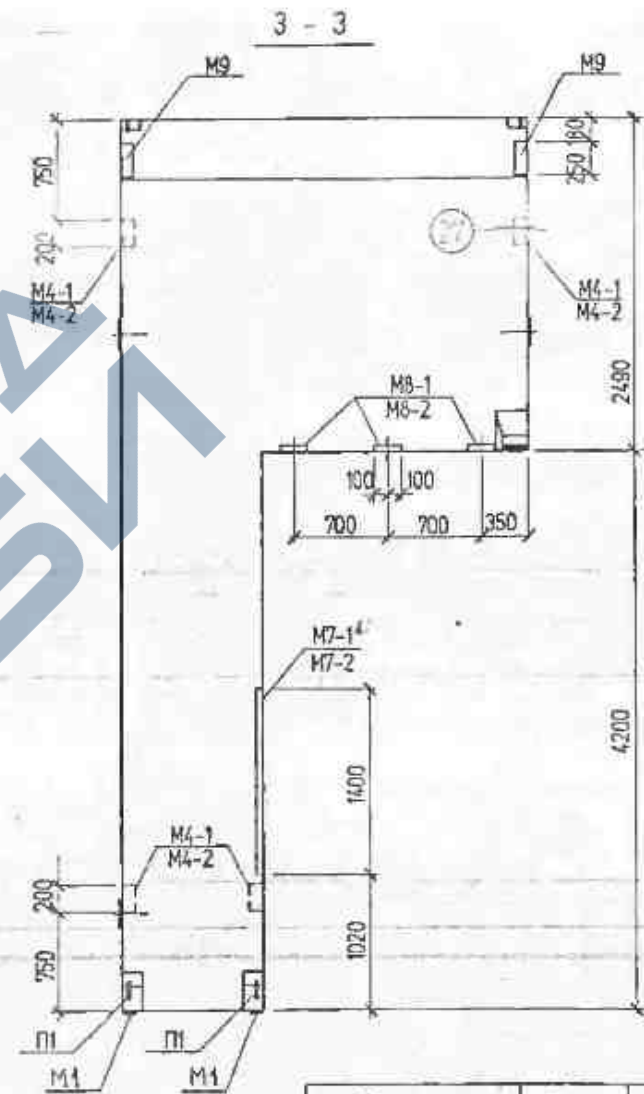
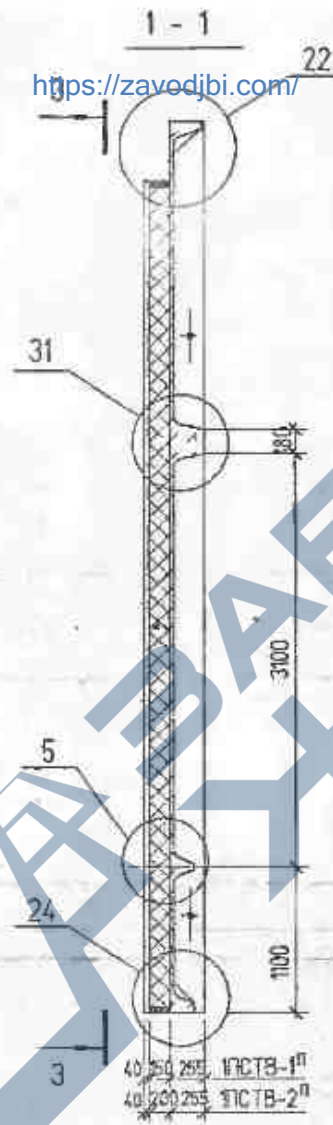


№ ч. №	Полож.	Порядок и дата	Взам. инв. №

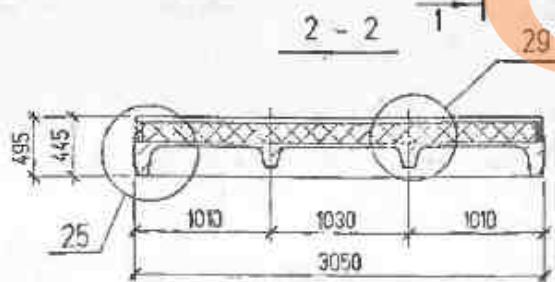
Изм.	Измен.	Лист	И док.	Получено	Дата	7075-М. 1. 08-1 СБ, 7075-М. 1. 08-2 СБ	Лист 2
------	--------	------	--------	----------	------	--	--------



<https://zavodjbi.com/>



Обозначение	Марка	Масса
7075 - М. 1. 09-1	ПСТВ-1П	3835
7075 - М. 1. 09-2	ПСТВ-2П	3795



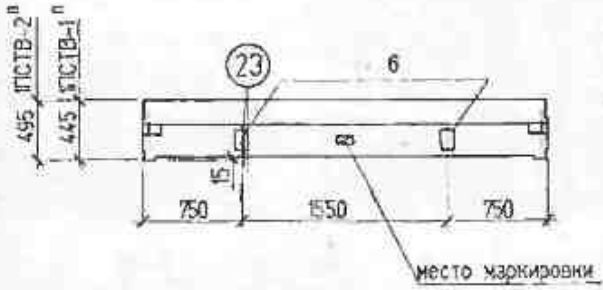
Класс	Исполн.	Лист	И. зак.	Год	Дата
ГКЛ	Брижде				1975. 01. 29
Инженер	Бушуева				03. 01. 75
Инженер	Гердич				01. 01. 75
Проверил	Брижде				01. 01. 75

7075-М. 1. 09-1 СБ; 7075-М. 1. 09-2 СБ

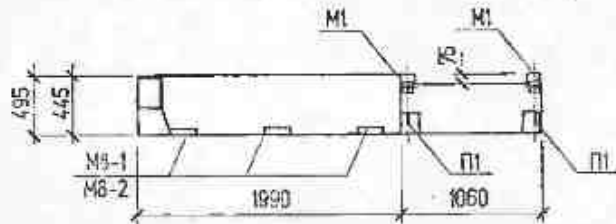
Панель стеновая торцевая ПСТВ-1П, ПСТВ-2П	Стадия	Масса	Масштаб
	Р	см. табл.	
	Лист 1	Листов 3	
	000		
	"КБ Энерготехпром"		

<https://zavodjbi.com/>

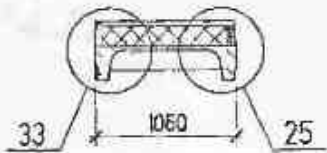
4 - 4



5 - 5

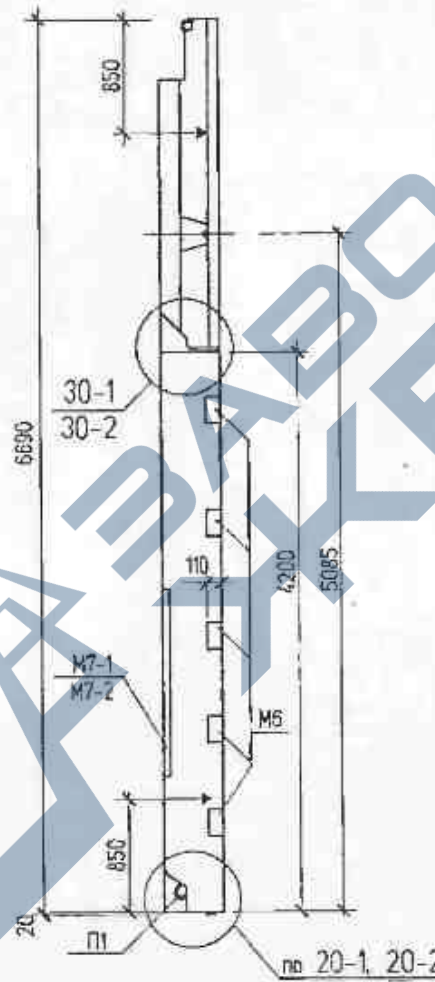


9 - 9

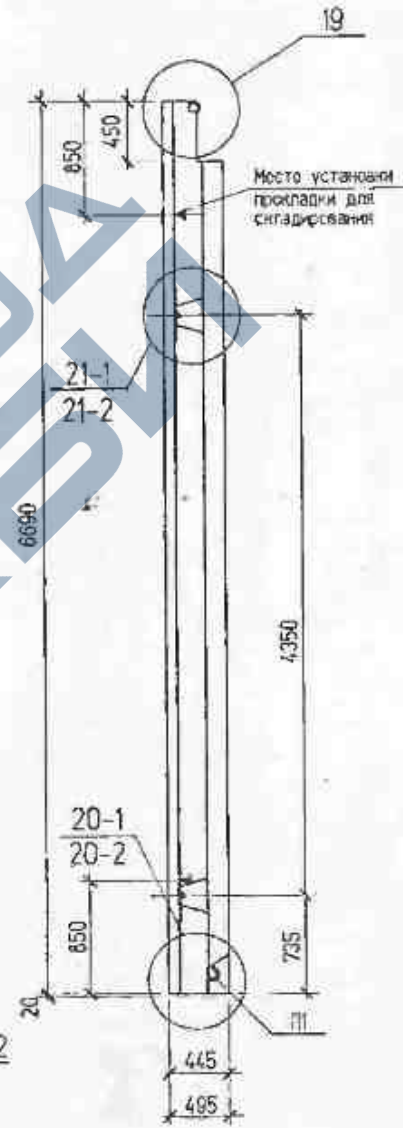


6 - 6

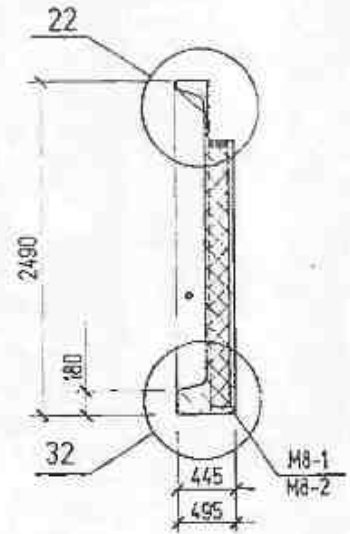
<https://zavodjbi.com/>



7 - 7



8 - 8



<https://zavodjbi.com/>

Изм.	Контур	Лист	И. док.	Подпись	Дата	7075-М. 1. 09-1 СБ; 7075-М. 1. 09-2 СБ	Лист 2
------	--------	------	---------	---------	------	--	-----------

Формы	Зона	Поз.	Обозначение	Наименование	Кол.	Умно- жение
				<u>ДОКУМЕНТАЦИЯ</u>		
			7075-М. 1.09-1СБ; 7075-М. 1.09-2СБ	Сборочный чертеж		
			7075-М. 1.03	Пояснительная записка		
			7075-М. 1.14	Узлы опалубки		
			7075-М. 1.15	Узлы армирования		
			7075-М. 1.16	Выборка стали		
			7075-М. 1.09-1; 7075-М. 1.09-2	1ПСТВ-1"; 1ПСТВ-2"		
				<u>СБОРСКИЕ ЕДИНИЦЫ</u>		
					1ПСТВ-1"	1ПСТВ-2"
			7376. 1. 16-01	Каркас пространственный КР2	1	1
			7376. 1. 18-01	Каркас пространственный КР6	1	1
			7376. 1. 21	Каркас пространственный КР9	1	1
			7376. 1. 02-04	Каркас плоский КР5Т	1	1
			7376. 1. 03-01	Каркас плоский КР7	1	1
			7376. 1. 03-03	Каркас плоский КР11"	1	1
			7376. 1. 13	Каркас плоский КР27	4	4
			7376. 1. 14	Каркас плоский КР29	2	2
			7376. 1. 15-01	Каркас плоский КР32	1	1
			7376. 1. 25-04	Сетка арматурная С 21	1	1
			7376. 1. 25-05	Сетка арматурная С 22	1	1
			7376. 1. 31	Сетка арматурная С 32	2	2
			7376. 1. 33	Изделие закладное М 1	2	2
			7376. 1. 36	Изделие закладное М 4-1	4	-
			7376. 1. 36-01	Изделие закладное М 4-2	-	4

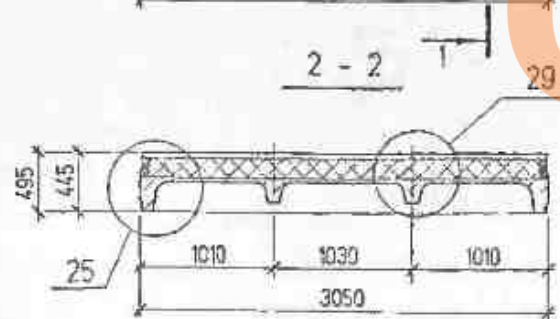
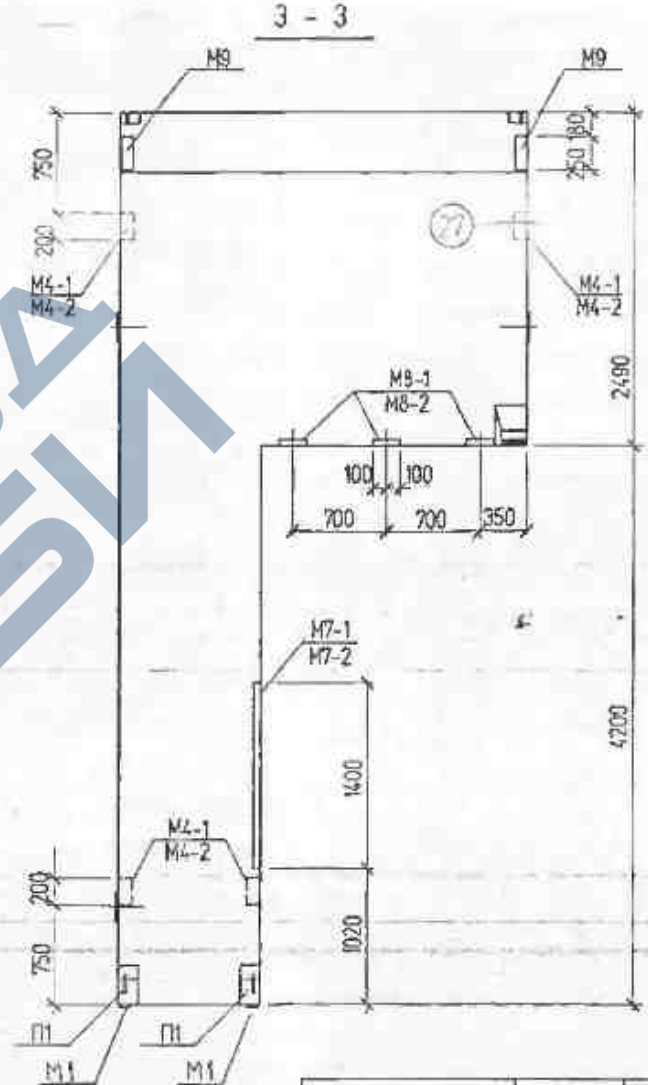
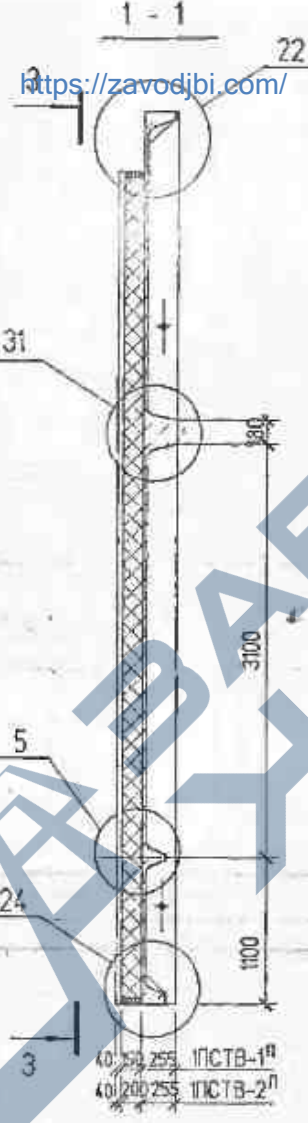
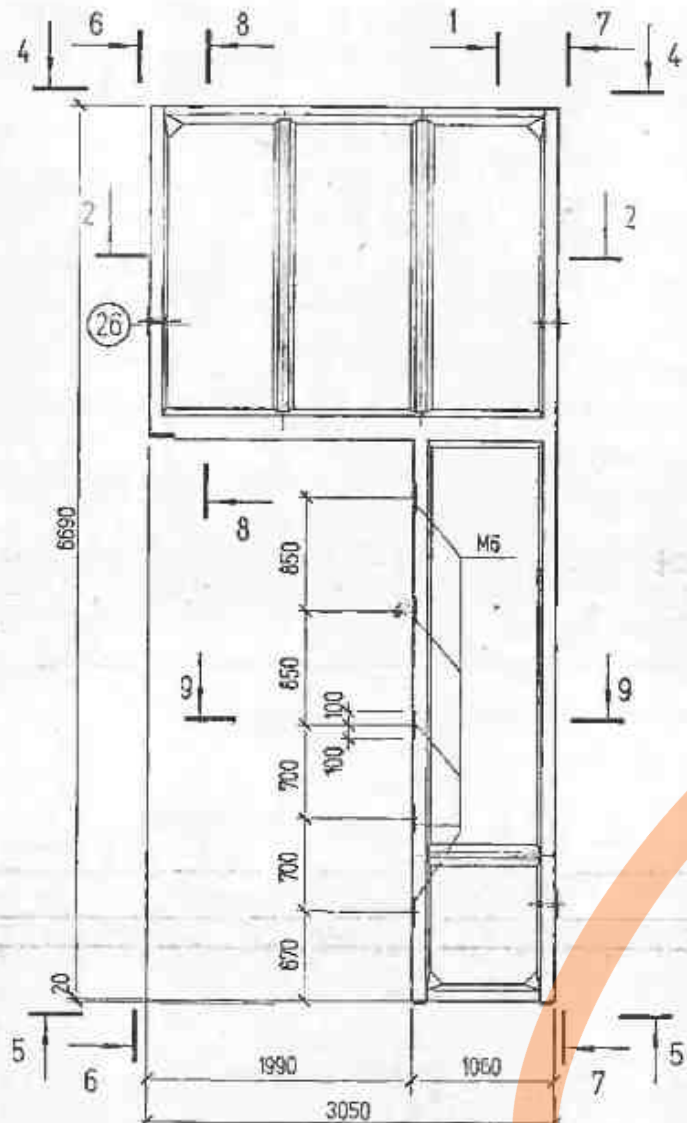
<https://zavodbi.com/>

Формы	Зона	Поз.	Обозначение	Наименование	Кол.	Умно- жение
				<u>ДЕТАЛИ</u>		
			7376. 1. 38	Изделие закладное М 6	5	5
			7376. 1. 39	Изделие закладное М 7-1	1	-
			7376. 1. 39-01	Изделие закладное М 7-2	-	1
			7376. 1. 40	Изделие закладное М 8-1	3	-
			7376. 1. 40-01	Изделие закладное М 8-2	-	3
			7376. 1. 41	Изделие закладное М 9	2	2
				<u>МАТЕРИАЛЫ</u>		
			7376. 1. 43	Петля П1	2	2
			7376. 1. 43	Гибкая связь ГС 1	23	-
			7376. 1. 43-01	Гибкая связь ГС 2	-	23
			6 ГОСТ 8486-85	Брус деревянный 100x30x150 сосна	2	2
				<u>МАТЕРИАЛЫ</u>		
			1	Бетон В 25	1,06	1,06 м³
			2	Раствор цементно-песчаный В 75	0,48	0,48 м³
			3	Пенополиуретан полистирольный марки 25-40 ГОСТ 15588-86	1,40	1,07 м³
			4	Шнур минераловатный Ø80		
				ТУ 34-48-10258-81	24,8	24,8 км
			5	Рубероид РГМ1-300А		
				ГОСТ 10923-81	3,84	4,46 м²

7075-М. 1.09 -1; 7075-М. 1.09 -2					
Иж.	Колум.	Лист	И док.	Подпись	Дата
ГМП	Бройде	1			01.08
Инженер	Голубева				
Инженер	Бушуева				
Проверил	Бройде				
Стадия			Лист	Листов	
Р			1		
000					
"КБ Энерготехпром"					

<https://zavodbi.com/>

7075-М. 1.09 -1; 7075-М. 1.09 -2					
Иж.	Колум.	Лист	И док.	Подпись	Дата
1	1	-			
					Лист
					2



Обозначение	Марка	Масса
7075 - М. 1. 09-1	ПСТВ-1 ^П	3635
7075 - М. 1. 09-2	ПСТВ-2 ^П	3705

7075-М. 1. 09-1 СБ, 7075-М. 1. 09-2 СБ						Статус	Масса	Масштаб
Имя	Инициалы	Лист	№ раз.	Подпись	Дата	Р	см. табл.	
ГКП		Бройде		<i>[Signature]</i>	30.08.39			
Инженер		Бушуева		<i>[Signature]</i>				
Инженер		Гелдиш		<i>[Signature]</i>				
Проверил		Бройде		<i>[Signature]</i>				
Панель стеновая торцевая						Лист 1	Листов 3	
ПСТВ-1 ^П , ПСТВ-2 ^П						000		
						"КБ Энерготехпром"		
						Формат А 3		

<https://zavodjbi.com/>

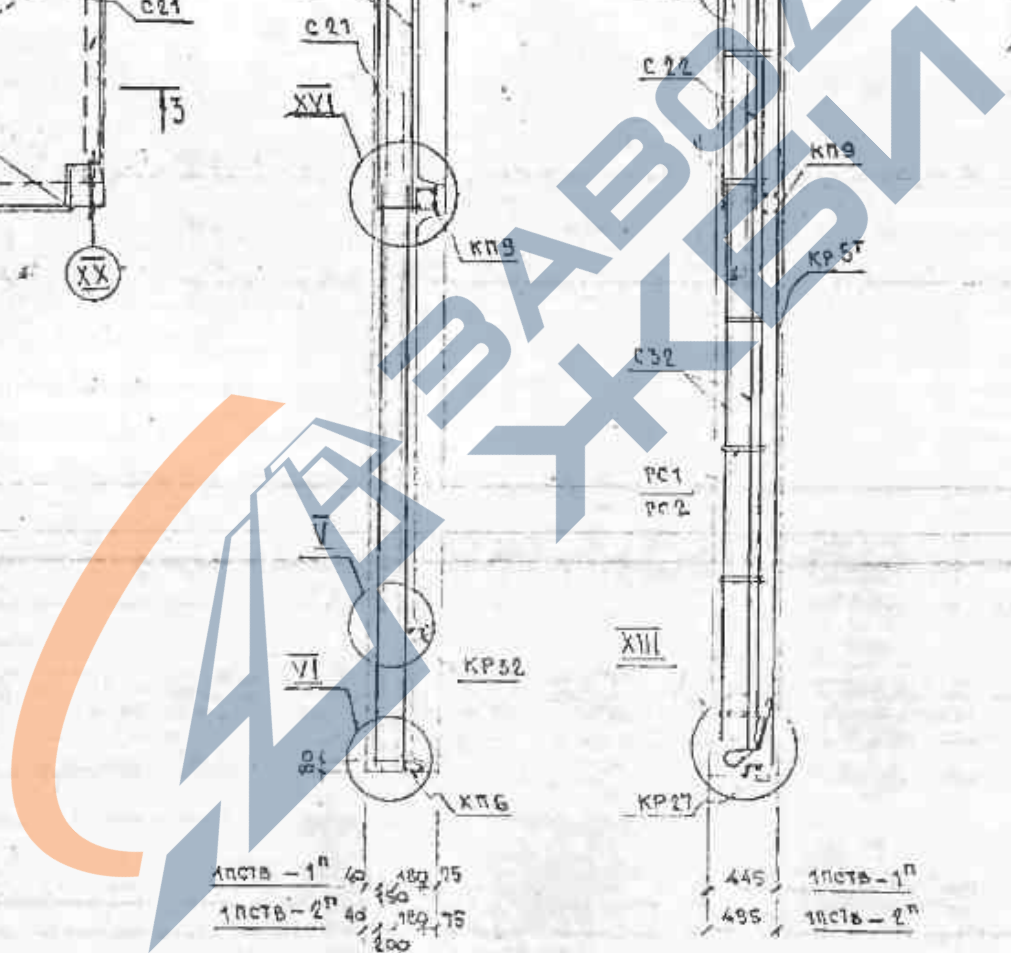
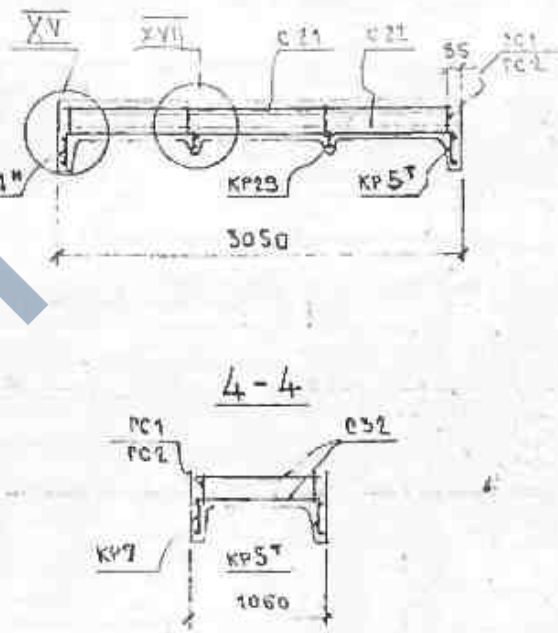
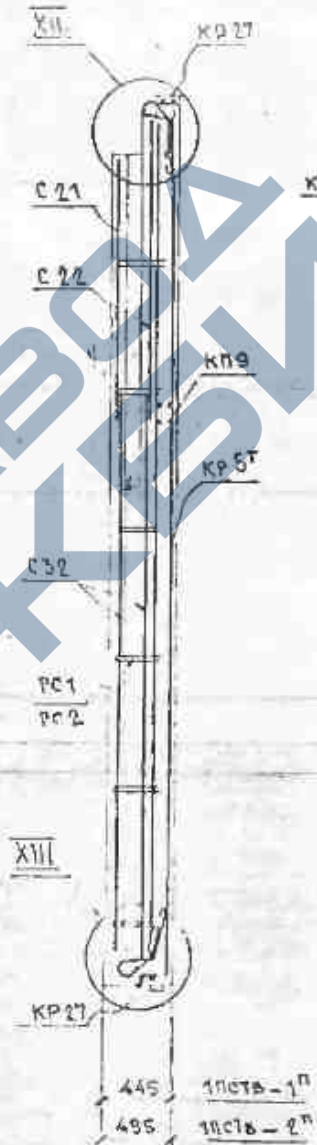
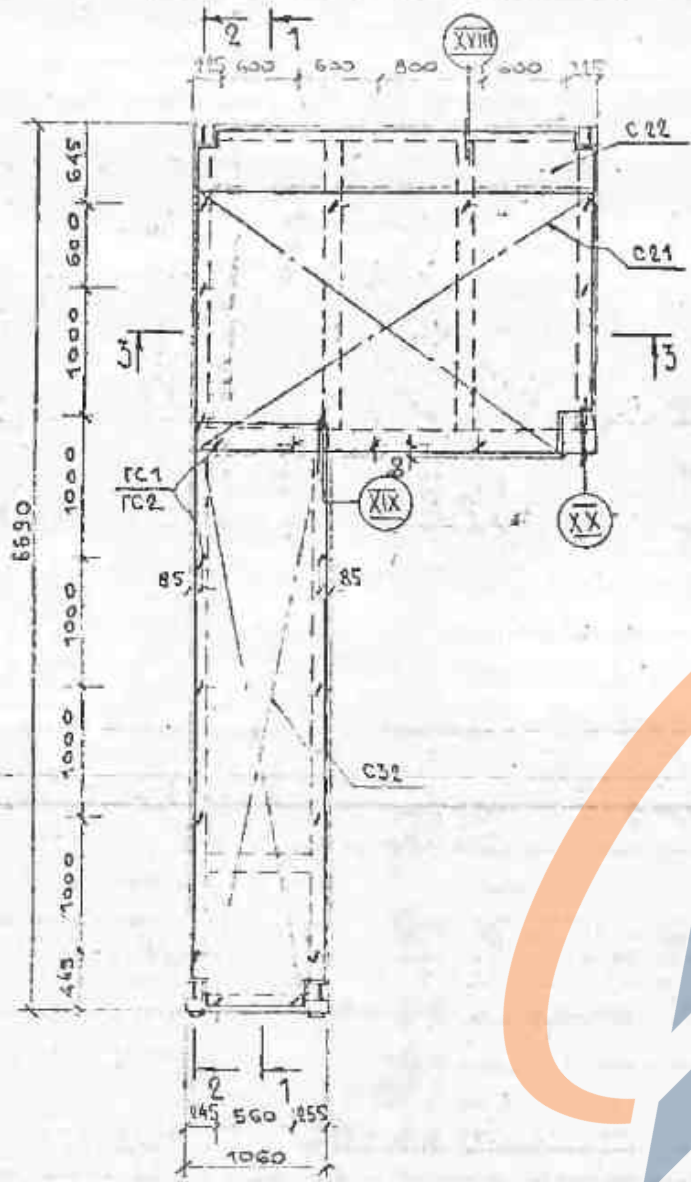
<https://zavodjbi.com/>

АРМАТУРНЫЙ ЧЕРТЕЖ

1-1
<https://zavodjbi.com/>

2-2

3-3



<https://zavodjbi.com/>

ИЗМ.	КОЛ-ВО	ИЗМ.	ПОДПИСЬ	ДАТА	7075 - М.1.09-1; 7075-М.1.09-2	Лист 3
------	--------	------	---------	------	--------------------------------	-----------

Форма	Зона	Поз.	Обозначение	Наименование	Кол.	Примечание
				<u>ДОКУМЕНТАЦИЯ</u>		
			7075-М. 1.10-1 СБ; 7075-М. 1.10-2 СБ	Сборочный чертеж		
			7075-М. 1. ПЗ	Пояснительная записка		
			7075-М. 1. 14	Узлы опалубки		
			7075-М. 1. 15	Узлы армирования		
			7075-М. 1. 16	Выборка стали		
				7075-М. 1.10-1; 7075-М. 1.10-2		
				1ПСТУ-1 ^Т ; 1ПСТУ-2 ^Т		
				<u>СБОРОЧНЫЕ ЕДИНИЦЫ</u>		
					1ПСТУ-1 ^Т	1ПСТУ-2 ^Т
			7376. 1. 16-01	Каркас пространственный КР2	1	1
			7376. 1. 17	Каркас пространственный КР4	1	1
			7376. 1. 02 - 04	Каркас плоский КР5 ^Т	1	1
			7376. 1. 02 - 05	Каркас плоский КР5 ^Н	1	1
			7376. 1. 11	Каркас плоский КР22	2	2
			7376. 1. 13	Каркас плоский КР27	4	4
			7376. 1. 23	Сетка арматурная С1	1	1
			7376. 1. 23-01	Сетка арматурная С2	1	1
			7376. 1. 33	Изделие закладное М1	2	2
			7376. 1. 36	Изделие закладное М4-1	4	-
			7376. 1. 36-01	Изделие закладное М4-2	-	4
			7376. 1. 41	Изделие закладное М9	2	2

<https://zavodbi.com/>

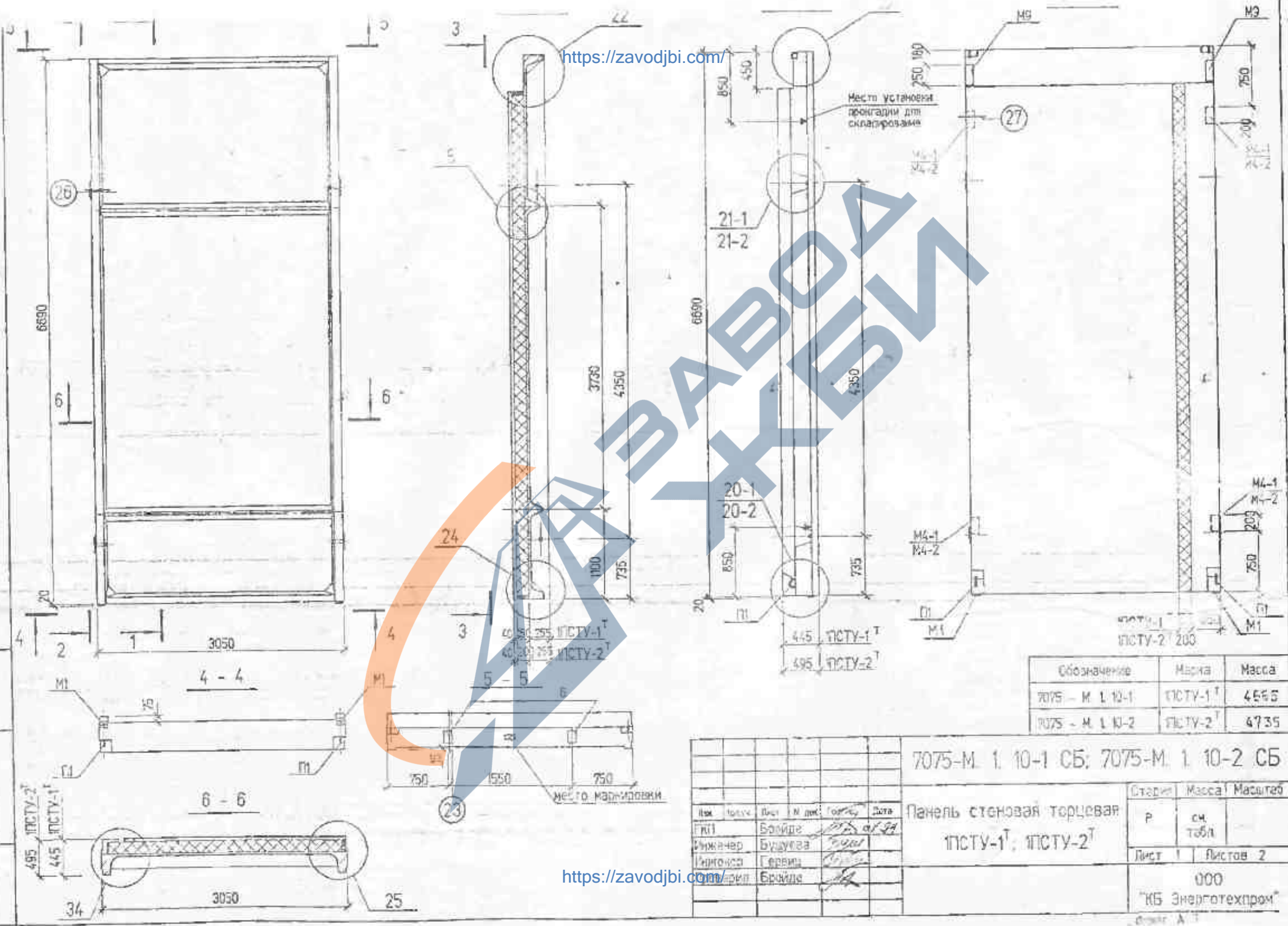
Форма	Зона	Поз.	Обозначение	Наименование	Кол.	Примечание
				<u>ДЕТАЛИ</u>	1ПСТУ-1 ^Т	1ПСТУ-2 ^Т
			7376. 1. 43	Петля П1	2	2
			7376. 1. 49	Гибкая связь ГС 1	26	-
			7376. 1. 49-01	Гибкая связь ГС 2	-	26
			7376. 1. 50	Гибкая связь ГС 4	12	-
			7376. 1. 50-01	Гибкая связь ГС 5	-	12
			7376. 1. 51	Гибкая связь ГС 6	6	-
			7376. 1. 51-01	Гибкая связь ГС 7	-	6
		6	ГОСТ 8486-86	Брус деревянный 100х30х30		
				с/осна	2	2
				<u>МАТЕРИАЛЫ</u>		
		1		Бетон Б25	1,17	1,17 м ³
		2		Раствор цементно-песчаный		
				1:3	0,81	0,83 м ³
		3		Пенопласт полистирольный		
				марки 30 по ГОСТ 15588-86	3,63	3,53 м ³
		4		Шнур минераловатный ф80		
				ТУ 34-48-10258-81	24,60	24,60 км
		5		Рубероид РПП-300А		
				ГОСТ 10923-81	3,82	4,42 м ²

7075-М. 1. 10-1; 7075-М. 1. 10-2					
Изм.	Модук	Лист	И. инс.	Подпись	Дата
СКИТ		Бройде		<i>Бройде</i>	01.08
Инженер		Голубева		<i>Голубева</i>	
Инженер		Бушуева		<i>Бушуева</i>	
Проверка		Бройде		<i>Бройде</i>	
Статус			Лист	Листов	
Р			1	2	
000					
"КБ Энерготехпром"					

Панель стеновая торцевая
1ПСТУ-1^Т; 1ПСТУ-2^Т

<https://zavodbi.com/>

<https://zavodjbi.com/>

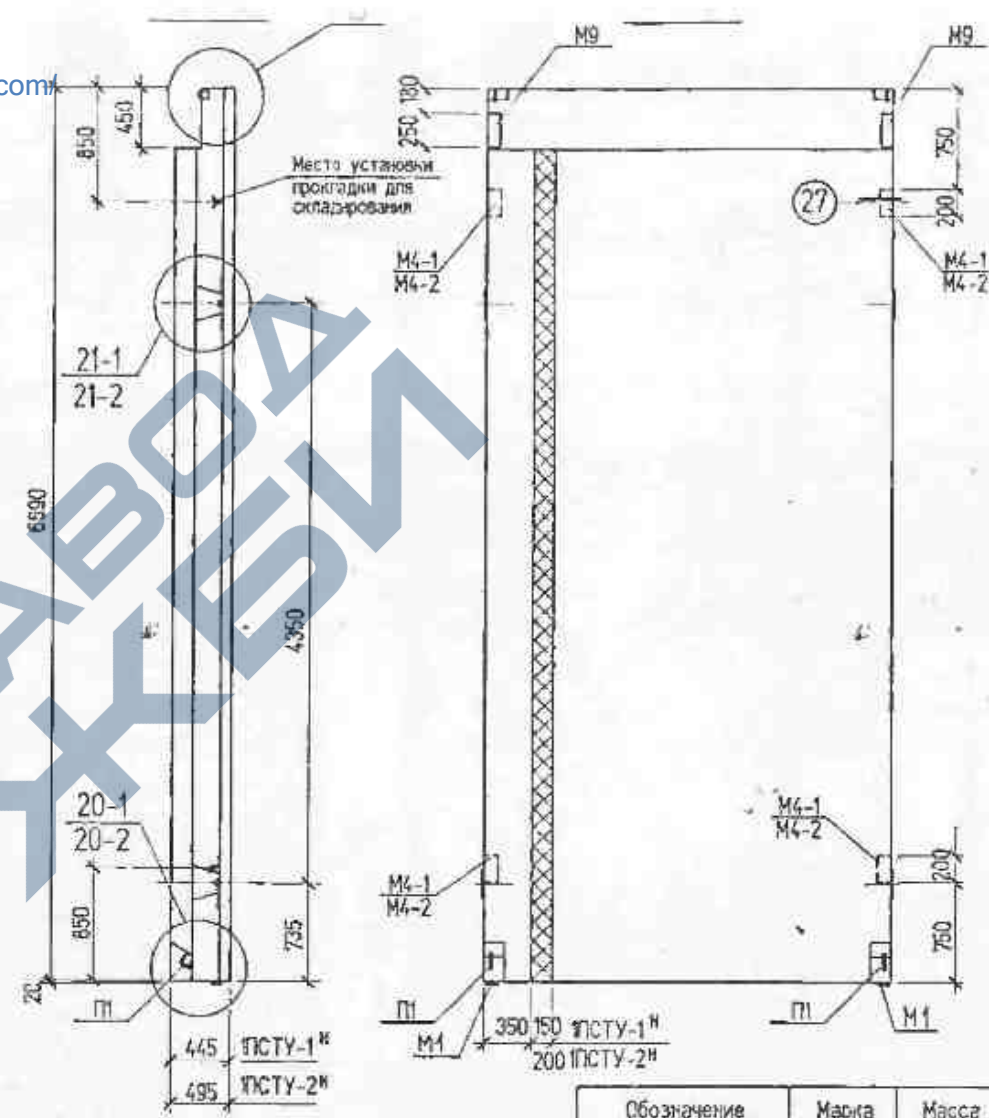
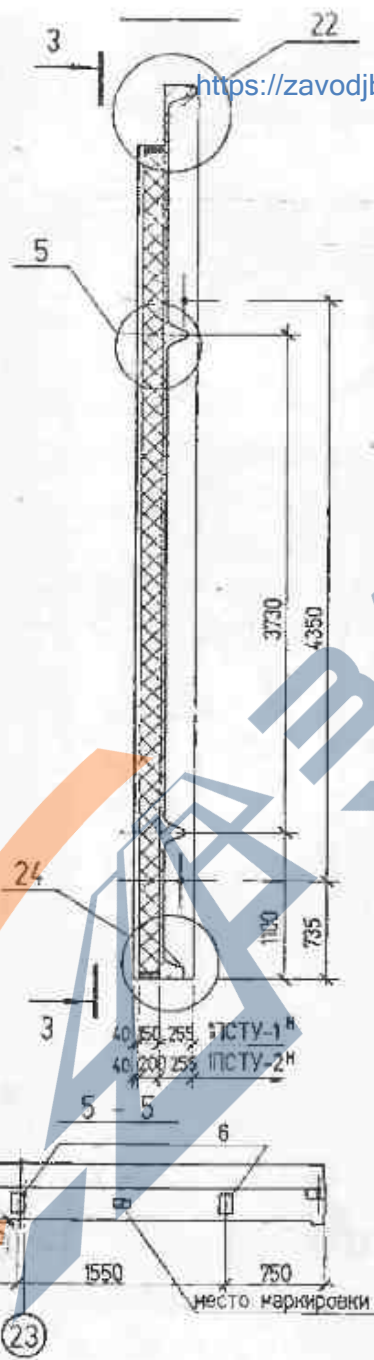
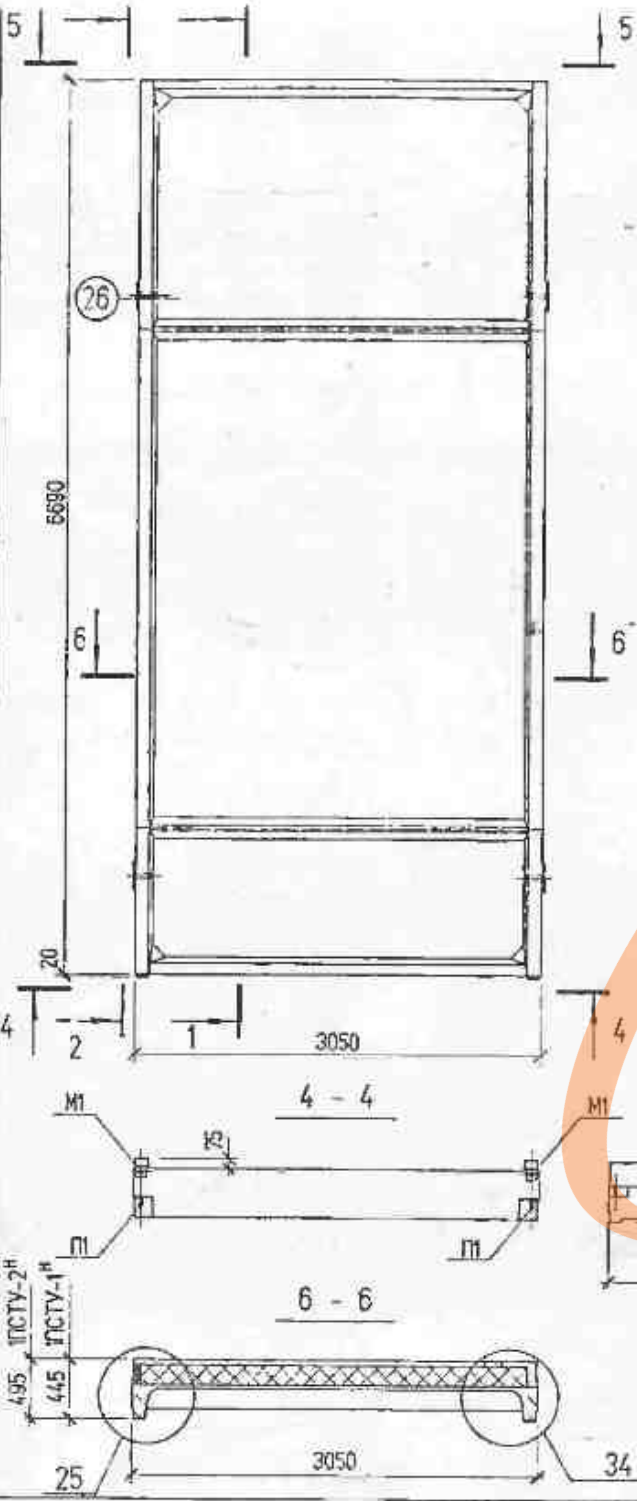


Обозначение	Марка	Масса
7075 - М. 1. 10-1	ПСТУ-1 ^Т	4555
7075 - М. 1. 10-2	ПСТУ-2 ^Т	4735

7075-М. 1. 10-1 СБ; 7075-М. 1. 10-2 СБ					
Имя	Подпись	Долг.	М. п.	Дата	Другое
Инженер	Будулова			09.01.94	
Мастер	Гарина				
Мастер	Брилли				

Страниц	Масса	Масштаб
Р	сч. табл	
Лист 1	Листов 2	
000		
"КБ Энерготехпром"		

<https://zavodjbi.com/>



Обозначение	Марка	Масса
7075 - М. 1. 11-1	ПСТУ-1 ^Н	4685
7075 - М. 1. 11-2	ПСТУ-2 ^Н	4735

7075-М. 1. 11-1 СБ; 7075-М. 1. 11-2 СБ					
Лист	Кол-во	Лист	И. док.	Подпись	Дата
ГКБ	Бройде	1		<i>[Signature]</i>	01.99
Инженер	Бушueva			<i>[Signature]</i>	
Проектировщик	Герани			<i>[Signature]</i>	
Проверил	Бройде			<i>[Signature]</i>	

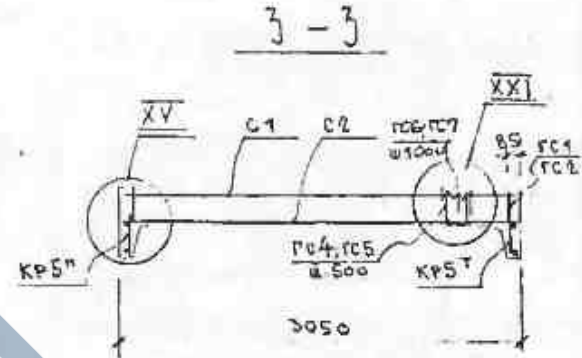
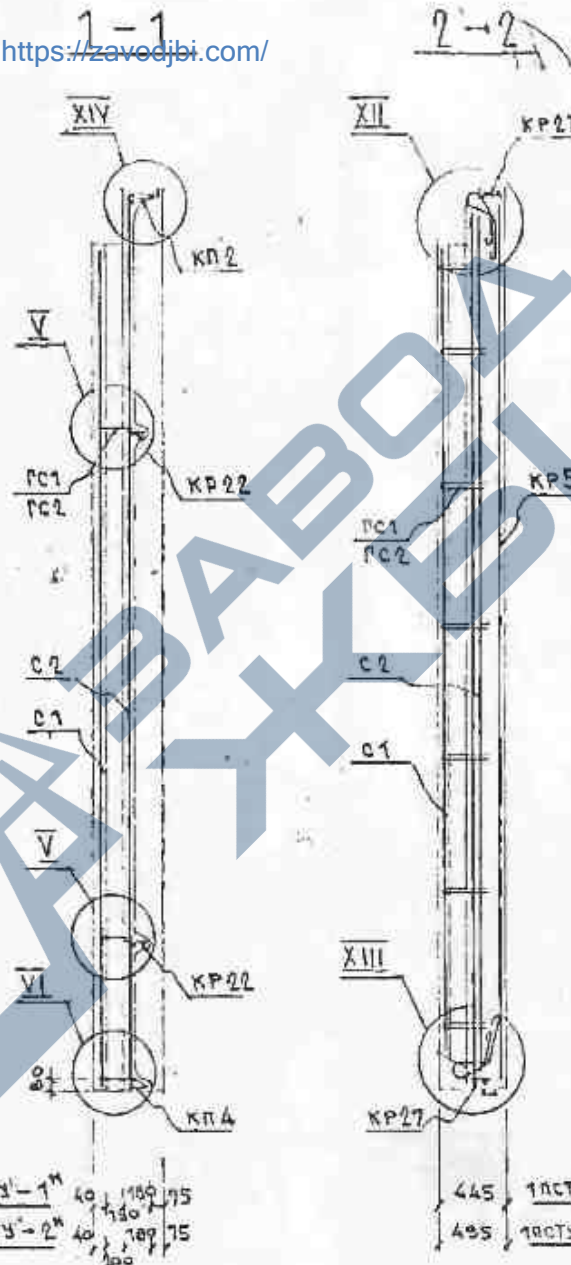
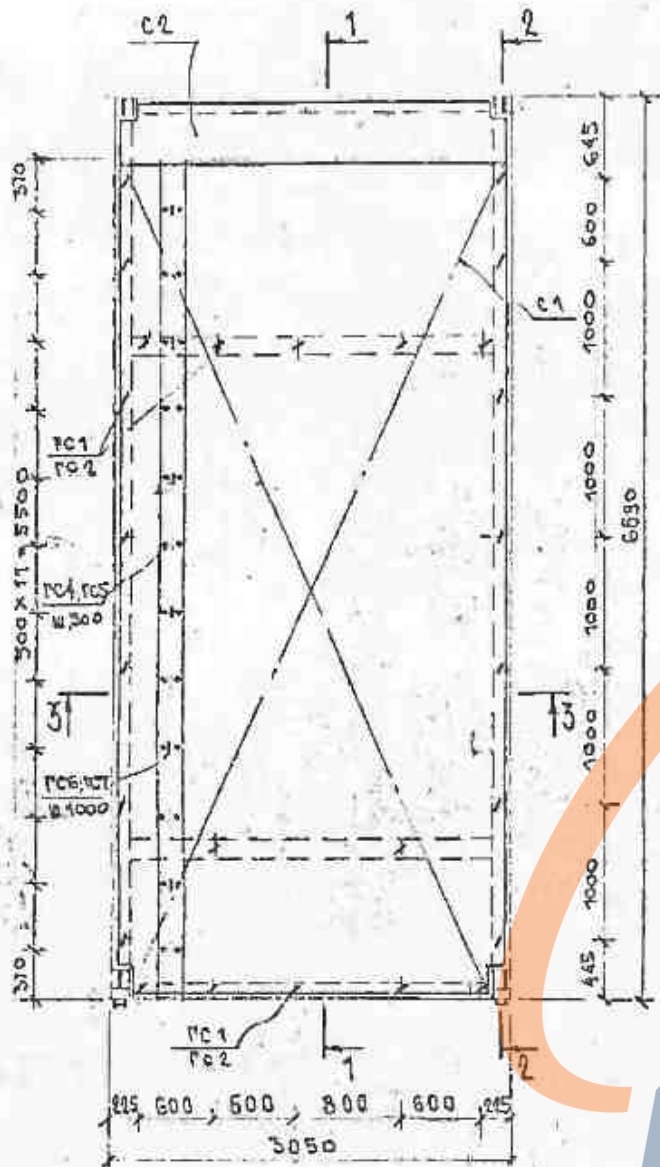
Панель стеновая торцевая ПСТУ-1 ^Н ; ПСТУ-2 ^Н		
Стадия	Масса	Масштаб
Р	см. табл.	
Лист 1	Листов 2	
000		
"КБ Энерготехпром"		

<https://zavodjbi.com/>

<https://zavodjbi.com/>

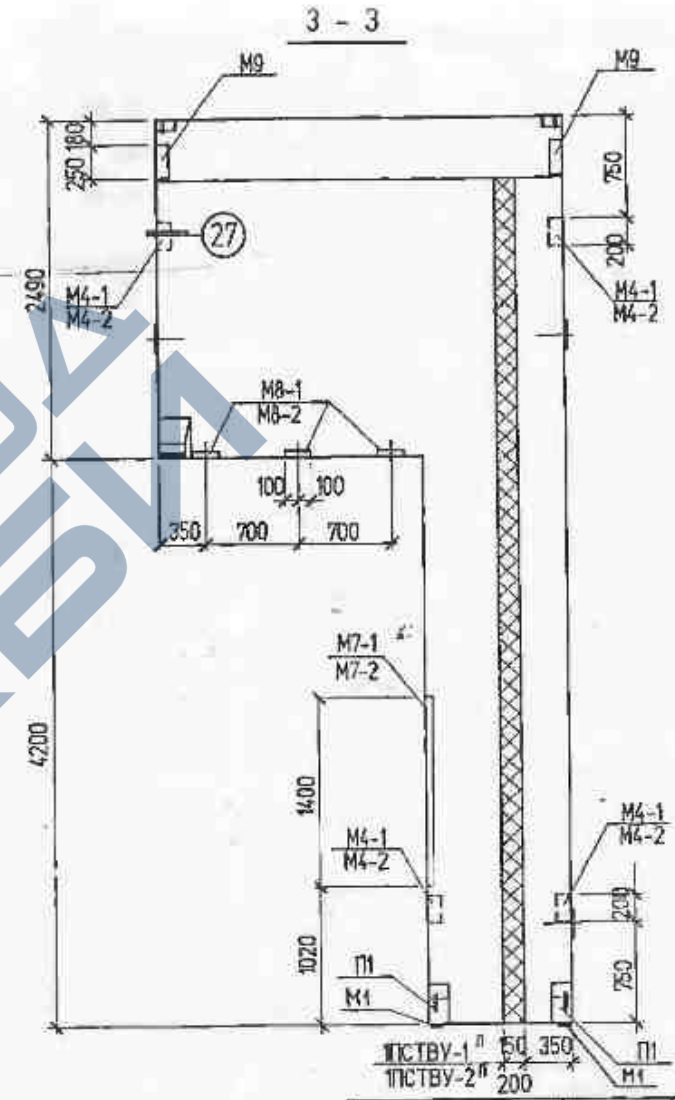
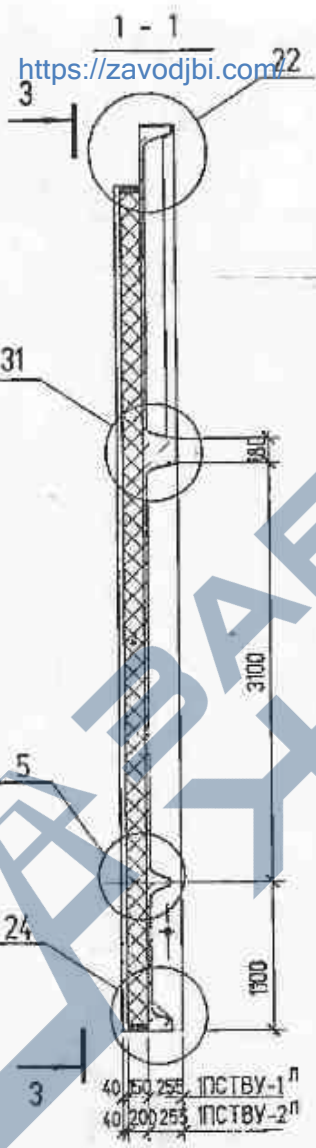
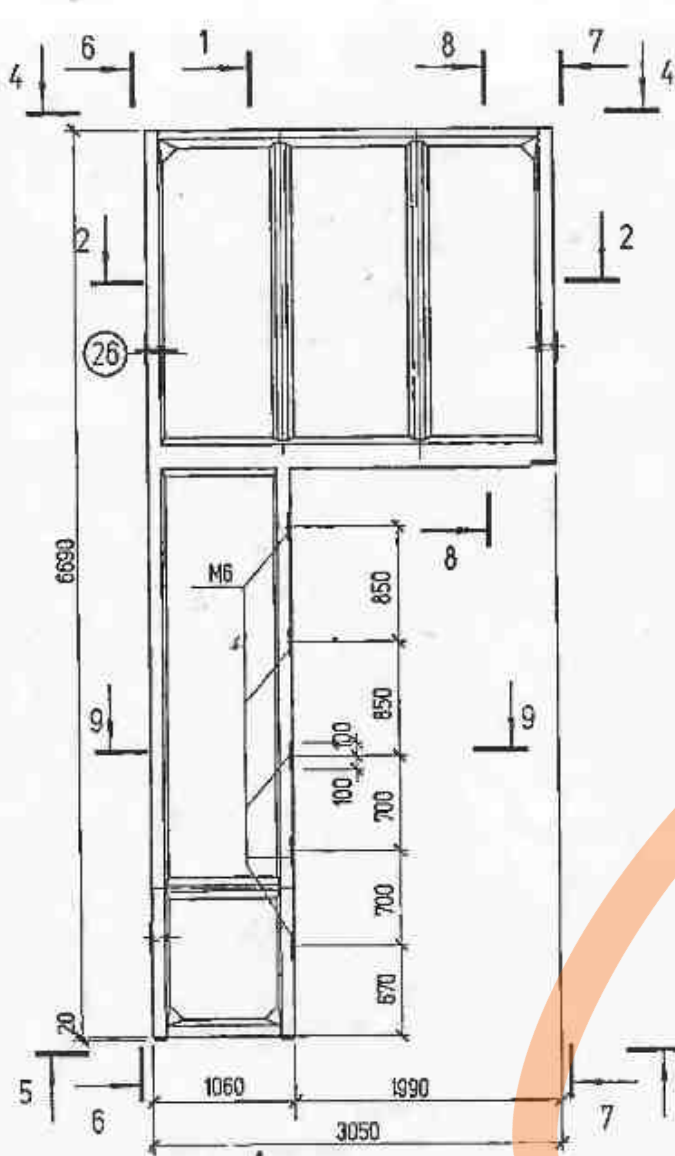
АРМАТУРНЫЙ ЧЕРТЕЖ

1-1 <https://zavodjbi.com/>



<https://zavodjbi.com/>

ИЗМ	КОЛ-ВО	АРХИТ	ПРОЕКТОР	ТОП	ОБЪЕКТ	ДАТА	7075-M.1.11-1; 7075-M.1.11-2	ЛИСТ 2
-----	--------	-------	----------	-----	--------	------	------------------------------	-----------



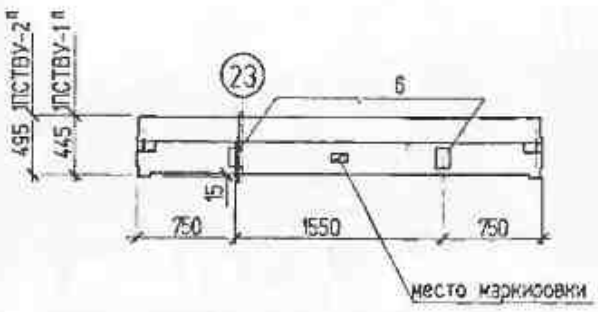
Обозначение	Марка	Масса
7075 - М. 1. 12-1	ПСТВУ-1 П	3775
7075 - М. 1. 12-2	ПСТВУ-2 П	3845

7075-М. 1. 12-1 СБ; 7075-М. 1. 12-2 СБ								
Изм.	Колуч.	Лист	И. дж.	Подпись	Дата			
ГМП	Бройде				20.01.89			
Инженер	Бушуева							
Инженер	Геремц							
Проверил	Бройде							
Панель стеновая торцевая ПСТВУ-1 П; ПСТВУ-2 П						Стадия	Масса	Масштаб
						Р	ск. табл.	
						Лист 1	Листов 3	
						000 "КБ Энерготехпром"		

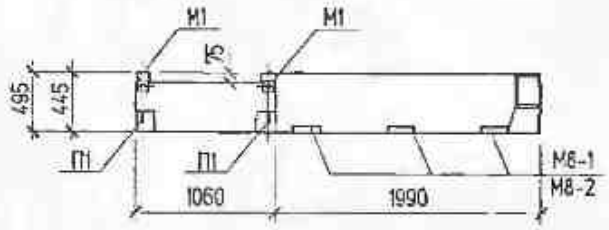
<https://zavodjbi.com>

<https://zavodjbi.com>

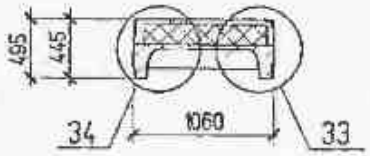
4 - 4



5 - 5

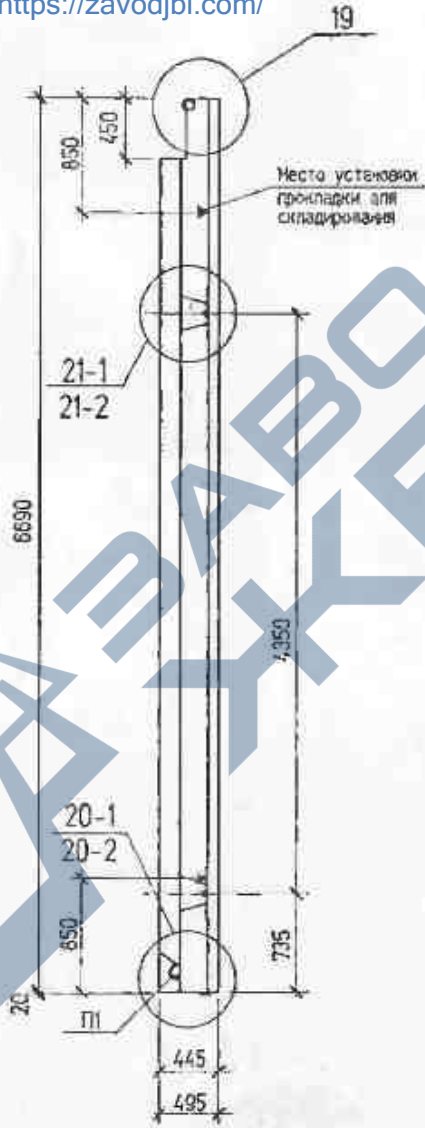


9 - 9

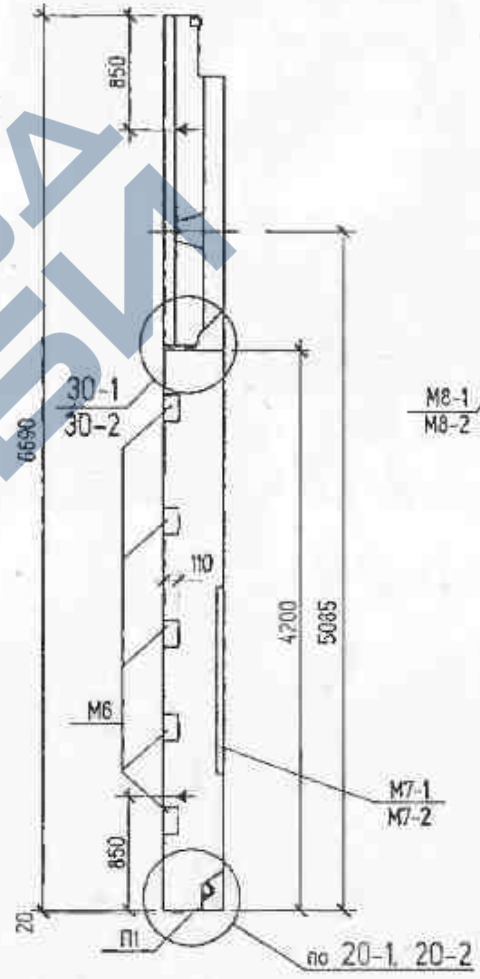


6 - 6

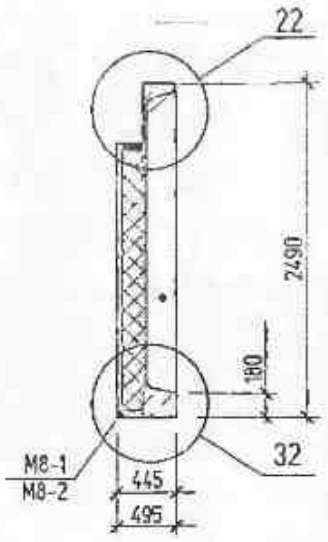
<https://zavodjbi.com/>



7 - 7



8 - 8



<https://zavodjbi.com/>

Взам. инв. №
Лист № в кат.
Лист № в кат.

№	Коллек.	Лист	И. дон.	Голосиць	Дата

7075-М. 1. 12-1 С5; 7075-М. 1. 12-2 С5

Лист
2

Форм.	Зона	Поз.	Обозначение	Наименование	Кол.	Примечание
				<u>ДОКУМЕНТАЦИЯ</u>		
			7075-М. 1.13-1СБ; 7075-М. 1.13-2СБ	Сборочный чертеж		
			7075-М. 1 ПЗ	Пояснительная записка		
			7075-М. 1. К	Узлы опалубки		
			7075-М. 1. 15	Узлы армирования		
			7075-М. 1. 16	Выборка стали		
			7075-М. 1.13-1; 7075-М. 1.13-2	1ПСТВУ-1 ^н ; 1ПСТВУ-2 ^н		
				<u>СБОРОЧНЫЕ ЕДИНИЦЫ</u>		
					1ПСТВУ-1 ^н	1ПСТВУ-2 ^н
			7376. 1. 16-01	Каркас пространственный КР 2	1	1
			7376. 1. 18-01	Каркас пространственный КР 6	1	1
			7376. 1. 21	Каркас пространственный КР 9	1	1
			7376. 1. 02-04	Каркас плоский КР 5 ^т	1	1
			7376. 1. 03-01	Каркас плоский КР 7	1	1
			7376. 1. 05-03	Каркас плоский КР 11 ^н	1	1
			7376. 1. 13	Каркас плоский КР 27	4	4
			7376. 1. 14	Каркас плоский КР 29	2	2
			7376. 1. 15-01	Каркас плоский КР 32	1	1
			7376. 1. 25-04	Сетка арматурная С 21	1	1
			7376. 1. 25-05	Сетка арматурная С 22	1	1
			7376. 1. 31	Сетка арматурная С 32	2	2
			7376. 1. 33	Изделие закладное М 1	2	2
			7376. 1. 36	Изделие закладное М 4-1	4	-
			7376. 1. 36-01	Изделие закладное М 4-2	-	4
			7376. 1. 38	Изделие закладное М 6	5	5

<https://zavodjbi.com/>

Форм.	Зона	Поз.	Обозначение	Наименование	Кол.	Примечание
					1ПСТВУ-1 ^н	1ПСТВУ-2 ^н
			7376. 1. 39	Изделие закладное М 7-1	1	-
			7376. 1. 39-01	Изделие закладное М 7-2	-	1
			7376. 1. 40	Изделие закладное М 8-1	3	-
			7376. 1. 40-01	Изделие закладное М 8-2	-	3
			7376. 1. 41	Изделие закладное М 9	2	2
				<u>ДЕТАЛИ</u>		
			7376. 1. 43	Петля П1	2	2
			7376. 1. 49	Гибкая связь ГС 1	23	-
			7376. 1. 49-01	Гибкая связь ГС 2	-	23
			7376. 1. 50	Гибкая связь ГС 4	12	-
			7376. 1. 50-01	Гибкая связь ГС 5	-	12
			7376. 1. 51	Гибкая связь ГС 6	6	-
			7376. 1. 51-01	Гибкая связь ГС 7	-	6
		Б	ГОСТ 8486-86	Брус деревянный 100x30x150 сосна	2	2
				<u>МАТЕРИАЛЫ</u>		
		1		Бетон В25	1,06	1,06 м ³
		2		Раствор цементно-песчаный В 75	0,53	0,56 м ³
		3		Пенопласт полистирольный марки ПС-40 по ГОСТ 15588-86	1,39	1,86 м ³
		4		Шнур минераловатный Ф80	12,32	12,32 п.м.
		5		Рубероид РПП-300А ГОСТ 10423-81	1,91	2,22 м ²

7075-М. 1. 13 -1; 7075-М. 1. 13 -2

Панель стеновая торцевая 1ПСТВУ-1^н; 1ПСТВУ-2^н

ООО "КБ Энерготехпром"

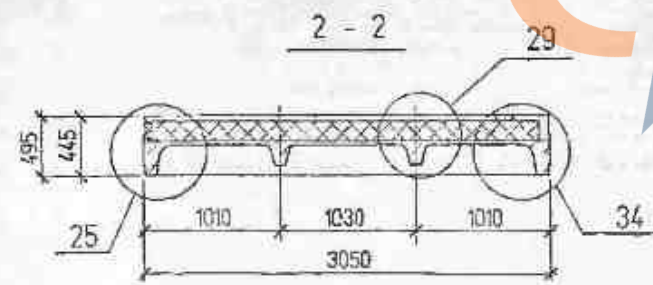
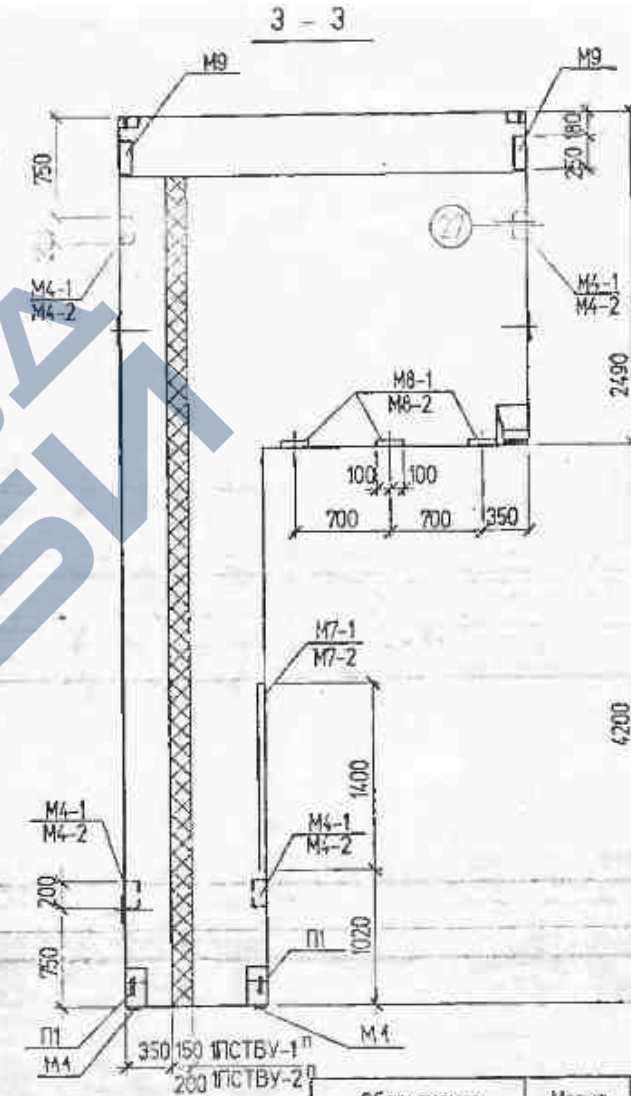
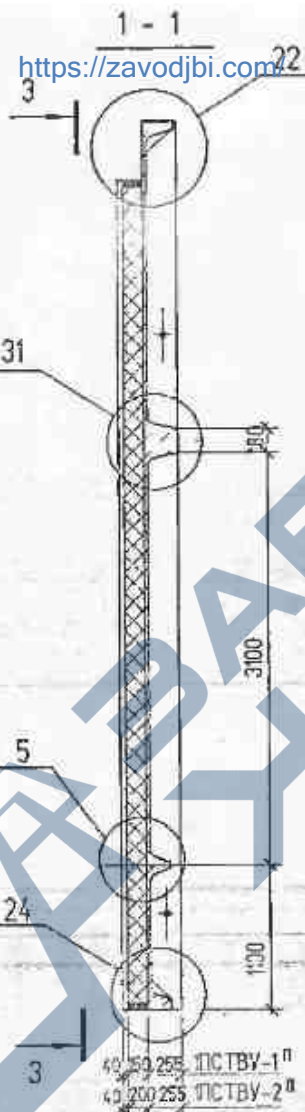
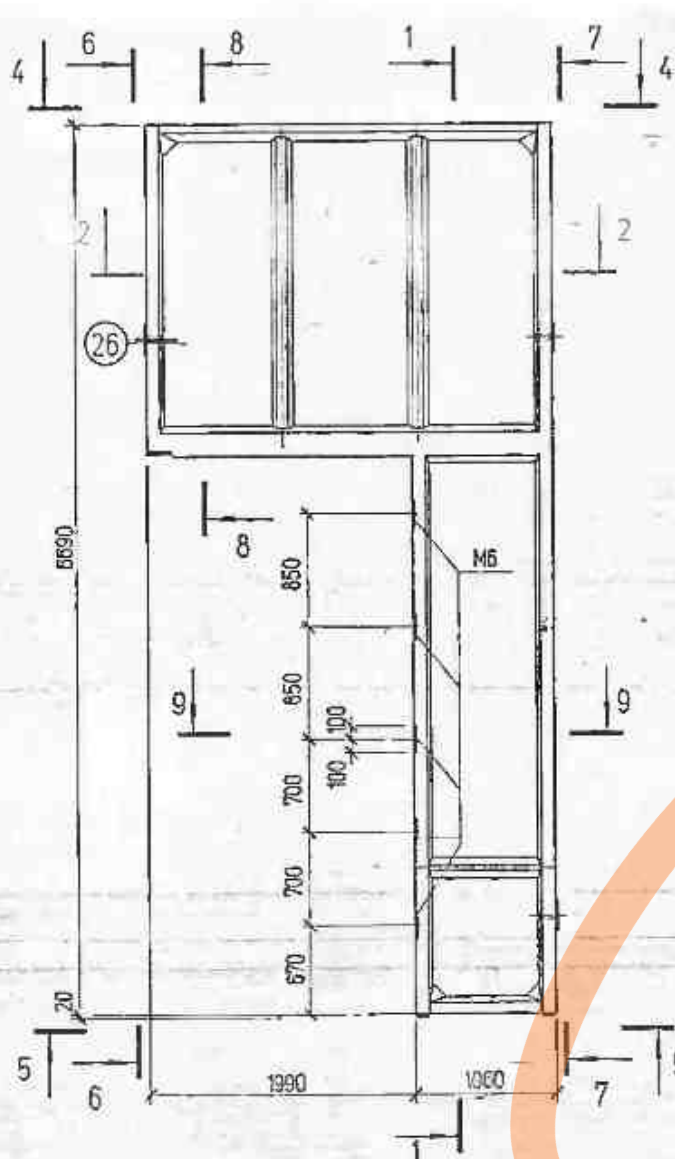
М.п.	Исполн.	Лист	М.п. инж.	Подпись	Дата
ГКП	Бройдо	1			09.08.08
Инженер	Голубева				
Инженер	Будуева				
Проверил	Бройдо				

Стадия: Р Лист: 1 Листов: 2

<https://zavodjbi.com/>

7075-М. 1. 13 -1; 7075-М. 1. 13 -2

М.п.	Исполн.	Лист	М.п. инж.	Подпись	Дата
1	1	-			09.08.08



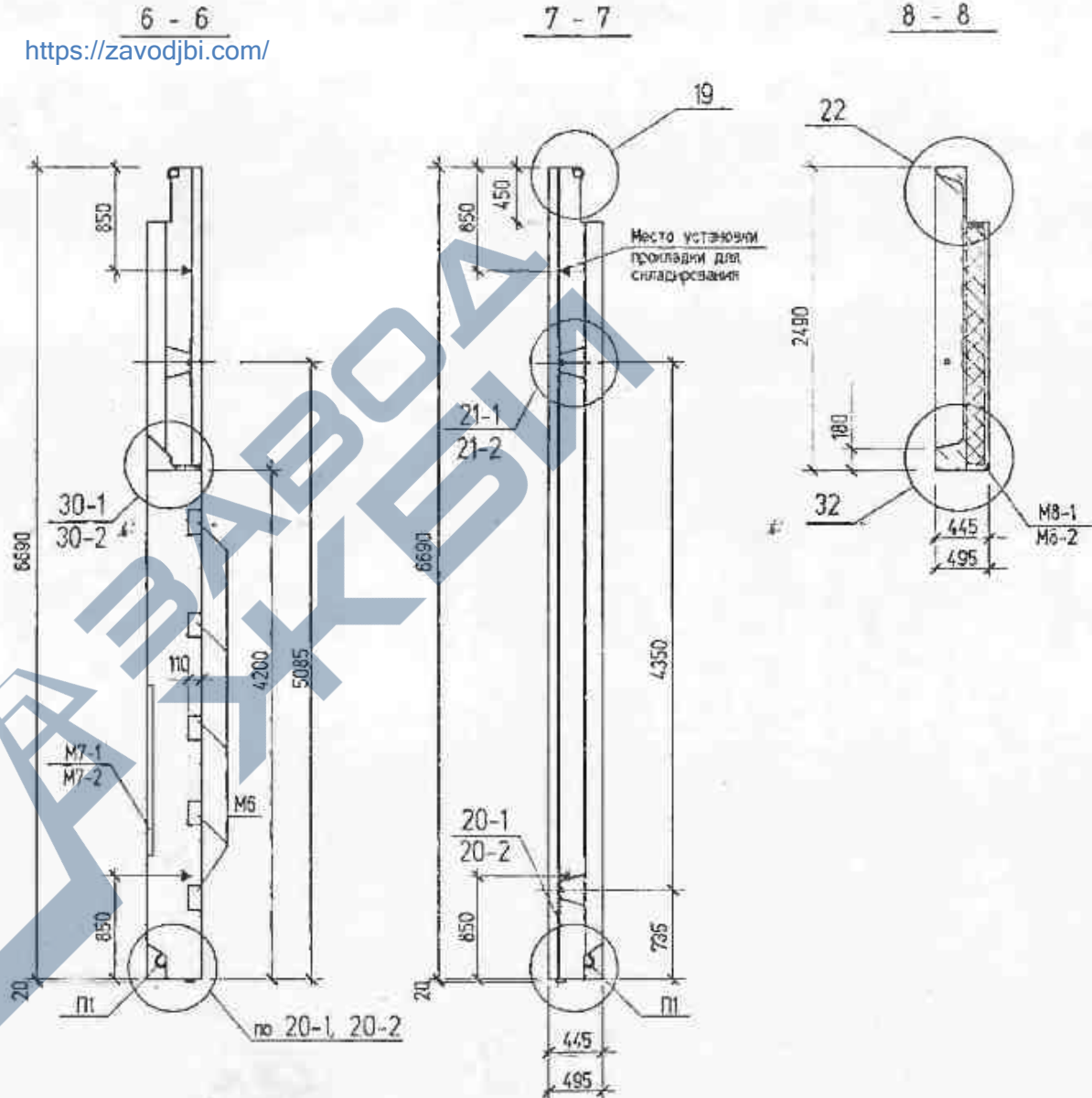
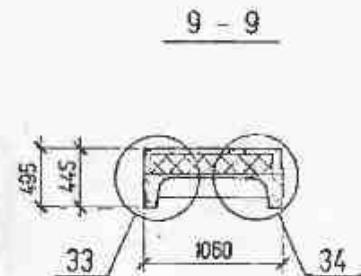
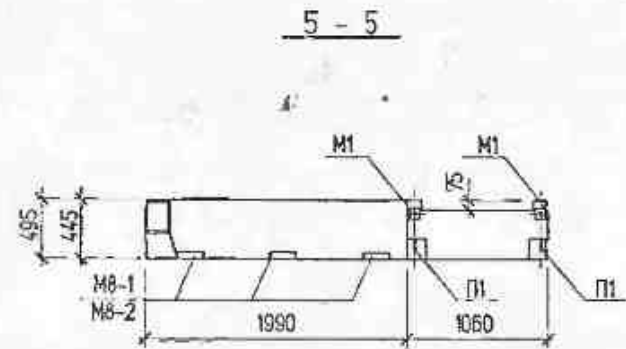
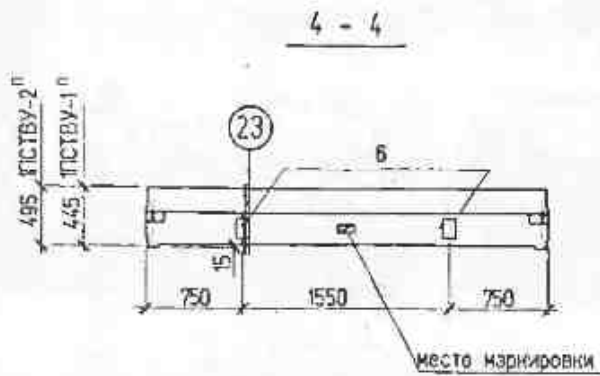
40 150 255 ПСТВУ-1^П
40 200 255 ПСТВУ-2^П

Обозначение	Марка	Масса
7075 - М. 1. 13-1	ПСТВУ-1 ^П	3775
7075 - М. 1. 13-2	ПСТВУ-2 ^П	3845

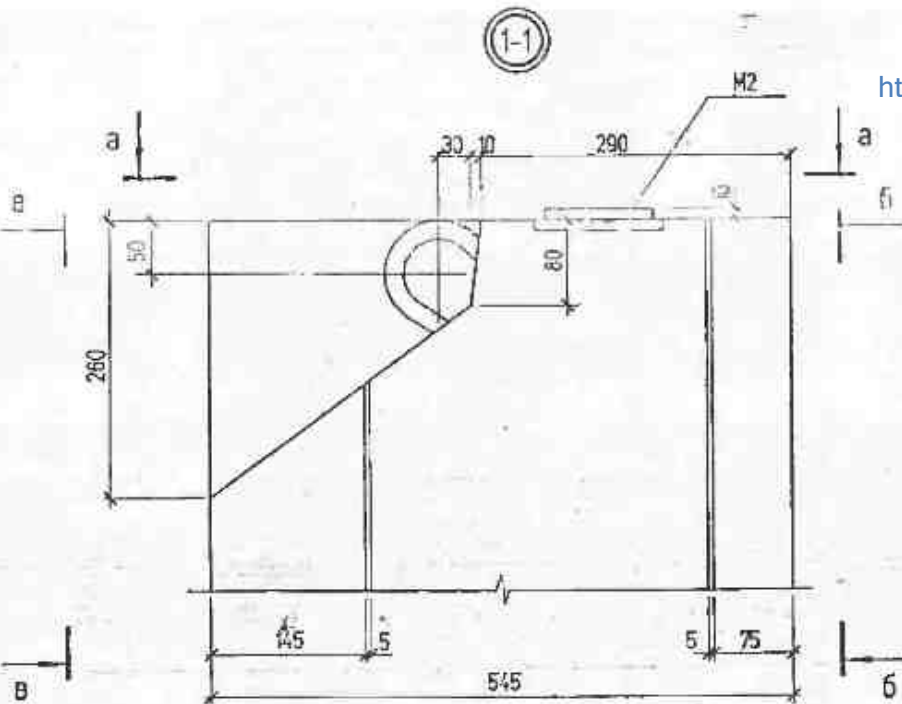
7075-М. 1. 13-1 СБ; 7075-М. 1. 13-2 СБ					
Ком.	Марка	Лист	И.рек.	Подпись	Дата
ГКП	Бойде				01.98
Инженер	Булуца				
Инженер	Гепич				
Проектировщик	Бойде				

Панель стеновая торцевая		
Стадия	Масса	Масштаб
Р	см табл.	
Лист 1	Листов 3	
000		
"КБ Энерготехпром"		

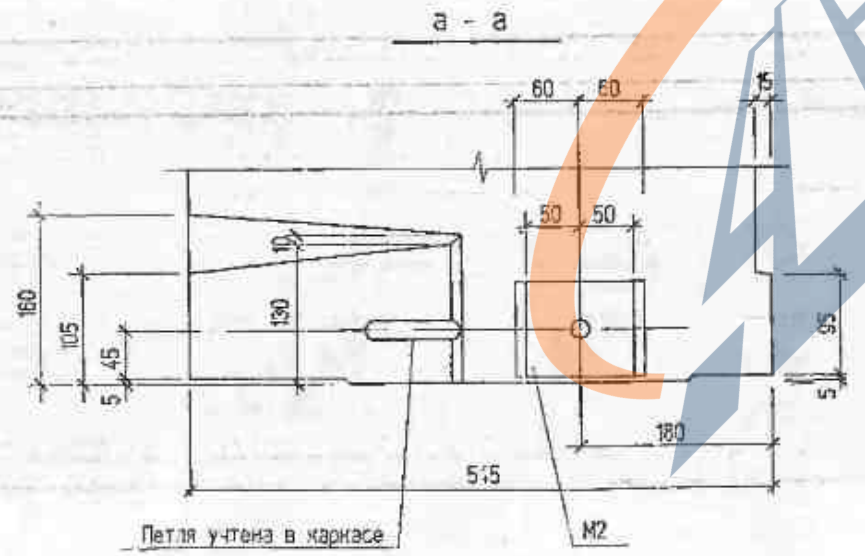
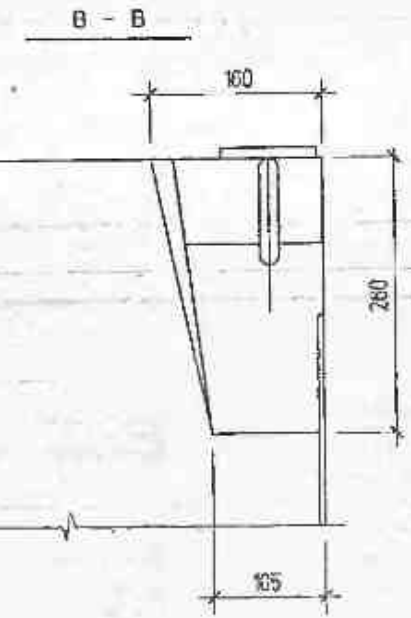
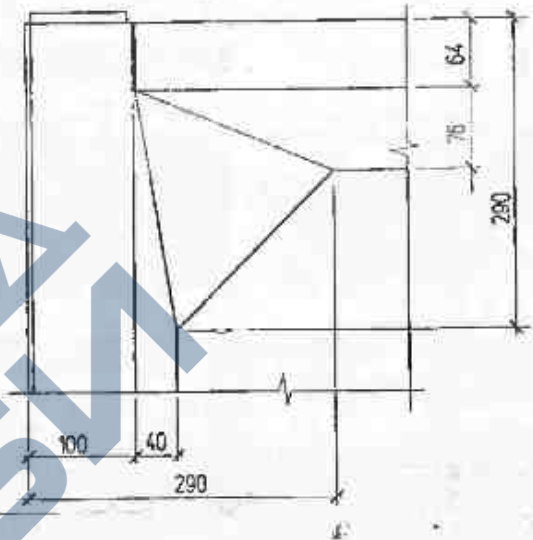
<https://zavodjbi.com>



Имя	Идолуч	Лист	И.рек.	Подпись	Дата



<https://zavodjbi.com/>



Петля учтена в каркасе

Имя	Молуч	Лист	№ док	Подпись	Дата
ГКП	Ерсийе			<i>[Signature]</i>	01.20
Инженер	Гарим			<i>[Signature]</i>	
Проектировщик	Бройде			<i>[Signature]</i>	

7075 - М. 1. 14

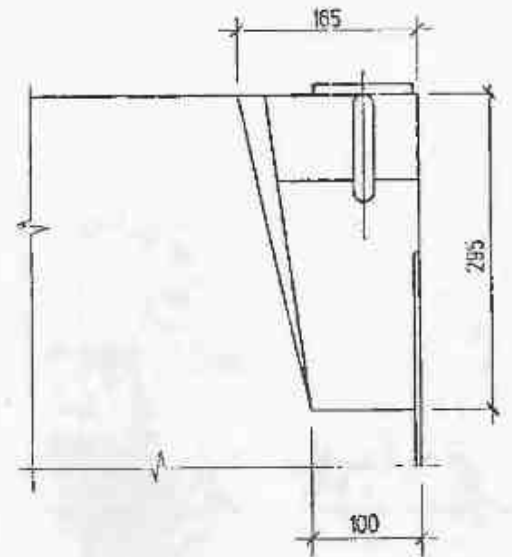
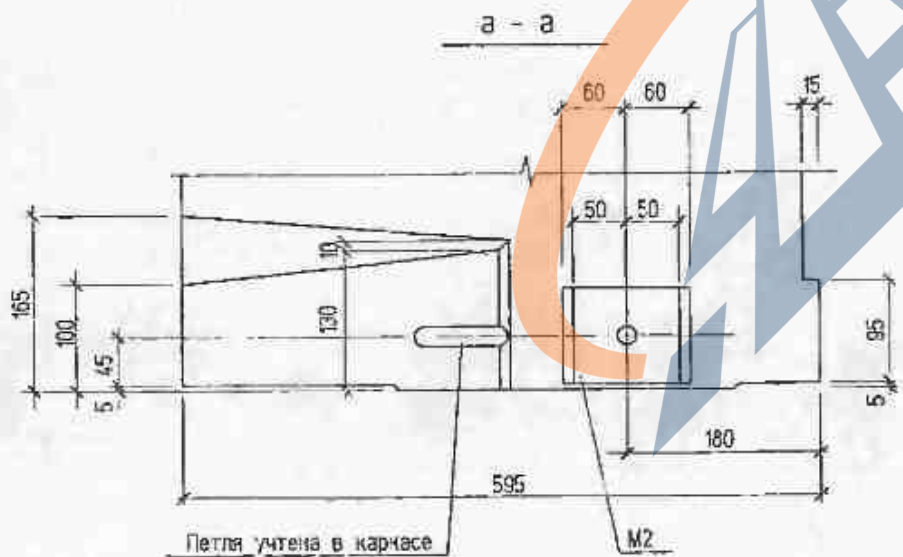
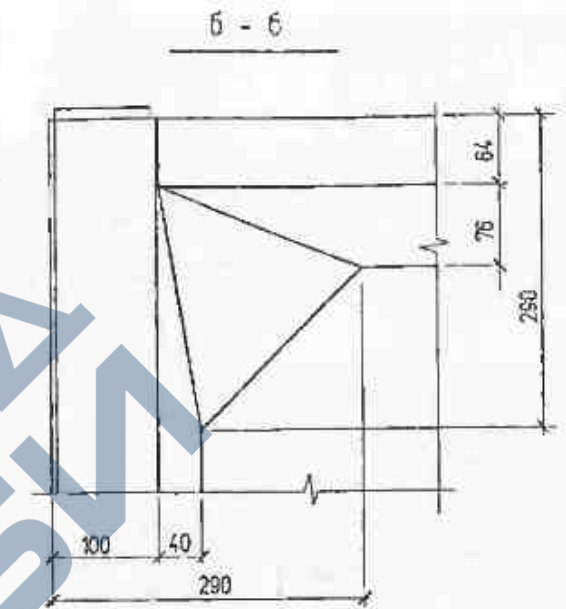
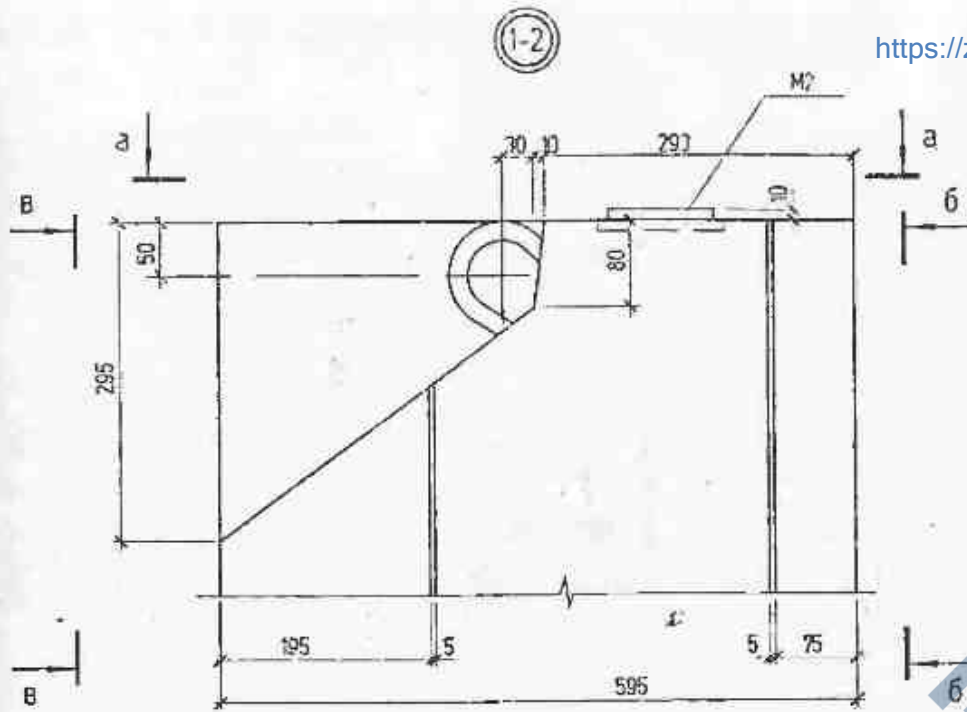
Узлы опалубки
1 ÷ 34

Стария	Мст	Листов
Р	1	16

000
"КБ Энерготехпрон"

Формат А3

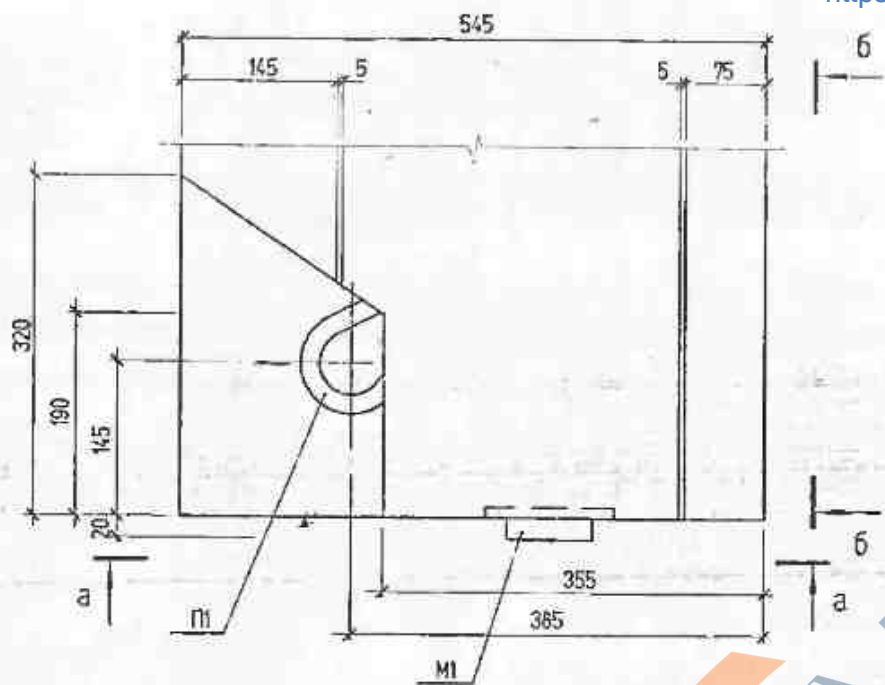
<https://zavodjbi.com/>



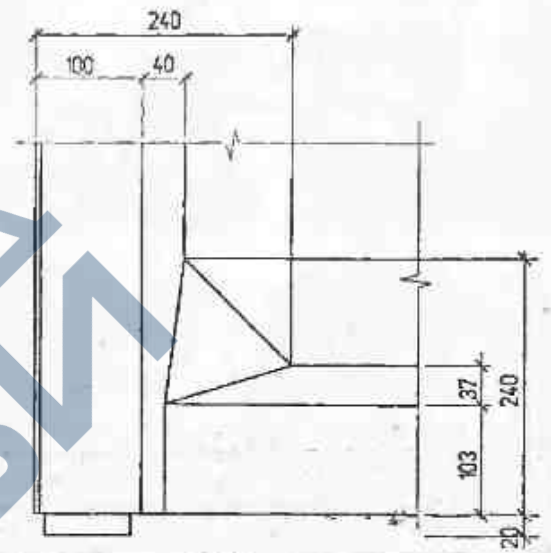
Изм.	Колуч.	Лист	И. раз.	Подпись	Дата	7075 - М. 1. 14	Лист 2

2-1

<https://zavodjbi.com/>

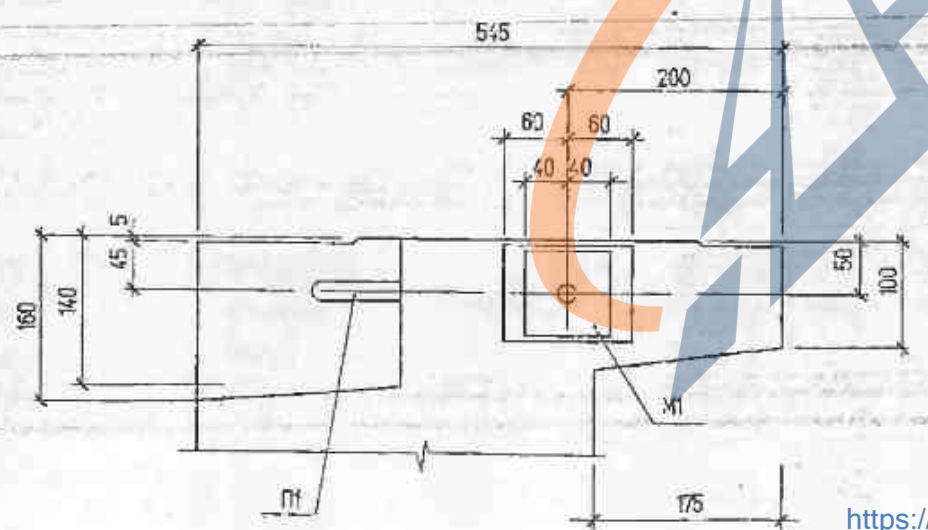


6 - 6

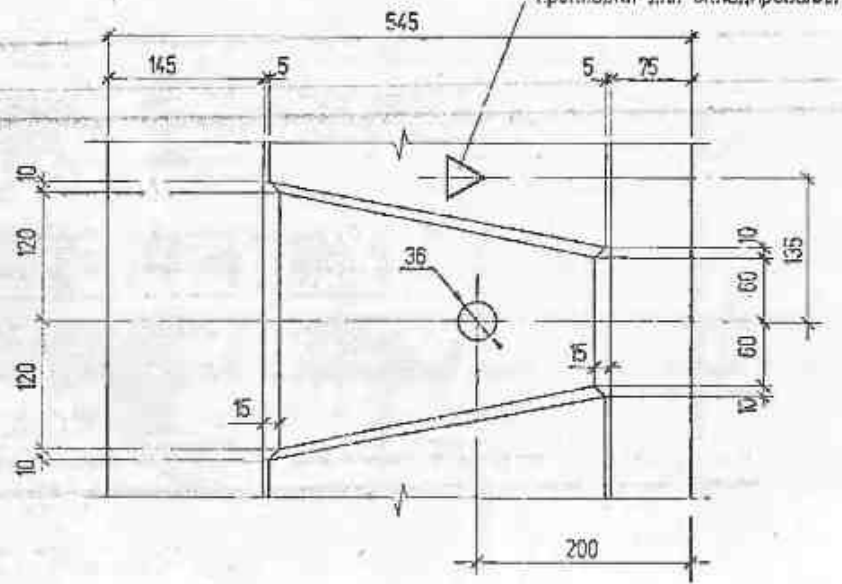


3-1

a - a



Место установки прокладки для складирования



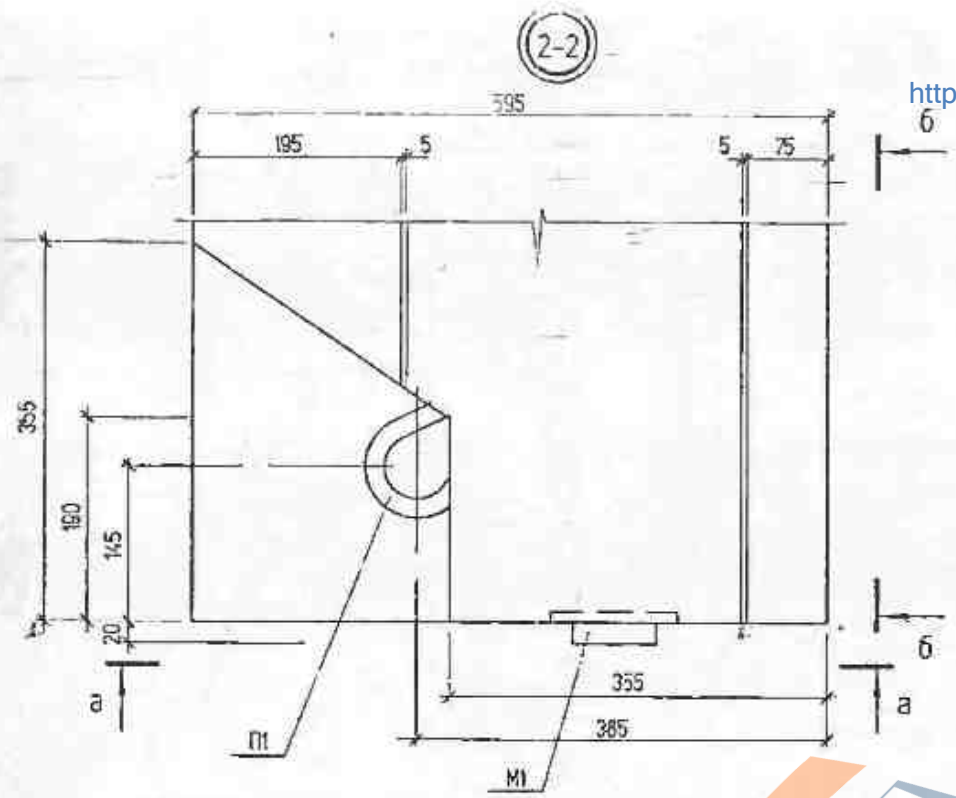
<https://zavodjbi.com/>

Изм.	Исполн.	Лист	И.рек.	Подпись	Дата

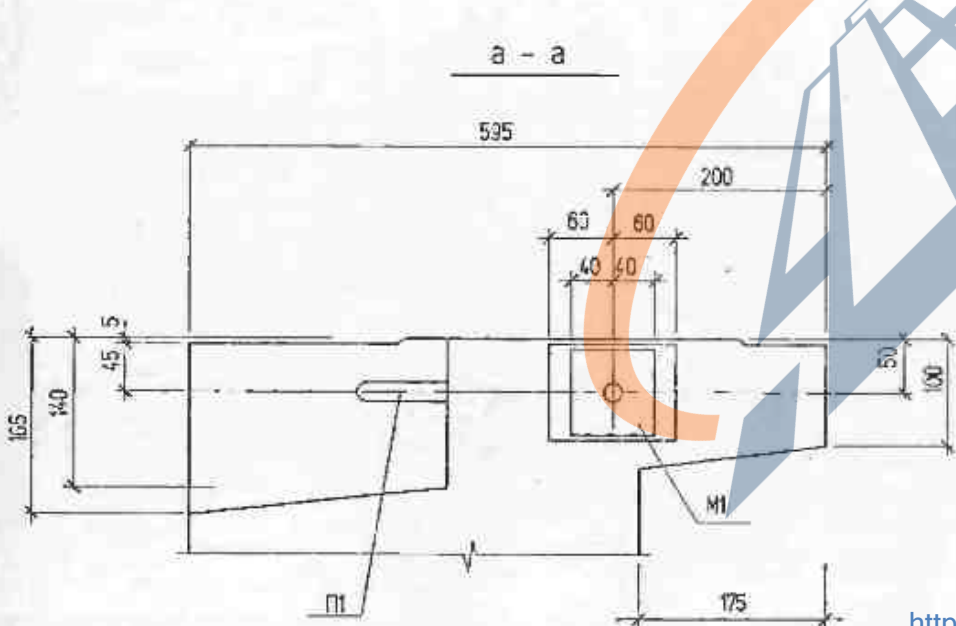
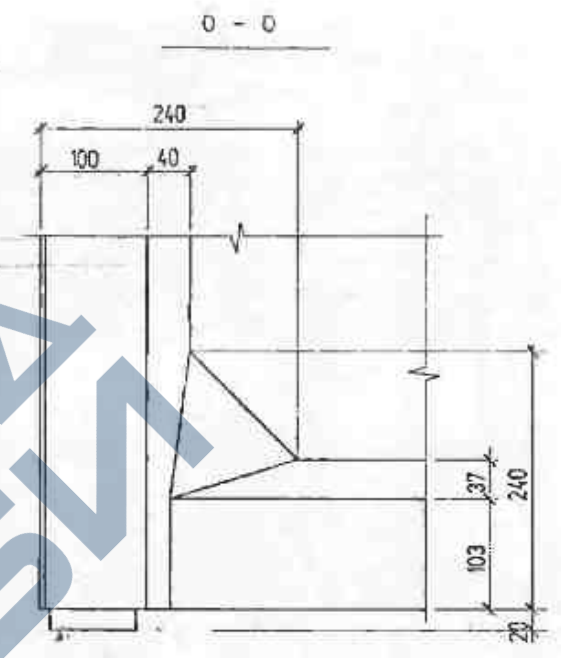
7075 - М. 1 14

Лист 3

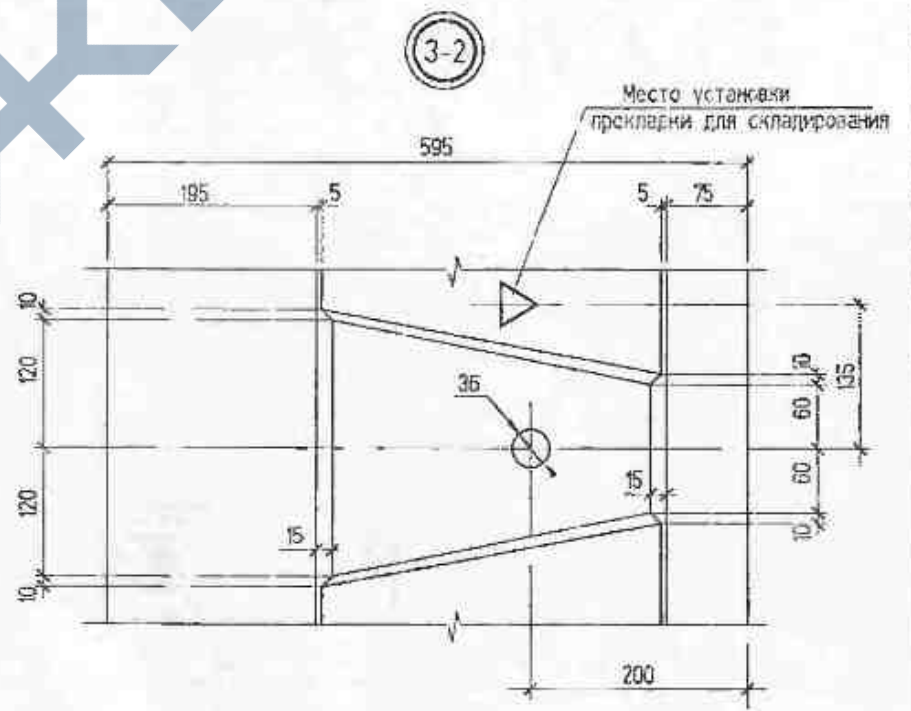
Формат А3



<https://zavodjbi.com/>



<https://zavodjbi.com/>

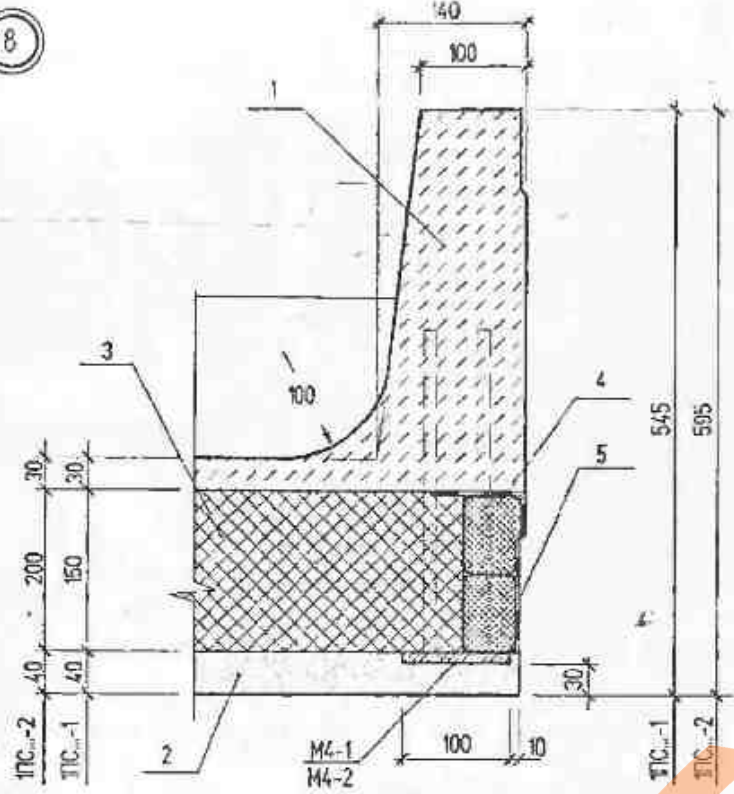


Изм.	Контр.	Лист	И. док.	Подпись	Дата

7075 - М. 1. 14

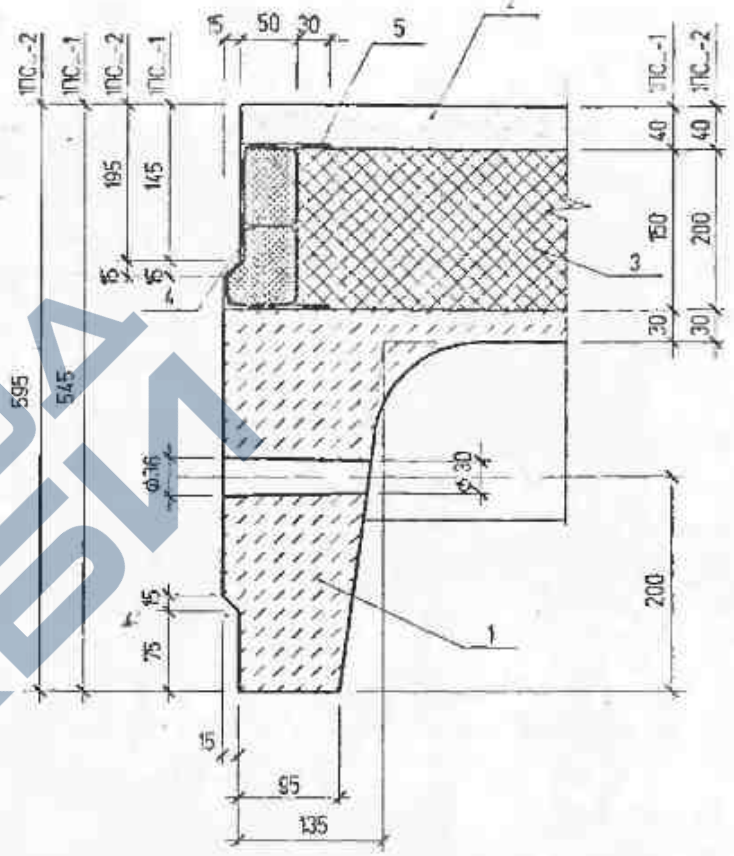
Лист
4

8

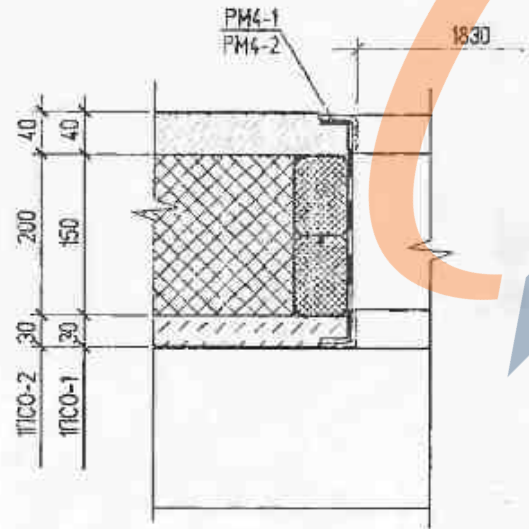


9

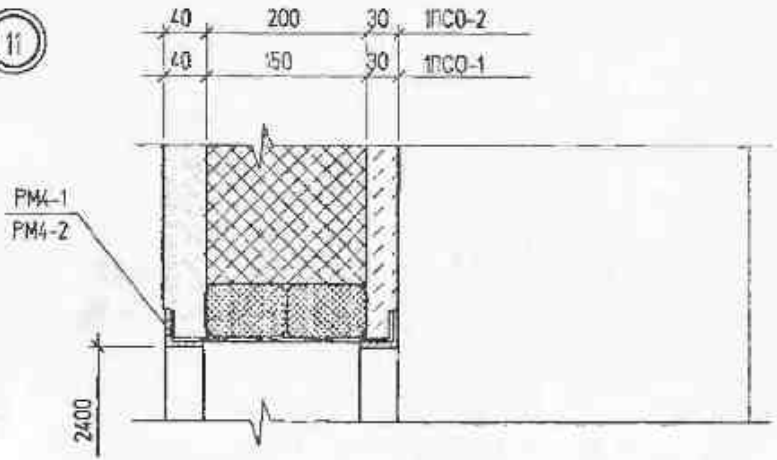
<https://zavodjbi.com/>



10



11



<https://zavodjbi.com/>

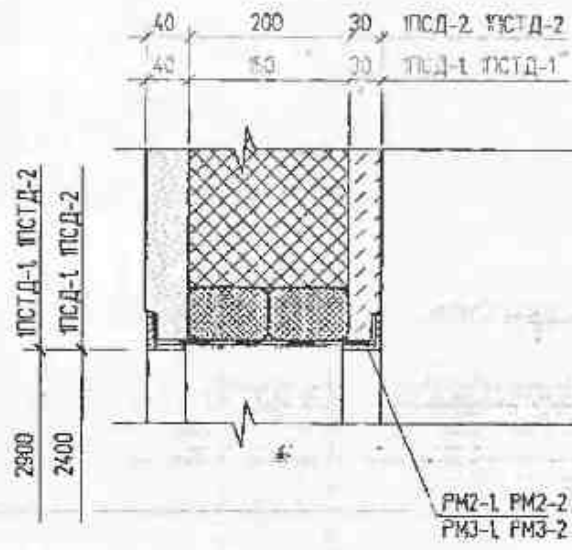
№	Контур	Лист	№ рос.	Подпись	Дата

7075 - М. 1. 14

Лист
6

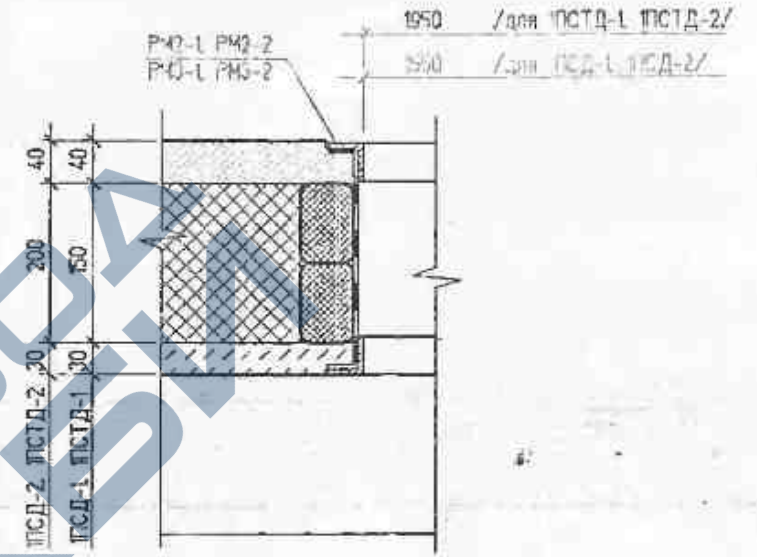
Формат А3

12

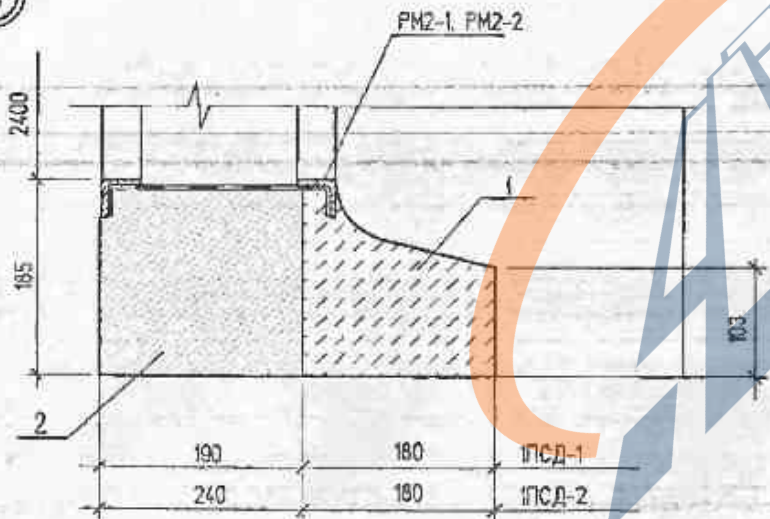


<https://zavodjbi.com/>

14



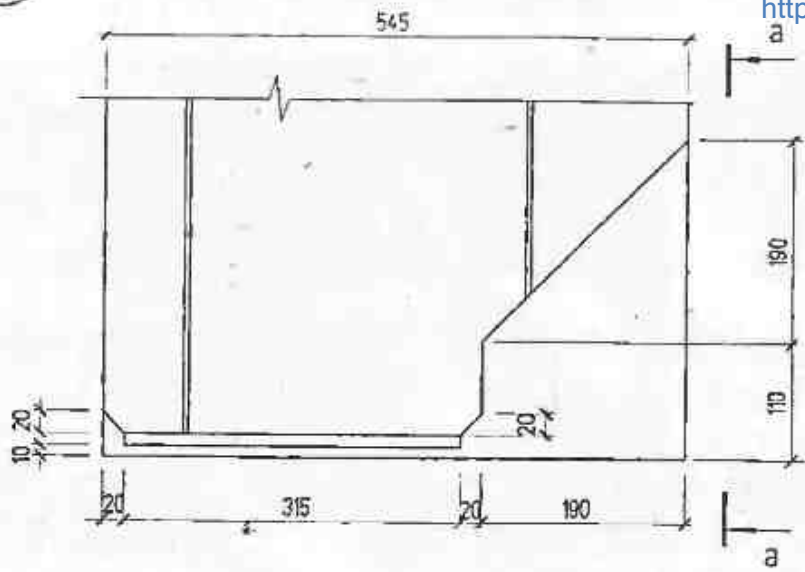
13



<https://zavodjbi.com/>

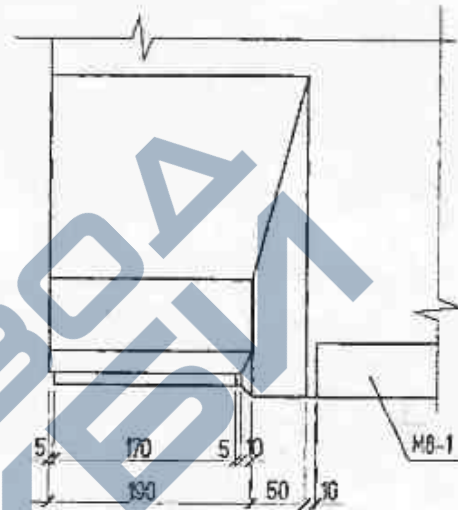
Имя	Исполн	Лист	М. проект	Согласован	Дата	7075 - М. 1. 14	Лист 7
-----	--------	------	-----------	------------	------	-----------------	-----------

18-1



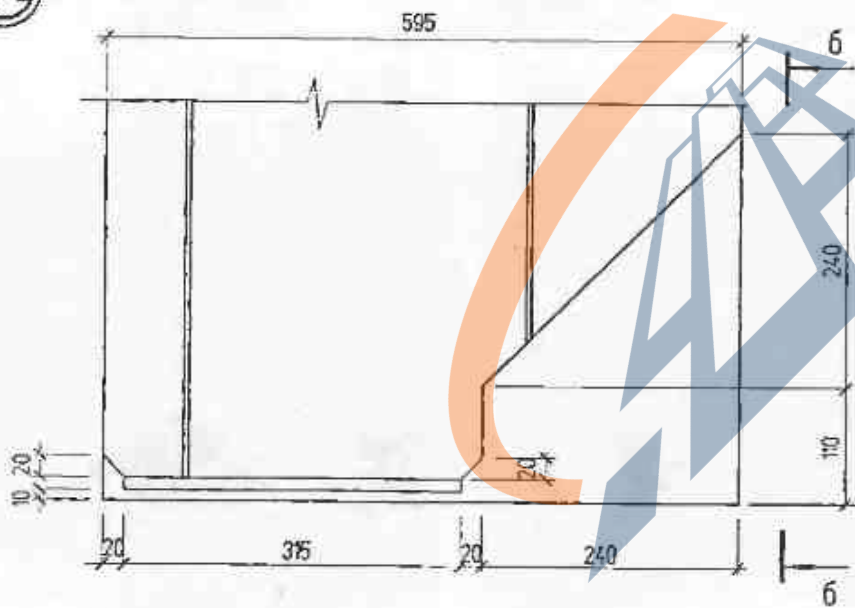
<https://zavodjbi.com/>

a - a



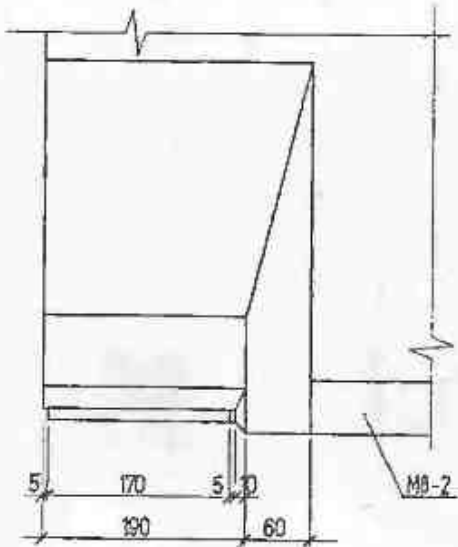
M8-1

18-2



<https://zavodjbi.com/>

б - б



M8-2

Имя	Колум	Лист	И сок	Подпись	Дата

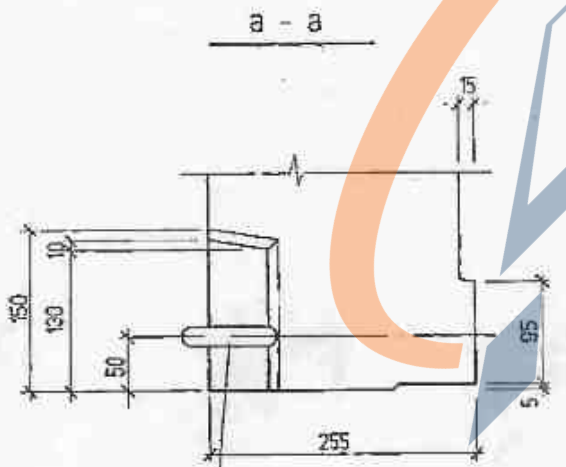
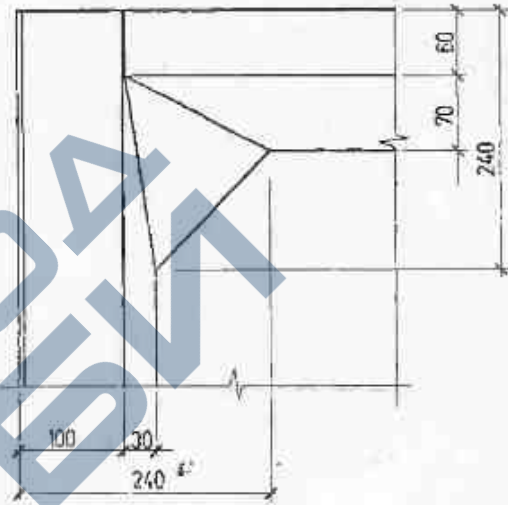
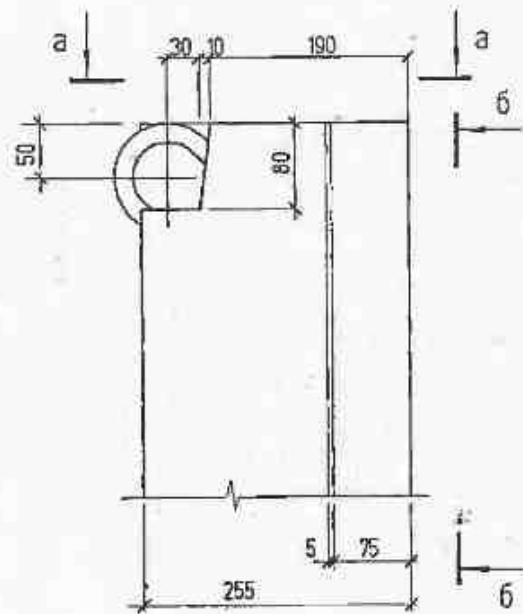
7075 - М. 1. 14

Лист
9

19

<https://zavodjbi.com/>

6 - 6



Петля учтена в каркасе

<https://zavodjbi.com/>

Изм.	Колуч.	Лист	И док.	Подпись	Дата

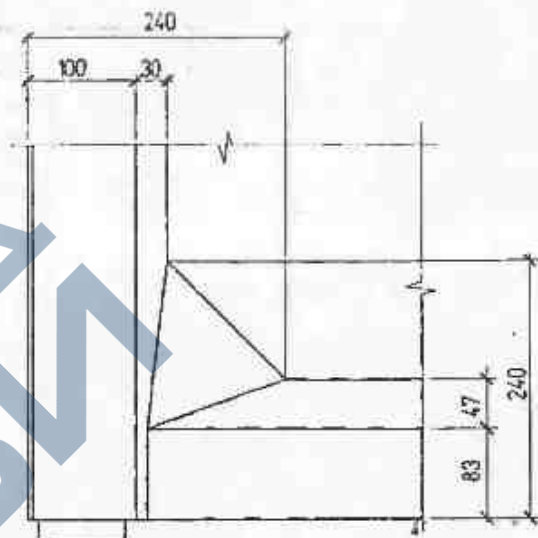
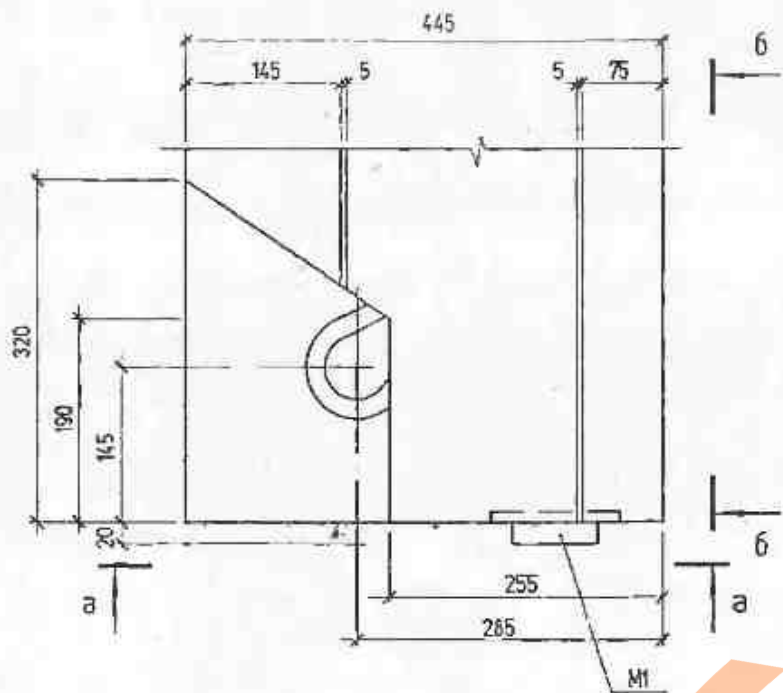
7075 - М. 1. 14

Лист 10

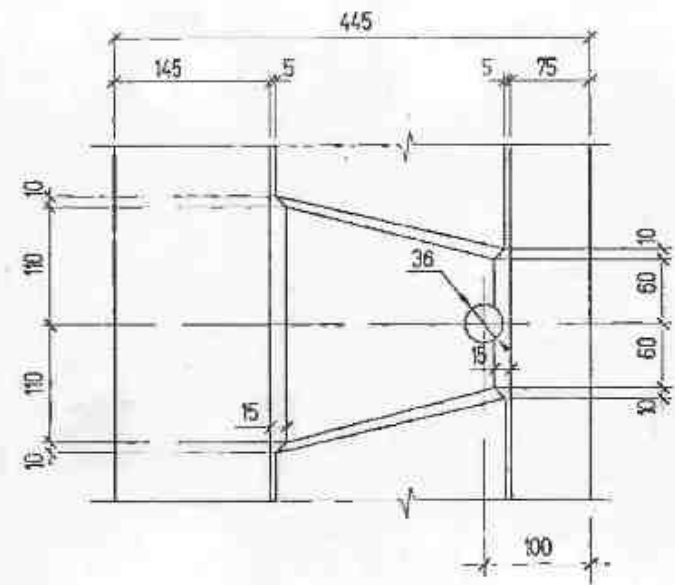
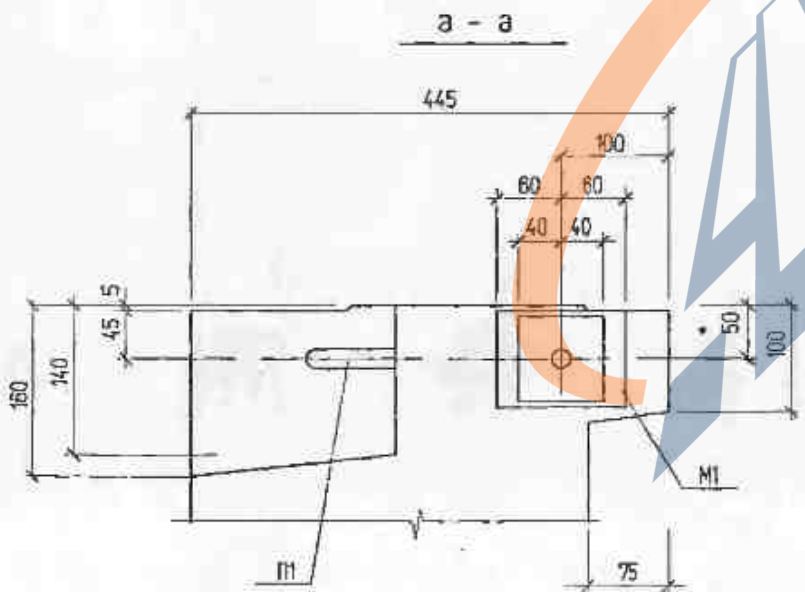
20-1

<https://zavodjbi.com/>

6 - 6



21-1



<https://zavodjbi.com/>

№	Исполн.	Лист	№ док.	Подпись	Дата

7075 - М. 1. 14

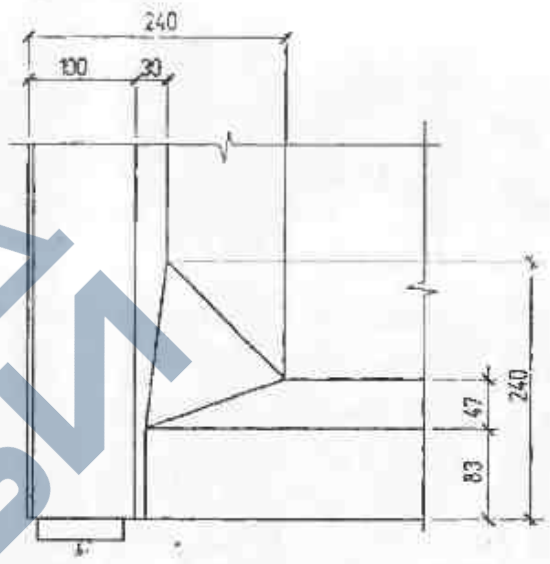
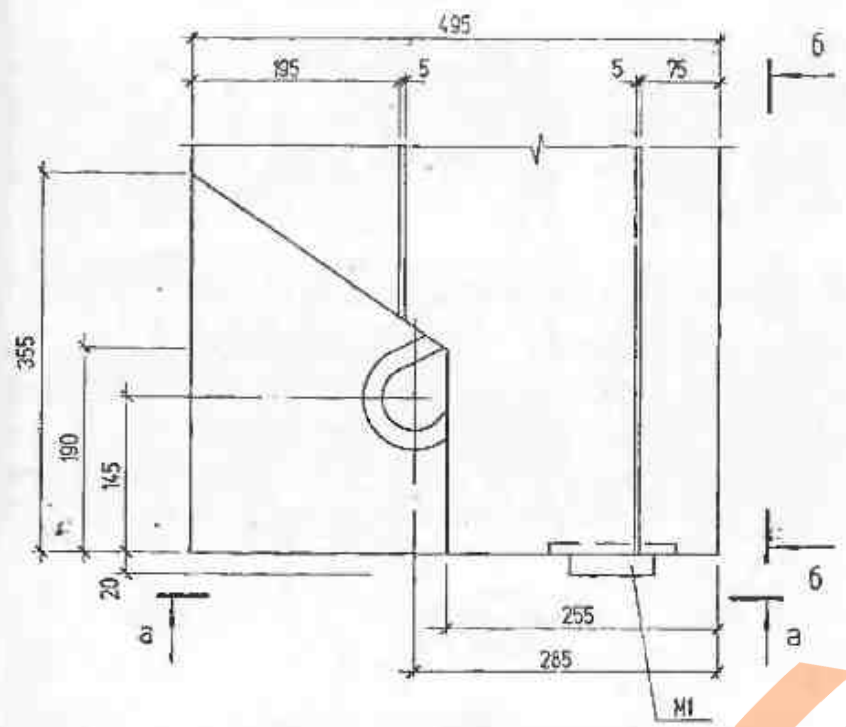
Лист 11

Формат А3

20-2

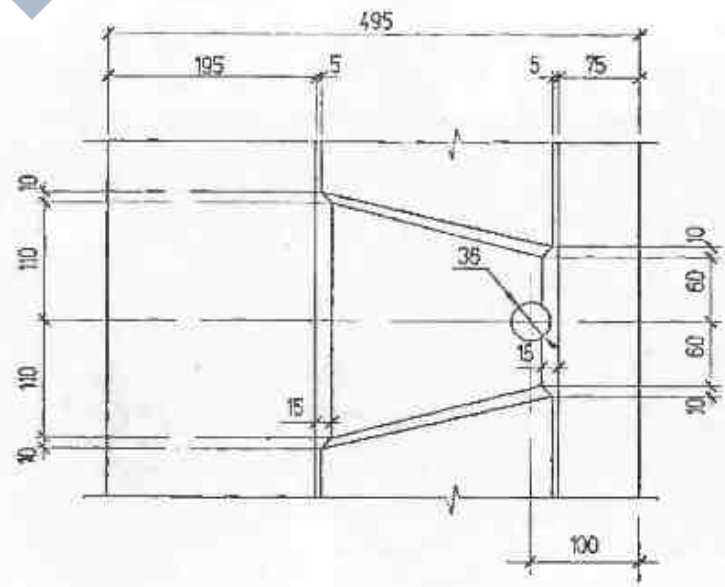
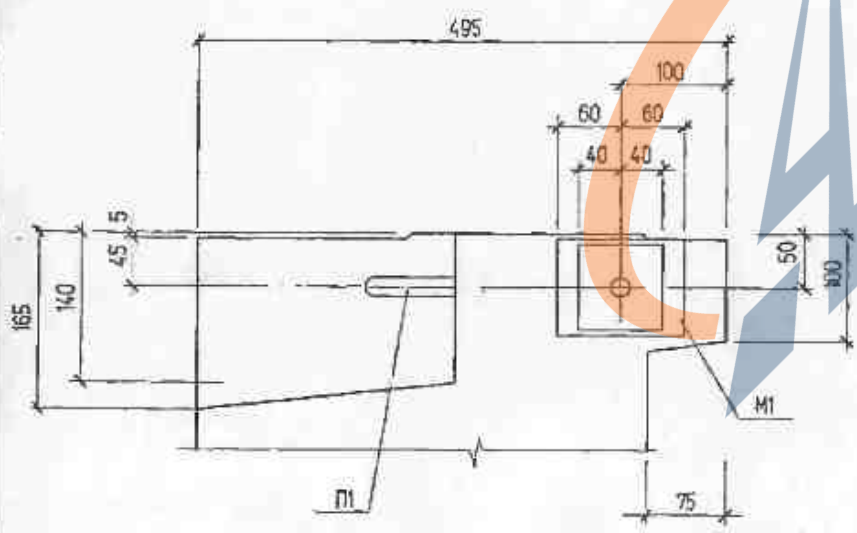
<https://zavodjbi.com/>

6 - 6



21-2

a - a



<https://zavodjbi.com/>

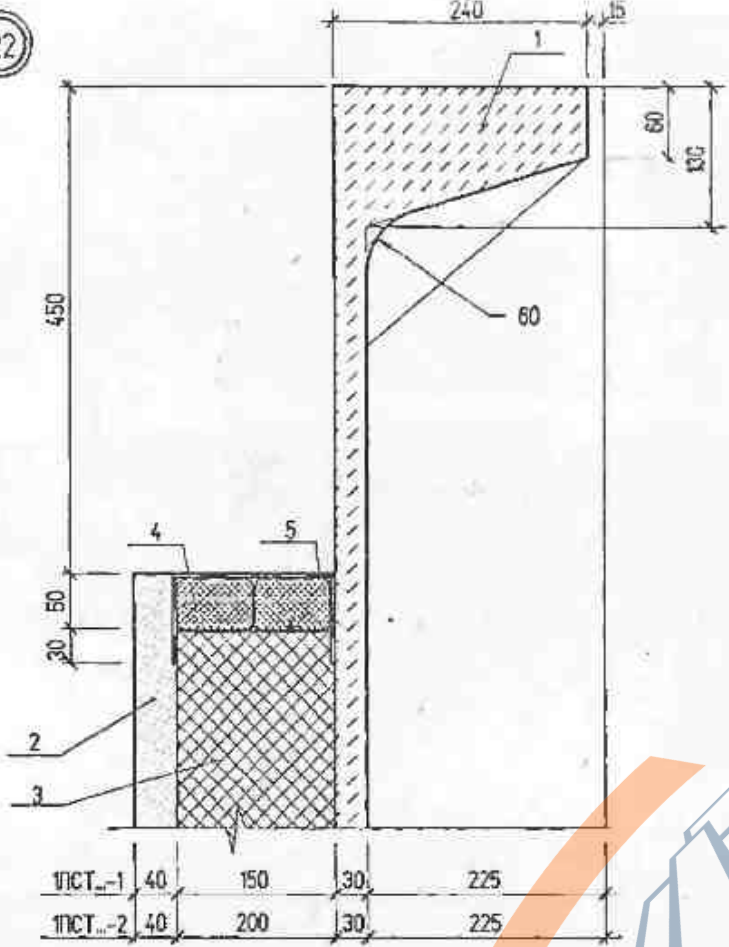
Изм.	Кодир.	Лист	И. раз.	Подпись	Дата

7075 - М. 1. 14

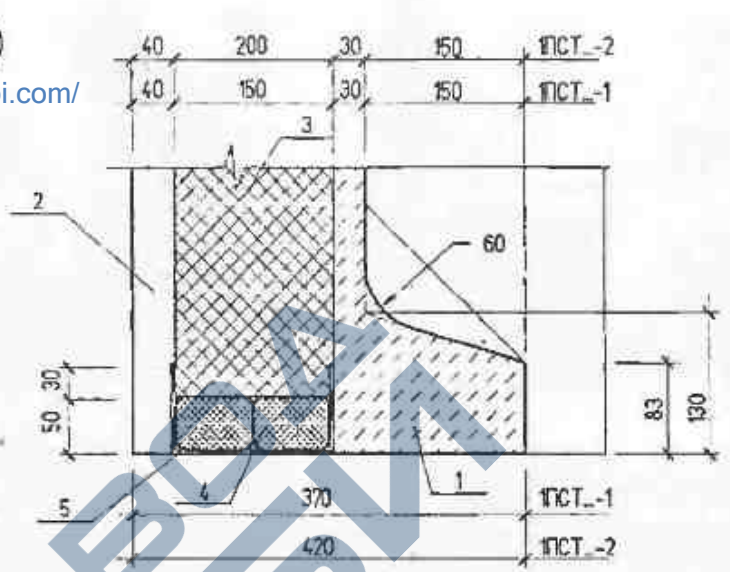
Лист 12

Формат А3

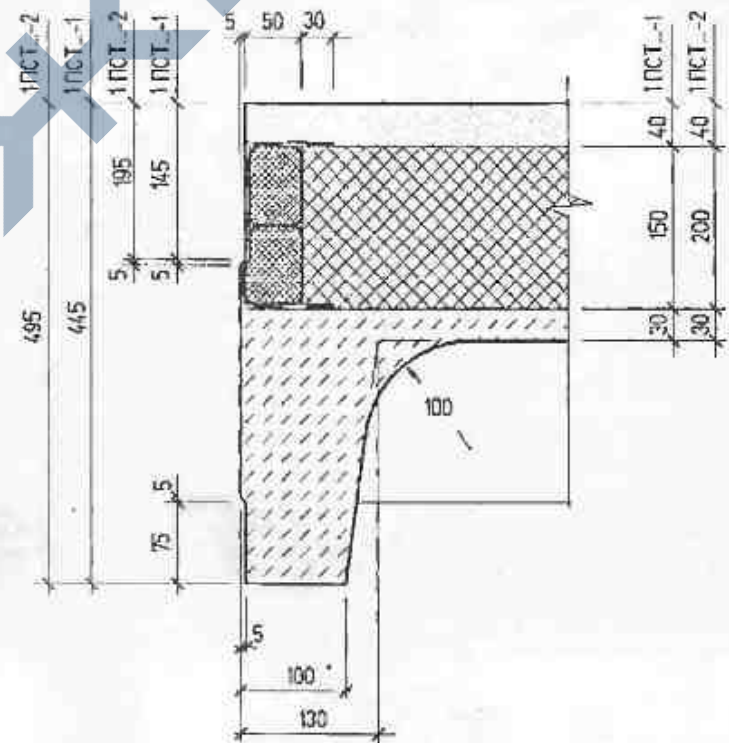
22



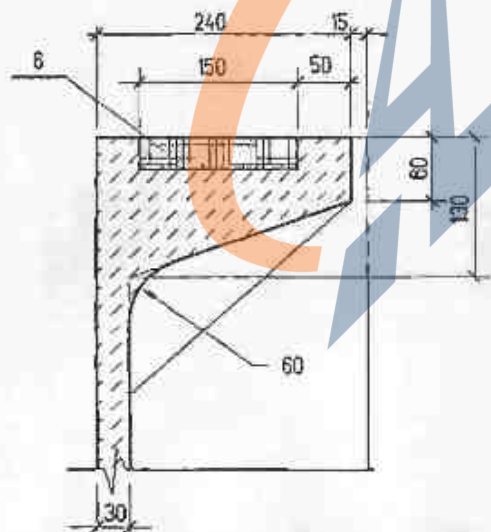
24



25



23



<https://zavodjbi.com/>

<https://zavodjbi.com/>

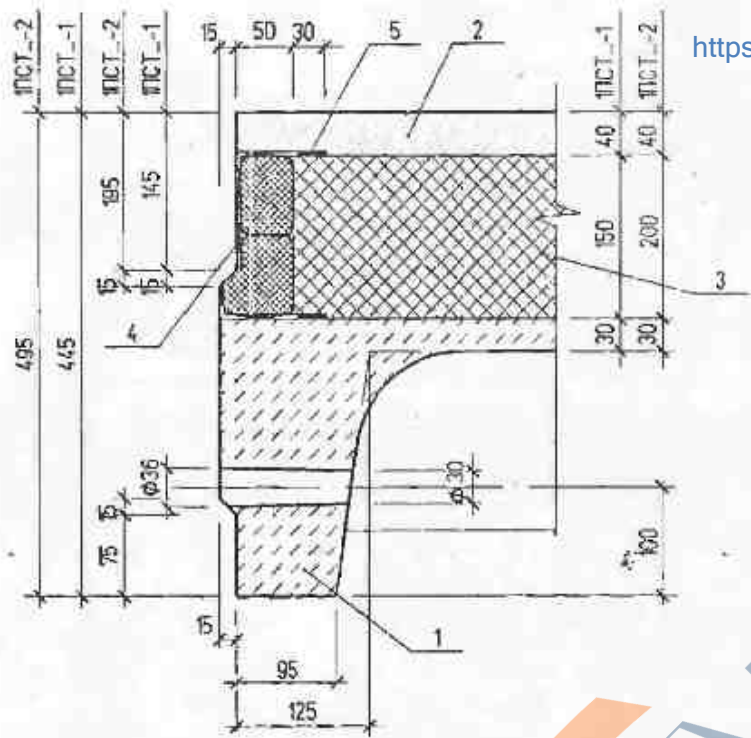
№ В. № Лист
 КОМП. И ДЕТС
 ВЗР № №

ИМЯ	КОМП.	ЛИСТ	И ДОК.	СОБРАНА	ДАТА

7075 - М. 1. 14

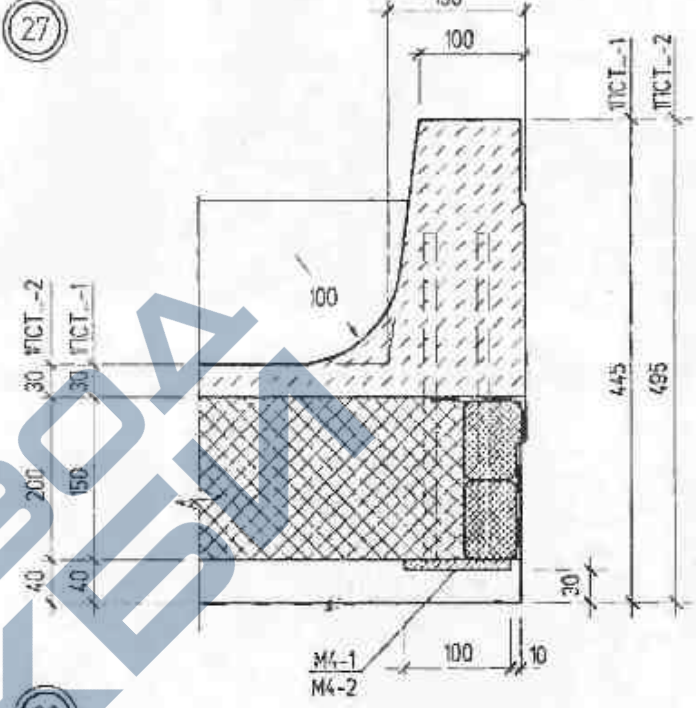
Лист
13

26

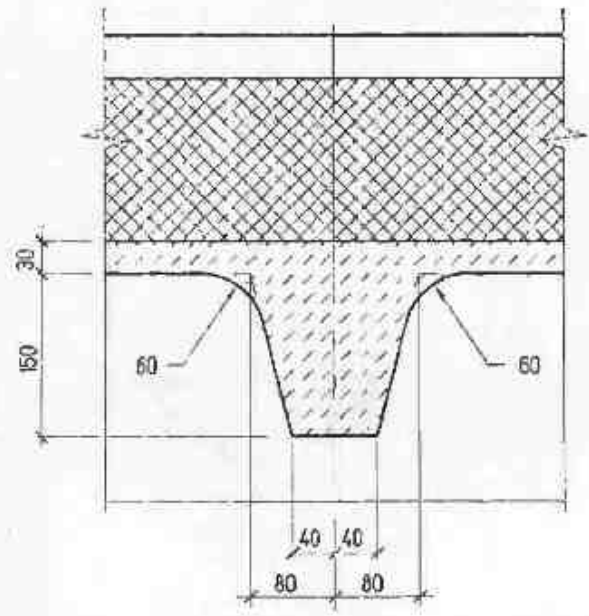


<https://zavodjbi.com/>

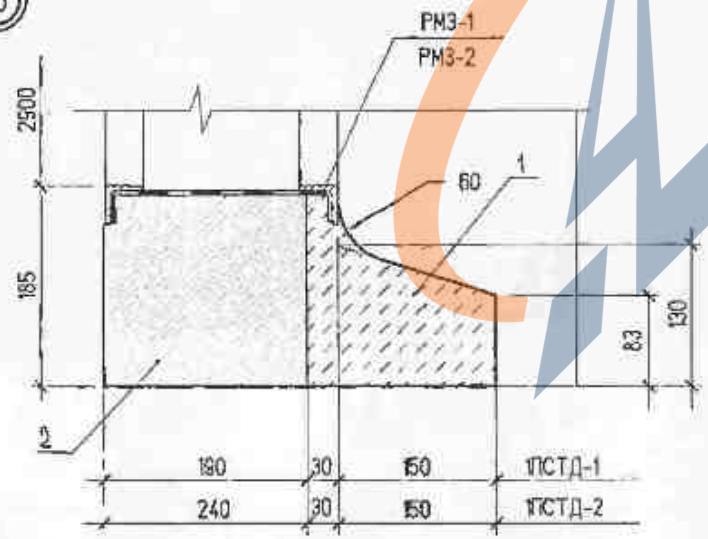
27



29



28



<https://zavodjbi.com/>

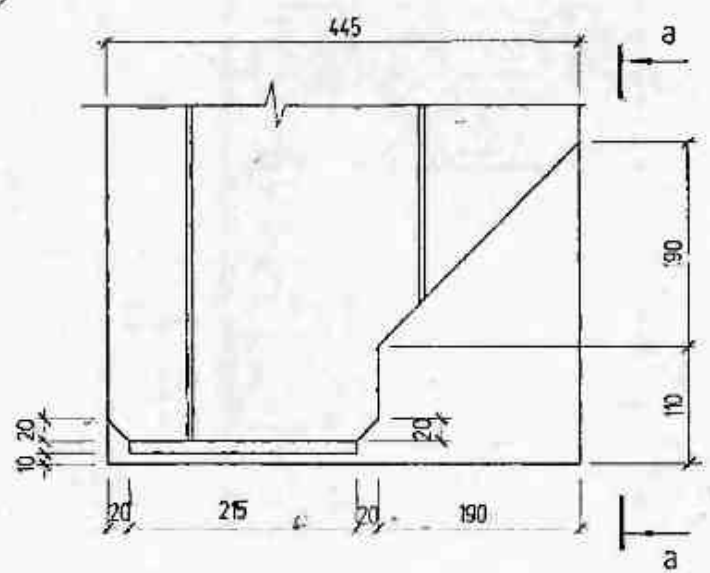
Имя	Исполн.	Лист	№ док.	Подпись	Дата

7075 - М. 1 14

Лист 14

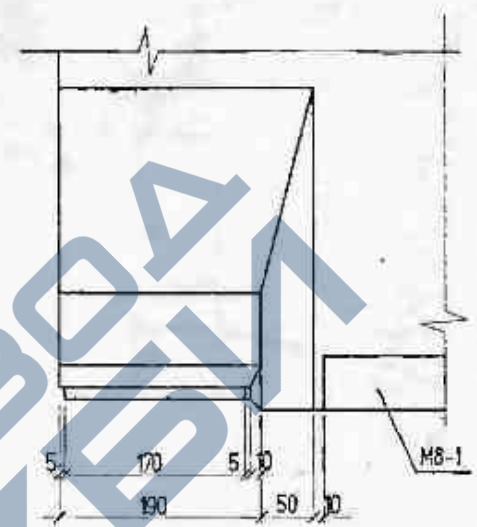
1-111 № 18/191
 1-111/18/191 № 18/191
 1-111/18/191 № 18/191

30-1

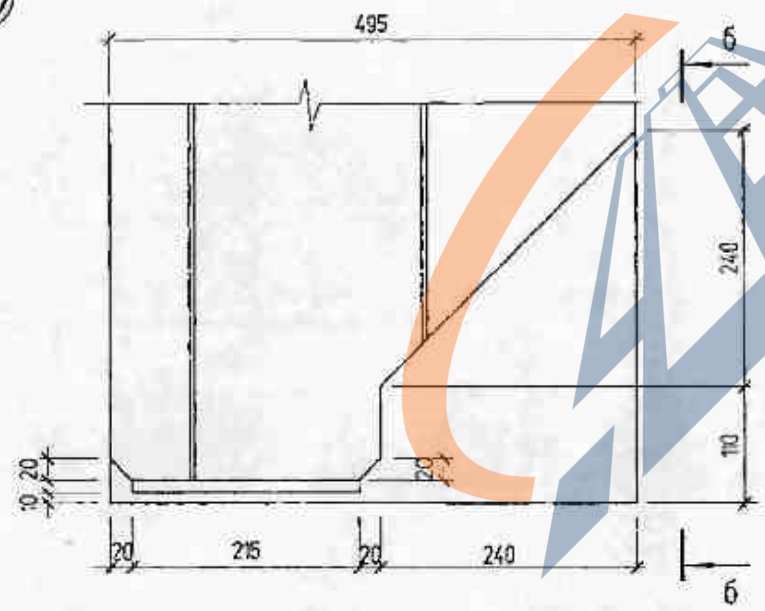


<https://zavodjbi.com/>

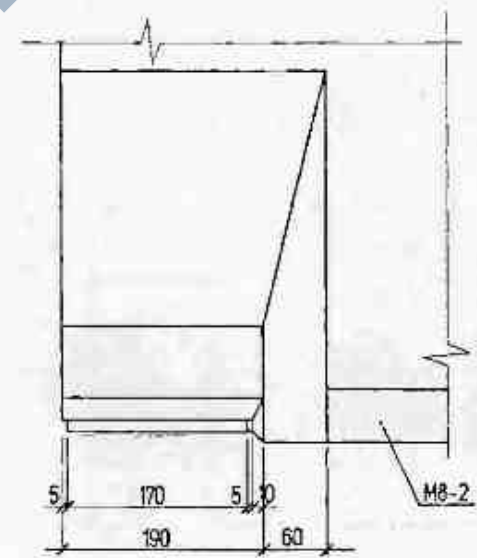
a - a



30-2



b - b



<https://zavodjbi.com/>

7075 - M. 1. 14

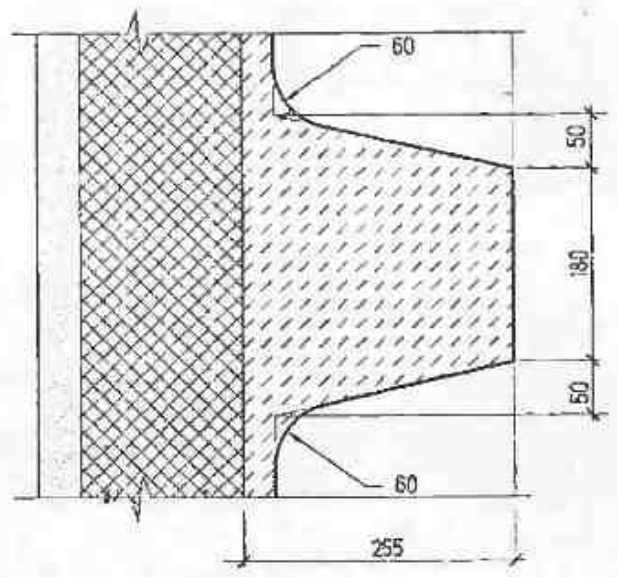
Лист
15

Имя	Колуч	Лист	И док	Подпись	Дата

Формат А3

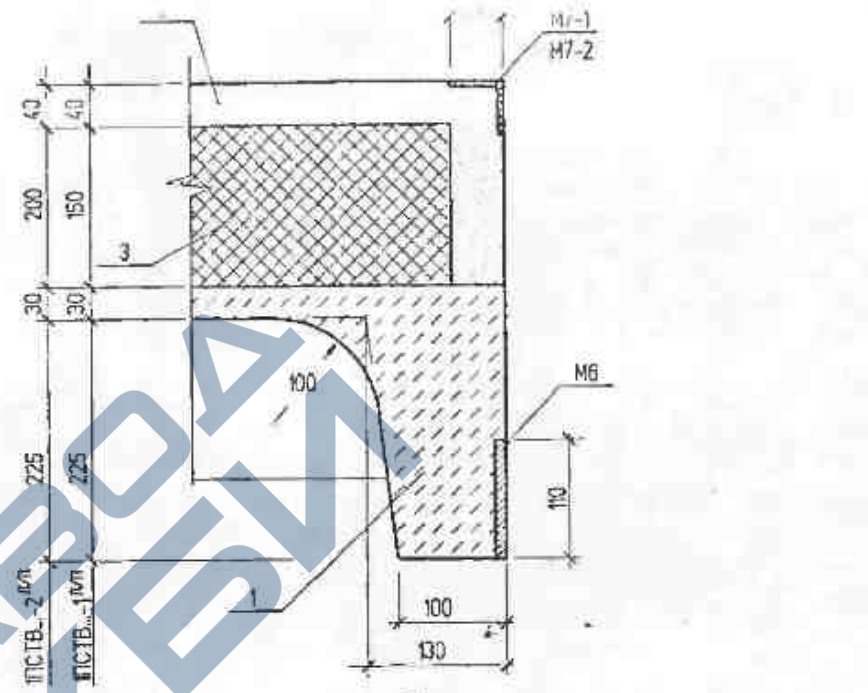
№№ № Проект
 Плановый № дата
 Вуз № № №

31

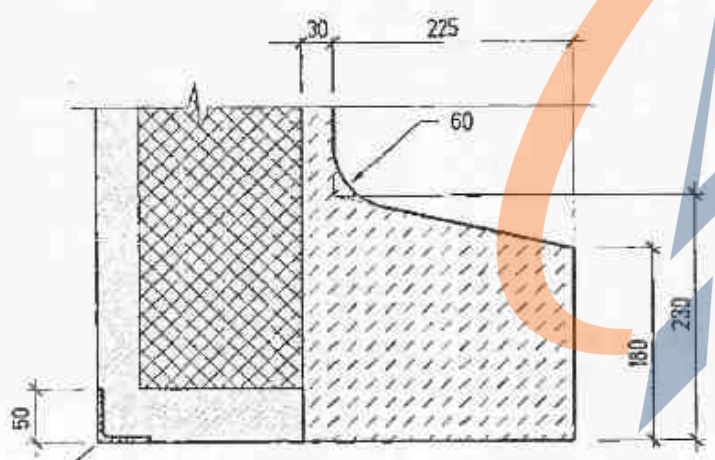


33

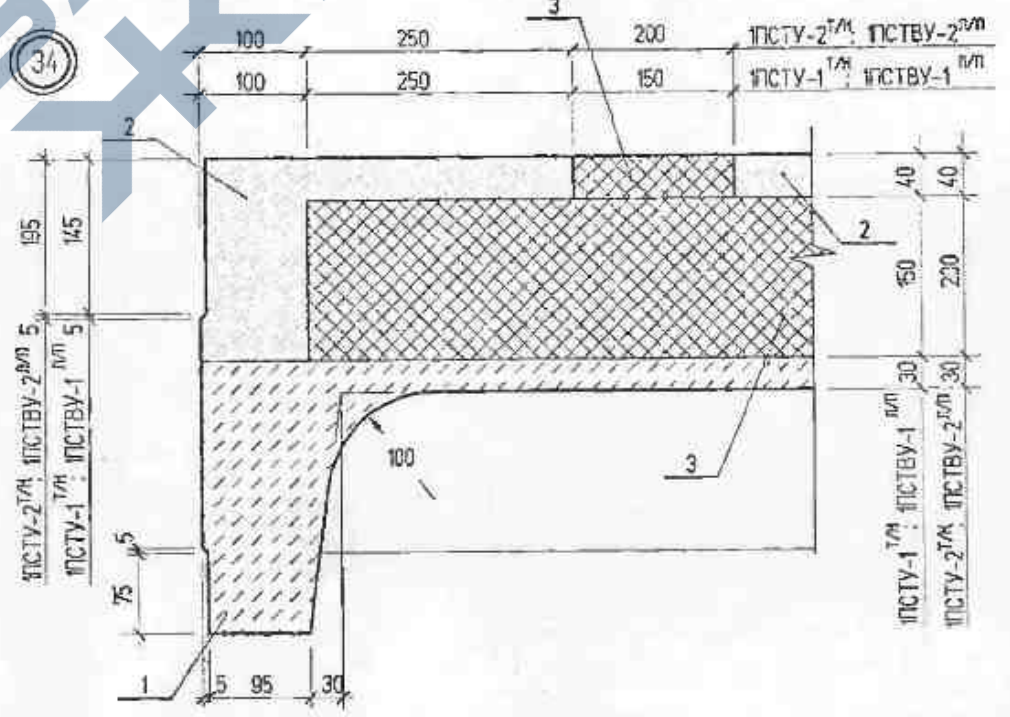
<https://zavodjbi.com/>



32



34

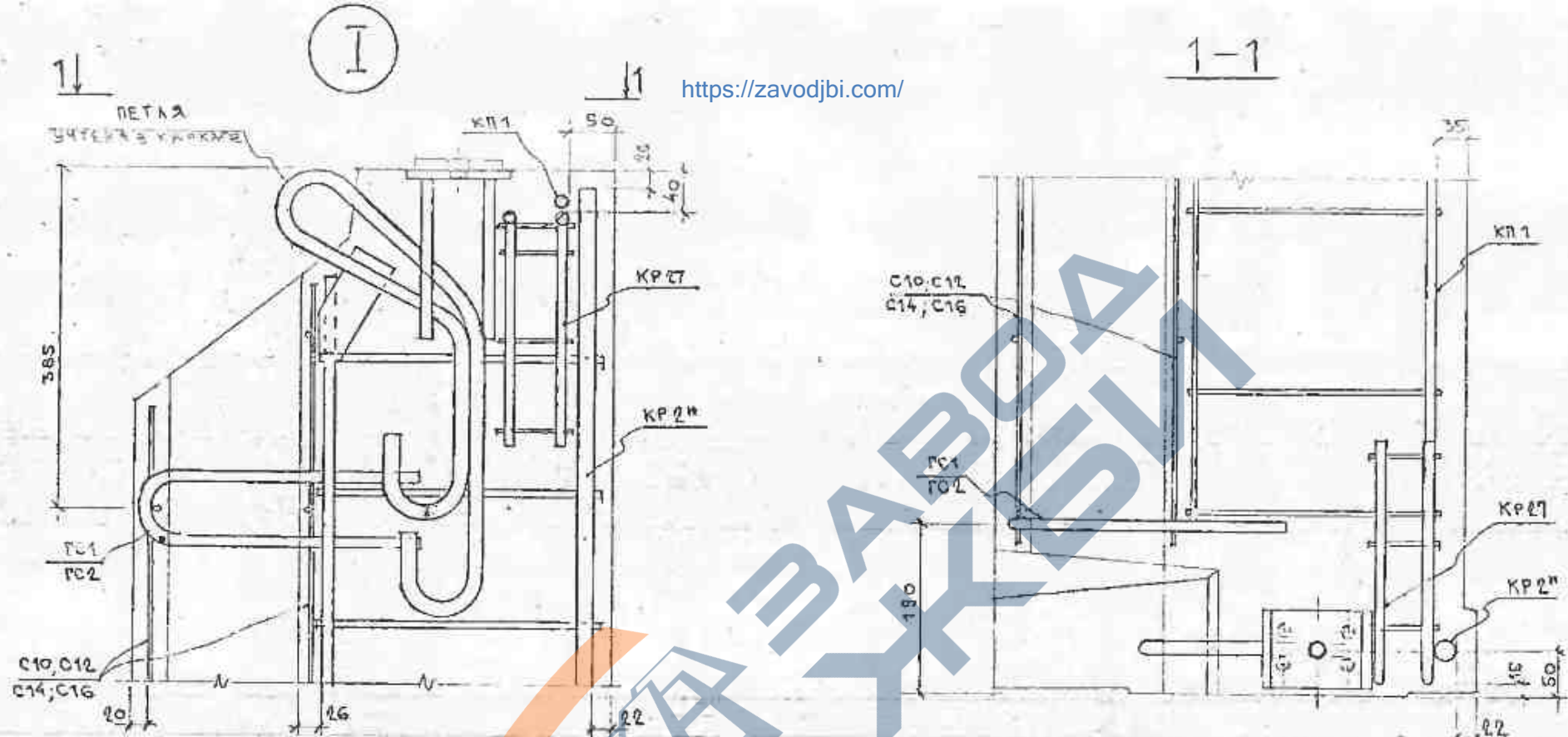


<https://zavodjbi.com/>

7075 - М. 1. 14

Лист
16

Формат А3



<https://zavodjbi.com/>

1-1

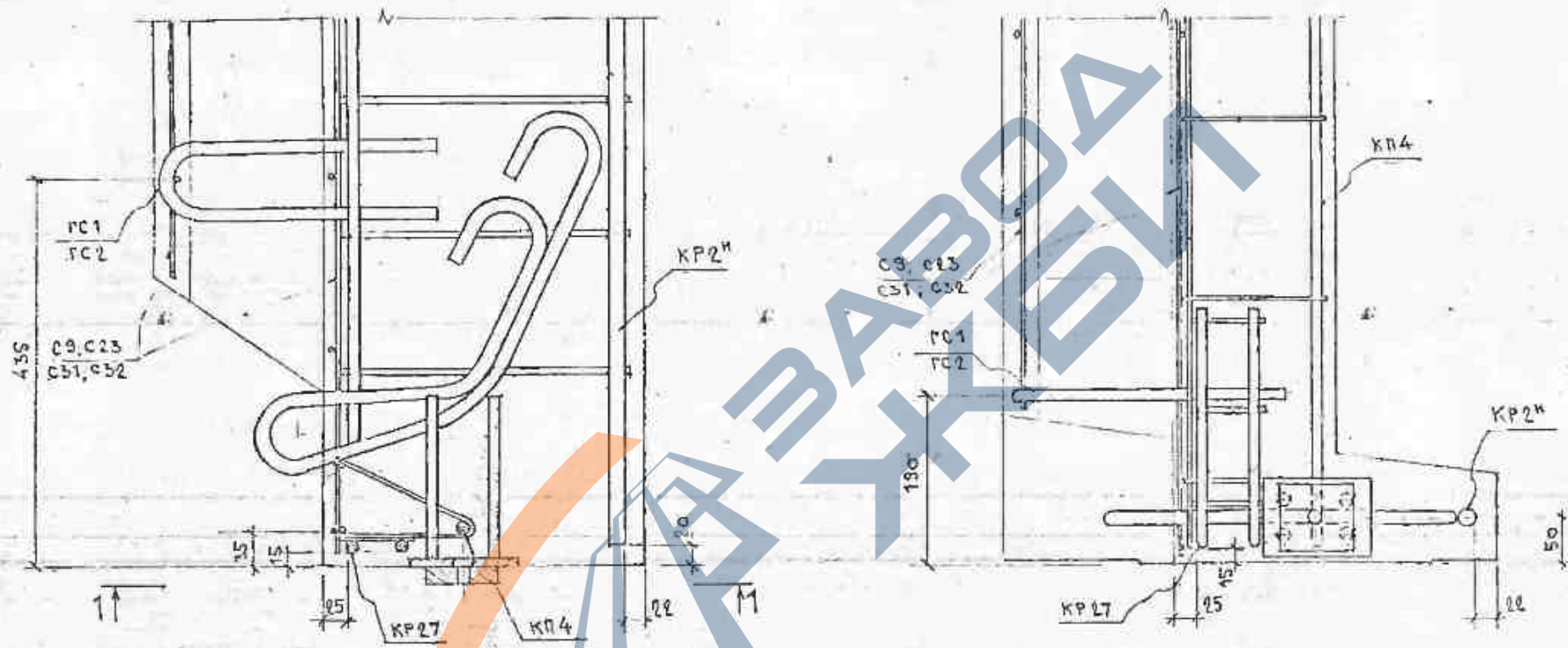
7075-М. 1. 15		СТАВЛ. ЛИСТ	ЛИСТОВ	
УЗЛЫ АРМИРОВАНИЯ		Р	3	
I - XXI		000		
		КБ ЭНЕРГОТЕХПРОМ		
ИЗМ.	КОМУ	АКТЕ	ПОДАРИТЬ	ДАТА
Г. К. П.	БРОШЕ	ИЗМ.	01.55	
НАМЕР	БРОШЕ	ИЗМ.		
ПРОБЛ.	БРОШЕ	ИЗМ.		

<https://zavodjbi.com/>

II

<https://zavodjbi.com/>

1-1



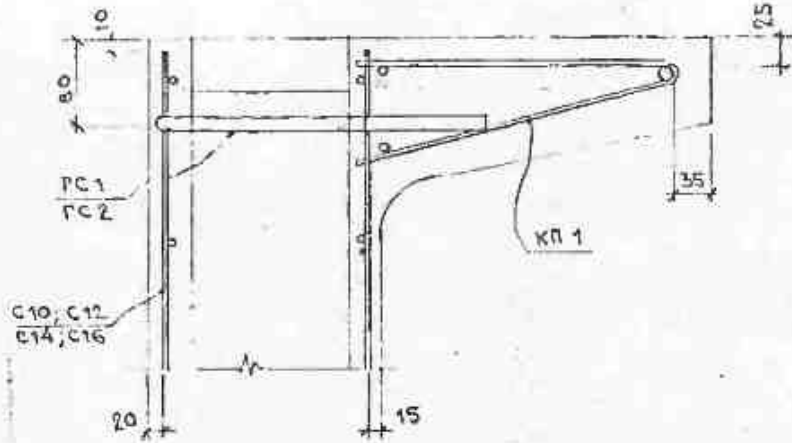
<https://zavodjbi.com/>

№	ИЗМЕНЕНИЯ	ПО	КОМУ	ДАТА

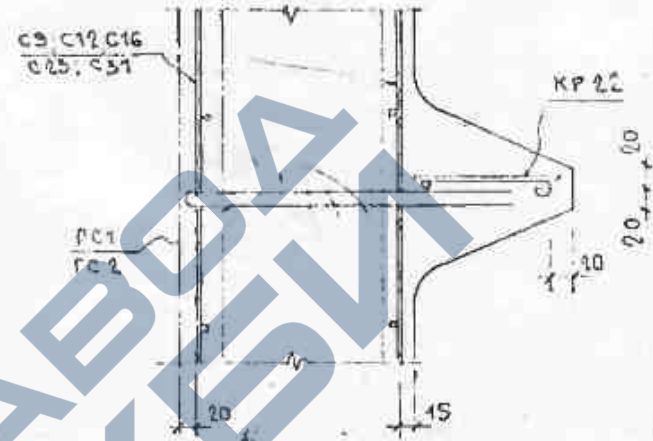
7075 - M. 1. 15

Лист
2

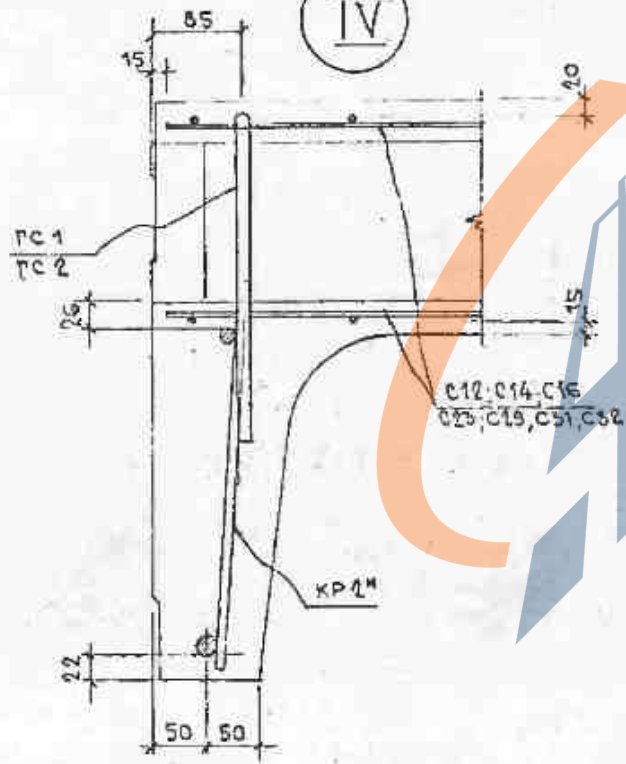
III



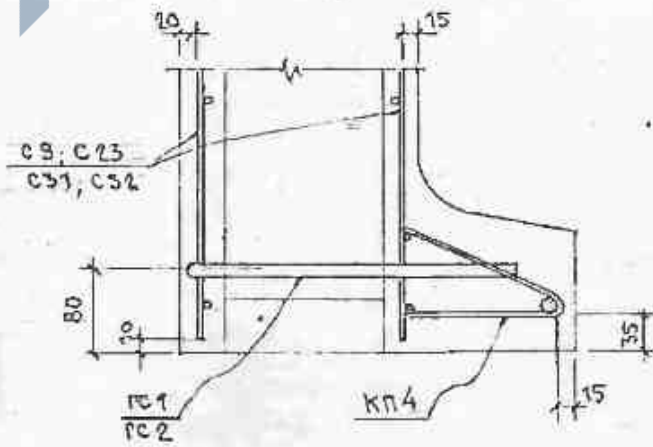
V



IV

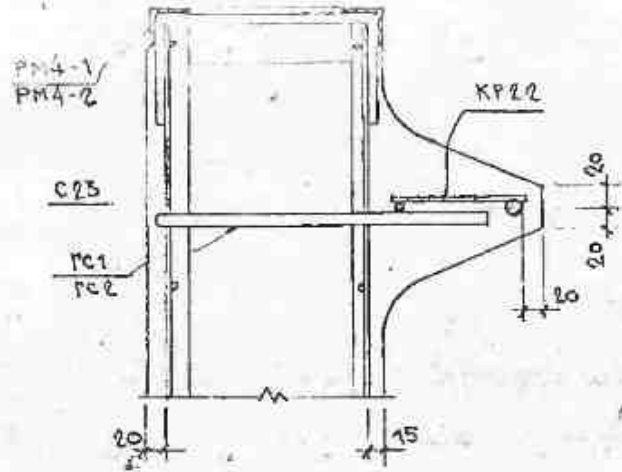


VI

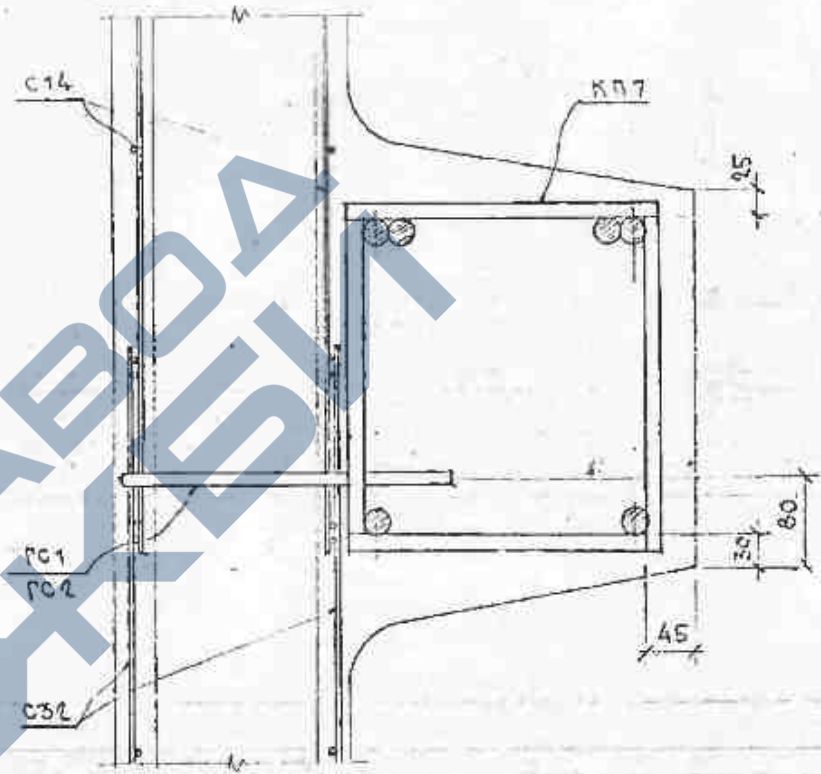


ИЗМ	КОМПАСИ	№ ДОКУМЕНТА	ДАТА

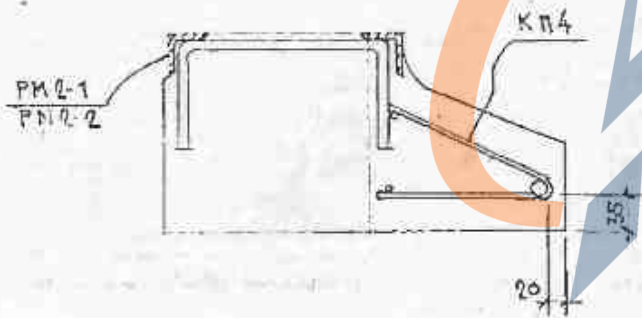
VII



IX



VIII

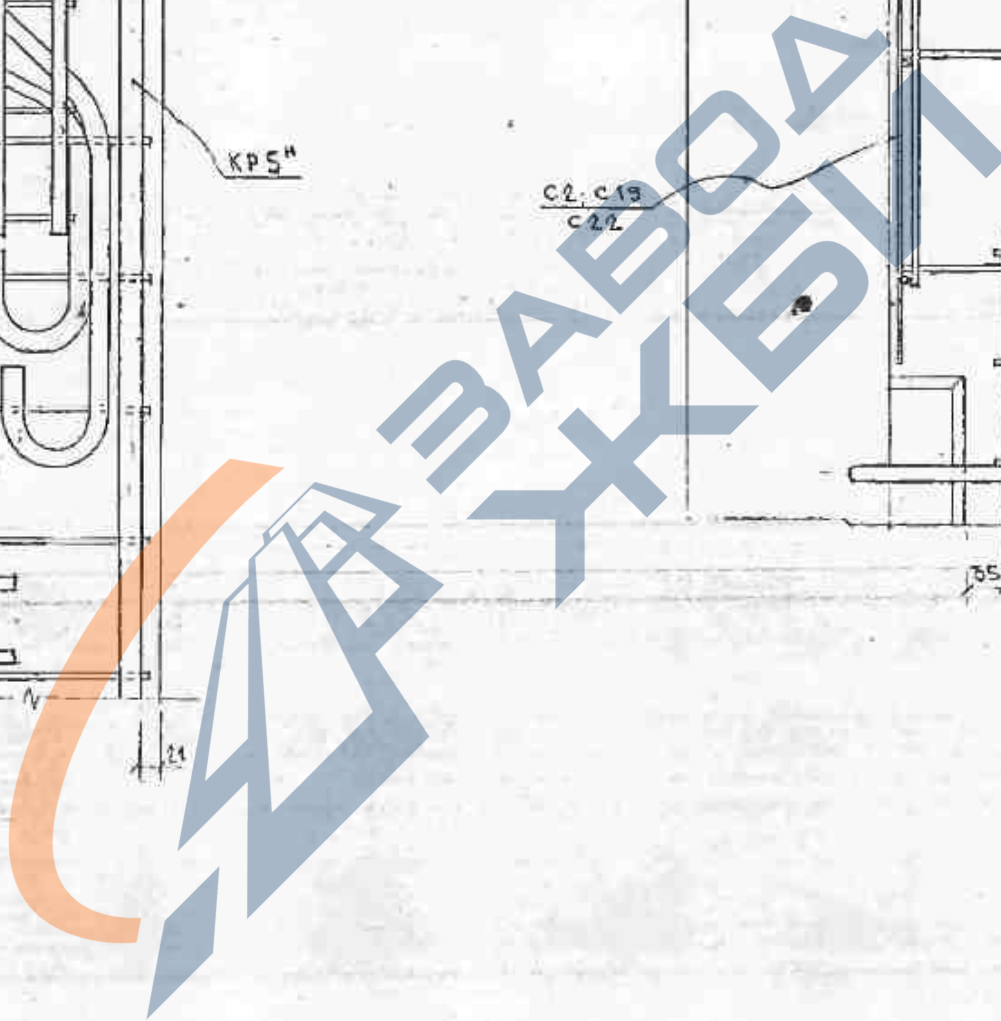
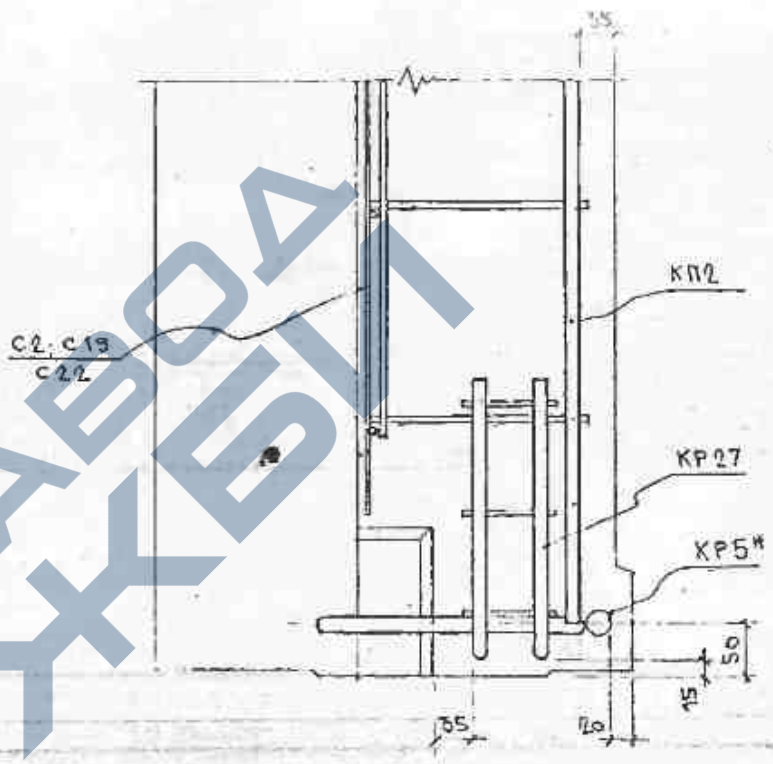
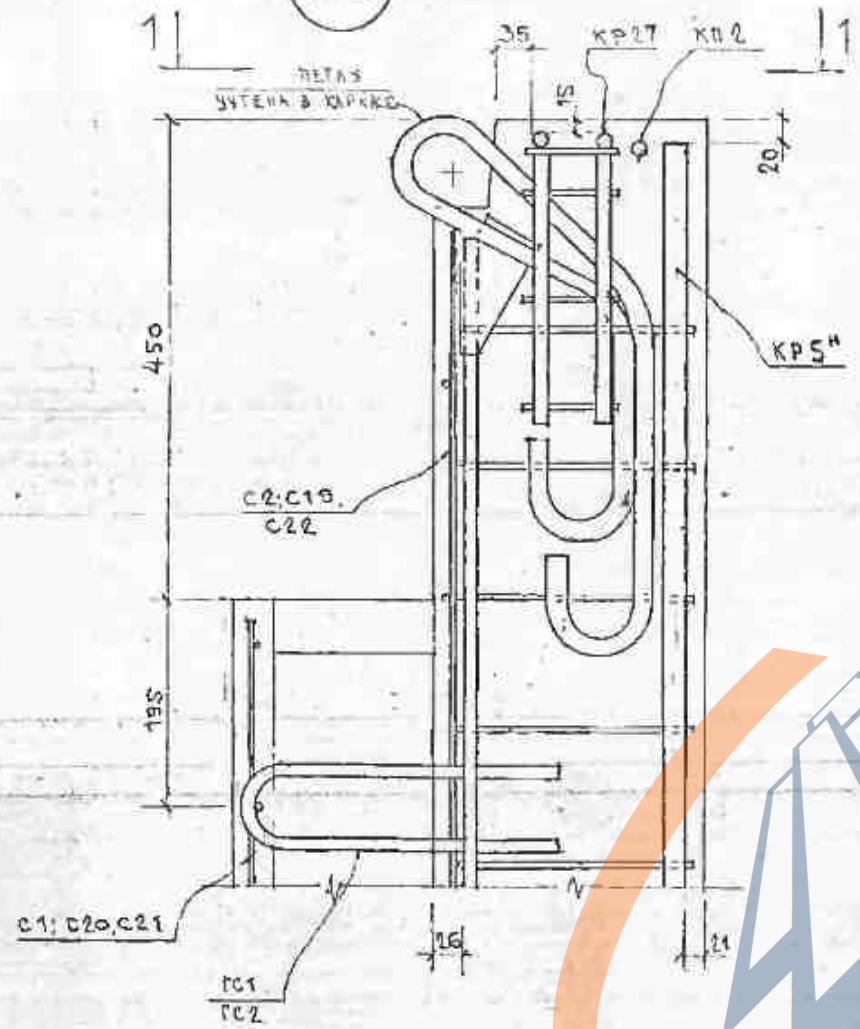


№	ИМЈЕ	СТАТУС	ИМЈЕ	СТАТУС

XII

<https://zavodjbi.com/>

1-1



<https://zavodjbi.com/>

ИЗМ	КОЛ	АУСТ	ПОДП	ПОДПИСЬ	ДАТА

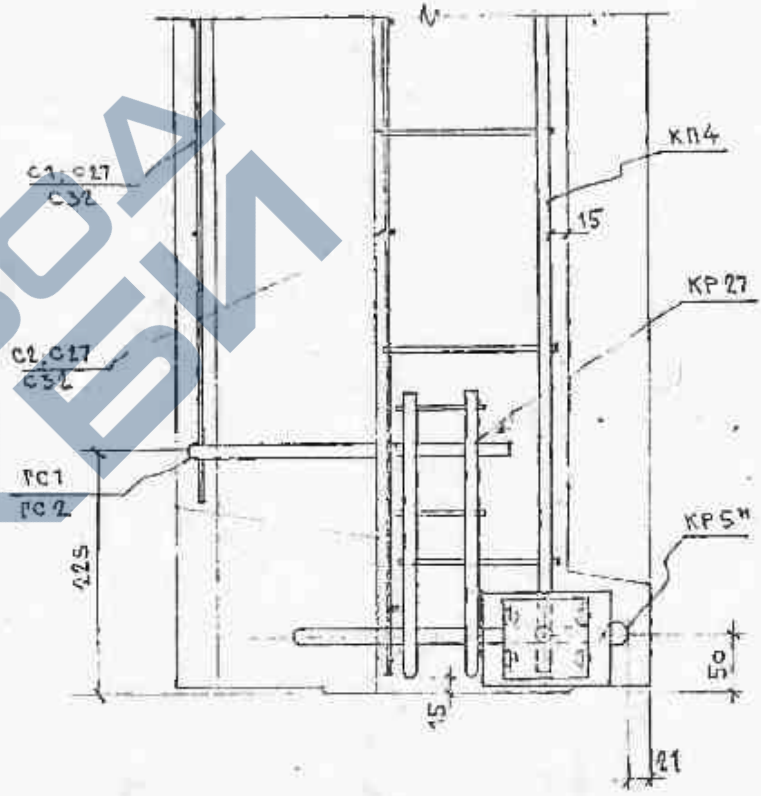
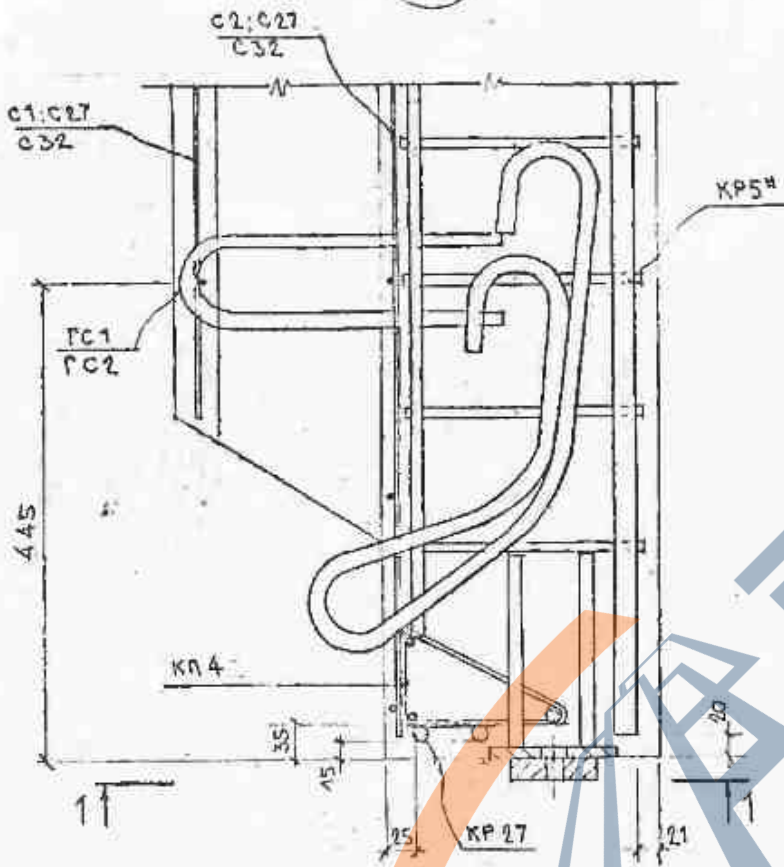
7075 - M. 1. 15

Лист 6

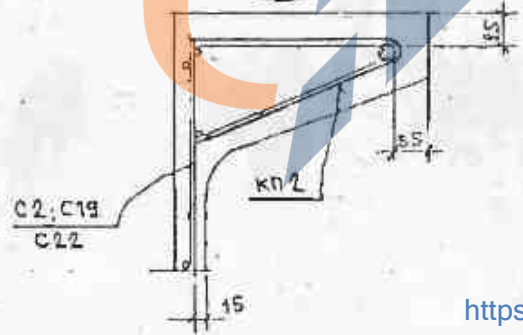
XIII

<https://zavodjbi.com/>

1-1



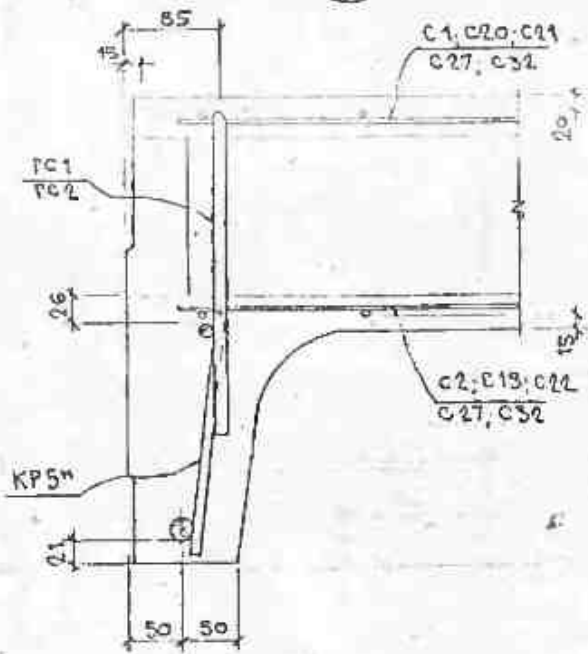
XIV



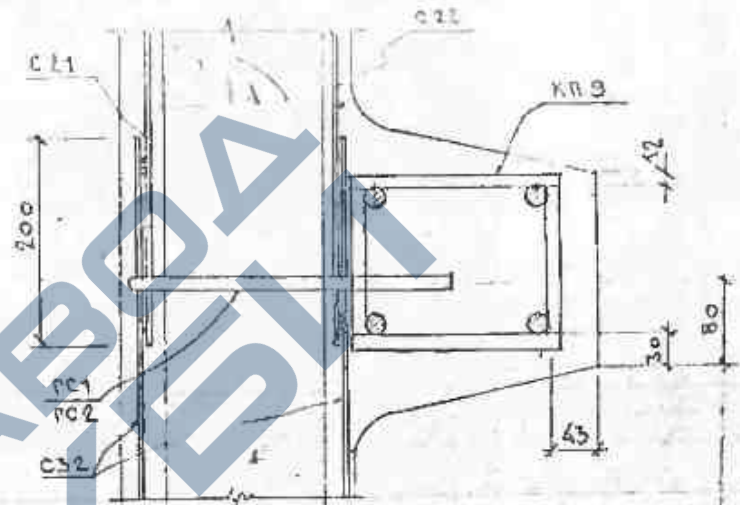
<https://zavodjbi.com/>

				7075 - M. 1. 15	ЛИСТ 7
КМ.	КОШ	ЛИСТ	ИЗДАК	ПОДРОБНО	ДАТА

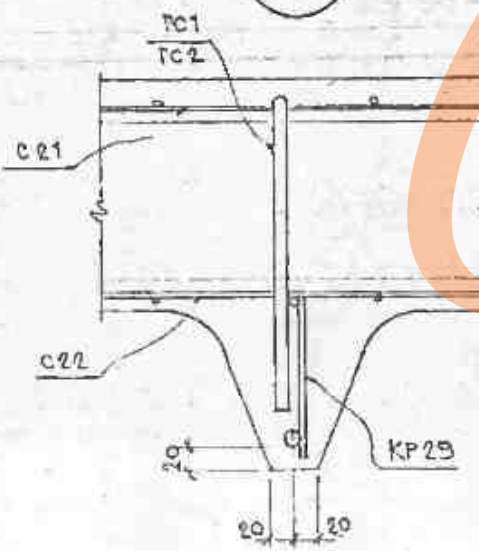
XV



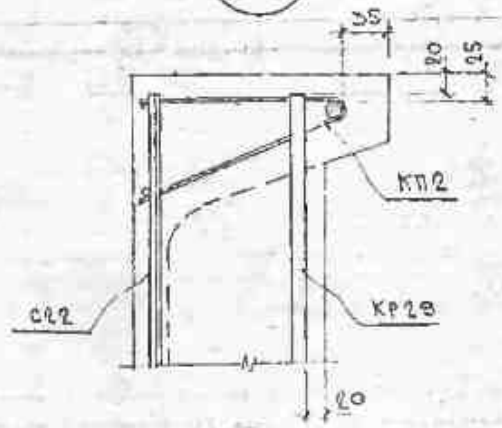
XVI



XVII



XVIII

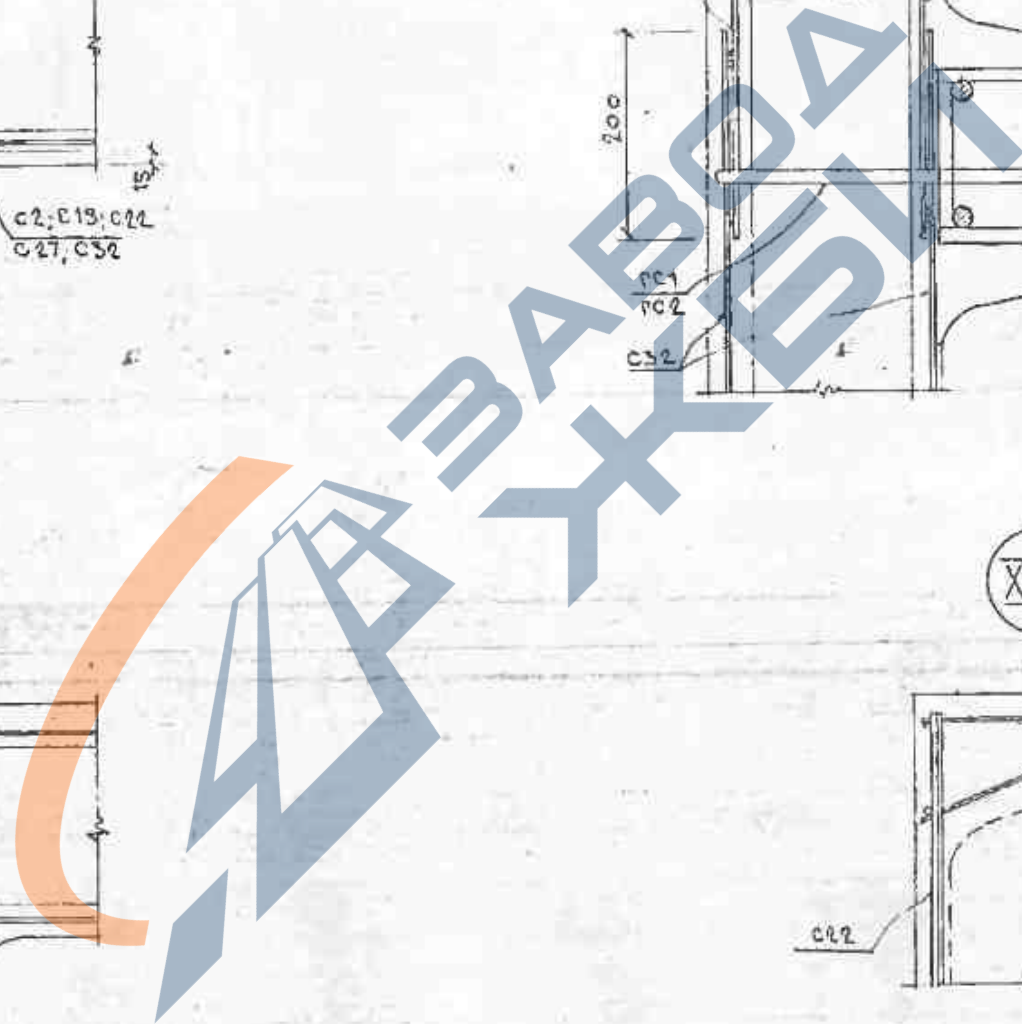


<https://zavodjbi.com/>

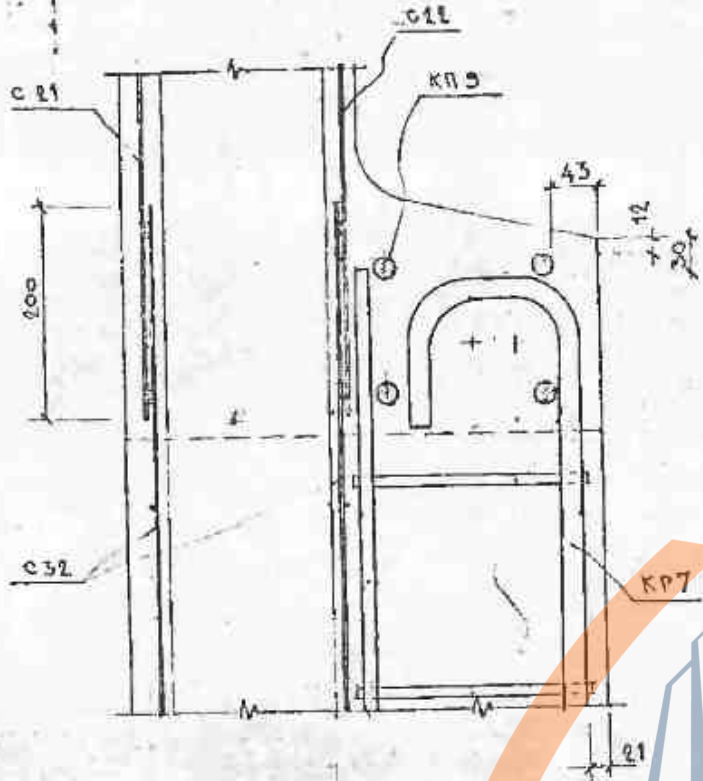
<https://zavodjbi.com/>

7015-M. 1. 15

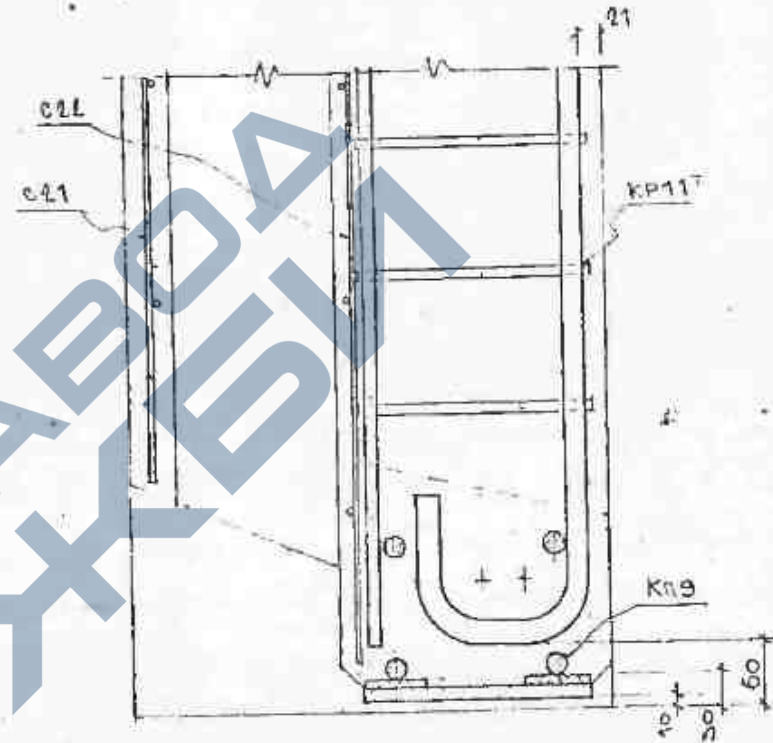
Лист
8



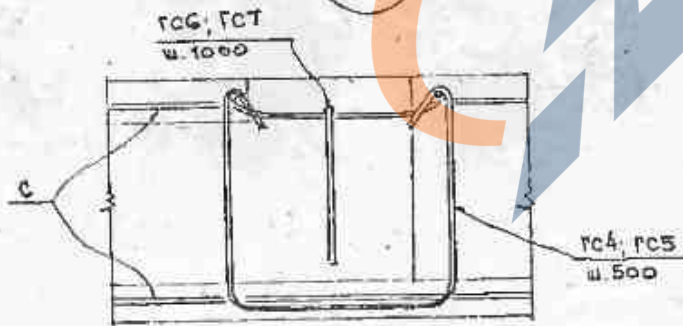
XIX



XX



XXI



ИЗДЕЛИЯ АРМАТУРНЫЕ

ИЗДЕЛИЯ ЗАКЛАДНЫЕ

МАРКА
ИЗДЕЛИЯ

АРМАТУРА КЛАССА

<https://zavodbf.com>

АРМАТУРА КЛАССА

ПРОКАТ МАРКИ

ОБЩИЙ
РАСХОД
КГ

A-III

A-I

Bp-I

ИТОГО

A-III

A-I

BCT3

ИТОГО

ГОСТ 5781-82

ГОСТ 6727-80

ГОСТ 5781-82

ГОСТ 19903-74

ГОСТ 8509-72

МАРКА ИЗДЕЛИЯ	ГОСТ 5781-82										ИТОГО	ГОСТ 5781-82						ГОСТ 19903-74					ГОСТ 8509-72			ИТОГО	ОБЩИЙ РАСХОД КГ			
	φ25	φ22	φ20	φ18	φ14	φ12	ИТОГО	φ8	ИТОГО	φ5		φ3	ИТОГО	φ12	φ10	ИТОГО	φ18	φ10	ИТОГО	φ-20	φ-12	φ-10	φ-8	φ-6	ИТОГО			LSO5	LS64	ИТОГО
1ПС-1	-	-	28,56	-	-	53,28	67,84	8,06	8,06	5,90	19,84	25,74	101,64	10,16	-	10,16	12,00	-	12,00	2,00	-	11,10	-	0,62	13,72	0,76	-	0,76	36,64	138,28
1ПС-2	-	-	28,56	-	-	41,62	70,18	8,06	8,06	5,90	19,84	25,74	103,98	11,12	-	11,12	12,00	-	12,00	2,00	-	11,10	-	0,62	13,72	0,76	-	0,76	37,60	141,58
1ПСО-1	-	-	28,56	-	-	42,76	71,32	8,06	8,06	5,90	16,52	22,42	101,80	10,16	-	10,16	12,00	4,68	16,68	2,00	-	11,10	-	0,62	13,72	0,76	37,12	37,88	78,44	180,24
1ПСО-2	-	-	28,56	-	-	45,64	74,20	8,06	8,06	5,90	16,52	22,42	104,68	11,12	-	11,12	12,00	5,22	17,22	2,00	-	11,10	-	0,62	13,72	0,76	37,12	37,88	79,94	184,62
1ПСА-1	-	-	28,56	-	-	37,81	66,37	8,06	8,06	5,14	16,60	21,74	96,17	10,16	-	10,16	12,00	4,68	16,68	2,00	-	11,10	-	0,62	13,72	0,76	34,72	35,48	76,04	172,21
1ПСА-2	-	-	28,56	-	-	40,33	68,89	8,06	8,06	5,14	16,60	21,74	98,49	11,12	-	11,12	12,00	5,22	17,22	2,00	-	11,10	-	0,62	13,72	0,76	34,72	35,48	77,54	176,23
1ПСВ-4 ^{нп}	57,92	-	31,38	-	42,57	32,14	174,01	8,06	8,06	3,42	11,08	14,50	196,57	12,76	2,42	14,88	12,00	-	12,00	2,00	5,04	19,80	0,86	1,82	29,52	8,29	-	8,29	64,69	261,26
1ПСВ-2 ^{нп}	57,92	-	31,38	-	42,57	34,30	176,17	8,06	8,06	3,42	11,08	14,50	198,73	13,72	2,42	16,14	12,00	-	12,00	2,00	5,04	19,80	0,86	1,82	29,52	8,29	-	8,29	65,95	264,68
1ПСТ-1	-	39,64	-	-	-	40,84	80,48	11,18	11,18	5,48	22,86	27,34	119,00	9,52	-	9,52	12,00	-	12,00	2,00	-	11,52	-	0,86	14,38	0,76	-	0,76	36,66	155,64
1ПСТ-2	-	39,64	-	-	-	43,18	82,82	11,18	11,18	5,48	22,86	27,34	121,34	10,48	-	10,48	12,00	-	12,00	2,00	-	11,52	-	0,86	14,38	0,76	-	0,76	37,62	158,96
1ПСТА-1	-	39,64	-	-	-	38,79	78,43	11,18	11,18	4,72	16,72	21,44	111,05	9,52	-	9,52	12,00	4,68	16,68	2,00	-	11,52	-	0,86	14,38	0,76	42,48	43,24	83,82	194,87
1ПСТА-2	-	39,64	-	-	-	41,22	80,86	11,18	11,18	4,72	16,72	21,44	113,48	10,48	-	10,48	12,00	5,22	17,22	2,00	-	11,52	-	0,86	14,38	0,76	42,48	43,24	85,32	198,80
1ПСТВ-1 ^{нп}	-	41,42	-	24,08	43,08	37,17	145,75	9,19	9,19	4,44	13,00	17,44	172,58	12,12	-	12,12	12,00	2,12	14,12	2,00	3,44	20,22	0,86	2,06	28,58	8,29	-	8,29	63,11	235,49
1ПСТВ-2 ^{нп}	-	41,42	-	24,08	43,08	39,24	147,82	9,19	9,19	4,44	13,00	17,44	174,45	13,08	-	13,08	12,00	2,42	14,42	2,00	3,44	20,22	0,86	2,06	28,58	8,29	-	8,29	64,37	238,82
1ПСТВ-1 ^{нп}	-	39,64	-	-	-	40,84	80,48	11,18	11,18	5,48	22,46	27,94	119,60	9,52	-	9,52	12,00	-	12,00	2,00	-	11,52	-	0,86	14,38	0,76	-	0,76	36,66	156,26
1ПСТВ-2 ^{нп}	-	39,64	-	-	-	43,18	82,82	11,18	11,18	5,48	22,58	28,06	122,06	10,48	-	10,48	12,00	-	12,00	2,00	-	11,52	-	0,86	14,38	0,76	-	0,76	37,62	159,68
1ПСТВУ-1 ^{нп}	-	41,42	-	24,08	43,08	37,17	145,75	9,19	9,19	4,44	13,60	18,04	172,98	12,12	-	12,12	12,00	2,12	14,12	2,00	3,44	20,22	0,86	2,06	28,52	8,29	-	8,29	63,11	236,09
1ПСТВУ-2 ^{нп}	-	41,42	-	24,08	43,08	39,24	147,82	9,19	9,19	4,44	13,72	18,16	175,17	13,08	-	13,08	12,00	2,42	14,42	2,00	3,44	20,22	0,86	2,06	28,52	8,29	-	8,29	64,37	239,54

УЗМ	КОЗ	КАИСТ	ИЗЛОС	ПОДПИСЬ	ДАТА
ИНЖЕНЕР	БРОИДЕ	БЭШЗЕВА	БРОИДЕ	<i>Броиде</i>	17.12
ПРОВЕРКА					

7075-М.1.16 ВС

ВЫБОРКА СТАЛИ

СТАДИЯ	ЛИСТ	ЛИСТОВ
1	1	1
ООО		
КБ ЭНЕРГОТЕХПРОМ		

<https://zavodbf.com>