

ТИПОВЫЕ КОНСТРУКЦИИ, ИЗДЕЛИЯ И УЗЛЫ ЗДАНИЙ И СООРУЖЕНИЙ

<https://zavodjbi.com/>
СЕРИЯ 1.220.1-3_м

КОНСТРУКЦИИ КАРКАСА С КОЛОННАМИ СЕЧЕНИЕМ 300Х300 мм
ДЛЯ СТРОИТЕЛЬСТВА ОБЩЕСТВЕННЫХ ЗДАНИЙ
С ИСПОЛЬЗОВАНИЕМ ВЕЧНОМЕРЗЛЫХ ГРУНТОВ ОСНОВАНИЯ
ПО ПРИНЦИПУ I

ВЫПУСК 4-2

ДИАФРАГМЫ ЖЕСТКОСТИ
АРМАТУРНЫЕ И ЗАКЛАДНЫЕ ИЗДЕЛИЯ

РАБОЧИЕ ЧЕРТЕЖИ

<https://zavodjbi.com/>

23185
ЦЕНА 1-60

ТИПОВЫЕ КОНСТРУКЦИИ, ИЗДЕЛИЯ И УЗЛЫ ЗДАНИЙ И СООРУЖЕНИЙ

<https://zavodjbi.com/>
СЕРИЯ 1.220.1-3_м

КОНСТРУКЦИИ КАРКАСА С КОЛОННАМИ СЕЧЕНИЕМ 300X300 мм
ДЛЯ СТРОИТЕЛЬСТВА ОБЩЕСТВЕННЫХ ЗДАНИЙ
С ИСПОЛЬЗОВАНИЕМ ВЕЧНОМЕРЗЛЫХ ГРУНТОВ ОСНОВАНИЯ
ПО ПРИНЦИПУ I

ВЫПУСК 4-2

ДИАФРАГМЫ ЖЕСТКОСТИ
АРМАТУРНЫЕ И ЗАКЛАДНЫЕ ИЗДЕЛИЯ

РАБОЧИЕ ЧЕРТЕЖИ

РАЗРАБОТАНЫ:
ЛЕНЗНИИЭП

ГЛ. ИНЖ. ИИ-ТА *А.В. Рязанов* А.В. РЯЗАНОВ
РА. КОНСТР. ИИ-ТА. *Р.А. Попов* Р.А. ПОПОВ
РА. ИНЖ. ПРОЕКТА *Л.Р. Вакман* Л.Р. ВАКМАН
ЗДВ. ЛАБОРАТОРИИ *А.И. Неймарк* А.И. НЕЙМАРК
СТ. Н. СОТРУДНИК *С.С. Шмелева* С.С. ШМЕЛЕВА

КИЕВЗНИИЭП

ЭКМ. ДИРЕКТ. ИИ-ТА *Л.Г. Дмитриев* Л.Г. ДМИТРИЕВ
НАЧ. ОТДЕЛА *В.Н. Шевченко* В.Н. ШЕВЧЕНКО
ГЛ. ИНЖ. ПРОЕКТА *А.А. Вегинев* А.А. ВЕГИНЕВ

УТВЕРЖДЕНЫ ГОСКОМАРХИТЕКТУРЫ
ПРИКАЗ N 146 ОТ 23 МАЯ 1988 Г
ВВЕДЕНЫ В ДЕЙСТВИЕ С 1 ИЮНЯ 1988 Г

© ЦИТП Госстроя СССР, 1988

В состав арматурных изделий настоящего выпуска входят сетки, каркасы, петли, а также каркасы черепичной сборки для диафрагм жесткости, разработанных в выпуске 4-1 данной серии.

Сварные арматурные и закладные изделия должны удовлетворять требованиям ГОСТ 10822-75.

Для изготовления арматурных сеток и каркасов применяется арматурная сталь периодического профиля класса А-III ГОСТ 5781-82 марки 25Г2С и арматурная проволока Вр-1 ГОСТ 6727-80.

Для строповочных петель применяются арматурные стержни класса А-1 ГОСТ 5781-82 сталь марки ВСтЗсп 2 ГОСТ 380-71.

Для закладных изделий применяется полосовая сталь ГОСТ 103-76 марки ВСтЗсп 5 ГОСТ 380-71 и анкера из арматурных стержней класса А-III ГОСТ 5781-82 сталь марки 25Г2С.

Плоские сварные сетки и каркасы изготавливаются с помощью контактной точечной сварки по ГОСТ 14098-85, тип сварного соединения К1-Кт.

Закладные изделия привариваются к каркасу с помощью дуговой сварки по ГОСТ 14098-85, тип сварного соединения Н1-Рш.

Стрповочная петля изготавливается с помощью дуговой сварки по ГОСТ 14098-85, тип сварного соединения С23-Рз.

Марки стали для арматурных изделий приняты для условий эксплуатации при температуре минус 55°С.

Настоящий выпуск рассматривать совместно с выпуском 4-1, Диафрагмы жесткости. Рабочие чертежи данной серии, выпуском 4-2, Диафрагмы жесткости. Арматурные и закладные изделия. Рабочие чертежи серии 1020-1/83, выпуском 1 серии 1.400-9 "Стрповочные петли железобетонных конструкций из тяжелого бетона".

1.220.1-3 м.4-2 00ГО

Техническое
описание

Лист 1

Листов 2

ЛенЗНИИЭП

формат А4

Лист 1 из 2 листов и 2 листа в формате А4

1.220.1-3 м.4-2 00ГО

Лист

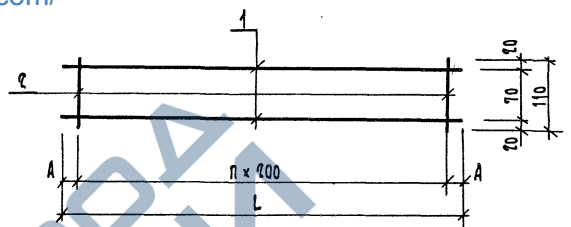
2

23185 4

формат А4

| ФОРМАТ | КОЛ-ВО | ПОЗ. | ОБОЗНАЧЕНИЕ | НАИМЕНОВАНИЕ | КОЛ. | ПРИМЕЧАНИЕ |
|-----------|-----------|------------------|-----------------------|------------------------------|--------|------------|
| | | | | <u>Документация</u> | | |
| А4 | | | 1. 220.1-3м. 4-2 02СБ | ОБОРОЧНЫЙ ЧЕРТЕН | | |
| А4 | | | 1. 220.1-3м. 4-2 02ТО | ТЕХНИЧЕСКОЕ ОПИСАНИЕ | | |
| | | | <u>Переменные</u> | <u>ДАННЫЕ ДЛЯ ИСПОЛНЕНИЯ</u> | | |
| | | | | 1. 220.1-3м. 4-2 | | |
| | | | | КР-47 | | |
| | | | | <u>Детали</u> | | |
| | | | | СТ. ДТА. ГОСТ 5781-82* | | |
| Б4 | 1 | | 16. 013. 2640 | Ф 16 А-III r = 2640 | 2 | 4,17 кг |
| Б4 | 2 | | 6. 013. 110 | Ф 6 А-II r = 110 | 12 | 0,02 кг |
| | | | | 1. 220.1-3м. 4-2 -01 | | |
| | | | | КР-48 | | |
| | | | | <u>Детали</u> | | |
| | | | | СТ. ДТА. ГОСТ 5781-82* | | |
| Б4 | 1 | | 16. 013. 5640 | Ф 16 А-III r = 5640 | 2 | 8,90 кг |
| Б4 | 2 | | 6. 013. 110 | Ф 6 А-II r = 110 | 12 | 0,02 кг |
| | | | | 1. 220.1-3м. 4-2 02 | | |
| | | | | КР-47, КР-48 | | |
| И. КОНТР. | ВАКМАН | <i>Вакман</i> | | СТАЯНЯ Лист 1 | Листов | |
| РАЗРАБ. | ТИХИЯНОВА | <i>Тихианова</i> | | р | | |
| ПРОВЕР. | ШАПИРО | <i>Шапиро</i> | | | | |
| ИСПОЛН. | СТЕРЖИН | <i>Стержин</i> | | | | |

<https://zavodjbi.com/>



| ОБОЗНАЧЕНИЕ | МАРКА | L мм | П | A мм | МАССА кг |
|---------------------|-------|------|----|------|----------|
| 1. 220.1-3м. 4-2 02 | КР-47 | 2640 | 11 | 220 | 8,58 |
| -01 | КР-48 | 5640 | 26 | 220 | 18,34 |

| ЛИСТ | КОЛ-ВО | ПОДПИСАНА | ИЗМЕНИЛИ | СТАЯНЯ | МАССА | МАСШТАБ |
|-----------|-----------|------------------|----------|------------------|-------|---------------|
| | | | | 1. 220.1-3м. 4-2 | 02СБ | |
| | | | | КАРКАС ПЛОСКИЙ | | р |
| | | | | КР-47, КР-48 | | см. ТАБЛ. |
| | | | | ОБОРОЧНЫЙ ЧЕРТЕН | | — |
| | | | | | | Лист Листов 1 |
| И. КОНТР. | ВАКМАН | <i>Вакман</i> | | | | |
| РАЗРАБ. | ТИХИЯНОВА | <i>Тихианова</i> | | | | |
| ПРОВЕР. | ШАПИРО | <i>Шапиро</i> | | | | |
| ИСПОЛН. | СТЕРЖИН | <i>Стержин</i> | | | | |

<https://zavodjbi.com/>

| ФОРМАТ | ЗОНА | ПОЗ. | Обозначение | Наименование | Код. | Примечание |
|-------------------------------|------|------|---------------------------------------|----------------------|----------|---|
| | | | | Документация | | https://zavodbi.com/ |
| А4 | | | 1.220.1-3м. 4-2 ОЗСБ | СБОРОЧНЫЙ ЧЕРТЕЖ | | |
| А4 | | | 1.220.1-3м. 4-2 ОДО | ТЕХНИЧЕСКОЕ ОПИСАНИЕ | | |
| | | | ПЕРЕМЕННЫЕ ДАННЫЕ ДЛЯ ИСПОЛНЕНИЙ | | | |
| | | | 1.220.1-3м. 4-2 ОЗ | | | |
| | | | Кр-49 | | | |
| | | | ДЕТАЛИ | | | |
| | | | Ст. отд. ГОСТ 5781-82* | | | |
| Б4 | 1 | | Б.013.1440 | ФБА-III R=1140 | 4 | 0,25 кг |
| Б4 | 2 | | Б.013.630 | ФБА-III R=630 | 12 | 0,14 кг |
| | | | 1.220.1-3м. 4-2 ОЗ-01 | | | |
| | | | Кр-52 | | | |
| | | | ДЕТАЛИ | | | |
| | | | Ст. отд. ГОСТ 5781-82* | | | |
| Б4 | 1 | | Б.013.2640 | ФБА-III R=2640 | 4 | 0,59 кг |
| Б4 | 2 | | Б.013.630 | ФБА-III R=630 | 27 | 0,14 кг |
| | | | 1.220.1-3м. 4-2 ОЗ-02 | | | |
| | | | Кр-53 | | | |
| | | | ДЕТАЛИ | | | |
| | | | Ст. отд. ГОСТ 5781-82* | | | |
| Б4 | 1 | | Б.013.5640 | ФБА-III R=5640 | 4 | 1,25 кг |
| Б4 | 2 | | Б.013.630 | ФБА-III R=630 | 57 | 0,14 кг |
| 1.220.1-3м. 4-2 ОЗ | | | | | | |
| Н. КОНТР. БАКМАН <i>Ваня</i> | | | СТАВЛЯ Лист | | Листов 1 | |
| ГЛП БАКМАН <i>Ваня</i> | | | Р | | 1 | |
| РАЗРАБ. ТИХМИНОВА <i>Ваня</i> | | | КАРКАС ПЛОСКИЙ Кр-49, Кр-52, Кр-53 | | | |
| ПРОВЕР. ШАПИРО <i>Ваня</i> | | | | | | |
| ИСПОЛН. СТЕРНИН <i>Ваня</i> | | | ЛенЗНИИЭП | | | |
| | | | | | | |

Схема изгиба

| Обозначение | Марка | L мм | П | Масса кг |
|----------------------|-------|------|----|----------|
| 1.220.1 - 3м. 4-2 ОЗ | Кр-49 | 1140 | 11 | 2,68 кг |
| -01 | Кр-52 | 2640 | 26 | 6,14 кг |
| -02 | Кр-53 | 5640 | 56 | 12,98 кг |

| | | |
|-----------|------------|------------|
| ИВ. КОАЛ. | ПОДП. УДАТ | ВЗМ. ЧЕРН. |
| | | |

1.220.1-3м. 4-2 ОЗСБ

| | | | |
|---|--------|----------|---------|
| КАРКАС ПЛОСКИЙ Кр-49, Кр-52, Кр-53 СБОРОЧНЫЙ ЧЕРТЕЖ | СТАВЛЯ | МАССА | МАСШТАБ |
| | Р | СМ. ТАБ. | — |
| | Лист | Листов | 1 |

ЛенЗНИИЭП

| | | | |
|-------------------------------|-----------|------|--------|
| И. КОНТР. БАКМАН <i>Ваня</i> | СТАВЛЯ | Лист | Листов |
| ГЛП БАКМАН <i>Ваня</i> | Р | 1 | 1 |
| РАЗРАБ. ТИХМИНОВА <i>Ваня</i> | ЛенЗНИИЭП | | |
| ПРОВЕР. ШАПИРО <i>Ваня</i> | | | |
| ИСПОЛ. СТЕРНИН <i>Ваня</i> | | | |

23185 7

Формат А4

| Формат | Зона | Поз. | Обозначение | Наименование | Кол. | Примечание |
|----------------------------------|----------|---------------|--------------------------------|------------------------|--------|------------|
| | | | | Документация | | |
| А4 | | | 1. 220.1-3м. 4-2 04 СБ | Сборочный чертёж | | |
| А4 | | | 1. 220.1-3м. 4-2 00ТО | Техническое описание | | |
| Переменные данные для исполнений | | | | | | |
| | | | | 1. 220.1-3м. 4-2 04 | | |
| | | | | Кр-54 | | |
| | | | | Детали | | |
| | | | | Ст.отв. ГОСТ 5781-82* | | |
| Б4 | 1 | 16. 013. 2100 | φ16 АIII | ℓ = 2100 | 2 | 3,32 кг |
| Б4 | 2 | 6. 013. 130 | φ6 АIII | ℓ = 130 | 11 | 0,03 кг |
| | | | | 1. 220.1-3м. 4-2 04-01 | | |
| | | | | Кр-55 | | |
| | | | | Детали | | |
| | | | | Ст.отв. ГОСТ 5781-82* | | |
| Б4 | 1 | 16. 013. 1550 | φ16 АIII | ℓ = 1550 | 2 | 2,45 кг |
| Б4 | 2 | 6. 013. 130 | φ6 АIII | ℓ = 130 | 8 | 0,03 кг |
| | | | 1. 220.1-3 м. 4-2 04 | | | |
| Н. контр. | Вакман | Ван | Каркас плоский Кр-54, Кр-55 | | | |
| Г. и. п. | Вакман | Ван | | | | |
| Разраб. | Тихмянов | Тих | | | | |
| Провер. | Шепиро | Шеп | | | | |
| Исполн. | Стернин | Стер | | | | |
| | | | Стандия | Лист | Листов | ЛенЗНИИЭП |
| | | | Р | | | |

формат А4

| Обозначение | Марка | Л, мм | h | А, мм. | Масса, кг |
|---------------------|-------|-------|----|--------|-----------|
| 1. 220.1-3м. 4-2 04 | Кр-54 | 2100 | 10 | 50 | 6,97 |
| -01 | Кр-55 | 1550 | 7 | 15 | 5,14 |

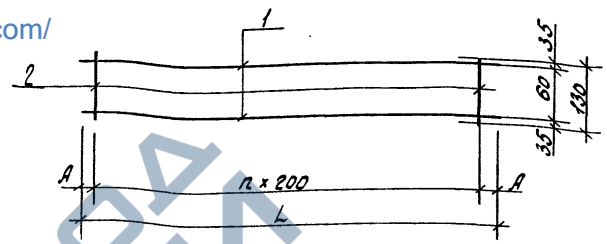
| | | | | | |
|--|--|--|---------|--------|---------|
| 1. 220.1-3м. 4-2 04 СБ | | | Стандия | Мася | Месштаб |
| Каркас плоский Кр-54, Кр-55 Сборочный чертёж | | | Р | см | — |
| | | | Лист | Листов | 1 |
| ЛенЗНИИЭП | | | | | |

23185 8

формат А4

| Формат | Лист | № | Обозначение | Наименование | Кол. | Проте- чение |
|--------|------|-------------|----------------------------------|----------------------|---------|-----------------|
| | | | | Документация | | |
| А4 | | | 1.220.1-3м.4-2 06СБ | Сборочный чертеж | | |
| А4 | | | 1.220.1-3м.4-2 00ТО | Техническое описание | | |
| | | | Переменные данные для исполнения | | | |
| | | | 1.220.1-3м.4-2 06 | Кр-59 | | |
| | | | Детали | | | |
| Б4 | 1 | 10.013.2600 | ф10АШ ГОСТ 5781-82 В-2600 | 2 | 1,60 кг | |
| Б4 | 2 | 6.013.130 | ф6АШ ГОСТ 5781-82 В-130 | 13 | 0,03 кг | |
| | | | 1.220.1-3м.4-2 06-01 | Кр-60 | | |
| | | | Детали | | | |
| Б4 | 1 | 10.013.5600 | ф10АШ ГОСТ 5781-82 В-5600 | 2 | 3,46 кг | |
| Б4 | 2 | 6.013.130 | ф6АШ ГОСТ 5781-82 В-130 | 28 | 0,03 кг | |

<https://zavodji.com/>



| Обозначение | Марка | Л.мм. | п | А мм. | Масса кг |
|---------------------|-------|-------|----|-------|----------|
| 1.220.1-3 м. 4-2 06 | Кр-59 | 2600 | 12 | 100 | 3,59 |
| -01 | Кр-60 | 5600 | 27 | 100 | 7,76 |

| | | | | | |
|----------|-----------|---------|--------------------------------|----------|--------|
| | | | 1.220.1-3 м. 4-2 06 | | |
| И.контр. | Вакман | Мак. | Каркас плоский Кр-59, Кр-60 | Стандарт | Лист |
| Г.ИП | Вакман | Вен. | | р | Листов |
| Разработ | Тихтянова | М. | ЛенЗНИИЭП | | |
| Провер | Щапиро | Шам. | | | |
| Исполн | Стернин | Стефан. | | | |

формат А4

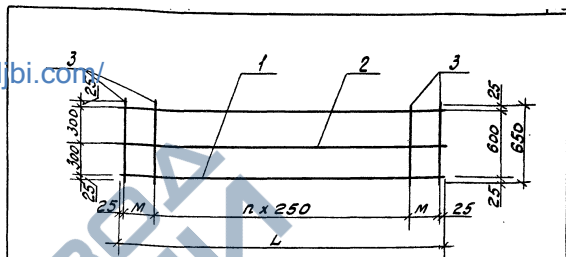
| | | | | | |
|--------------------------------|--|--|-----------------------|-----------|---------|
| | | | 1.220.1-3 м. 4-2 06СБ | | |
| Каркас плоский Кр-59, Кр-60 | | | Стандарт | Масса | Масштаб |
| Сборочный чертеж | | | р | см. табл. | — |
| | | | Лист | Листов | 1 |
| | | | ЛенЗНИИЭП | | |

23185 10

формат А4

| Элемент | Зона | Лист | Обозначение | Наименование | Кол. | Примечание |
|---------|------|-------------|------------------------------------|----------------------|------|------------|
| | | | | Документация | | |
| А4 | | | 1.220.1-3м.4-2 07СБ | Сборочный чертеж | | |
| А4 | | | 1.220.1-3м.4-2 00ТО | Техническое описание | | |
| | | | Переменные данные для установлений | | | |
| | | | 1.220.1-3м.4-2 07 | КР-62 | | |
| | | | Детали | | | |
| | | | Ст. отд. ГОСТ 5781-82* | | | |
| 54 | 1 | 10.013.6800 | φ10.А.Ш | ℓ=6800 | 2 | 4,20 кг |
| 54 | 2 | 6.013.600 | φ6.А.Ш | ℓ=6800 | 1 | 1,51 кг |
| 54 | 3 | 6.013.650 | φ6.А.Ш | ℓ=650 | 28 | 0,14 кг |
| | | | 1.220.1-3м.4-2 07-01 | | | |
| | | | КР-64 | | | |
| | | | Детали | | | |
| | | | Ст. отд. ГОСТ 5781-82 | | | |
| 54 | 1 | 10.013.5600 | φ10.А.Ш | ℓ=5600 | 2 | 3,46 кг |
| 54 | 2 | 6.013.5600 | φ6.А.Ш | ℓ=5600 | 1 | 1,24 кг |
| 54 | 3 | 6.013.650 | φ6.А.Ш | ℓ=650 | 23 | 0,14 кг |
| | | | 1.220.1-3м.4-2 07-02 | | | |
| | | | КР-66 | | | |
| | | | Детали | | | |
| | | | Ст. отд. ГОСТ 5781-82* | | | |
| 54 | 1 | 10.013.2600 | φ10.А.Ш | ℓ=2600 | 2 | 1,60 кг |
| 54 | 2 | 6.013.2600 | φ6.А.Ш | ℓ=2600 | 1 | 0,58 кг |
| 54 | 3 | 6.013.650 | φ6.А.Ш | ℓ=650 | 11 | 0,14 кг |
| | | | 1.220.1-3м.4-2 07 | | | |
| | | | Каркас плоский Кр-62, Кр-64, Кр-66 | | | |
| | | | ЛенЗНИИЭП | | | |

<https://zavodbi.com/>



| Обозначение | Марка | Л.мм. | М.мм. | ℓ | Масса, кг |
|-------------------|-------|-------|-------|----|-----------|
| 1.220.1-3м.4-2 07 | Кр-62 | 6800 | 250 | 25 | 13,83 |
| -01 | Кр-64 | 5600 | 275 | 20 | 11,38 |
| -02 | Кр-66 | 2600 | 275 | 8 | 3,32 |

Изд. № 108 Подпись и дата 10.01.85

| 1.220.1-3м.4-2 07СБ | | |
|------------------------------------|----------------|---------|
| Каркас плоский Кр-62, Кр-64, Кр-66 | Стальная масса | Масштаб |
| Сборочный чертеж | р см. | — |
| Лист | Листов | 1 |
| ЛенЗНИИЭП | | |

<https://zavodbi.com/>

| ФОРМАТ | ЗОНА | ПОЗ. | Обозначение | Наименование | кол. | Примечание | |
|-----------|----------|------------|---------------------------------------|--------------------------|------|------------|--|
| | | | | <u>Документация</u> | | | |
| А4 | | | 1.220.1-3 м. 4-2 0805 | Сборочный чертёж | | | |
| А4 | | | 1.220.1-3 м. 4-2 0801 | Техническое описание | | | |
| | | | <u>Переменные данные</u> | <u>для исполнений</u> | | | |
| | | | | 1.220.1-3 м. 4-2 08 | | | |
| | | | | Кр- 61 | | | |
| | | | | <u>Детали</u> | | | |
| | | | | Ст. отд. ГОСТ 5781-82* | | | |
| Б4 | 1 | | 10. 013. 6800 | Ф 10 А-III $\ell = 6800$ | 2 | 4,20 кг | |
| Б4 | 2 | | 10. 013. 550 | Ф 10 А-III $\ell = 550$ | 4 | 0,34 кг | |
| Б4 | 3 | | 6. 013. 6300 | Ф 6 А-III $\ell = 6300$ | 1 | 1,40 кг | |
| Б4 | 4 | | 6. 013. 650 | Ф 6 А-III $\ell = 650$ | 26 | 0,14 кг. | |
| Б4 | 5 | | 6. 013. 150 | Ф 6 А-III $\ell = 150$ | 4 | 0,03 кг | |
| | | | | 1.220.1-3 м. 4-2 08-01 | | | |
| | | | | Кр- 63 | | | |
| | | | | <u>Детали</u> | | | |
| | | | | Ст. отд. ГОСТ 5781-82* | | | |
| Б4 | 1 | | 10. 013. 5600 | Ф 10 А-III $\ell = 5600$ | 2 | 3,46 кг | |
| Б4 | 2 | | 10. 013. 575 | Ф 10 А-III $\ell = 575$ | 4 | 0,35 кг | |
| Б4 | 3 | | 6. 013. 5050 | Ф 6 А-III $\ell = 5050$ | 1 | 1,12 кг | |
| Б4 | 4 | | 6. 013. 650 | Ф 6 А-III $\ell = 650$ | 21 | 0,14 кг | |
| Б4 | 5 | | 6. 013. 150 | Ф 6 А-III $\ell = 150$ | 4 | 0,03 кг | |
| | | | 1.220.1-3 м. 4-2 08 | | | | |
| Н. КОНТР. | БАКМАН | <i>Ван</i> | КАРКАС ПЛОСКИЙ Кр-61, Кр-63, Кр-65 | СТАДИЯ | ЛИСТ | ЛИСТОВ | |
| Г. П. | БАКМАН | <i>Ван</i> | | 2 | 1 | 2 | |
| РАЗРАБ. | ТУХАНОВА | <i>Акс</i> | | ЛЕНЗНИИЭП | | | |
| ПРОВЕР. | ШАПКО | <i>Шан</i> | | 1.220.1-3 м. 4-2. 08 | | | |
| ИСПОЛН. | СТЕРНИН | <i>Сте</i> | | Лист 2 | | | |

ФОРМАТ А4

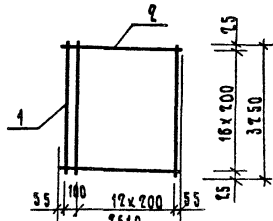
<https://zavodjbi.com/>

<https://zavodjbi.com/>

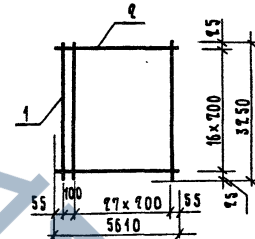
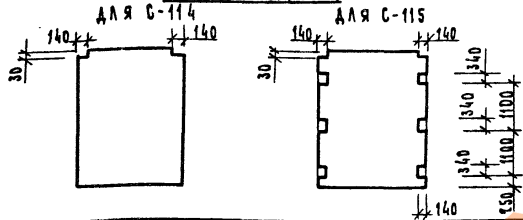
| ФОРМАТ | ЗОНА | ПОЗ. | Обозначение | Наименование | кол. | Примечание | |
|-----------|----------|------------|---------------------------------------|--------------------------|------|------------|--|
| | | | | 1.220.1-3 м. 4-2 08-02 | | | |
| | | | | Кр- 65 | | | |
| | | | | <u>Детали</u> | | | |
| | | | | Ст. отд. ГОСТ 5781-82* | | | |
| Б4 | 1 | | 10. 013. 2600 | Ф 10 А-III $\ell = 2600$ | 2 | 1,60 кг | |
| Б4 | 2 | | 10. 013. 575 | Ф 10 А-III $\ell = 575$ | 4 | 0,35 кг | |
| Б4 | 3 | | 6. 013. 2050 | Ф 6 А-III $\ell = 2050$ | 1 | 0,46 кг | |
| Б4 | 4 | | 6. 013. 650 | Ф 6 А-III $\ell = 650$ | 9 | 0,14 кг | |
| Б4 | 5 | | 6. 013. 150 | Ф 6 А-III $\ell = 150$ | 4 | 0,03 кг | |
| | | | | 1.220.1-3 м. 4-2 08-01 | | | |
| | | | | Кр- 63 | | | |
| | | | | <u>Детали</u> | | | |
| | | | | Ст. отд. ГОСТ 5781-82* | | | |
| Б4 | 1 | | 10. 013. 5600 | Ф 10 А-III $\ell = 5600$ | 2 | 3,46 кг | |
| Б4 | 2 | | 10. 013. 575 | Ф 10 А-III $\ell = 575$ | 4 | 0,35 кг | |
| Б4 | 3 | | 6. 013. 5050 | Ф 6 А-III $\ell = 5050$ | 1 | 1,12 кг | |
| Б4 | 4 | | 6. 013. 650 | Ф 6 А-III $\ell = 650$ | 21 | 0,14 кг | |
| Б4 | 5 | | 6. 013. 150 | Ф 6 А-III $\ell = 150$ | 4 | 0,03 кг | |
| | | | 1.220.1-3 м. 4-2. 08 | | | | |
| Н. КОНТР. | БАКМАН | <i>Ван</i> | КАРКАС ПЛОСКИЙ Кр-61, Кр-63, Кр-65 | СТАДИЯ | ЛИСТ | ЛИСТОВ | |
| Г. П. | БАКМАН | <i>Ван</i> | | 2 | 1 | 2 | |
| РАЗРАБ. | ТУХАНОВА | <i>Акс</i> | | ЛЕНЗНИИЭП | | | |
| ПРОВЕР. | ШАПКО | <i>Шан</i> | | 1.220.1-3 м. 4-2. 08 | | | |
| ИСПОЛН. | СТЕРНИН | <i>Сте</i> | | Лист 2 | | | |

23185 12

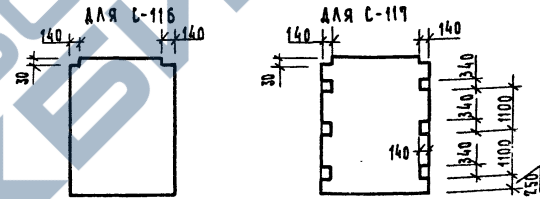
ФОРМАТ А4



СХЕМЫ ВЫРЕЗОВ



СХЕМЫ ВЫРЕЗОВ



| ФОРМАТ | ЗОНА | ПОЗ. | Обозначение | Наименование | Кол. | Примечание |
|--------|------|------|----------------------|------------------------------|------|------------|
| | | | | Документация | | |
| А4 | | | 1.220.1-3м. 4-2 00Т0 | Техническое описание | | |
| | | | | Автали | | |
| | | | | Ст. отд. ГОСТ 5781-82* | | |
| Б4 | 1 | | Б. 013. 3250 | ФБА-III $\varnothing = 3250$ | 14 | 0,72 кг |
| | | | | Ст. отд. ГОСТ 6727-80* | | |
| Б4 | 2 | | Б. 041. 2610 | Ф5ВР-I $\varnothing = 2610$ | 17 | 0,38 кг |

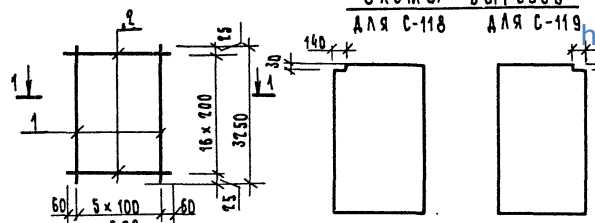
| 1.220.1-3м. 4-2 10 | | | СТАЛЬ | МАССА | МАСШТАБ |
|--------------------|-----------|-------------|-----------|-------|---------|
| СЕТКА С-114 | | | Р | 16,54 | — |
| С-115 | | | Л | — | — |
| И. КОНТР. | ВАКМАН | <i>Вак</i> | ЛенЗНИИЭП | | |
| Г.П. | ВАКМАН | <i>Вак</i> | | | |
| РАЗРАБ. | ТИХМЯНОВА | <i>Тих</i> | | | |
| ПРОВЕР. | ШАПИРО | <i>Шап</i> | | | |
| ИСПОЛН. | СТЕРНИН | <i>Стер</i> | | | |

| ФОРМАТ | ЗОНА | ПОЗ. | Обозначение | Наименование | Кол. | Примечание |
|--------|------|------|----------------------|------------------------------|------|------------|
| | | | | Документация | | |
| А4 | | | 1.220.1-3м. 4-2 00Т0 | Техническое описание | | |
| | | | | Автали | | |
| | | | | Ст. отд. ГОСТ 5781-82* | | |
| Б4 | 1 | | Б. 013. 3250 | ФБА-III $\varnothing = 3250$ | 29 | 0,72 кг |
| | | | | Ст. отд. ГОСТ 6727-80* | | |
| Б4 | 2 | | Б. 041. 2610 | Ф5ВР-I $\varnothing = 2610$ | 17 | 0,38 кг |

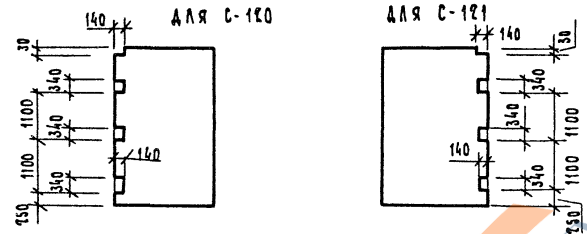
| 1.220.1-3м. 4-2 11 | | | СТАЛЬ | МАССА | МАСШТАБ |
|--------------------|-----------|-------------|-----------|-------|---------|
| СЕТКА С-116, С-117 | | | Р | 34,65 | — |
| | | | Л | — | — |
| И. КОНТР. | ВАКМАН | <i>Вак</i> | ЛенЗНИИЭП | | |
| Г.П. | ВАКМАН | <i>Вак</i> | | | |
| РАЗРАБ. | ТИХМЯНОВА | <i>Тих</i> | | | |
| ПРОВЕР. | ШАПИРО | <i>Шап</i> | | | |
| ИСПОЛН. | СТЕРНИН | <i>Стер</i> | | | |

<https://zavodjbi.com/>

Схемы вырезов

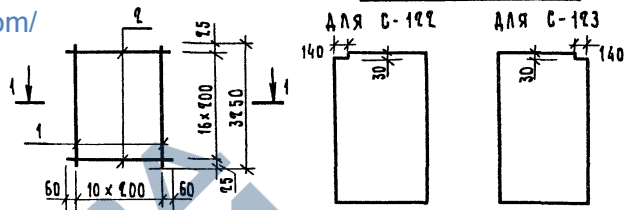


Схемы вырезов

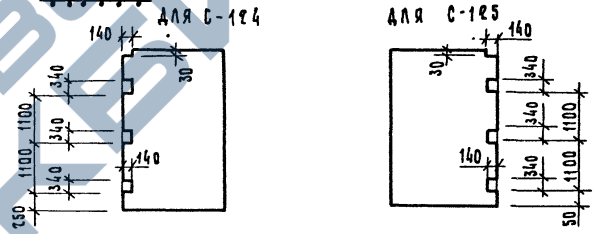


| Формат | Зона | Поз. | Обозначение | Наименование | Кол. | Примечание |
|-----------|-------------|------------|------------------------|---|--------|------------|
| | | | | Документация | | |
| А4 | | | 1. 220.1-3 м. 4-2 0020 | Техническое описание деталей | | |
| Б4 | 1 | | Б. 013. 3250 | Ст. отд. ГОСТ 5781-82* ФБА-III $\rho = 3250$ | 6 | 0,72 кг |
| Б4 | 2 | | Б. 041. 620 | Ст. отд. ГОСТ 6727-80* Ф5ВР-I $\rho = 620$ | 17 | 0,09 кг |
| | | | 1. 220.1-3 м. 4-2 | | 12 | |
| | | | Сетка | СТАДИЯ | МАССА | МАСШТАБ |
| | | | С-118... С-121 | Р | 5,85 | — |
| | | | | Лист | Листов | 1 |
| Н. КОНТР. | В. АХМАН | <i>Ван</i> | | | | |
| РИП | В. АХМАН | <i>Ван</i> | | | | |
| РАЗРАБ. | Т. ХИМЯНОВА | <i>Хан</i> | | | | |
| ПРОВЕР. | Ш. АПИР | <i>Хан</i> | | | | |
| ИСПОЛН. | С. ТЕРНИН | <i>Сун</i> | | | | |
| | | | | | | ЛенЗНИИЭП |

Схемы вырезов



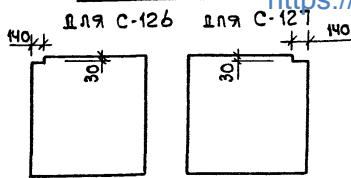
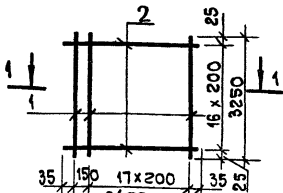
Схемы вырезов



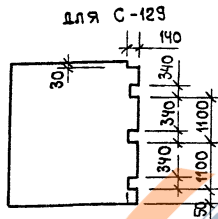
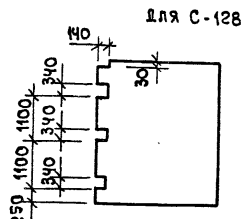
| Формат | Зона | Поз. | Обозначение | Наименование | Кол. | Примечание |
|-----------|-------------|------------|------------------------|---|--------|------------|
| | | | | Документация | | |
| А4 | | | 1. 220.1-3 м. 4-2 0020 | Техническое описание деталей | | |
| Б4 | 1 | | Б. 013. 3250 | Ст. отд. ГОСТ 5781-82* ФБА-III $\rho = 3250$ | 11 | 0,72 кг |
| Б4 | 2 | | Б. 041. 620 | Ст. отд. ГОСТ 6727-80* Ф5ВР-I $\rho = 620$ | 17 | 0,30 кг |
| | | | 1. 220.1-3 м. 4-2 | | 13 | |
| | | | Сетка | СТАДИЯ | МАССА | МАСШТАБ |
| | | | С-122... С-125 | Р | 13,02 | — |
| | | | | Лист | Листов | 1 |
| Н. КОНТР. | В. АХМАН | <i>Ван</i> | | | | |
| РИП | В. АХМАН | <i>Ван</i> | | | | |
| РАЗРАБ. | Т. ХИМЯНОВА | <i>Хан</i> | | | | |
| ПРОВЕР. | Ш. АПИР | <i>Хан</i> | | | | |
| ИСПОЛН. | С. ТЕРНИН | <i>Сун</i> | | | | |
| | | | | | | ЛенЗНИИЭП |

<https://zavodjbi.com/>

Схемы вырезов



Схемы вырезов



| Формат | Зона | Поз. | Обозначение | Наименование | Кол. | Примечание |
|--------|------|------|---------------------|-----------------------------------|------|------------|
| | | | | Документация | | |
| А4 | | | 1.220.1-3м.4-2 00ТО | Техническое описание | | |
| | | | | Листы | | |
| | | | | Ст. отд. гост 5781-82* | | |
| Б4 | 1 | | 6.013.3250 | Ф6АIII $\rho = 3250$ | 19 | 0,12 кг |
| Б4 | 2 | | 5.041.3620 | Ф58P1 гост 6727-80* $\rho = 3620$ | 17 | 0,52 кг |

1.220.1-3м. 4-2 14

Сетка

G-126... C-129

Стандия Масса Машштаб

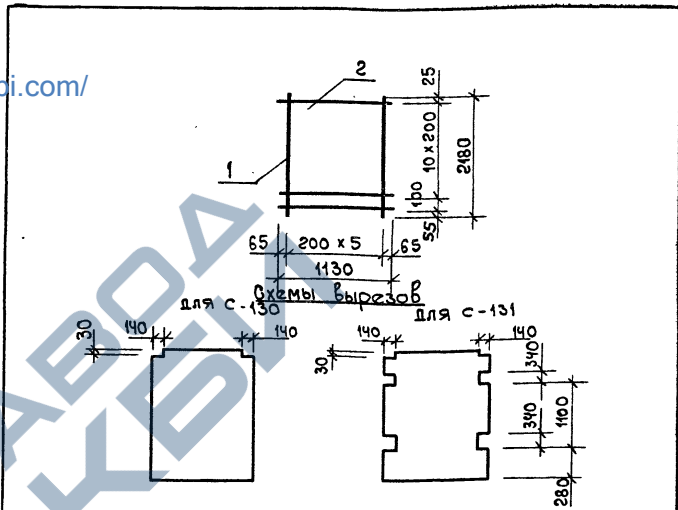
Р 22,52

Лист Листов

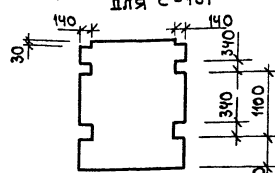
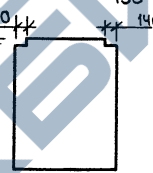
ЛЕНЗНИИЭП

формат А4

| | | |
|-----------|----------------|------|
| Н. конпр. | В.С.К.М.Ш. | В.М. |
| Г.И.П. | В.С.К.М.Ш. | В.М. |
| Разр.б. | Т.И.К.М.Ш. | В.М. |
| Провер. | Ш.П.И.Р. | В.М. |
| Исполн. | С.Т.Е.Р.Н.И.Н. | В.М. |



Схемы вырезов



| Формат | Зона | Поз. | Обозначение | Наименование | Кол. | Примечание |
|--------|------|------|-------------|-----------------------|------|------------|
| | | | | Документация | | |
| | | | | Механическое описание | | |
| | | | | Листы | | |
| | | | | Стр. от. гост 5781-82 | | |
| Б4 | 1 | | 6.013.2180 | Ф6АIII $\rho = 2180$ | 6 | 0,48 кг |
| | | | | Ст. от. гост 6727-80* | | |
| Б4 | 2 | | 5.041.1130 | Ф58P1 $\rho = 1130$ | 12 | 0,16 кг |

1.220.1-3м.4-2 15

Сетка

C-130; C-131

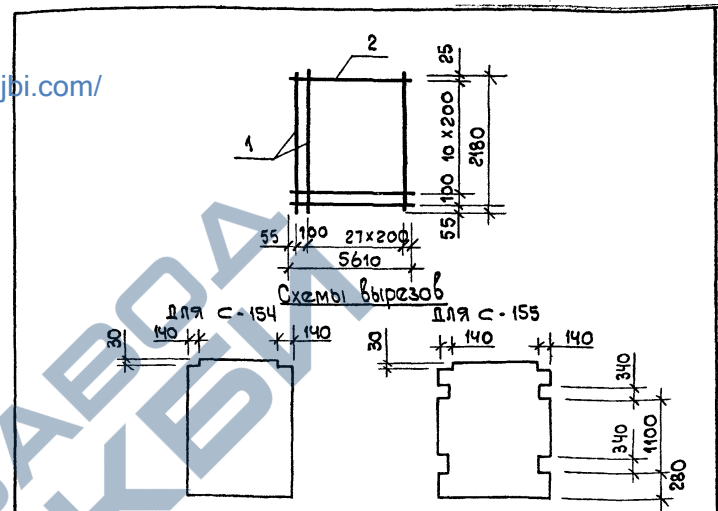
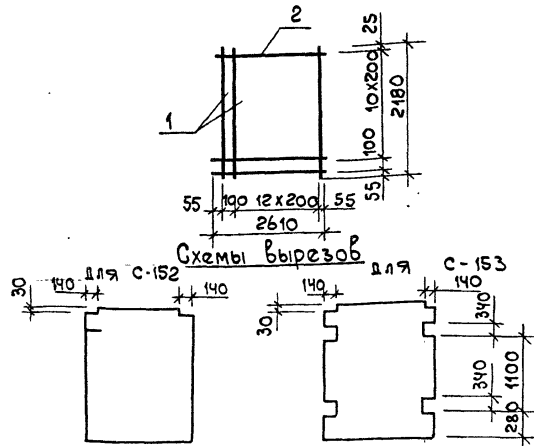
Стандия Масса Машштаб

Р 4,82

Лист Листов

ЛЕНЗНИИЭП

| | |
|-------------|----------------|
| Имя, И.Ф.О. | Подп. и дата |
| Н. конпр. | В.С.К.М.Ш. |
| Г.И.П. | В.С.К.М.Ш. |
| Разр.б. | Т.И.К.М.Ш. |
| Провер. | Ш.П.И.Р. |
| Исполн. | С.Т.Е.Р.Н.И.Н. |



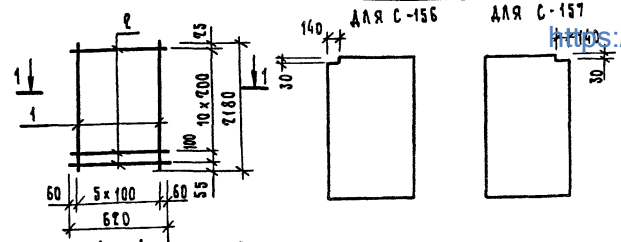
| Формат | Зона | Пос. | Обозначение | Наименование | Кол. | Примечание |
|--------|------|------|----------------------|-----------------------|------|------------|
| | | | | <u>Документация</u> | | |
| А4 | | | 1.220.1-Зм. 4-2 00ТО | Механическое описание | | |
| | | | | <u>Детали</u> | | |
| | | | | Ст.отд. гост 5781-82* | | |
| Б.4 | 1 | | 6.013.2180 | Ф6АIII R=2180 | 14 | 0,48 кг |
| | | | | Ст.отд. гост 6727-80* | | |
| Б.4 | 2 | | 5.041.2610 | Ф5ВрI R=2610 | 12 | 0,38 кг |

| | | | | | |
|-----------|-----------|-----|----------------|--|---------------------------|
| | | | 1.220.1-Зм.4-2 | | 16 |
| | | | Сертка | | Стандия Масса Масштаб |
| | | | С-152; С-153 | | Р 11,28 — |
| | | | | | Лист Листов 1 |
| Н. контр. | Вакман | Ван | | | |
| ГИП | Вакман | Ван | | | |
| Разраб. | Тихмянова | Мен | | | |
| Провер. | Шалиро | Мен | | | |
| Исполн. | Стернин | См | | | |
| | | | ЛенЗНИИЭП | | |

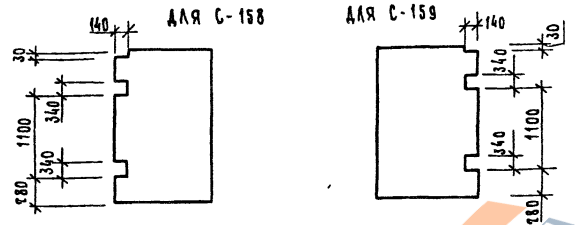
| Формат | Зона | Пос. | Обозначение | Наименование | Кол. | Примечание |
|--------|------|------|----------------------|-----------------------|------|------------|
| | | | | <u>Документация</u> | | |
| А4 | | | 1.220.1-Зм. 4-2 00ТО | Механическое описание | | |
| | | | | <u>Детали</u> | | |
| | | | | Ст.отд. гост 5781-82* | | |
| Б.4 | 1 | | 6.013.2180 | Ф6АIII R=2180 | 29 | 0,48 кг |
| | | | | Ст.отд. гост 6727-80* | | |
| Б.4 | 2 | | 5.013.5610 | Ф5ВрI R=5610 | 12 | 0,81 кг |

| | | | | | |
|-----------|-----------|-----|----------------|--|---------------------------|
| | | | 1.220.1-Зм.4-2 | | 17 |
| | | | Сертка | | Стандия Масса Масштаб |
| | | | С-154; С-155 | | Р 23,64 — |
| | | | | | Лист Листов 1 |
| Н. контр. | Вакман | Ван | | | |
| ГИП | Вакман | Ван | | | |
| Разраб. | Тихмянова | Мен | | | |
| Провер. | Шалиро | Мен | | | |
| Исполн. | Стернин | См | | | |
| | | | ЛенЗНИИЭП | | |

Схемы вырезов
для С-156 для С-157



Схемы вырезов



| ФОРМАТ | СОКЛ | ПОЗ. | Обозначение | Наименование | Кол. | Примечание |
|--------|------|------|-------------------------|-----------------------|------|------------|
| | | | | Документация | | |
| А4 | | | 1. 1. 1. 1-3м. 4-2 00ТО | Техническое описание | | |
| | | | | Детали | | |
| Б4 | 1 | | Б. 013. 1180 | ФБА-III r = 1180 | 6 | 0,48кг |
| | | | | Ст. от. ГОСТ 6727-80* | | |
| Б4 | 2 | | Б. 041. 620 | Ф5Вр-I r = 620 | 12 | 0,09кг |

1. 1. 1. 1-3м. 4-2 18

Сетка

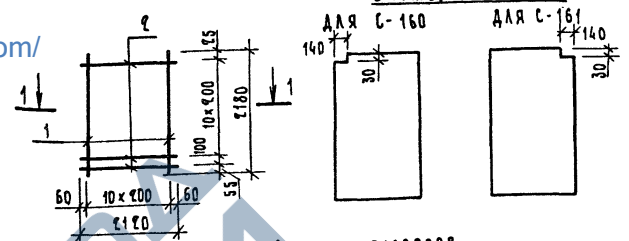
С-156 ... С-159

| СТАЛЬ | МАССА | МАСШТАБ |
|-------|--------|---------|
| Р | 3,96 | — |
| Лист | Листов | — |

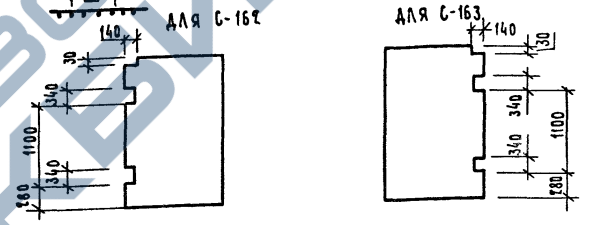
ЛенЗНИИЭП

Н. КОНТР. ВАКМАН *Вакман*
 ТИП ВАКМАН *Вакман*
 РАЗРАБ. ТИХМИЯНОВА *Тихмиянова*
 ПРОВ. ШАПИРО *Шапиро*
 ИСПОЛ. ИСТЕРЯН *Истерян*

Схемы вырезов



Схемы вырезов



| ФОРМАТ | СОКЛ | ПОЗ. | Обозначение | Наименование | Кол. | Примечание |
|--------|------|------|-------------------------|-----------------------|------|------------|
| | | | | Документация | | |
| А4 | | | 1. 1. 1. 1-3м. 4-2 00ТО | Техническое описание | | |
| | | | | Детали | | |
| Б4 | 1 | | Б. 013. 1180 | ФБА-III r = 1180 | 11 | 0,48кг |
| | | | | Ст. от. ГОСТ 6727-80* | | |
| Б4 | 2 | | Б. 041. 1120 | Ф5Вр-I r = 1120 | 12 | 0,31кг |

1. 1. 1. 1-3м. 4-2 19

Сетка

С-160 ... С-163

| СТАЛЬ | МАССА | МАСШТАБ |
|-------|--------|---------|
| Р | 9,00 | — |
| Лист | Листов | — |

ЛенЗНИИЭП

Н. КОНТР. ВАКМАН *Вакман*
 ТИП ВАКМАН *Вакман*
 РАЗРАБ. ТИХМИЯНОВА *Тихмиянова*
 ПРОВ. ШАПИРО *Шапиро*
 ИСПОЛ. ИСТЕРЯН *Истерян*

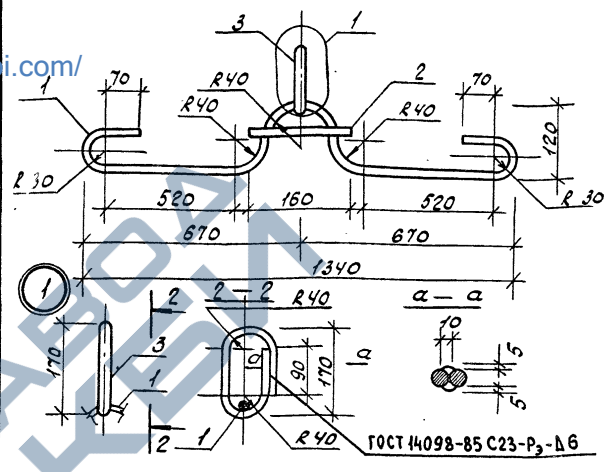
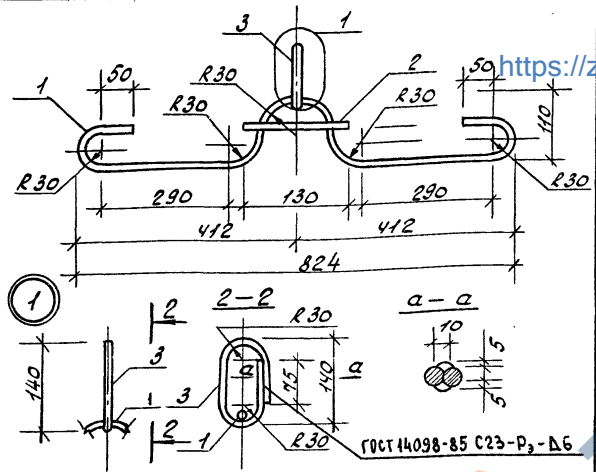
| Формат Зона | Поз. | Обозначение | Наименование | Кол. | Примечание |
|----------------------------------|-----------|----------------------|-----------------------|------|------------|
| | | | Документация | | |
| А4 | | 1.220.1-3м. 4-2 20СБ | Сборочный чертень | | |
| А4 | | 1.220.1-3м. 4-2 20ТО | Техническое описание | | |
| Переменные данные для исполнений | | | | | |
| 1.220.1-3м. 4-2 20 | | | | | |
| С-166 | | | | | |
| Детали | | | | | |
| Ст. отд. ГОСТ 6727-80* | | | | | |
| Б4 | 1 | 5.041.2540 | Ф58р-1 r=2540 | 2 | 0,37кг |
| Б4 | 2 | 5.041.175 | Ф58р-1 r=175 | 51 | 0,03кг |
| 1.220.1-3м. 4-2 20-01 | | | | | |
| С-167 | | | | | |
| Детали | | | | | |
| Ст. отд. ГОСТ 6727-80* | | | | | |
| Б4 | 1 | 5.041.5540 | Ф58р-1 r=5540 | 2 | 0,80кг |
| Б4 | 2 | 5.041.175 | Ф58р-1 r=175 | 111 | 0,03кг |
| | | 1.220.1-3м. 4-2 20 | | | |
| И. КОНТР. | САКМАН | <i>Ваш</i> | СТАДИЯ | ЛИСТ | ЛИСТОВ |
| И. П. | САКМАН | <i>Ваш</i> | Р | | |
| РАЗР. | ТИХЛЯНОВА | <i>Маш</i> | Сетка С-166, С-167 | | |
| ПРОВЕР. | ШАПИРО | <i>Маш</i> | ЛенЗНИИЭП | | |
| ИСПЫЛ. | БЕРЯНИН | <i>Маш</i> | | | |

<https://zavodjbi.com/>

| Обозначение | МАРКА | L мм. | M | A мм. | МАССА Кг |
|--------------------|-------|-------|-----|-------|----------|
| 1.220.1-3м. 4-2 20 | С-166 | 2540 | 50 | 20 | 2,27 |
| -01 | С-167 | 5540 | 110 | 20 | 4,93 |

| | | | | |
|----------------------|--|-----------|--------|---------|
| 1.220.1-3м. 4-2 20СБ | | СТАДИЯ | МАССА | МАСШТАБ |
| Сетка С-166, С-167 | | Р | СМ. | — |
| Сборочный чертень | | ЛИСТ | ЛИСТОВ | 1 |
| | | ЛенЗНИИЭП | | |

<https://zavodjbi.com/>



| Формат Зона | Лос. | Обозначение | Наименование | Кол. | Примечание |
|----------------|------|-----------------------|--------------------------------------|-----------|------------|
| А4 | | 1. 220.1-3м. 4-2 00Т0 | Документация Техническое описание | | |
| | | | Детали | | |
| | | | Ст. отг. ГОСТ 5781-82* | | |
| Б4 | 1 | 16. 0Н. 1194 | φ16АІ R=1194 | 1 | 1,88кг |
| Б4 | 2 | 16. 0Н. 130 | φ16АІ R=130 | 1 | 0,21кг |
| Б4 | 3 | 18. 0Н. 430 | φ18АІ R=430 | 1 | 0,86кг |
| | | | 1. 220.1-3м. 4-2 21 | | |
| | | | Петля стролобочная П-1 | Стадия | Масса |
| | | | | Р | 2,95 |
| | | | | Лист | Листов 1 |
| | | | | ЛенЗНИИЭП | |

| Формат Зона | Лос. | Обозначение | Наименование | Кол. | Примечание |
|----------------|------|-----------------------|--------------------------------------|-----------|------------|
| А4 | | 1. 220.1-3м. 4-2 00Т0 | Документация Техническое описание | | |
| | | | Детали | | |
| | | | Ст. отг. ГОСТ 5781-82* | | |
| Б4 | 1 | 20. 0Н. 1748 | φ20АІ R=1748 | 1 | 4,31кг |
| Б4 | 2 | 20. 0Н. 160 | φ20АІ R=160 | 1 | 0,39кг |
| Б4 | 3 | 22. 0Н. 530 | φ22АІ R=530 | 1 | 1,55кг |
| | | | 1. 220.1-3м. 4-2 22 | | |
| | | | Петля стролобочная П-2 | Стадия | Масса |
| | | | | Р | 6,25 |
| | | | | Лист | Листов 1 |
| | | | | ЛенЗНИИЭП | |

Шкала: 1:1. Подпись и дата, в том числе: