

<https://zavodjbi.com/>

ТИПОВЫЕ КОНСТРУКЦИИ, ИЗДЕЛИЯ И УЗЛЫ ЗДАНИЙ И СООРУЖЕНИЙ

СЕРИЯ 1.165.1 - 16

ПЛИТЫ ПОКРЫТИЙ И ЛОТКОВЫЕ ДВУХСЛОЙНЫЕ ДЛЯ КРУПНОПАНЕЛЬНЫХ ЖИЛЫХ ЗДАНИЙ С ТЕПЛЫМ ЧЕРДАКОМ И БЕЗРУЛОННОЙ КРОВЛЕЙ С МАСТИЧНОЙ ГИДРОИЗОЛЯЦИЕЙ

РАБОЧИЕ ЧЕРТЕЖИ

РАЗРАБОТАНЫ ЦНИИЭП жилища

РУКОВОДИТЕЛЬ ОТДЕЛЕНИЯ

ПРОЕКТНЫХ РАБОТ

НАЧ. ОТДЕЛА № 11

ГЛ. ИНЖЕНЕР ПРОЕКТА

ЗДВ. ЛАБОР. КРЫШ И КРОВЕЛЬ

Лазарев
115
В-5
Мазалов

ОСТРЕЦОВ В.М.

РОСИНСКИЙ Н.Б.

ВЕЛЕР Ю.М.

МАЗАЛОВ А.Н.

УТВЕРЖДЕНЫ И ВВЕДЕНЫ В ДЕЙСТВИЕ

С 15 ФЕВРАЛЯ 1987г

ГОСГРАЖДАНСТРОЕМ

ПРИК 43 ОТ 03.02.87г № 23

<https://zavodjbi.com/>

Обозначение	Наименование	стр.
1.165.1-16 000000 ТО	Техническое описание	4
1.165.1-16 100000	Плита покрытия ЛБТ	15
1.165.1-16 100000 СБ	Плита покрытия ЛБТ Сборочный чертёж	16
1.165.1-16 200000	Плита покрытия ЛБТ	17
1.165.1-16 200000 СБ	Плита покрытия ЛБТ Сборочный чертёж	18
1.165.1-16 300000	Плита лотковая ЛБТ	
1.165.1-16 400000	Плита лотковая ЛБТ	19
1.165.1-16 300000 СБ	Плита лотковая ЛБТ Сборочный чертёж	20
1.165.1-16 400000 СБ	Плита лотковая ЛБТ Сборочный чертёж	21
1.165.1-16 500000	Нащельник НБ	22
1.165.1-16 500000 СБ	Нащельник НБ. Сборочный чертёж	23
1.165.1-16 010000	Каркас пространственный кп1...кп8	24
1.165.1-16 010000 СБ	Каркас пространственный кп1...кп8 Сборочный чертёж	26
1.165.1-16 020000	Каркас пространственный кп9...кп16	27
1.165.1-16 020000 СБ	Каркас пространственный кп9...кп16 Сборочный чертёж	28
1.165.1-16 030000	Каркас пространственный кп17...кп24	30
1.165.1-16 030000 СБ	Каркас пространственный кп17...кп24 Сборочный чертёж	32
1.165.1-16 040000	Каркас пространственный кп25...кп26	33
1.165.1-16 040000 СБ	Каркас пространственный кп25...кп26 Сборочный чертёж	34

Обозначение	Наименование	стр.
1.165.1-16 050000	Каркас пространственный кп 27	35
1.165.1-16 050000 СБ	Каркас пространственный кп 27 Сборочный чертёж	36
1.165.1-16 060000	Каркас пространственный кп 28	37
1.165.1-16 060000 СБ	Каркас пространственный кп 28 Сборочный чертёж	38
1.165.1-16 070000	Каркас пространственный кп 29, кп30	39
1.165.1-16 070000 СБ	Каркас пространственный кп 29, кп30 Сборочный чертёж	40
1.165.1-16 080000	Каркас пространственный кп 31	41
1.165.1-16 080000 СБ	Каркас пространственный кп 31 Сборочный чертёж	42
1.165.1-16 090000	Каркас пространственный кп 32	43
1.165.1-16 090000 СБ	Каркас пространственный кп 32 Сборочный чертёж	44
1.165.1-16 000100	Каркас кр 1... кр 4	45
1.165.1-16 000200	Каркас кр 5... кр 8	46
1.165.1-16 000300	Каркас кр 9... кр 12	47
1.165.1-16 000400	Каркас кр 13... кр 16	48
1.165.1-16 000500	Каркас кр 17... кр 28	49
1.165.1-16 000600	Каркас кр 29... кр 40	50
1.165.1-16 000700	Каркас кр 41... кр 46	51
1.165.1-16 000800	Каркас кр 47... кр 53	52
1.165.1-16 000900	Каркас кр 54... кр 59	53
1.165.1-16 001000	Каркас кр 60, кр 61	
1.165.1-16 000001	Стержень гнутый АН7... АН9	54

1.165.1-16 000000		Содержание		Листов
Исполн.	Росинский	1,2	1602Р	Р
Н.Контр.	Гиберман	3,4	1602Р	1
Получ.	Пальман	5,6	1602Р	2
ГМД	Веллер	7,8	1602Р	
С.Линн.	Князьков	9,10	1602Р	
				ЦНИИЭП жилища

<https://zavodjbi.com/>

Обозначение	Наименование	стр.
1.165.1-16 001100	Сетка с1...с12	55
1.165.1-16 001200	Сетка с13...с18	56
1.165.1-16 001300	Сетка с19...с30	57
1.165.1-16 001400	Сетка с31...с36	58
1.165.1-16 001500	Сетка с37...с39	
1.165.1-16 000002	Стержень гнутый АН1...АН6	59
1.165.1-16 001600	Сетка с40...с43,с48,с49	60
1.165.1-16 001700	Сетка с44...с47	61
1.165.1-16 001800	Изделие закладное МС3-1...МС3-4	
1.165.1-16 001900	Изделие закладное МС4	62
1.165.1-16 000003	Петля строповочная П1...П16	
1.165.1-16 000004	Петля строповочная П17...П21	63
1.165.1-16 000000 РС	Ведомость расхода стали	64
1.165.1-16 000000 РМ	Ведомость расхода материалов	66-69

<https://zavodjbi.com/>

1.165.1-16 000000

лист
2

Копирован 22024 4 Формат А3

Рабочие чертежи плит покрытий и лотковых для безрулонных крыш с мастичным покрытием разработаны в составе Общесоюзного строительного каталога типовых конструкций и изделий для всех видов строительства для крупнопанельных жилых зданий 5-9 этажей с теплым чердаком, строящихся во II, III климатических районах и IV подрайоне на территориях с обычными инженерно-геологическими условиями и расчетной зимней температурой наружного воздуха не ниже минус 40°С.

Конструкции разработаны в соответствии с требованиями СНиП 2.03.01-84 "Бетонные и железобетонные конструкции", СНиП II-6-74 "Нагрузки и воздействия", ВСН 35-77 Госгражданстроя "Инструкция по проектированию сборных железобетонных крыш жилых и общественных зданий", "Руководства по проектированию и устройству сборных железобетонных крыш с безрулонной кровлей для жилых и общественных зданий (СмбЗНИИЭП, 1979 г.)

В настоящем выпуске представлены чертежи двухслойных плит покрытия толщиной 250 и 300 мм (без ребер) и водосборных лотковых толщиной без ребер 300 мм. Основная высота сечения плит покрытия с ребрами соответственно 430 и 480 мм, лотковых 530 мм при панелях покрытия толщиной 250 мм и 580 мм при панелях покрытия толщиной 300 мм. Из-за ограничения массы изделия, связанного с применением краев грузоподъемностью 8 тонн, в лотковых панелях предусмотрена установка холодильной из полистирольного пенопласта. Конструкции предназначены для зданий с шагом поперечных несущих стен 3,0; 3,6; 6,0; 6,6 м, а также могут быть применены в зданиях, разрабатываемых с размерами планировочной сетки кратной 600 мм (6М) и в действующих типовых проектах, разработанных на тех же параметрах.

Плиты толщиной 250 мм и лотковые рассчитаны на снеговой покров весом 686,7 Па (70 кгс/м²), плиты толщиной 300 мм и лотковые на снеговой покров 1471,5 Па (150 кгс/м²).

Плиты изготавливаются верхней лицевой поверхностью вниз (ребрами вниз), калутуются в рабочее положение при выемке из формы, складываются, транспортируются и монтируются ребрами вверх.

Плиты покрытий и лотковые армируются сварными пространственными каркасами, которые собираются на специальных кондукторах из плоских каркасов и сеток. Нащельники армируются гнтой сеткой.

Плиты покрытий и лотковые двухслойной конструкции. Верхний слой плит и ребра из тяжелого бетона класса В25 плотностью 2500 кг/м³, нижний слой из керамзитобетона класса В7,5 плотной структуры с плотностью 1200 кг/м³.

Толщина плит по теплотехническим требованиям назначается на основании расчета, выполненного для конкретных условий с учетом температурно-влажностного режима района строительства и воздушно-теплого баланса конкретного здания. СНиП II-3-79* "Строительная теплотехника", "Рекомендации по проектированию железобетонных крыш с теплым чердаком для многоэтажных жилых зданий" ЦНИИЭП жилища 1986г.

Пределная температура наружного воздуха для покрытия теплового чердака в газифицированных жилых зданиях следующая:

Этажность	Толщина покрытия*, мм	
	250	300
5	-25°С (-30°С)	-30°С (-40°С)
9	-35°С	-40

* Расчет выполнен для покрытия с расчетным сопротивлением теплопередаче:
 панели толщиной 250 мм $R_0 = 0,529 \frac{M^2 \cdot C}{Вт}$
 панели толщиной 300 мм $R_0 = 0,654 \frac{M^2 \cdot C}{Вт}$

Значения в скобках даны для варианта чердачного перекрытия, утепленного слоем 40 мм керамзитобетона плотностью 800 кг/м³. Покрытия, выполненные из конструкций, представленных в настоящей серии и из ранее разработанных однослойных панелей с рулонной кровлей, взаимозаменяемые.

Технические характеристики, требования, правила приемки, маркировки, контроль и испытания, транспортирование и хранение см. технические условия. Предел огнестойкости плит 1 час, что отвечает требованиям СНиП II-2-80 для зданий II степени огнестойкости (0,25 часа).

Маркировка изделий

Маркировка изделий принята в соответствии с требованиями ГОСТ 23009-79.

Марка изделия состоит из буквенно-цифровых групп, разделенных дефисом

				1.165.1-16 000000ТО			
ИЗМ.ОТД	РОСИНСКИЙ	1/83	1500.0	ТЕХНИЧЕСКОЕ ОПИСАНИЕ	СТАДИЯ	ЛИСТ	ЛИСТОВ
Д.КОНТР.	ГИБЕРМАН		1500.0		Р	1	11
П.КОНСТР.	ПАЛЬМАН		1500.0		ЦНИИЭП жилища		
ГИП	ВЕЛЕР		1500.0				
ИСП.ИИЖ.	КОЦРАТЬЕВА		1500.0				

<https://zavodjbi.com/>

Первая группа содержит обозначение типа плиты (лотка) и ее габаритные размеры, округленные до целого числа (длина и ширина в дециметрах, толщина в сантиметрах).

Во второй группе указаны вес снегового покрова в десятках килограммов и вид бетона.

Например: ПБТ 44.18.43-7ТЛ

П - плита покрытия,

Б - безрулонная кровля,

Т - теплый чердак

44 - длина 4350 мм

18 - ширина 1780 мм

43 - толщина 430 мм

7 - вес снегового покрова 70 кгс/м²

Т - тяжелый бетон

Л - легкий бетон

Например: НБ 43.4.16-Т

Н - нащельник,

Б - безрулонная кровля,

43 - длина 4250 мм

4 - ширина 400 мм

16 - толщина 160 мм

Т - тяжелый бетон

Указания по монтажу

Плиты лотковые укладываются на рамные опоры лотков, установленные на плиты перекрытия над внутренними несущими стенами верхнего этажа и закрепленные инвентарными монтажными приспособлениями. Крайние плиты лотков, примыкающие к наружным торцовым стенам здания, опираются одной стороной на торцовую панель парапета, а другой на ближайшую опору лотка. Плиты лотков в местах опирания свариваются с металлами опор лотков и с закладными изделиями торцовых панелей парапета.

Плиты покрытий монтируются одной стороной на панели парапета, другой - на консоли лотков. В местах опирания плит покрытий на панели парапета производится сварка закладных изделий элементов крыши и парапета.

Глубина опирания плит покрытий и лотковых не менее 90 мм.

В продольных стыках смежных плит покрытия свариваются их закладные

изделия между собой. После сварки соединений элементов крыши обязательна очистка всех сварных швов от шлака и нанесения защитного слоя из цементно-песчаного раствора марки М100.

Монтаж плит покрытия и лотковых производится по слою цементно-песчаного раствора марки М100. Заполнение швов раствором должно быть сплошным, пустоты в швах не допускаются.

Стыки лотковых плит и плит покрытия между собой и в местах опирания заделываются по чертежам серии 2.160-8.

Укладка нащельников производится после заделки и приемки стыков плит покрытий. Нащельники монтируются по слою цементно-песчаного раствора марки М100 толщиной 20 мм.

В качестве утеплителя в стыках применяются полужесткие минераловатные плиты на синтетическом связующем по ГОСТ 9573-82 плотностью не более 250 кг/м³.

В качестве уплотняющего материала применяются прокладки резиновые пористые (прп) по ГОСТ 19177-81 круглого сечения.

Для герметизации стыков применяется герметизирующая нетвердеющая мастика по ГОСТ 14791-79.

<https://zavodjbi.com/>

1.165.1-16 00 00 00 TO

ЛИС

2

Номенклатура изделий

Обозначение	Марка	Эскиз	Габаритные размеры, мм			Масса, кг	
			ℓ	h	б		
1.165.1-16 100000	ПБТ 44.18.43-7ТЛ				1780	2950	
-01	ПБТ 44.24.43-7ТЛ		4350		2380	3800	
-02	ПБТ 44.30.43-7ТЛ				2980	4750	
-03	ПБТ 50.18.43-7ТЛ		4950		1780	3350	
-04	ПБТ 50.24.43-7ТЛ				2380	4200	
-05	ПБТ 50.30.43-7ТЛ				2980	5450	
-06	ПБТ 56.18.43-7ТЛ				1780	3170	
-07	ПБТ 56.24.43-7ТЛ		5550	430	2380	4940	
-08	ПБТ 56.30.43-7ТЛ				2980	6170	
-09	ПБТ 62.18.43-7ТЛ					1780	4160
-10	ПБТ 62.24.43-7ТЛ			6150		2380	5530
-11	ПБТ 62.30.43-7ТЛ				2980	6870	

1.165.1-16 000000 TO	Лист
	3

Номенклатура изделий
<https://zavodjbl.com/>

Продолжение

Обозначение	Марка	Эскиз	Габаритные размеры, мм			Масса, кг
			Л	Н	В	
1.165.1-16 200000	ПБТ 44.18.48-15 ТЛ		4350	400	1780	3350
-01	ПБТ 44.24.48-15 ТЛ				2380	4870
-02	ПБТ 44.30.48-15 ТЛ				2980	5470
-03	ПБТ 50.18.48-15 ТЛ				1780	3900
-04	ПБТ 50.24.48-15 ТЛ				2380	5060
-05	ПБТ 50.30.48-15 ТЛ				2980	6300
-06	ПБТ 56.18.48-15 ТЛ				1780	4350
-07	ПБТ 56.24.48-15 ТЛ				2380	5760
-08	ПБТ 56.30.48-15 ТЛ				2980	7100
-09	ПБТ 62.18.48-15 ТЛ				1780	4780
-10	ПБТ 62.24.48-15 ТЛ				2380	6360
-11	ПБТ 62.30.48-15 ТЛ	2980	7900**			

* Масса изделия при керамзитобетоне 1200 кг/м³
 ** применяется при наличии краев грузоподъемностью 10Т

1.165.1-16 000000 10	Лист 4
----------------------	-----------

Номенклатура изделий

<https://zavodjbi.com/>

Продолжение

Обозначение	Марка	Эскиз	Габаритные размеры, мм			Масса, кг	
			ℓ	ℓ	В		
1.165.1-16 300000	ЛБТ 30.18.53 - 7 ТЛ		2980	530	1800	3600	
-01	ЛБТ 36.18.53 - 7 ТЛ		3580			4150	
-02	ЛБТ 60.18.53 - 7 ТЛ		5980			6420	
-03	ЛБТ 66.18.53 - 7 ТЛ		6580			7530	
1.165.1-16 400000	ЛБТ 30.18.58 - 15ТЛ		2980	580	1800	4000	
-01	ЛБТ 36.18.58 - 15ТЛ		3580			4600	
-02	ЛБТ 60.18.58 - 15ТЛ		5980			7450	
-03	ЛБТ 66.18.58 - 15ТЛ		6580			7900*	
1.165.1-16 500000	НБ 43.4.16 - Т			4250	160	400	400
-01	НБ 49.4.16 - Т			4850			450
-02	НБ 55.4.16 - Т			5450			500
-03	НБ 61.4.16 - Т			6050			550

* Масса изделия при керамзитобетоне $\rho = 1100 \text{ кг/м}^3 - 7480 \text{ кг}$.
 ** Применяется при наличии кранов грузоподъемностью 10т.

<https://zavodjbi.com/>

Таблица 1

Нагрузки для расчета

Вид нагрузки		Величина нагрузки на изделие			
		По (кгс/м ²)		Н/м (кгс/м)	
		Плиты покрытия		Плиты лотковые	
		ПБТ... 43-7ТЛ	ПБТ... 48-15ТЛ	ПБТ... 53-7ТЛ	ПБТ... 58-15ТЛ
Расчет по предельным состояниям I группы	Расчетная	$\frac{5149}{961} \left(\frac{525}{98} \right)$	$\frac{6963}{2059} \left(\frac{710}{210} \right)$	$\frac{44718}{7218} \left(\frac{4560}{736} \right)$	$\frac{57860}{19455} \left(\frac{5900}{1576} \right)$
	Полная нормативная	$\frac{4266}{686} \left(\frac{435}{70} \right)$	$\frac{5639}{1471} \left(\frac{575}{150} \right)$	$\frac{37716}{5158} \left(\frac{3846}{526} \right)$	$\frac{47719}{11042} \left(\frac{4866}{1126} \right)$
Расчет по предельным состояниям II группы	Нормативная длительная действия	$\frac{3579}{-} \left(\frac{365}{-} \right)$	$\frac{4903}{736} \left(\frac{500}{75} \right)$	$\frac{32558}{-} \left(\frac{3320}{-} \right)$	$\frac{42169}{5521} \left(\frac{4300}{563} \right)$
	Кратковременная	$\frac{626}{-} \left(\frac{70}{-} \right)$	$\frac{736}{-} \left(\frac{75}{-} \right)$	$\frac{5158}{-} \left(\frac{526}{-} \right)$	$\frac{5521}{-} \left(\frac{563}{-} \right)$

Нагрузки приняты в соответствии с указаниями СНиП II-6-74.
В числителе указаны нагрузки, включающие собственную массу изделия, в знаменателе - нагрузки без собственной массы изделия

Таблица 2

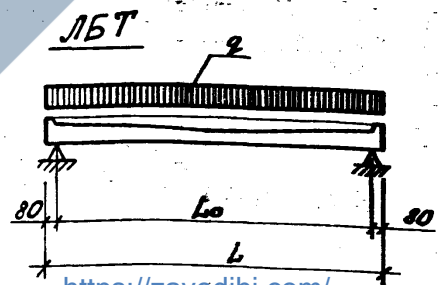
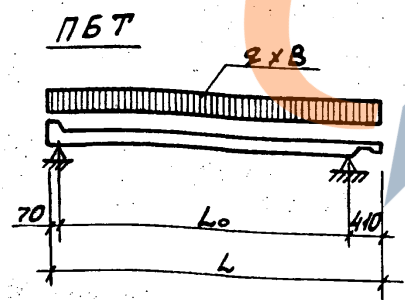
Величина расчетного прогиба

Марка изделия	Расчетный пролет L ₀ , мм	Расчетный прогиб от постоянной и длительной нагрузок, см	Марка изделия	Расчетный пролет L ₀ , мм	Расчетный прогиб от постоянной и длительной нагрузок, см
ПБТ 44. 18. 43-7 ТЛ	3870	0,73	ПБТ 56. 18. 48-15 ТЛ	5070	1,6
ПБТ 44. 24. 43-7 ТЛ			ПБТ 56. 24. 48-15 ТЛ		
ПБТ 44. 30. 43-7 ТЛ			ПБТ 56. 30. 48-15 ТЛ		
ПБТ 50. 18. 43-7 ТЛ	4470	1,27	ПБТ 62. 18. 48-15 ТЛ	5670	2,31
ПБТ 50. 24. 43-7 ТЛ			ПБТ 62. 24. 48-15 ТЛ		
ПБТ 50. 30. 43-7 ТЛ			ПБТ 62. 30. 48-15 ТЛ		
ПБТ 56. 18. 43-7 ТЛ	5070	2,56	ЛБТ 30. 18. 53-7 ТЛ	2820	0,322
ПБТ 56. 24. 43-7 ТЛ			ЛБТ 36. 18. 53-7 ТЛ	3420	0,486
ПБТ 56. 30. 43-7 ТЛ			ЛБТ 60. 18. 53-7 ТЛ	5820	1,990
ПБТ 62. 18. 43-7 ТЛ	5670	2,71	ЛБТ 66. 18. 53-7 ТЛ	6420	2,960
ПБТ 62. 24. 43-7 ТЛ			ЛБТ 30. 18. 58-15 ТЛ	2820	0,537
ПБТ 62. 30. 43-7 ТЛ			ЛБТ 36. 18. 58-15 ТЛ	3420	0,510
ПБТ 44. 18. 48-15 ТЛ	3870	0,659	ЛБТ 60. 18. 58-15 ТЛ	5820	2,140
ПБТ 44. 24. 48-15 ТЛ			ЛБТ 66. 18. 58-15 ТЛ	6420	2,860
ПБТ 44. 30. 48-15 ТЛ					
ПБТ 50. 18. 48-15 ТЛ	4470	1,12			
ПБТ 50. 24. 48-15 ТЛ					
ПБТ 50. 30. 48-15 ТЛ					

Таблица 3

Данные для испытаний

Марка изделия	Расчетный пролет L_0 , мм	Площадь загрузки, $М \times М$	Марка изделия	Расчетный пролет L_0 , мм	Площадь загрузки, $М \times М$
ПБТ 44.18.43-7ТЛ	3870	1,78 × 4,35	ПБТ 50.24.48-15ТЛ	4470	2,38 × 4,95
ПБТ 44.24.43-7ТЛ		2,38 × 4,35	ПБТ 50.30.48-15ТЛ		2,98 × 4,95
ПБТ 44.30.43-7ТЛ		2,98 × 4,35	ПБТ 56.18.48-15ТЛ	5070	1,78 × 5,55
ПБТ 50.18.43-7ТЛ	1,78 × 4,95	ПБТ 56.24.48-15ТЛ	2,38 × 5,55		
ПБТ 50.24.43-7ТЛ	2,38 × 4,95	ПБТ 56.30.48-15ТЛ	2,98 × 5,55		
ПБТ 50.30.43-7ТЛ	5070	2,98 × 4,95	ПБТ 62.18.48-15ТЛ	5670	1,78 × 6,15
ПБТ 56.18.43-7ТЛ		1,78 × 5,55	ПБТ 62.24.48-15ТЛ		2,38 × 6,15
ПБТ 56.24.43-7ТЛ		2,38 × 5,55	ПБТ 62.30.48-15ТЛ		2,98 × 6,15
ПБТ 56.30.43-7ТЛ	5670	2,98 × 5,55	ЛБТ 30.18.53-7ТЛ	2820	1,8 × 2,58
ПБТ 62.18.43-7ТЛ		1,78 × 6,15	ЛБТ 36.18.53-7ТЛ	3420	1,8 × 3,58
ПБТ 62.24.43-7ТЛ		2,38 × 6,15	ЛБТ 60.18.53-7ТЛ	5820	1,8 × 5,98
ПБТ 62.30.43-7ТЛ	3870	2,98 × 6,15	ЛБТ 66.18.53-7ТЛ	6420	1,8 × 6,58
ПБТ 44.18.48-15ТЛ		1,78 × 4,35	ЛБТ 30.18.58-15ТЛ	2820	1,8 × 2,58
ПБТ 44.24.48-15ТЛ		2,38 × 4,35	ЛБТ 36.18.58-15ТЛ	3420	1,8 × 3,58
ПБТ 44.30.48-15ТЛ	4470	2,98 × 4,35	ЛБТ 60.18.58-15ТЛ	5820	1,8 × 5,98
ПБТ 50.18.48-15ТЛ		1,78 × 4,95	ЛБТ 66.18.58-15ТЛ	6420	1,8 × 6,58



q - полная нормативная нагрузка в Па (кгс/м²) без собственной массы изделия,
 В - ширина плиты в метрах.

Проверка прочности

Таблица 4

Марка изделия	Виды разрушений и величина коэффициента C по ГОСТ 8829-85	Величина разрушающей нагрузки $q = kPo$ (кгс/м ²)			
		При которой изделия признаются годными		При которой требуется повторное испытание	Изделия признаются годными по результатам повторных испытаний
		С учетом собственной массы изделия	За вычетом собственной массы изделия	С учетом собственной массы изделия	
				С учетом собственной массы	С учетом собственной массы
ПБТ 44. 18. 43 - 77А	1,25	≥ 6502 (663)	≥ 2314 (236)	≥ 6502 (663), но ≥ 5855 (897)	
ПБТ 50. 18. 43 - 77А	1,40	≥ 7286 (743)	≥ 3089 (316)	≥ 7286 (743), но ≥ 6561 (669)	
ПБТ 56. 18. 43 - 77А	1,60	≥ 8336 (850)	≥ 4148 (423)	≥ 8336 (850)	≥ 8336 (850)
ПБТ 44. 24. 43 - 77А	1,25	≥ 6492 (662)	≥ 2305 (235)	≥ 6492 (662), но ≥ 5845 (596)	
ПБТ 50. 24. 43 - 77А	1,40	≥ 7267 (741)	≥ 314 (314)	≥ 7267 (741), но ≥ 6541 (667)	
ПБТ 56. 24. 43 - 77А	1,60	≥ 847 (847)	≥ 4119 (420)	≥ 8306 (847)	≥ 8306 (847)
ПБТ 44. 30. 43 - 77А	1,25	≥ 6482 (661)	≥ 2295 (234)	≥ 6482 (661), но ≥ 5835 (595)	
ПБТ 50. 30. 43 - 77А	1,40	≥ 7257 (740)	≥ 3070 (313)	≥ 7257 (740), но ≥ 6531 (666)	
ПБТ 56. 30. 43 - 77А	1,60	≥ 8296 (846)	≥ 4109 (419)	≥ 8296 (846)	≥ 8296 (846)
ПБТ 44. 18. 48 - 157А	1,25	≥ 8797 (897)	≥ 3893 (397)	≥ 8797 (897), но ≥ 7914 (807)	
ПБТ 50. 18. 48 - 157А	1,40	≥ 9858 (1005)	≥ 4852 (505)	≥ 9858 (1005), но ≥ 8875 (905)	
ПБТ 56. 18. 48 - 157А	1,60	≥ 11278 (1150)	≥ 6374 (650)	≥ 11278 (1150)	≥ 11278 (1150)
ПБТ 44. 24. 48 - 157А	1,25	≥ 8777 (895)	≥ 3874 (395)	≥ 8777 (895), но ≥ 7904 (806)	
ПБТ 50. 24. 48 - 157А	1,40	≥ 9826 (1002)	≥ 4923 (502)	≥ 9826 (1002), но ≥ 8846 (902)	
ПБТ 56. 24. 48 - 157А	1,60	≥ 11238 (1146)	≥ 6335 (646)	≥ 11238 (1146)	≥ 11238 (1146)
ПБТ 44. 30. 48 - 157А	1,25	≥ 8767 (894)	≥ 3864 (394)	≥ 8767 (894), но ≥ 7894 (805)	
ПБТ 50. 30. 48 - 157А	1,40	≥ 9817 (1001)	≥ 4903 (500)	≥ 9817 (1001), но ≥ 8836 (901)	
ПБТ 56. 30. 48 - 157А	1,60	≥ 11218 (1144)	≥ 6316 (644)	≥ 11218 (1144)	≥ 11218 (1144)

1. 165.1 - 16 000 000 Т0

продолжение табл. 4

Марка изделия	Виды разрушений и величина коэффициента C по ГОСТ 309-85	Величина разрушающей нагрузки $q = \text{кН/м}^2 (\text{кгс/м}^2)$			
	1. Текучесть стали продольной растянутой арматуры в нормальном сечении до наступления раздробления бетона скатой зоны $C = 1,25$	При которой изделия признаются годными	При которой требуется повторное испытание	Изделия признаются годными по результатам повторных испытаний	
	2. Текучесть стали растянутой продольной и поперечной арматуры в наклонном сечении до наступления раздробления бетона скатой зоны над наклонной трещиной $C = 1,40$				
	3. Разрыв продольной растянутой арматуры. 4. Раздробление бетона скатой зоны в нормальном и наклонном сечении до наступления текучести стали $C = 1,60$	С учетом собственной массы изделия	За вычетом собственной массы изделия	С учетом собственной массы изделия	
ЛБТ 30.18.53 - 7 Т.А	1,25	$\approx 55898(5700)$	$\approx 45405(4630)$	$< 56898(5700)$, но $\geq 50308(5130)$	
ЛБТ 36.18.53 - 7 Т.А	1,40	$\approx 62606(6384)$	$\approx 5213(5314)$	$< 62606(6384)$, но $\geq 56349(5746)$	
ЛБТ 60.18.53 - 7 Т.А					
ЛБТ 66.18.53 - 7 Т.А	1,60	$\approx 71549(7296)$	$\approx 61056(6226)$	$< 71549(7296)$	$\geq 71549(7296)$
ЛБТ 30.18.58 - 15 Т.А	1,25	$\approx 72324(7375)$	$\approx 6014(6133)$	$< 72324(7375)$, но $\geq 65097(6638)$	
ЛБТ 36.18.58 - 15 Т.А	1,40	$\approx 81003(8260)$	$\approx 68843(7020)$	$< 81003(8260)$, но $\geq 72903(7434)$	
ЛБТ 60.18.58 - 15 Т.А					
ЛБТ 66.18.58 - 15 Т.А	1,60	$\approx 92575(9440)$	$\approx 79434(8100)$	$< 92575(9440)$	$\geq 92575(9440)$

<https://zavodjbi.com/>

1.165.1-16 000 000 ТД

Лист
10

22024 14

Проверка жесткости и трещиностойкости

Таблица 5

<https://zavodjbi.com/>

Марка изделия	Контрольная нагрузка, кгс	f _{дел.} / f _{пред.} %	Прогиб, измеренный в мм			Контрольная ширина раскрытия трещин (гост 8829-77 табл. 2), мм	Марка изделия	Контрольная нагрузка, кгс	f _{дел.} / f _{пред.} %	Прогиб, измеренный в мм			Контрольная ширина раскрытия трещин (гост 8829-77 табл. 2), мм
			от контрольной нагрузки f _к , мм	при котором изделие при знако-годовых	при котором требуется повторное испытание					от контрольной нагрузки f _к , мм	при котором изделие при знако-годовых	при котором требуется повторное испытание	
ПБТ 44.18.43-77А	70	31	0,20	0,24	0,26	0,25	ПБТ 50.24.48-157А	150	53	0,9	1,08	1,17	0,25
ПБТ 44.24.43-77А							ПБТ 50.30.48-157А						
ПБТ 44.30.43-77А							ПБТ 56.18.48-157А						
ПБТ 50.18.43-77А	70	47	3,9	4,68	5,07		ПБТ 56.24.48-157А	150	87	2,2	2,64	2,86	
ПБТ 50.24.43-77А							ПБТ 56.30.48-157А						
ПБТ 50.30.43-77А							ПБТ 62.18.48-157А						
ПБТ 56.18.43-77А	70	50	3,15	3,78	4,10		ПБТ 62.24.48-157А	150	90	2,9	3,48	3,77	
ПБТ 56.24.43-77А							ПБТ 62.30.48-157А						
ПБТ 56.30.43-77А							ЛБТ 30.18.53-77А						
ПБТ 62.18.43-77А	ЛБТ 36.18.53-77А												
ПБТ 62.24.43-77А	ЛБТ 60.18.53-77А												
ПБТ 62.30.43-77А	ЛБТ 66.18.53-77А												
ПБТ 44.18.48-157А	ЛБТ 30.18.58-157А	1126	48	0,90	1,08		1,17						
ПБТ 44.24.48-157А	ЛБТ 36.18.58-157А												
ПБТ 44.30.48-157А	ЛБТ 60.18.58-157А												
ПБТ 50.18.48-157А	150					48		1,87	2,24	2,43	ЛБТ 66.18.58-157А		
											ЛБТ 30.18.58-157А	73	10,80
ЛБТ 60.18.58-157А	150	53	0,9	1,08	1,17	ЛБТ 66.18.58-157А	89	14,10	16,92	18,33			

Контрольная нагрузка на ПБТ - кгс/м²; для ЛБТ - кгс/м <https://zavodjbi.com/>

Формат	Зона	Лист	Обозначение	Наименование	Количество на исполнение 1.165.1-16 100000-											Примечание		
					-	01	02	03	04	05	06	07	08	09	10		11	
<u>Документация</u>																		
A3			1.165.1-16 100000 СБ	Сборочный чертёж	X	X	X	X	X	X	X	X	X	X	X	X	X	
A3			1.165.1-16 000000 ТО	Техническое описание	X	X	X	X	X	X	X	X	X	X	X	X	X	
A3			1.165.1-16 000000 РС	Ведомость расхода стали	X	X	X	X	X	X	X	X	X	X	X	X	X	
<u>Сборочные единицы</u>																		
<u>Каркас пространственный</u>																		
A3	1	1.165.1-16	010000	кп 1	1													
			-01	кп 2			1											
			-02	кп 3					1									
			-03	кп 4									1					
			020000	кп 9		1												
			-01	кп 10					1									
			-02	кп 11								1						
			-03	кп 12											1			
			030000	кп 17			1											
			-01	кп 18					1									
			-02	кп 19									1					
			-03	кп 20												1		
<u>Материалы</u>																		
2				Бетон тяжёлый класса В25	0,50	0,64	0,78	0,56	0,72	0,88	0,62	0,80	0,98	0,68	0,88	1,08		
3				Бералзитбетон класса В7,5	1,39	1,84	2,32	1,62	2,01	2,71	1,85	2,47	3,10	2,06	2,78	3,48		

Исполн.	Росимский	16.05.2024
Контр.	Губерман	16.05.2024
Инженер	Пальман	16.05.2024
Гип	Веллер	16.05.2024
Ведущий	Юлпанова	16.05.2024
С.И.И.	Степанов	16.05.2024

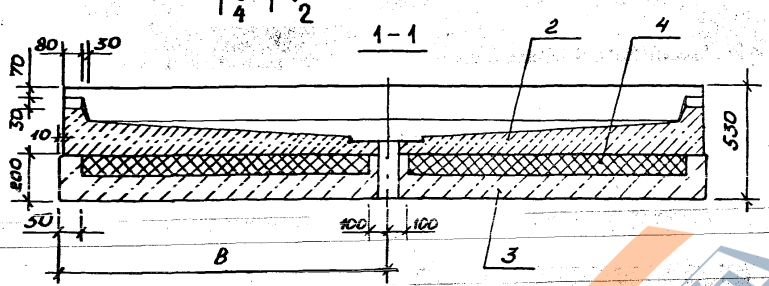
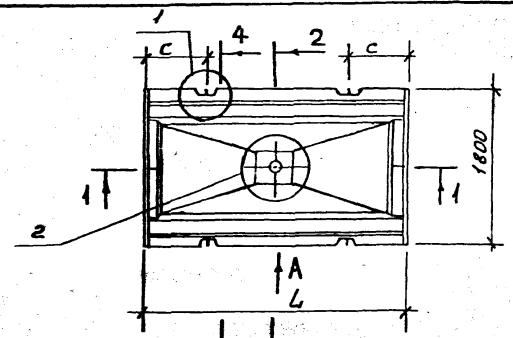
1.165.1-16 100000

Плита покрытия
ЛБТ

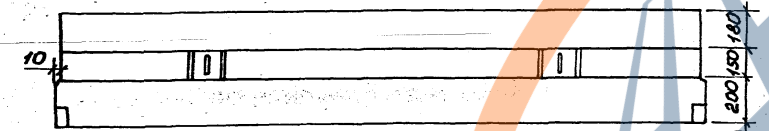
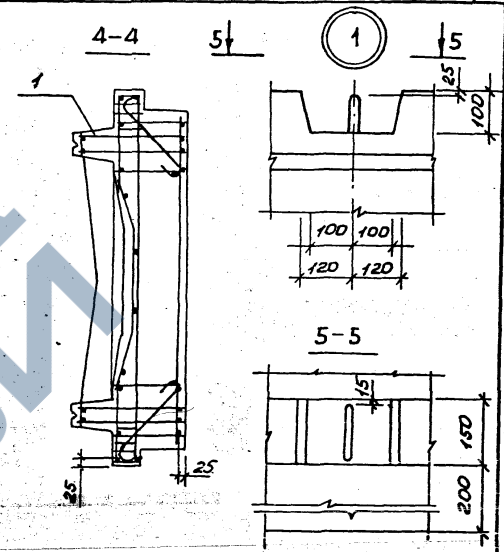
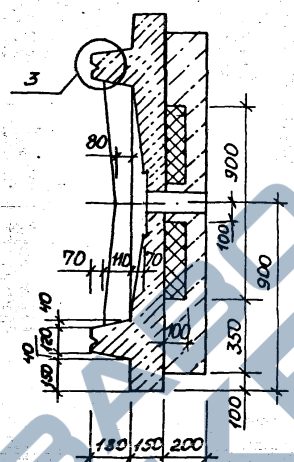
Лист	1
Листов	1

ЦНИИЭПжилища

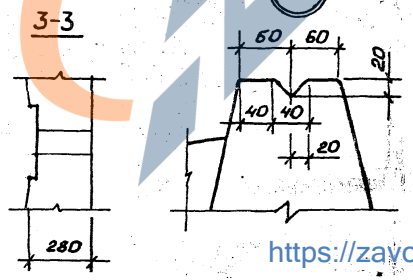
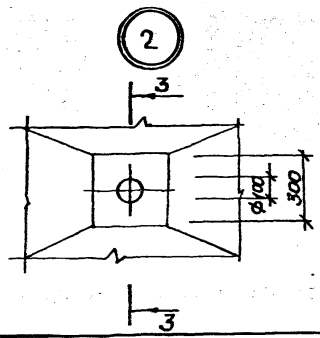
<https://zavodjbi.com/>



Вид А



3 ПОВЕРХУ

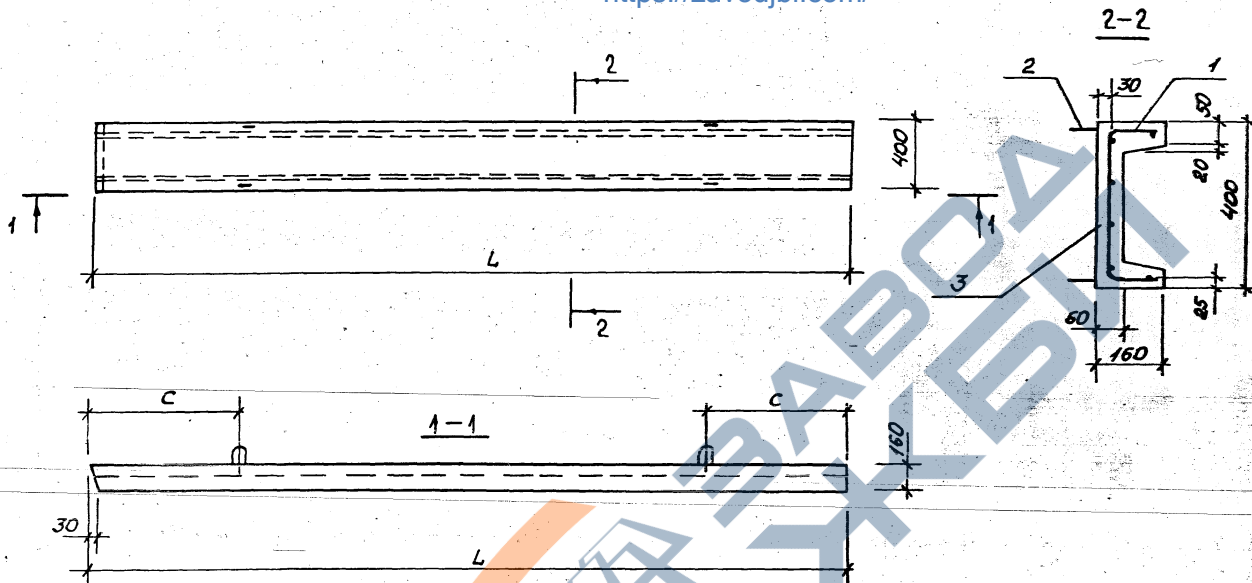


Обозначение	Марка	Размеры, мм			Масса, кг
		L	C	B	
1.165.1-16 300000	ЛБТ 30.18.53-7 Т	2980	720	1650	3600
-01	ЛБТ 36.18.53-7 Т	3580	960	3150	4150
-02	ЛБТ 60.18.53-7 Т	5980	960	3150	6420
-03	ЛБТ 66.18.53-7 Т	6580	960	3150	7530

1.165.1-16 300000 СБ			
Исполн.	Провер.	Дата	Лист
Нач. отд. Росинский	1/25	16/01/86	1
Н.контр. Гиберман	1/25	16/01/86	1
П.констр. Пальман	1/25	16/01/86	1
Гип. Веллер	1/25	16/01/86	1
Вед. инж. Цимичина	1/25	16/01/86	1
Ст. инж. Кондратьев	1/25	16/01/86	1

Плита лотковая	Стадия	Масса	Масштаб
ЛБТ	Р	см.	г/абл.
Сборочный чертёж	Лист	Листов	1
ЦНИИЭП ЖИЛШЦА			

<https://zavodjbi.com/>



Обозначение	Марка	Размеры, мм		Масса изделия, кг	Масса стали, кг
		L	C		
1.165.1-16 500000	НБ 43.4. 16-Т	4250	700	400	6,08
-01	НБ 49.4. 16-Т	4850		450	6,77
-02	НБ 55.4. 16-Т	5450	1000	500	7,42
-03	НБ 61.4. 16-Т	6050		550	8,09

1.165.1-16 500000 СБ						
Начальник НБ Сборочный чертёж				Сталь	Масса	Масштаб
				Р	см. табл.	
Исполн. ГИР Н.контр. ГИР Д.контр. ГИР В.д.ш. ДИМ В.д.ш. ДИМ				Лист		Листов 7
Росинский Губерман Пальман Веллер Долмачина				ЦНИИЭП ЖИЛИЩА		

Формат	Зона	Лос.	Обозначение	Наименование	Кол. на исполн. 1.165.1-16 010000							Примечание	
					-	01	02	03	04	05	06		07
					Документация.com/								
A3			1.165.1-16 010000 СБ	Сборочный чертёж	X	X	X	X	X	X	X	X	
A3			1.165.1-16 000000 ТО	Техническое описание	X	X	X	X	X	X	X	X	
				<u>Сборочные единицы</u>									
A3	1		1.165.1-16 000100	Каркас КР1	3								
			-01	КР2		3							
			-02	КР3			3						
			-03	КР4				3					
			000200	КР5					3				
			-01	КР6						3			
			-02	КР7							3		
			-03	КР8								3	
	2		000300	КР9	2								

Нач.отт.	А.С.И.К.И.У.	16.02.16
Н.контр.	Губерман	16.02.16
П.кометр.	Пальман	16.02.16
Гип	Веллер	16.02.16
Вед.инж.	Долмачина	16.02.16
Ст.инж.	Кондратьев	16.02.16

1.165.1-16 010000

Каркас пространственный
КР1... КР8

Стадия	Лист	Листов
Р	1	4

ЦНИИЭП ЖИЛИЩА

Формат А4

Имя, № пера, Подпись и дата, Взам. инв. №

Формат	Зона	Лос.	Обозначение	Наименование	Кол. на исполн. 1.165.1-16 010000							Примечание	
					-	01	02	03	04	05	06		07
				<u>Сборочные единицы</u>									
A3	2		1.165.1-16 000300-01	Каркас КР10	2								
			-02	КР11			2						
			-03	КР12				2					
			000400	КР13					2				
			-01	КР14						2			
			-02	КР15							2		
			-03	КР16								2	
	3		000500	КР17	1								
			-03	КР20		1							
			-06	КР23			1						
			-09	КР26				1					
			000600	КР29					1				
			-03	КР32						1			
			-06	КР35							1		
			-09	КР38								1	
	4		001100	Сетка С1	1								
			-01	С2		1				1			

<https://zavodjbi.com/>

1.165.1-16 010000

Лист

2

Формат А4

24

2202. 02

Код	Зона	Лист	Обозначение	Наименование	Кол. на исполн. 1.165.1-16 010000-							Примечание		
					-	01	02	03	04	05	06		07	
				<u>Сборочные единицы</u>										
А3	4		1.165.1-16 001100-02	Сетка с3		1								
			-03	с4			1				1			
			001200	с13				1						
			-01	с14							1			
А3	5		001300	с19	1									
			-01	с20		1					1			
			-02	с21			1							
			-03	с22				1				1		
			001400	с31					1					
			-01	с32								1		
А4	6		001500	с37	1	1	1	1	1	1	1	1	1	
	7		001600	Изделие закладное МЗ-1	2	2								
			-01	МЗ-2			2	2						
			-02	МЗ-3					2	2				
			-03	МЗ-4							2	2		

1.165.1-16 010000

Лист

3

Формат А4

№ п/п подп. Подпись и дата, зам. инж.

Код	Зона	Лист	Обозначение	Наименование	Кол. на исполн. 1.165.1-16 010000-							Примечание		
					-	01	02	03	04	05	06		07	
				<u>детали</u>										
				<u>Петля строповочная</u>										
А4	8		1.165.1-16 000003	п1	4									
			-01	п2		4	4	4						
			-08	п9					4	4	4			
			-09	п10								4		
	9		-04	п5	4									
			-05	п6		4	4	4						
			-12	п13					4	4	4			
			-13	п14								4		

<https://zavodjbi.com/>

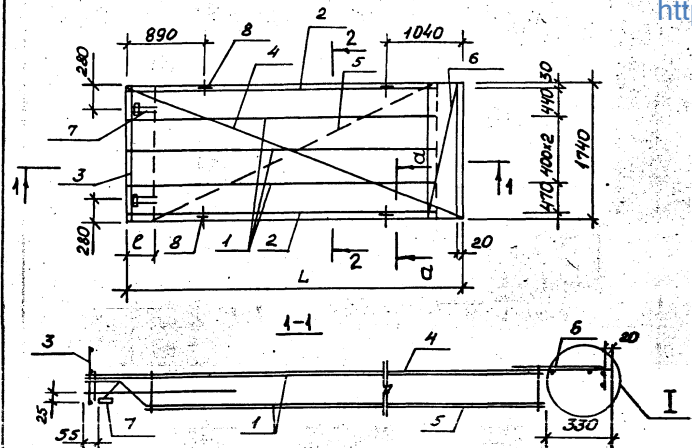
1.165.1-16 010000

Лист

4

Формат А4

Рис. 1



<https://zavodjbi.com/>

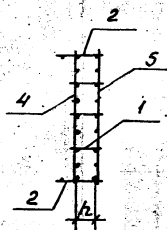
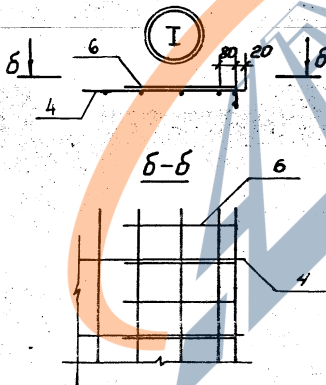
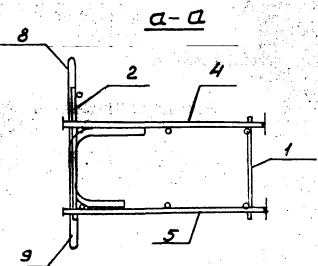
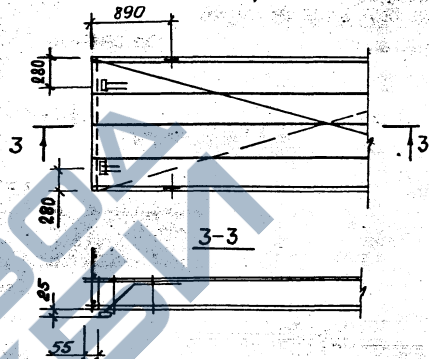


Рис. 2

Остальное - см. рис. 1



Обозначение	Марка	Рис.	Размеры, мм			Масса, кг
			L	h	е	
1.165.1-16 010000	КП1	1	4330	200	340	50,45
-01	КП2		4930		280	72,75
-02	КП3		5530		220	79,94
-03	КП4	2	6130	250	-	111,51
-04	КП5	1	4330		340	67,81
-05	КП6		4930		280	74,96
-06	КП7	5530	220		103,00	
-07	КП8	2	6130	-	-	118,96

Закладные детали привязываются к каркасу вязальной проволокой, в проектное положение фиксируются в форме.

1.165.1-16 010000 СБ			
Каркас пространственный		Стадия	Масса
КП 1... КП8		Р	СМ.
Сборочный чертёж		табл.	
		лист	листов 1
		ЖИЛИЩА	

<https://zavodjbi.com/>

Код	Лист	Обозначение	Наименование	Кол. на исполн. 1.165.1-16 020000-							Примечание	
				-	01	02	03	04	05	06		07
			<u>Документация</u>									
13		1.165.1-16 020000 05	Сборочный чертёж	X	X	X	X	X	X	X	X	
13		1.165.1-16 000000 70	Техническое описание	X	X	X	X	X	X	X	X	
			<u>Сборочные единицы</u>									
13	1	1.165.1-16 000100	Каркас КР1	5								
		-01	КР2		5							
		-02	КР3			5						
		-03	КР4				5					
		000200	КР5					5				
		-01	КР6						5			
		-02	КР7							5		
		-03	КР8								5	
	2	000300	КР9	2								

1.165.1-16 020000			
Каркас пространственный КР9... КР16			
Исполн. 11 Росинский	11/8/86	11/8/86	11/8/86
Н.контр. Гиберман	11/8/86	11/8/86	11/8/86
И.контр. Пальман	11/8/86	11/8/86	11/8/86
Гип Веллер	11/8/86	11/8/86	11/8/86
Вед. инж. Долгачева	11/8/86	11/8/86	11/8/86
Ст. инж. Кондратьева	11/8/86	11/8/86	11/8/86

Итого листов	4
Лист	1
Формат	A4

Код	Лист	Обозначение	Наименование	Кол. на исполн. 1.165.1-16 020000-							Примечание	
				-	01	02	03	04	05	06		07
			<u>Сборочные единицы</u>									
13	2	1.165.1-16 000300-01	Каркас КР10	2								
		-02	КР11		2							
		-03	КР12			2						
		000400	КР13				2					
		-01	КР14					2				
		-02	КР15						2			
		-03	КР16							2		
	3	000500-01	КР18	1								
		-04	КР21		1							
		-07	КР24			1						
		-10	КР27				1					
		000600-01	КР30					1				
		-04	КР33						1			
		-07	КР36							1		
		-10	КР39								1	
	4	001100-04	Сетка С5	1								
		-05	С6		1							

<https://zavodjbi.com/>

1.165.1-16 020000	Лист
	2

22024 28

Формат	Этаж	Поз.	Обозначение	Наименование	Кол. на испанн. 1.165.1-16 020000-							Примечание	
					-	01	02	03	04	05	06		07
				Сборочные единицы									
A3		4	1.165.1-16 001100 -06	Сетка с7		1							
			-07	с8			1				1		
			001200 -02	с15				1					
			-03	с16							1		
		5	001300 -04	с23	1								
			-05	с24		1				1			
			-06	с25			1						
			-07	с26				1				1	
			001400 -02	с33					1				
			-03	с34								1	
A4		6	001500 -01	с38	1	1	1	1	1	1	1	1	
		7	001800	Изделие закладные МСЗ-1	2	2							
			-01	МСЗ-2			2	2					
			-02	МСЗ-3					2	2			
			-03	МСЗ-4							2	2	

1.165.1-16 020000

Лист

3

Формат А4

Имя, № подл. Подпись и дата. Взам. инв. №

Формат	Этаж	Поз.	Обозначение	Наименование	Кол. на испанн. 1.165.1-16 020000-							Примечание	
					-	01	02	03	04	05	06		07
				Детали									
				Петля строповочная									
A4		8	1.165.1-16 000003-01	П2	4	4							
			-02	П3			4	4					
			-08	П9					4				
			-09	П10						4	4		
			-10	П11								4	
		9	-05	П6	4	4							
			-06	П7			4	4					
			-12	П13					4				
			-13	П14						4	4		
			-14	П15								4	4

<https://zavodjbi.com/> 1.165.1-16 020000

Лист

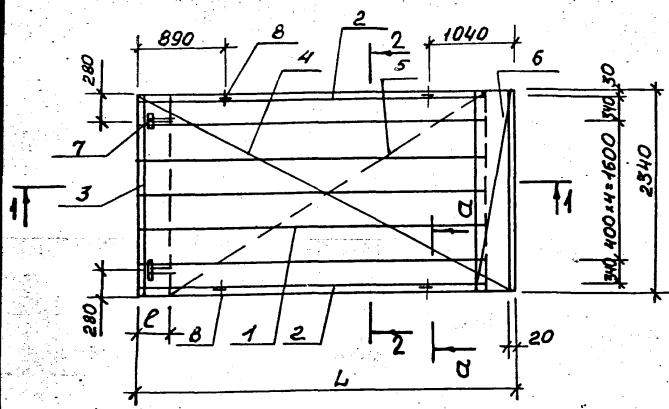
4

Формат А4

28

2024 29

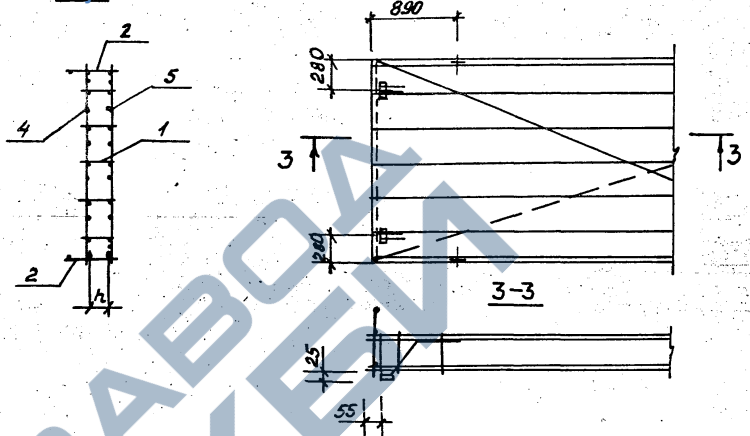
Рис.1



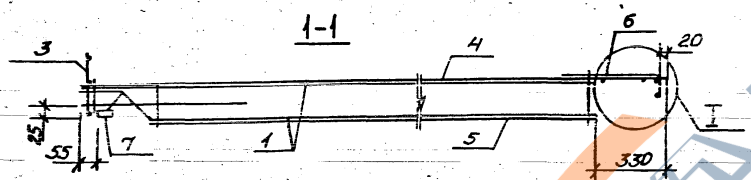
<https://zavodbi.com/>

Рис.2

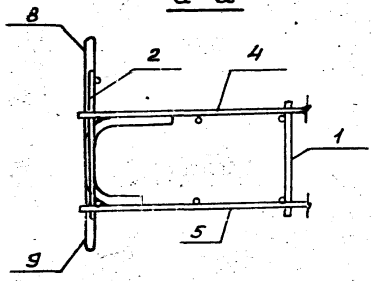
Остальное - см. Рис.1



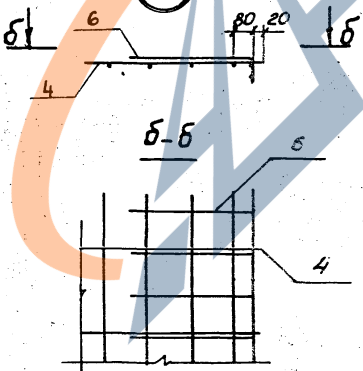
1-1



a-a



б-б



Обозначение	Марка	Рис.	Размеры, мм			Масса, кг
			L	h	B	
1.165.1-16 020000	КП9		4330	200	340	70,56
-01	КП10	1	4930		280	95,14
-02	КП11		5530		220	110,79
-03	КП12	2	6130	250	—	154,94
-04	КП13		4330		340	88,42
-05	КП14	1	4930		280	103,58
-06	КП15		5530		220	148,12
-07	КП16	2	6130	—	—	164,93

Закладные детали привязываются к каркасу вязальной проволокой, в проектное положение фиксируются в форме

1.165.1-16 020000 СБ						
Каркас пространственный				Стандия	Масса	Масштаб
КП 9... КП 16				Р	см. табл.	
Сборочный чертёж				лист	Листов 1	
				ЦНИИЭП жилища		

<https://zavodbi.com/>

ЦНИИЭП жилища

Формат	Знач	Лист	Обозначение	Наименование	Кол. на исполн. 1.165.1-16 030000 -							Примечание	
					-	01	02	03	04	05	06		07
<u>Документация</u>													
A3			1.165.1-16 030000 СБ	Сборочный чертеж	X	X	X	X	X	X	X	X	
			1.165.1-16 000000 ТО	Техническое описание	X	X	X	X	X	X	X	X	
<u>Сборочные единицы</u>													
A3	1		1.165.1-16 000100	Каркас КР1	7								
			-01	КР2		7							
			-02	КР3			7						
			-03	КР4				7					
			000200	КР5					7				
			-01	КР6						7			
			-02	КР7							7		
			-03	КР8								7	
	2		000300	КР9	2								

1.165.1-16 030000			
Исполн. П. Росинский	№ 2	Исполн. И. Кондратьев	№ 2
Н. Кондратьев	№ 2	Исполн. П. Кондратьев	№ 2
П. Кондратьев	№ 2	Исполн. Гип Веллер	№ 2
Без. Шинн	№ 2	Исполн. Долматкина	№ 2
Ст. Шинн	№ 2	Исполн. Кондратьев	№ 2
Каркас пространственный		Листов	Листов
КР 17... КР 24		Р	4
ЦНИИЭП		ЖИЛИЩА	
Формат А4			

Исполн. П. Росинский, Проверка и дата, Взам. инв. №

Формат	Знач	Лист	Обозначение	Наименование	Кол. на исполн. 1.165.1-16 030000 -							Примечание	
					-	01	02	03	04	05	06		07
<u>Сборочные единицы</u>													
A3	2		1.165.1-16 000300-01	Каркас КР10	2								
			-02	КР11		2							
			-03	КР12			2						
			000400	КР13				2					
			-01	КР14					2				
			-02	КР15						2			
			-03	КР16							2		
	3		000500-02	КР19	1								
			-05	КР22		1							
			-08	КР25			1						
			-11	КР28				1					
			000600-02	КР31					1				
			-05	КР34						1			
			-08	КР37							1		
			-11	КР40								1	
	4		001100-08	Сетка С9	1								
			-09	С10		1				1			

1.165.1-16 030000

Лист 2
Формат А4

22024 31

Формат	Зона	Поз.	Обозначение	Наименование	Кол. на исполн. 1.165.1-16 030000-							Примечание
					02	03	04	05	06	07		
				<u>Сборочные единицы</u>								
A3	4	1.165.1-16 001100 -10	Сетка С11		1							
		-11	С12			1				1		
		001200-04	С17				1					
		-05	С18							1		
	5	001300-08	С27	1								
		-09	С28		1							
		-10	С29			1						
		-11	С30				1				1	
		001400-04	С35					1				
		-05	С36								1	
A4	6	001500-02	С39		1	1	1	1	1	1	1	1
	7	001800	Цвелые закладные мсз-1	2	2							
		-01	мсз-2			2	2					
		-02	мсз-3					2	2			
		-03	мсз-4							2	2	

1.165.1-16 030000

Лист
3

Формат А4

Илв. № перл. Подпись и дата Взам. инв. №

Формат	Зона	Поз.	Обозначение	Наименование	Кол. на исполн. 1.165.1-16 030000-							Примечание
					01	02	03	04	05	06	07	
				<u>Детали</u>								
				Петля строповочная								
A4	8	1.165.1-16 000003 -02	П3		4	4						
		-03	П4				4	4				
		-09	П10					4				
		-10	П11						4	4		
		-11	П12								4	
	9	-06	П7		4	4						
		-07	П8				4	4				
		-13	П14					4				
		-14	П15						4	4		
		-15	П16								4	

<https://zavodjbi.com/>

1.165.1-16 030000

Лист
4

Формат А4

22024 32

31

<https://zavodjbi.com/>

Рис. 1

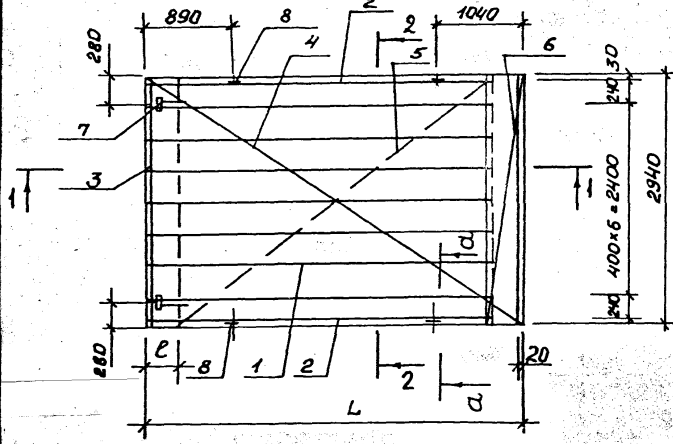
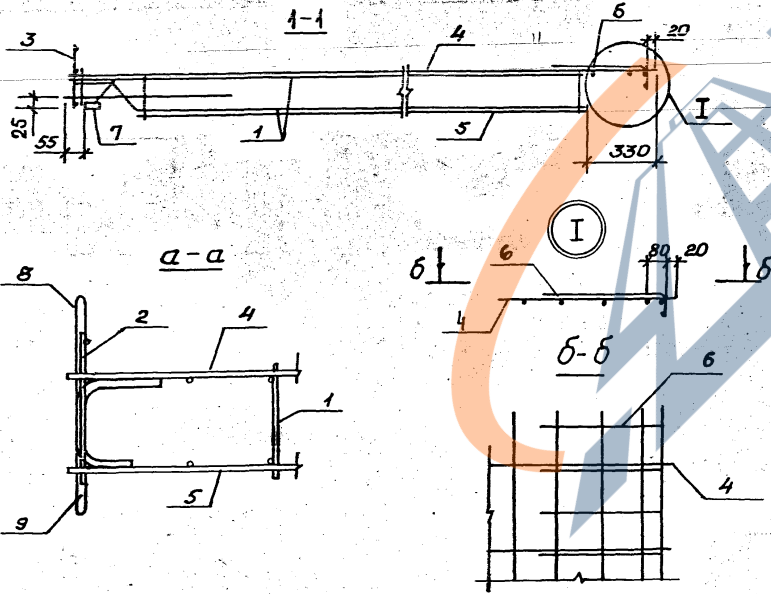
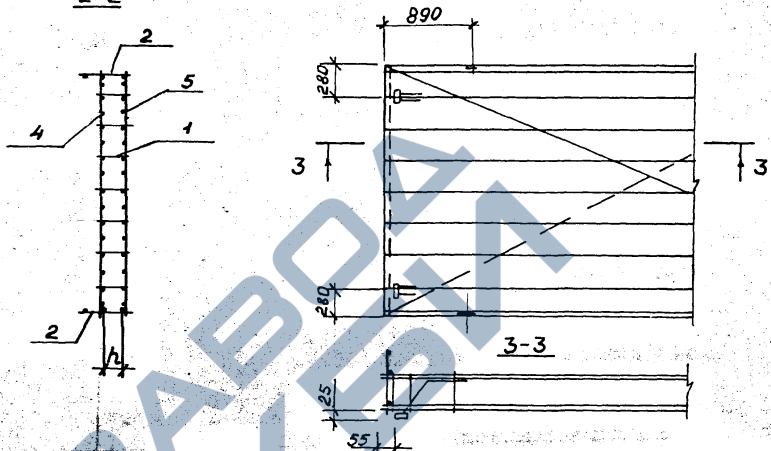


Рис. 2
Остальное - см. Рис. 1



Обозначение	Марка	Рис.	Размеры, мм			Масса, кг
			L	h	l	
1.165.1-16 030000	КП17	1	4330	200	340	91,26
-01	КП18		4930		280	122,74
-02	КП19		5530		220	142,47
-03	КП20	2	6130	250	-	199,13
-04	КП21	1	4330		340	113,82
-05	КП22		4930		280	133,57
-06	КП23		5530		220	190,75
-07	КП24	2	6130	-	222,38	

Закладные детали привязываются к каркасу вязальной проволокой, в проектное положение фиксируются в форме

1.165.1-16 030000 СБ			
Исполн.	Провер.	Сборочный чертеж	Каркас пространственный
			Стадия
И.КОНТР. ГИБЕРНАН	Пальман	КП17... КП24	Р
ГИП Веллер	Веллер	Сборочный чертеж	Масса см. табл.
С.И.И.И. Кондратьев	Кондратьев		Лист Листов 1
			ЦНИИЭП жилища

<https://zavodjbi.com/>

Код	Зона	Поз.	Обозначение	Наименование	Кол. на исполн. 1.165.1-16 040000 -		Примечание
				<u>Документация</u>			
A3			1.165.1-16 040000 СБ	Сборочный чертёж	х	х	
A3			1.165.1-16 000000 ТО	Техническое описание Сборочные единицы	х	х	
A3	1		1.165.1-16 000700-01	Каркас КР 42	4		
			- 04	КР 45	4		
	2		000700	КР 41	4		
			- 03	КР 44	4		
A4	3		001000	КР 60	2	2	
A3	4		000900	КР 54	38	46	
	5		- 02	КР 56	8	8	
	6		- 04	КР 58	10	14	
	7		001600	Сетка с 40	1		
			- 01	с 41	1		
	8		- 02	с 42	1		
			- 03	с 45	1		

1.165.1-16 040000
 Каркас пространственный
 КР 25, КР 26

И.О.И.П.	Росинский	1.165.1-16 040000
И.контр.	Либман	1.165.1-16 040000
В.контр.	Пальман	1.165.1-16 040000
Г.И.П.	Валлер	1.165.1-16 040000
Вед. инж.	Долмачина	1.165.1-16 040000
С.И.И.И.	Контратова	1.165.1-16 040000

Стали лист Листов
 р 1 2
 ЦНИИЭП жилища
 Формат Л4

Код	Зона	Поз.	Обозначение	Наименование	Кол. на исполн. 1.165.1-16 040000 -		Примечание
					-	01	
A4	9		1.165.1-16 001900	Швелле закладное МСЧ	4	4	
				<u>Детали</u>			
	10		000004	Петля строповочная П17	2	2	
B4	11		000005	10А I ГОСТ 5781-88; L=320	8	8	0,20 кг
	12		000006	4Вр I ГОСТ 6121-80; L=330	12	12	0,03 кг
	13		000007	L=590	12	12	0,05 кг
	14		000008	L=1860	6		0,17 кг
			000009	L=2460	6		0,23 кг
	15		000010	L=100	32	36	0,009 кг
A4	16		00001-02	Стержень гнущий АИ9	8	8	

1.165.1-16 040000

Лист 2

22024 34

<https://zavodjbi.com/>

Формат Д1

Формат Зона	Лист	Обозначение	Наименование	Кол. на исполн. 1.165.1-16 050000 -				Приме- чание
			https://zavodjbi.com/					
			<u>Документация</u>					
A3		1.165.1-16 050000 СБ	Сборочный чертёж	X				
A3		1.165.1-16 000000 ТО	Техническое описание	X				
			<u>Сборочные единицы</u>					
A3	1	1.165.1-16 000800-01	Каркас КР48		8			
	2	000800	КР47		8			
A4	3	001000	КР60		2			
A3	4	000900	КР54		76			
	5	-02	КР56		12			
	6	-04	КР58		32			
	7	001600	Сетка с40		1			
	8	-04	с48		1			
	9	-02	с42		1			
	10	-05	с49		1			

				1.165.1-16 050000			
Нач. отд.	Юсичский	12	12/22	Каркас пространственный КП 27	Лист	Листов	
Н. контр.	Губерман	12	12/22		Р	1	2
Гл. конст.	Пальман	12	12/22		ЦНИИЭП жилища		
Гип	Веллер	12	12/22		ФОРМАТ А4		
Вед. инж.	Доманицина	12	12/22				
Ст. инж.	Кондратьев	12	12/22				

Имя, № подл. Подпись и дата. Взам. инв. №

Формат Зона	Лист	Обозначение	Наименование	Кол. на исполн. 1.165.1-16 050000 -				Приме- чание
A4	11	001900	Узелные закладные мсч		4			
			<u>Детали</u>					
	12	000004-02	Петля строповочная П19		2			
B4	13	000005	10А ГОСТ 5781-82, L=320		8			0,20 кг
	14	000006	48р ГОСТ 6727-80, L=330		12			0,03 кг
	15	000011	L=830		12			0,08 кг
	16	000012	L=3780		6			0,35 кг
	17	000010	L=100		56			0,009 кг
	18	000013	L=320		20			0,03 кг
A4	19	000001-02	Стержень гнутьевой АН9		8			

<https://zavodjbi.com/>

1.165.1-16 050000

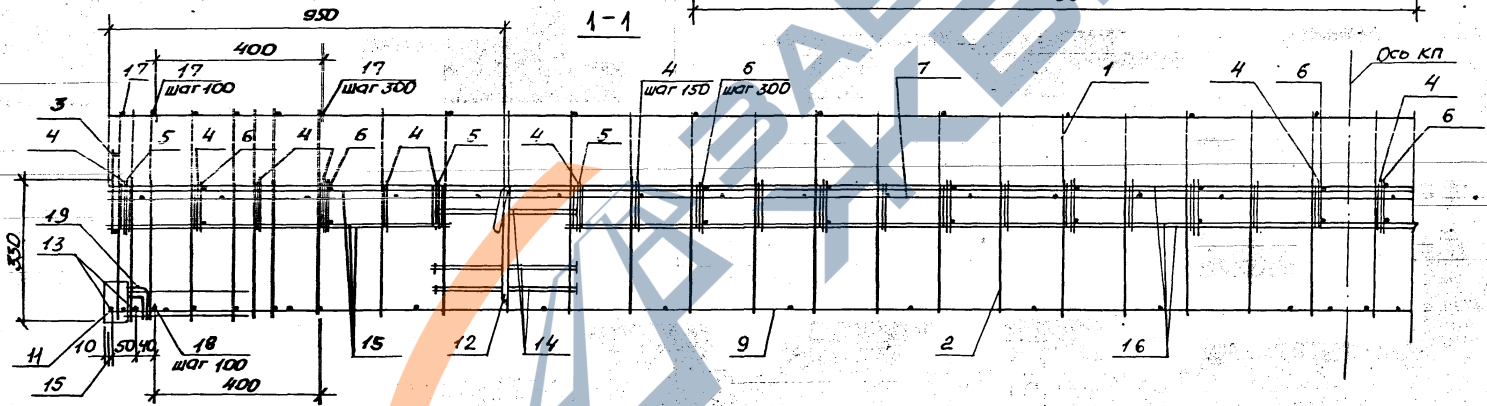
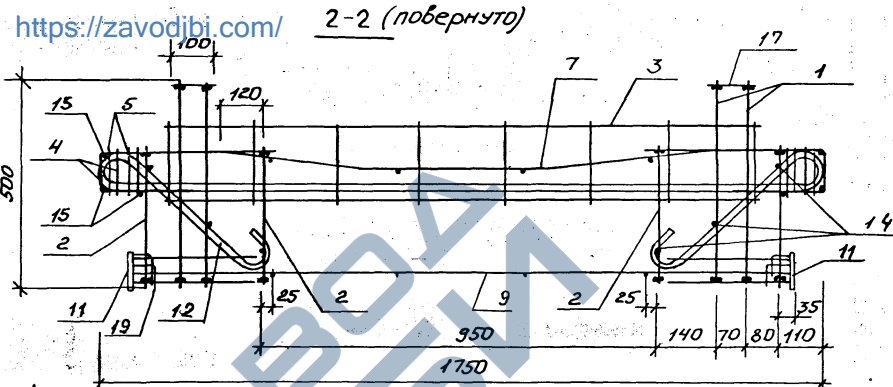
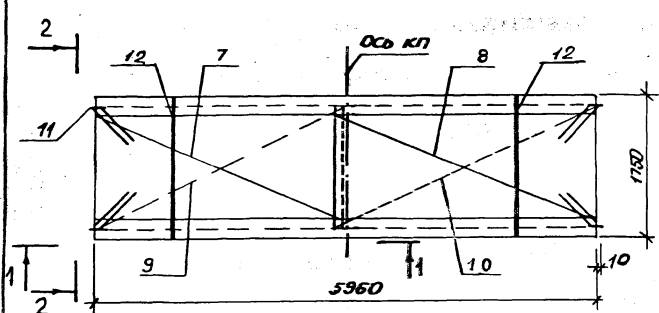
Лист
2

Копировал

ФОРМАТ А4

2022
36

35



Каркасы поз. 1, 2, 4 и 5, 4 и 6 соединяются вертикальными стержнями внутри

		1.165.1-16 0.50000 СБ	
		Каркас пространственный кп 27	Стадия
			Масса
		Сборочный чертёж	Масштаб
			Р
			179,92
			Лист
			Листов 1
			ЦНИИЭП ЖИЛИЩА

ИМЯ И ПОДПИСАНИЕ И ДАТА ВЗАИМ. ИВБ. №

Формат	Эдмд	Поз.	Обозначение	Наименование	Кол. на исполн. 1.165.1-16 060000-	Примечание
				<u>Документация</u>		
A3			1.165.1-16 060000 с6	Сборочный чертёж		
A3			1.165.1-16 000000 Т0	Техническое описание		
				<u>Сборочные единицы</u>		
A3	1		1.165.1-16 000800-04	Каркас КР51	8	
	2		- 03	КР50	12	
A4	3		010000	КР 60	2	
A3	4		000900	КР 54	84	
	5		- 02	КР56	12	
	6		- 04	КР58	36	
	7		001600	Сетка с 48	1	
	8		- 01	с 41	1	
	9		- 02	с 49	1	
	10		- 03	с 43	1	
A4	11		001900	Цвелюе закладное м-ч	4	

Исполн. 1.165.1-16 060000
 Начальн. Росинский 1.16
 Н.контр. Шверман 1.16
 Д.контр. Пальман 1.16
 гип. Веллер 1.16
 Взаимн. Долмачинов 1.16
 Ст.инж. Кондратьев 1.16

1.165.1-16 060000
 Каркас пространственный
 КР 28
 ЦНИИЭП ЖИЛИЩА
 Формат А4

Листов	Лист	Листов
Р	1	2

ИМЯ И ПОДПИСАНИЕ И ДАТА ВЗАИМ. ИВБ. №

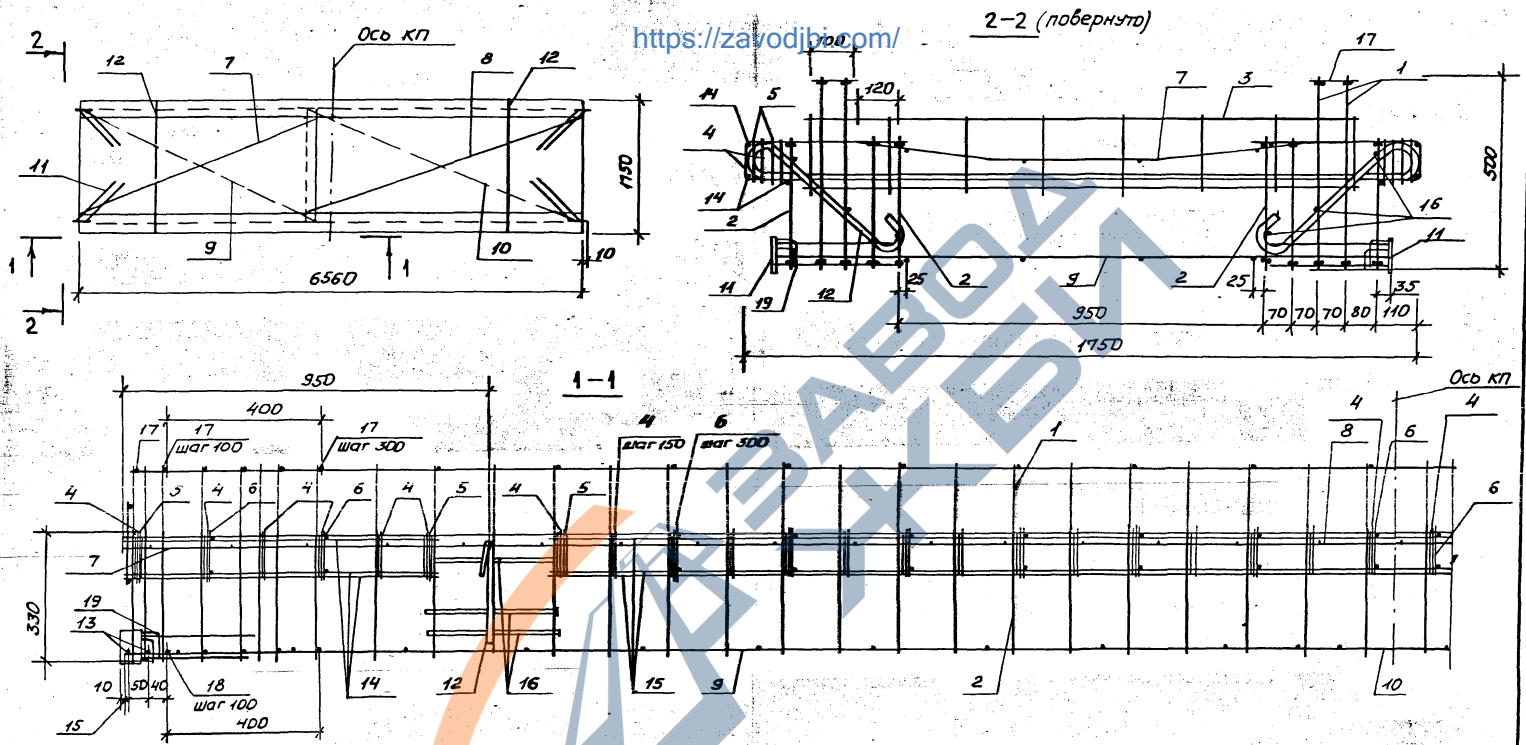
Формат	Эдмд	Поз.	Обозначение	Наименование	Кол. на исполн. 1.165.1-16 060000-	Примечание
				<u>Детали</u>		
A4	12		1.165.1-16 000004-03	Петля строповочная П20	2	
B4	13		000005	10.АТГОСТ 5781-82; L=320	8	0,20 кг
	14		000011	4врГОСТ 6727-80; L=850	12	0,08 кг
	15		000014	L=4360	6	0,40 кг
	16		000006	L=350	12	0,03 кг
	17		000010	L=100	60	0,009 кг
	18		000013	L=320	20	0,03 кг
	19		000001-02	Стержень гнутьи ЯН9	8	

<https://zavodjbi.com/>

1.165.1-16 060000

Лист
2

2024 38



Каркасы поз. 1;2; 4и5; 4и6 соединяются вертикаль-
ными стержнями внутрь

				1.165.1-16 060000 СБ	
				Каркас пространственный	
				Студия Масса Масштаб	
				Р 24265	
				Лист Листов 1	
				ИП ИИЭТ ЖИЛИЩА	
Исполн	Проверен	Дата	№ документа		
И.И.И.	И.И.И.	2024	1.165.1-16		
И.И.И.	И.И.И.	2024	1.165.1-16		
И.И.И.	И.И.И.	2024	1.165.1-16		
И.И.И.	И.И.И.	2024	1.165.1-16		
И.И.И.	И.И.И.	2024	1.165.1-16		

Формат	Зона	Лист	Обозначение	Наименование	Кол. на исполн. 1.165.1-16 070000-		Примечание
					-	01	
				https://zavodjbi.com/			
				<u>Документация</u>			
A3			1.165.1-16 070000 с6	Сборочный чертёж	x	x	
A3			1.165.1-16 000000 т0	Техническое описание	x	x	
				<u>Сборочные единицы!</u>			
A3	1		1.165.1-16 000700-02	Каркас КР 43	4		
			-05	КР 46		4	
	2		000700	КР 41	4		
			-03	КР 44		4	
A4	3		001000 -01	КР 61	2	2	
A3	4		000900 -01	КР 55	38	46	
	5		-03	КР 57	8	8	
	6		-05	КР 59	10	14	
	7		001600	Сетка с 40	1		
			-01	с 41		1	
	8		-02	с 42	1		
			-03	с 43		1	

				1.165.1-16 070000			
Исполн.	Росинский	И.С.	05.08.20	Каркас пространственный			Лист
Н.контр.	Губерман	И.С.	05.08.20	КР 29, КР 30			Листов
Л.контр.	Пальман	И.С.	05.08.20				Р 1 2
Тип	Веллер	И.С.	05.08.20				
Вед. инж.	Долгачина	И.С.	05.08.20				
Ст. чинн.	Кондратьева	И.С.	05.08.20				
							ЦНИИЭП ЖИЛИЩА
							Формат А4

Шифр, № ревизии, Подпись и дата, Взам. инв. №

Формат	Зона	Лист	Обозначение	Наименование	Кол. на исполн. 1.165.1-16 070000-		Примечание
					-	01	
A4	9		1.165.1-16 001900	Изделие закладное мс4	4	4	
				<u>Детали</u>			
	10		000004	Петля строповочная ПМТ	2		
			-01	П18		2	
B4	11		000005	10А ГОСТ 5781-82, L=320	8	8	0,20 кг
	12		000006	48р ГОСТ 6727-80, L=330	12	12	0,03 кг
	13		000007	L=530	12	12	0,05 кг
	14		000008	L=1860	6		0,17 кг
			000009	L=2460	6		0,23 кг
	15		000010	L=100	32	36	0,009 кг
A4	16		000001-02	Стержень гнутый АН9	8	8	

<https://zavodjbi.com/>

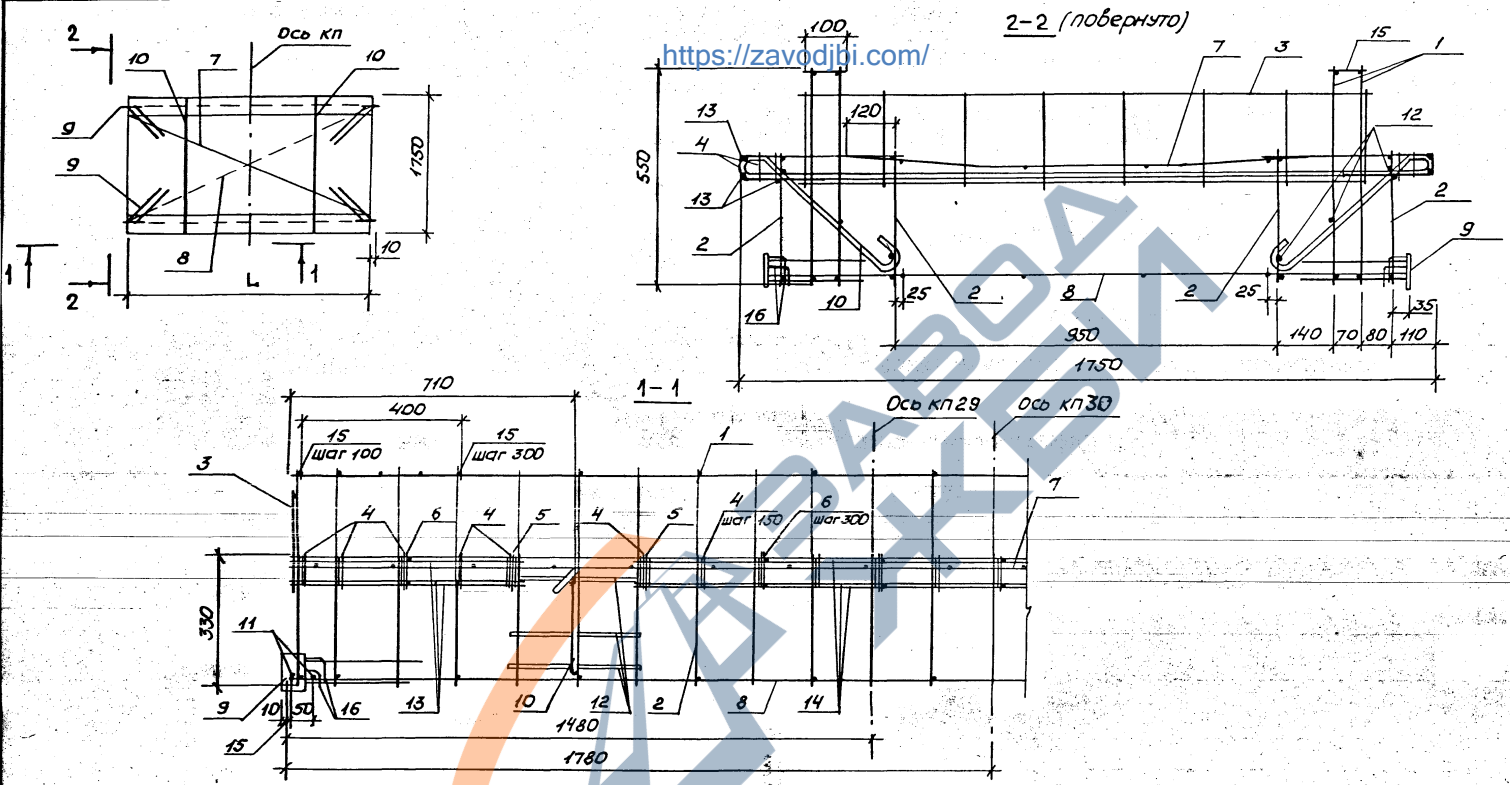
1.165.1-16 070000

Лист

2

СОДЕРЖАНИЕ

2024 40



<https://zavodiji.com/>

Каркасы поз. 4 и 5, 4 и 6 соединяются вертикальными стержнями внутрь

Обозначение	Марка	L, мм	Масса, кг
1.165.1-16 010000	КП 29	2960	55,82
-01	КП 30	3560	72,64

1.165.1-16 010000 СБ			
Каркас пространственный КП 29, КП 30 Сборочный чертёж	Этадия	Масса	Масштаб
	Р	СМ. ТАБЛ.	
	Лист	Листов 1	

<https://zavodiji.com/>

Формат Зона	Лист	Обозначение	Наименование	Кол. на исполн. 1.165.1-16 080000-				Примечание
			<u>Документация</u>					
A3		1.165.1-16 080000 СБ	Сборочный чертёж	X				
A3		1.165.1-16 000000 ТО	Техническое описание	X				
			<u>Сборочные единицы</u>					
A3	1	1.165.1-16 000800-02	Каркас КР 49	8				
	2	000800	КР 47	8				
A4	3	001000-01	КР 61	2				
	4	000900-01	КР 55	76				
	5	-03	КР 57	12				
	6	-05	КР 59	32				
	7	001600	Сетка С 40	1				
	8		С 48	1				
	9		С 42	1				
	10		С 49	1				

1.165.1-16 080000			
Нач. отд. Росинск	М.С.	1978	1978
Н. контр. Либерман	М.С.	1978	1978
Инженер Пальман	М.С.	1978	1978
Гип. Веллер	В.С.	1978	1978
Вед. инж. Долгачина	С.М.	1978	1978
Ст. инж. Комарова	Л.С.	1978	1978
Каркас пространственный			Страниц лист листов
К П 31			Р 1 2
ЦНИИЭП ЖИЛИЩА			
Формат А4			

Инд. №. подл. Подпись и дата. Взам. инв. №.

Формат Зона	Лист	Обозначение	Наименование	Кол. на исполн. 1.165.1-16 080000-				Примечание
A4	11	001900	Изделие закладное ИСЧ	4				
			<u>Детали</u>					
	12	000004-02	Петля строповочная П 19	2				
B4	13	000005	10 А ГОСТ 5781-88; L=320	8				0,20 кг
	14	000006	48 р ГОСТ 6727-80; L=330	12				0,03 кг
	15	000011	L = 830	12				0,08 кг
	16	000012	L = 3780	6				0,35 кг
	17	000010	L = 100	56				0,008 кг
	18	000013	L = 320	20				0,03 кг
A4	19	000001-02	Стержень гнутый АН 9	8				

<https://zavodjbi.com/>

1.165.1-16 080000			Лист
			2

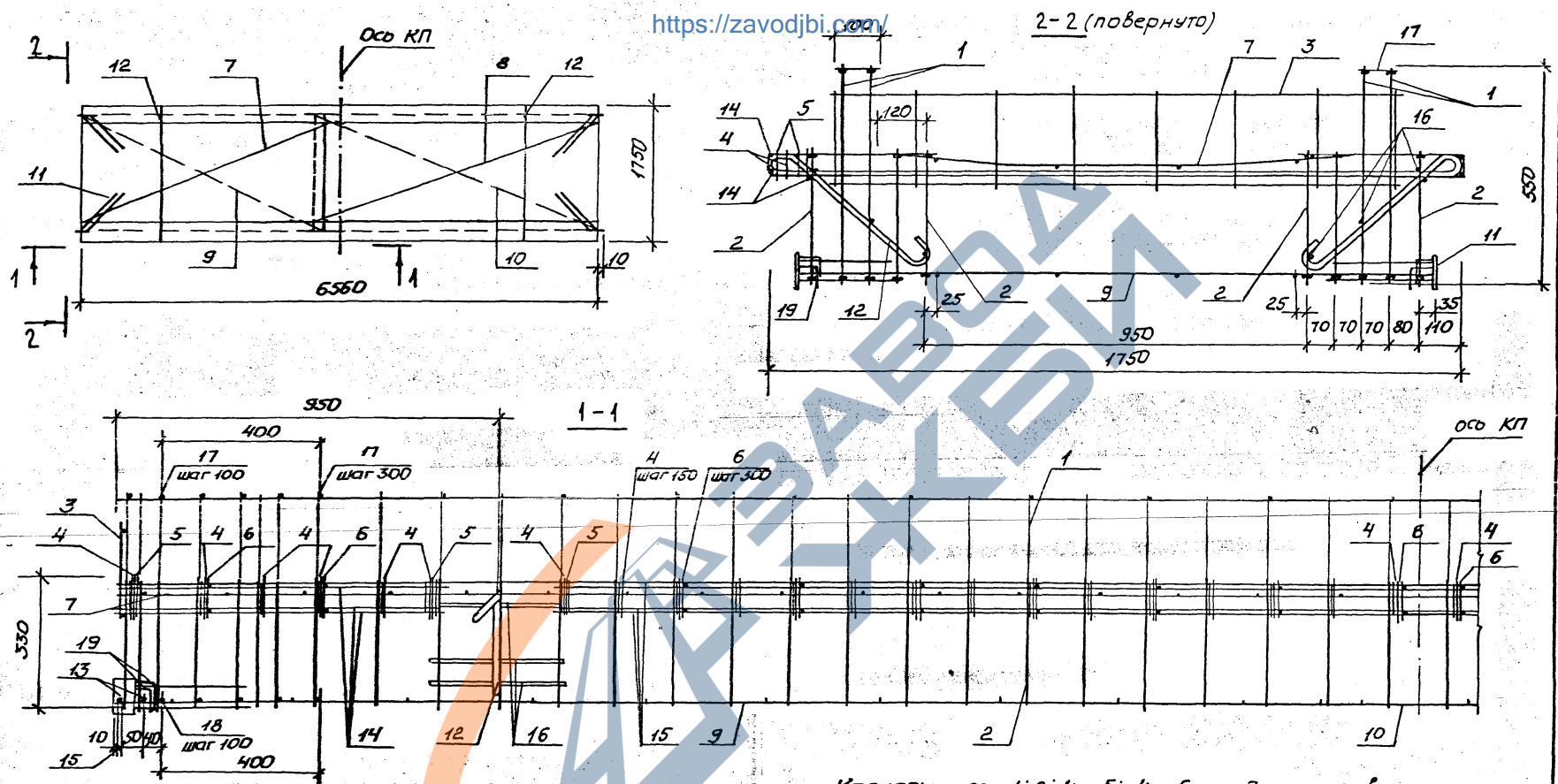
22024 42

Формат ЭДИА	Лист	Обозначение	Наименование	Кол. на исполн. 1.165.1-16 09 0000				Приме- чание
			https://zavodjbi.com/ Документация					
A3		1.165.1-16 090000 СБ	Сборочный чертёж	X				
A3		1.165.1-16 000000 ТО	Техническое описание	X				
			Сборочные единицы					
A3	1	1.165.1-16 000800-06	Каркас КР53	8				
	2	-05	КР52	12				
A4	3	001000-01	КР61	2				
A3	4	000900-01	КР55	84				
	5	-03	КР57	12				
	6	-05	КР59	36				
	7	001600	Сетка С48	1				
	8	-01	С44	1				
	9	-02	С49	1				
	10	-03	С43	1				
A4	11	001900	Изделие закладное МСЧ	4				
				1.165.1-16 09 0000				
				Каркас пространственный				Станд. лист
				КР 32				Р 1 2
				ЦНИИЭП жилища				
				Копировал				Формат А4

Формат ЭДИА	Лист	Обозначение	Наименование	Кол. на исполн. 1.165.1-16 09 0000 -				Приме- чание
			Детали					
A4	12	1.165.1-16 000004-03	Летля строповочная П20	2				
B4	13	00005	ЛЮЛГОСТ5781-82; L=320	8				0,20 кг
	14	000011	ЧВЛГОСТ6727-80; L=830	12				0,08
	15	000014	L=4380	6				0,40 кг
	16	000006	L=330	12				0,03 кг
	17	000010	L=100	60				0,009 кг
	18	000013	L=320	20				0,03 кг
A4	19	000001-02	Стержень гнутый АН9	8				
				1.165.1-16 090000				Лист
				Копировал				2
				Формат А4				43

2024
44

<https://zavodjbi.com/>

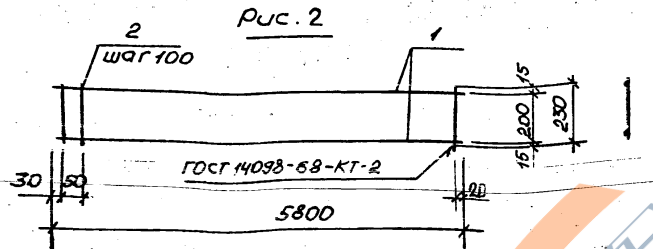
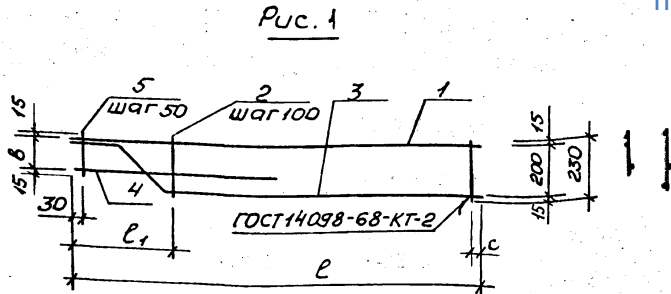


Каркасы поз. 1, 2, 4 и 5; 4 и 6 соединяются вертикальными стержнями внутри

1.165.1-16 090000 СБ			
Каркас пространственный			Стация Масса Масштаб
КП 32			Р 263,33
Сборочный чертёж			Лист 1 листов 1
ЦНИИЭП жилища			

<https://zavodjbi.com/>

<https://zavodjbi.com/>



Формат	Зона	Лист	Обозначение	Наименование	Кол. чисел 1.165.1-16 000100				Примечание
					-	01	02	03	
				<u>Детали</u>					
Б4	1	1.165.1-16	000015	6А ГОСТ 5781-82, l=4000	1				0,89 кг
			000016	8А ГОСТ 5781-82, l=4600	1				1,82 кг
			000017	l=5200		1			2,05 кг
			000018	10А ГОСТ 5781-82, l=5800			2		3,58 кг
А4	2		000019	4ВрI ГОСТ 6727-80, l=230	37	43	50	59	0,02 кг
	3		000002	Стержень гнущий АН1	1				
			-01	АН2	1				
			-02	АН3		1			
Б4	4		000020	8А ГОСТ 5781-82, l=930	1				0,37 кг
			000021	l=880	1				0,35 кг
			000022	l=830		1			0,33 кг
	5		000023	4ВрI ГОСТ 6727-80, l=130	7				0,01 кг
			000024	l=160	6				0,01 кг
			000025	l=190		5			0,02 кг

Обозначение	Марка	Рис.	Размеры, мм				Масса, кг
			l	l1	b	c	
1.165.1-16 000100	КР1	1	4000	380	100	20	3,64
-01	КР2		4600	330	130	70	4,96
-02	КР3		5200	280	160	20	5,59
-03	КР4		5800	-	-	-	8,54

<https://zavodjbi.com/>

1.165.1-16 000100				
Наход.	Архивский	125	1000	
И.контр.	Губернская	125	1000	
И.контр.	Пальман	125	1000	
Г.И.П.	Веллер	125	1000	
Вед. инж.	Дисаншина	125	1000	
Ст. инж.	Кондратьев	125	1000	

Каркас КР1... КР4		
Стация	Масса	Масштаб
Р	см.	
	табл.	
Лист	Листов 1	
ЦНИИЭП жилища		

Копировал 22024 46 Формат 05

Рис. 1

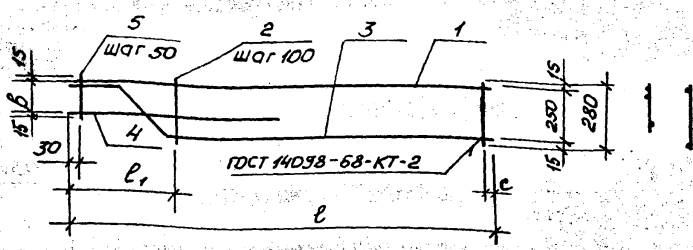
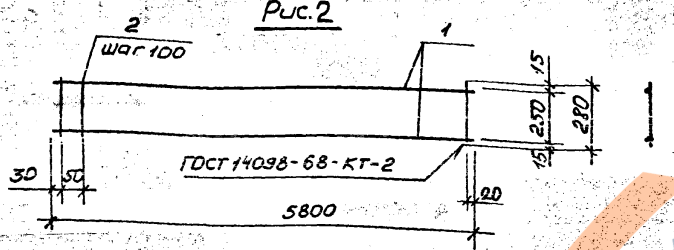


Рис. 2



Формат Зона ГОС	Обозначение	Наименование	Кол. на усл. 1.165.1-16 000200				Приме- чание	
			-	01	02	03		
		<u>Детали</u>						
Б4	1	1.165.1-16 000026	8А III ГОСТ 5781-82, l=4000	1			1,58 кг	
		000016	l=4600	1			1,82 кг	
		000027	10А III ГОСТ 5781-82, l=5200		1		3,21 кг	
		000018	l=5800			2	3,58 кг	
2		000028	4Вр I ГОСТ 6727-80, p=280	37	43	50	59	0,03 кг
А4	3	000002 -03	Стержень гнутый АН4	1				
		-04	АН5		1			
		-05	АН6			1		
Б4	4	000029	8А III ГОСТ 5781-82, l=980	1				0,39 кг
		000021	l=930		1			0,37 кг
		000030	10А III ГОСТ 5781-82, l=1040			1		0,64 кг
	5	000031	4Вр I ГОСТ 6727-80, p=180	7				0,02 кг
		000032	l=210		6			0,02 кг
		000033	l=240			5		0,02 кг

Обозначение	Марка	Рис.	Размеры, мм				Масса, кг
			l	l1	B	c	
1.165.1-16 000200	КР5	1	4000	380	150	20	4,84
-01	КР6		4600	330	180	70	5,46
-02	КР7		5200	280	210	20	8,72
-03	КР8		5800	-	-	-	8,93

1.165.1-16 000200		
Начальн. И. Росинский Ин. контр. Гиберман Тех. констр. Пальман ГИП Веллер	Каркас КР5... КР8	
	Р	СМ.
Лист		Листов 1
ЦНИИ ЭП ЖИЛИЩА		

Рис. 1

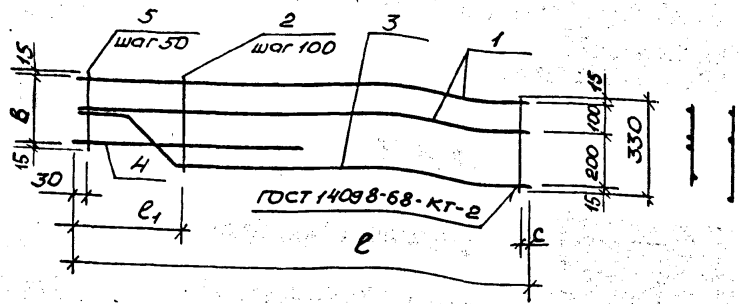
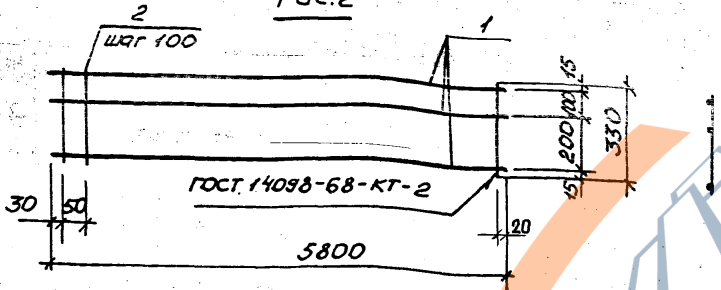


Рис. 2



Формат	Экз.	Рис.	Обозначение	Наименование	Кол. на исп. 1.165.1-16.000300				Примечание
					-	01	02	03	
				<u>Детали</u>					
Б4	1	1.165.1-16	000015	6АШГОСТ 5781-82, L=4000	2				0,89 кг
			000016	8АШГОСТ 5781-82, L=4600		2			1,82 кг
			000017	L=5200			2		2,05 кг
			000018	10АШГОСТ 5781-82, L=5800				3	3,58 кг
	2		000006	4ВрГОСТ 6727-80, L=330	37	43	50	59	0,03 кг
А4	3		000002	Стержень гнущий АН 1	1				
			-01	АН 2		1			
			-02	АН 3			1		
Б4	4		000020	8АШГОСТ 5781-82, L=330	1				0,37 кг
			000021	L=880		1			0,35 кг
			000022	L=830			1		0,33 кг
	5		000019	4ВрГОСТ 6727-80, L=230	7				0,02 кг
			000034	L=260		6			0,02 кг
			000035	L=290			5		0,03 кг

Обозначение	Марка	Рис.	Размеры, мм				Масса, кг
			L	L1	D	C	
1.165.1-16 000300	КР9	1	4000	380	200	20	4,97
-01	КР10		4600	330	230	70	7,27
-02	КР11		5200	280	250	20	8,19
-03	КР12		2	5800	-	-	-

1.165.1-16 000300			
Каркас КР9...КР12			Листов 1
Масса			Масштаб
Р		см. табл.	
ЦНИИЭП ЖИЛИЩА			

Проект: И. Росинский
 Н. Кондратьев
 Д. Кондратьев
 ГИП Веллер
 В. И. М. Д. Кондратьев

Рис. 1

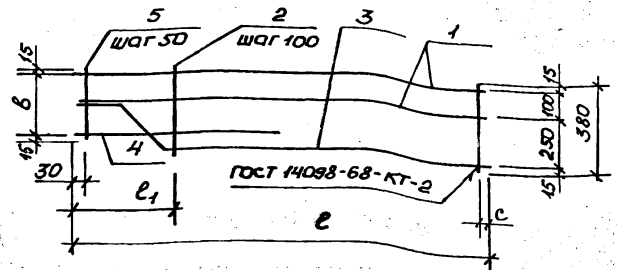
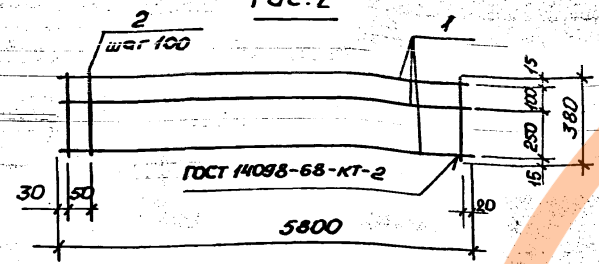


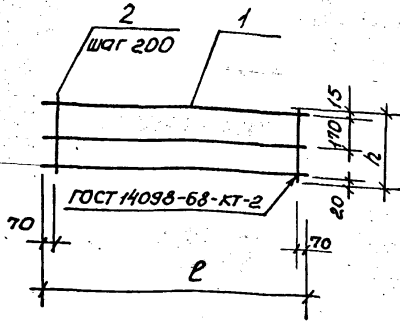
Рис. 2



Формат	Зона	Лист	Обозначение	Наименование	Кол. на усл. 1.165.1-16.00040				Примечание
					-	01	02	03	
				<u>детали</u>					
Б4	1	1.165.1-16.000026	8А III ГОСТ 5781-82, L=4000	2					1,58 кг
		000016	L=4600	2					1,82 кг
		000027	10А III ГОСТ 5781-82, L=5200			2			3,21 кг
		000018	L=5800				3		3,58 кг
	2	000036	4Вр I ГОСТ 6727-80, L=380	37	43	50	59		0,03 кг
А4	3	000002 - 03	Стержень гнущий ЯН4	1					
		-04	ЯН5	1					
		-05	ЯН6			1			
Б4	4	000029	8А III ГОСТ 5781-82, L=980	1					0,39 кг
		000021	L=930	1					0,37 кг
		000030	10А III ГОСТ 5781-82, L=1040			1			0,64 кг
	5	000028	4Вр I ГОСТ 6727-80, L=280	7					0,03 кг
		000037	L=310	6					0,03 кг
		000038	L=340			5			0,03 кг

Обозначение	Марка	Рис.	Размеры, мм				Масса, кг
			L	L1	б	с	
1.165.1-16.000400	КР13	1	4000	380	250	20	6,49
-01	КР14		4600	330	280	70	7,34
-02	КР15		5200	280	310	20	11,98
-03	КР16	2	5800	-	-	-	12,5

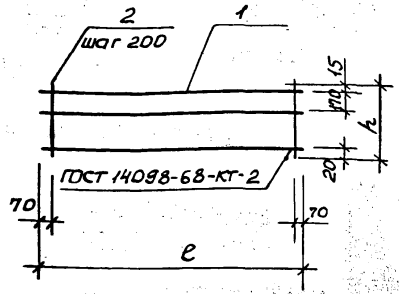
1.165.1-16.000400		
Каркас КР13... КР16		Стация
Р	см. табл.	Масса
Лист		Листов 1
ЦНИИЭП жилища		



Формат	Зона	Поз.	Обозначение	Наименование	Кол. на исполн. 1.165.1-16 000500 -											Примечание
					-	01	02	03	04	05	06	07	08	09	10	
<u>Детали</u>																
64	1		1.165.1-16 000039	Балл ГОСТ 5781-82, L=1740	3			3			3			3		0,39 кг
			000040	L=2340	3			3			3			3		0,52 кг
			000041	L=2940		3			3			3			3	0,65 кг
	2		000037	4Вр ГОСТ 6727-80, L=310	9	12	15									0,03 кг
			000038	L=340				9	12	15						0,03 кг
			000042	L=370							9	12	15			0,03 кг
			000043	L=410									9	12	15	0,04 кг

Обозначение	Марка	Размеры, мм		Масса, кг
		L	h	
1.165.1-16 000500	КР17	1740	310	1,44
-01	КР18	2340		1,92
-02	КР19	2940		2,40
-03	КР20	1740	340	1,44
-04	КР21	2340		1,92
-05	КР22	2940		2,40
-06	КР23	1740	370	1,44
-07	КР24	2340		1,92
-08	КР25	2940		2,40
-09	КР26	1740	440	1,53
-10	КР27	2340		2,04
-11	КР28	2940		2,55

1.165.1-16 000500			
Каркас КР 17... КР 28			Стадия
			Масса
			Масштаб
		Р	см. табл.
		Лист	Листов 1
ЦНИИЭП ЖИЛИЩА			

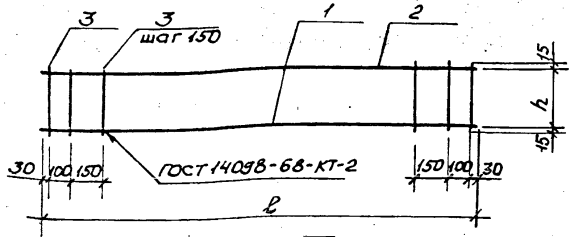


Формат	Зона	Град.	Обозначение https://zavodpribor.ru	Детали	Кол. на исполн. 1.165.1-16 000600-											Примечание		
					-	01	02	03	04	05	06	07	08	09	10		11	
64	1	1.165.1-16	000039	6А ГОСТ 5781-82, L=1740	3			3			3				3			0,39кг
			000040	L=2340	3				3				3			3		0,52кг
			000041	L=2940				3			3			3			3	0,65кг
	2		000044	4В ГОСТ 6121-80, L=360	9	12	15											0,03кг
			000045	L=390				9	12	15								0,04кг
			000046	L=420							9	12	15					0,04кг
			000047	L=460										9	12	15		0,04кг

Обозначение	Марка	Размеры, мм		Масса, кг
		L	h	
1.165.1-16 000600	КР29	1740	360	1,44
-01	КР30	2340		1,92
-02	КР31	2940		2,40
-03	КР32	1740	390	1,53
-04	КР33	2340		2,04
-05	КР34	2940		2,55
-06	КР35	1740	420	1,53
-07	КР36	2340		2,04
-08	КР37	2940		2,55
-09	КР38	1740	460	1,53
-10	КР39	2340		2,04
-11	КР40	2940		2,55

1.165.1-16 000600			
Корпус	Стрелка	Масса	Масштаб
КР 29... КР 40	Р	см.	
	табл.		
	Лист	Листов 1	
ЦНИИЭП ЖИМЦА			

<https://zavodpribor.ru>

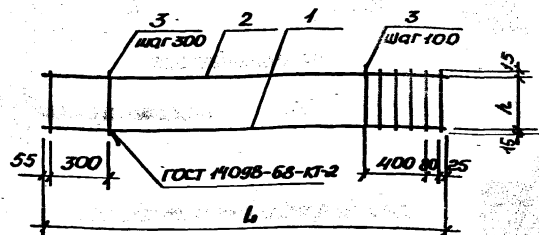


Формат	Зона	Лист	Обозначение	Наименование	Количество					Примечание	
					01	02	03	04	05		
Детали											
64	1	1.165.1-16	000048	8АIII ГОСТ 5781-82, L=2960	1	1	1				1,17 кг
			000049	10АIII ГОСТ 5781-82, L=3560				1	1	1	2,20 кг
	2		000050	5ВрI ГОСТ 6721-80, L=2940	1	1	1				0,42 кг
			000051	L=3540				1	1	1	0,51 кг
	3		000006	4ВрI ГОСТ 6721-80, L=330	21			25			0,03 кг
			000052	L=500		21			25		0,05 кг
			000053	L=550			21			25	0,05 кг

Обозначение	Марка	L, мм	l, мм	Масса, кг
1.165.1-16 000700	КР41		300	2,22
- 01	КР42	2960	470	2,64
- 02	КР43		520	2,64
- 03	КР44		300	3,46
- 04	КР45	3560	470	3,96
- 05	КР46		520	3,96

1.165.1-16 000700		
Каркас	Диаг.	Масса
КР 41... КР 46	р	см. табл.
	Лист	Листов 1
	ЦНИИЭП	жилища
Нач. отд. И.И. Русинский	1/3	15/10
Нач. контр. Г.И. Берман	1/2	15/10
Инженер П.И. Пальман	1/2	15/10
Инженер В.И. Веллер	1/2	15/10
Инженер В.И. Дроздов	1/2	15/10
Инженер С.И. Андрапьева	1/2	15/10

<https://zavodjbi.com/>

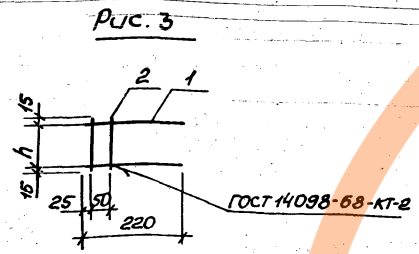
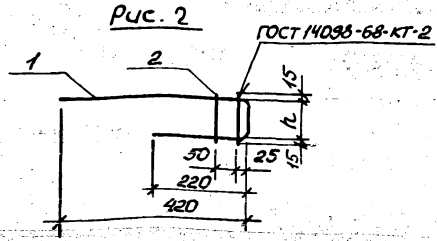
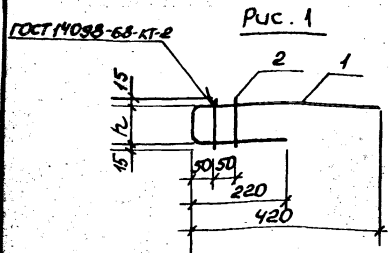


Формат Зона	7206	Обозначение	Наименование	Кол. на исп. 1.165.1-16 000800						Приме чание	
				-	01	02	03	04	05		06
			<u>ДЕТАЛИ</u>								
			12 А III ГОСТ 5781-82								
64	1	1.165.1-16 000054	L = 5960	1	1	1				5,29 кг	
		000055	L = 6560				1	1	1	5,83 кг	
			5 Вр I ГОСТ 6727-80								
	2	000056	L = 5940	1	1	1				0,86 кг	
		000057	6 А III ГОСТ 5781-82, l = 6540				1	1		1,45 кг	
		000058	8 А III ГОСТ 5781-82, l = 6540						1	1	2,58 кг
	3	000006	4 Вр I ГОСТ 6727-80, l = 330	24			26		26	0,03 кг	
		000052	L = 500		24				26	0,05 кг	
		000053	L = 550			24				26	0,05 кг

Обозначение	Марка	L, мм	l, мм	Масса, кг
1.165.1-16 000800	Кр 47		300	6,87
- 01	Кр 48	5960	470	7,35
- 02	Кр 49		520	7,35
- 03	Кр 50		300	8,06
- 04	Кр 51	6560	470	8,58
- 05	Кр 52		300	9,19
- 06	Кр 53		520	9,71

1.165.1-16 000800		
Каркас Кр 47... Кр 53	Сталь	Масса
	Р	СМ. табл.
Лист	Листов 1	
ЦНИИЭП ЖИЛИЩА		

<https://zavod...>

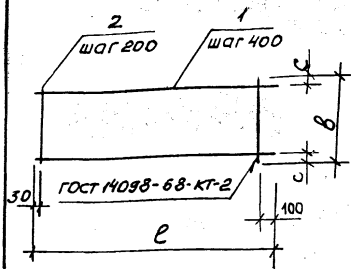


ФОРМАТ	КОМП	ЛИСТ	ОБОЗНАЧЕНИЕ	НАИМЕНОВАНИЕ	КОЛ. НА ИСПОЛН. 1.165.1-16 000900						ПРИМЕЧАНИЕ
					-	01	02	03	04	05	
				<u>Детали</u>							
А4		1	1.165.1-16 000001	Стержень муфта АН7	1		1				
			- 01	АН8		1		1			
				4бр ГОСТ 6727-80							
			000059	L = 220				2	2	0,02кг	
Б4	2		000023	L = 130	2		2	2		0,01кг	
			000060	L = 80		2		2	2	0,01кг	

Обозначение	Марка	Рис.	h, мм	Масса, кг
1.165.1-16 000900	КР54	1	100	0,31
- 01	КР55	1	50	0,29
- 02	КР56	2	100	0,31
- 03	КР57	2	50	0,29
- 04	КР58	3	100	0,06
- 05	КР59	3	50	0,06

1.165.1-16 000900			
Каркас		Стандарт	Масса
КР 54... КР 59		СМ. табл.	лист
		Лист	Листов
Исполн. И. Росинский	1/28	1/28	1/28
Н.Контр. Губерман	1/28	1/28	1/28
М.Контр. Пальман	1/28	1/28	1/28
Г.И.И. Веллер	1/28	1/28	1/28
С.И.И. Ковратьева	1/28	1/28	1/28

<https://zavodjbi.com>



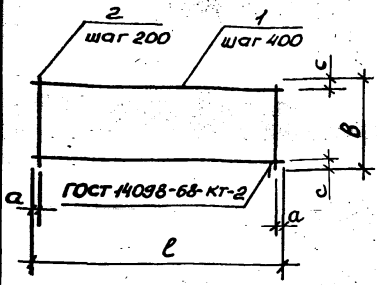
Формат Зона	№3	Обозначение	Наименование	Кол. на исполн. 1.165.1-16 001100-											Примечание		
				-	01	02	03	04	05	06	07	08	09	10		11	
54	1	1.165.1-16 000064	6.АД ГОСТ 5781-82, L=4330	4				6					8			0,96кг	
		000065	8.АД ГОСТ 5781-82, L=4930	4				6					8			1,95кг	
		000066	L=5530			4		6					8			2,18кг	
		000067	10.АД ГОСТ 5781-82, L=6130				4				6			8		3,78кг	
	2	000068	5Бр I ГОСТ 6721-80, L=1740	22	25	28	31									0,25 кг	
		000069	L=2340					22	25	28	31					0,54 кг	
		000050	L=2940										22	25	28	31	0,42 кг

Обозначение	Марка	Размеры, мм			Масса, кг
		L	B	C	
1.165.1-16 001100	C1	4330	1740	270	9,34
-01	C2	4930			14,05
-02	C3	5530			15,72
-03	C4	6130			22,87
-04	C5	4330	2340	170	13,24
-05	C6	4930			20,20
-06	C7	5530			22,60
-07	C8	6130			33,22
-08	C9	4330	2940	70	16,92
-09	C10	4930			26,10
-10	C11	5530			29,20
-11	C12	6130			43,66

1.165.1-16 001100			
Исполн.	Росинский	И.С.	С.С.
Исполн.	Губерман	И.С.	С.С.
Исполн.	Дальман	И.С.	С.С.
Исполн.	Веллер	И.С.	С.С.
Исполн.	Дальман	И.С.	С.С.
Исполн.	Кондратьев	И.С.	С.С.

Сетка C1...C12		
Содерж. Масса	Насштаб	
P	СЧ. табл.	
Лист Листов 1		
ИЗДАНИЕ 1 ЖИЛИЩА		

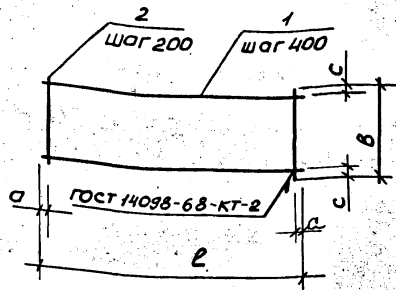
Формат	Зона	Поз.	Обозначение	Наименование	Кол. на исполн. 1.165.1-16 001300 -											Примечание			
					-	01	02	03	04	05	06	07	08	09	10		11		
				<u>детали</u>															
64	1	1.165.1-16	000072	6Л ГОСТ 5781-82, L=3660	4				6					8			0,81кг		
			000073	8Л ГОСТ 5781-82, L=4320	4					6				8			0,71кг		
			000074	L=4980				4			6			8			1,97кг		
			000015	10Л ГОСТ 5781-82, L=5800								4		6		8	3,58кг		
	2		000068	5Бр ГОСТ 5781-82, L=1740	19	22	25	29									0,25кг		
			000069	L=2340						19	22	25	29				0,34кг		
			000050	L=2910											19	22	25	29	0,42кг



Обозначение	Марка	Размеры, мм				Масса, кг
		L	B	C	A	
1.165.1-16 001300	С19	3660	1740	270	30	7,99
- 01	С20	4320			60	12,34
- 02	С21	4980			90	14,13
- 03	С22	5800			100	21,57
- 04	С23	3660			30	11,32
- 05	С24	4320	2340	170	60	17,74
- 06	С25	4980			90	20,32
- 07	С26	5800			100	31,34
- 08	С27	3660	2940	70	30	14,46
- 09	С28	4320			60	22,92
- 10	С29	4980			90	26,25
- 11	С30	5800			100	40,82

1.165.1-16 001300			
Сетка		Стация	Масса
С 19... С 30		Р	см. табл.
		Лист	Листов 1
ЦНИИЭП ЖИЛИЩА			

Копия не имеет юридической силы

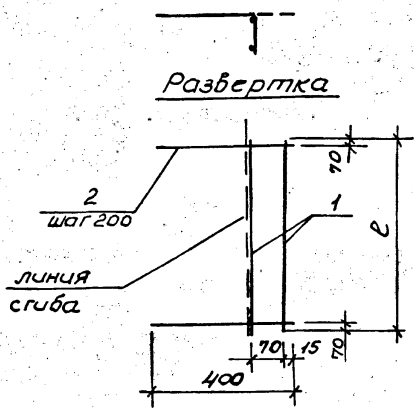


Формат	Экз.	№	Обозначение	Наименование	Кол. на исп. 1.165.1-16 001400					Примечание
					—	01	02	03	04	
				<u>Детали</u>						
Б4	1	1.165.1-16	000075	ВА ГОСТ 5781-80, l=3660	4		6		8	1,45 кг
			000076	l=4980	4		6		8	1,97 кг
	2		000068	5Вр ГОСТ 6781-80, l=1740	19	25				0,25 кг
			000069	l=2340		19	25			0,34 кг
			000050	l=2940				19	25	0,42 кг

Обозначение	Марка	Размеры, мм				Масса, кг
		l	b	c	a	
1.165.1-16 001400	С31	3660	1740	270	30	10,55
- 01	С32	4980			90	14,13
- 02	С33	3660	2340	170	30	15,16
- 03	С34	4980			90	20,32
- 04	С35	3660	2940	70	30	19,58
- 05	С36	4980			90	26,26

1.165.1-16 001400			
Сетка		Сталь Масса Наситав	
С31... С36		Р	СМ.
		табл.	
		лист	лист 60 1
ЦНИИЭП жилища			

<https://zavodjbi.com/>



Обозначение	Марка	l, мм	Масса, кг
1.165.1-16 001500	С37	1740	1,52
-01	С38	2340	1,76
-02	С39	2940	2,20

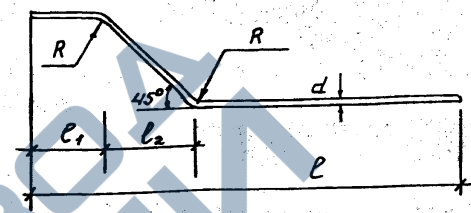
Формат	Зона	Пос.	Обозначение	Наименование	Кол. на исполн. 1.165.1-16 001500			Примечание
					-	01	02	
				<u>Детали</u>				
Б4	1		1.165.1-16 000039	6 лш ГОСТ 5781-82, l=1740	2			0,39 кг
			000040	l=2340		2		0,52 кг
			000041	l=2940			2	0,65 кг
	2		000077	58 лш ГОСТ 6727-80, l=400	9	12	15	0,06 кг

1.165.1-16 001500			
Исполн.	Провер.	Дата	Лист
Исполн. Росинский	Провер. Губерман	11/2 15/09/16	1
Исполн. Пальман	Провер. Пальман	11/2 15/09/16	1
Исполн. Беллер	Провер. Беллер	11/2 15/09/16	1
Исполн. Даламцинов	Провер. Даламцинов	11/2 15/09/16	1
Исполн. Кондратьев	Провер. Кондратьев	11/2 15/09/16	1

Сетка с 37... с 39

Стандия	Масса	Масштаб
Р	см. табл.	
Лист Листов 1		
ЦНИИ ЭП ЖИЛИЩА		

Формат А4



Обозначение	Марка	Размеры, мм					Масса, кг
		длина загот.	d	l	l1	l2	
1.165.1-16 000002	АН1	4079	8	4000	160		1,61
-01	АН2	4679	8	4600	110	190	1,85
-02	АН3	5279	8	5200	40	80	2,09
-03	АН4	4100	8	4000	110		1,62
-04	АН5	4700	8	4600	50	240	1,85
-05	АН6	5300	10	5200	50	100	3,27

1.165.1-16 000002			
Исполн.	Провер.	Дата	Лист
Исполн. Росинский	Провер. Губерман	11/2 15/09/16	1
Исполн. Пальман	Провер. Пальман	11/2 15/09/16	1
Исполн. Беллер	Провер. Беллер	11/2 15/09/16	1
Исполн. Даламцинов	Провер. Даламцинов	11/2 15/09/16	1
Исполн. Кондратьев	Провер. Кондратьев	11/2 15/09/16	1

Стержень гнутый АН 1... АН 6

Стандия	Масса	Масштаб
Р	см. табл.	
Лист Листов 1		
ЦНИИ ЭП ЖИЛИЩА		

Формат А4

<https://zavodjbi.com/>

Копирвал 22024 60

Рис.1

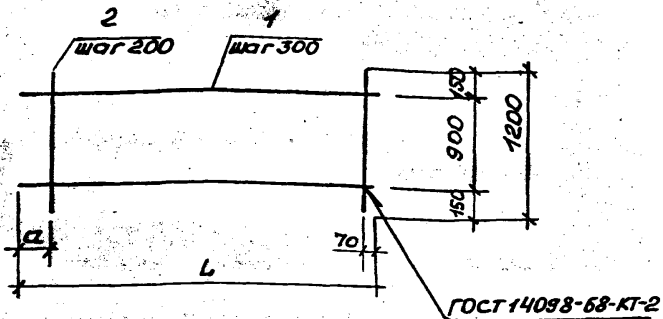
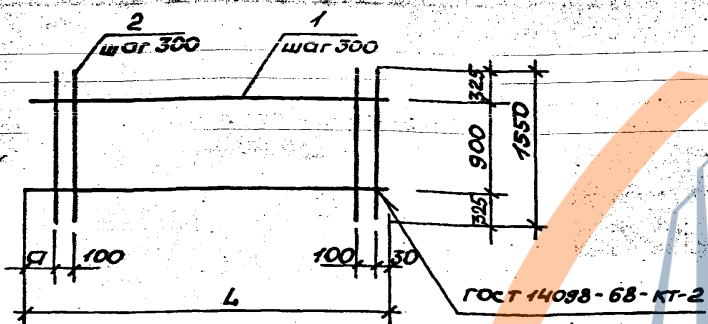


Рис.2



Формат	Зона	Поз.	https://zavodjbi.com/ Обозначение	Наименование	Кол. на испанн. 1.165.1-16 001600-					Приме- чание
					01	02	03	04	05	
				<u>Детали</u>						
				48pI ГОСТ 6727-80						
64	1	1.165.1-16	000078	ℓ = 2940	4					0,27кг
			000093	ℓ = 3320				4		0,31кг
			000079	ℓ = 3540	4					0,33кг
			000080	ℓ = 2960		4				0,27кг
			000094	ℓ = 3180					4	0,29кг
			000081	ℓ = 3560			4			0,33кг
				58pI ГОСТ 6727-80						
	2		000082	ℓ = 1200	15	18			15	0,17кг
			000083	ℓ = 1550			12	14		12 0,22кг

Обозначение	Марка	Рис.	ℓ, мм	α, мм	Масса, кг
1.165.1-16 001600	С40	1	2940	70	3,63
-01	С41	1	3540	70	4,38
-02	С42	2	2960	30	3,72
-03	С43	2	3560	30	4,40
-04	С48	1	3320	450	3,79
-05	С49	2	3180	250	3,80

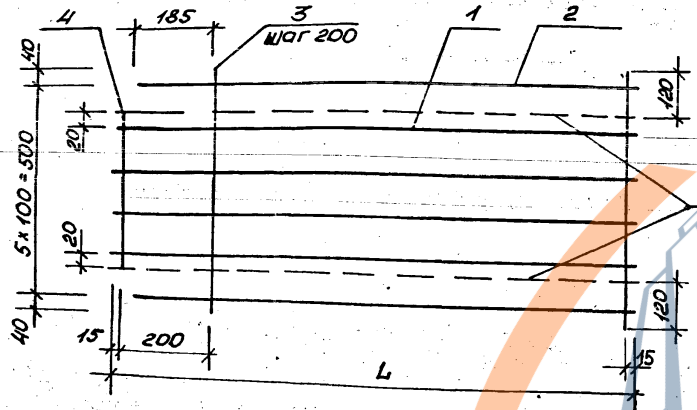
1.165.1-16 001600					
Сетка			Станд.	Масса	Масштаб
С40... С43, С48, С49			Р	см. табл.	
			Лист	Листов	
Нач. отд. Росинский Н.Контр. Губерман Пл.Кона Пальман ГИЛ Велтер С.И.И.И. Кондратьев			ЦНИИЭП жилища		

https://zavodjbi.com

<https://zavodjbi.com/>

Код	Сорт	№ поз.	Обозначение	Наименование	Кол. на исполн. 1.165.1-16 001700 -				Примечание
					-	01	02	03	
				<u>Детали</u>					
				5Вр ГОСТ 6727-80					
64	1	1.165.1-16	000084	L = 4230	4				0,61кг
			000085	L = 4830		4			0,70кг
			000086	L = 5430			4		0,78кг
			000087	L = 6030				4	0,87кг
	2		000088	L = 4200	2				0,60кг
			000089	L = 4800		2			0,69кг
			000090	L = 5400			2		0,78кг
			000091	L = 6000				2	0,86кг
	3		000092	4Вр I ГОСТ 6727-80, L=580	24	24	27	30	0,05кг
	4		000045	L=340	1	1	1	1	0,03кг

Развертка



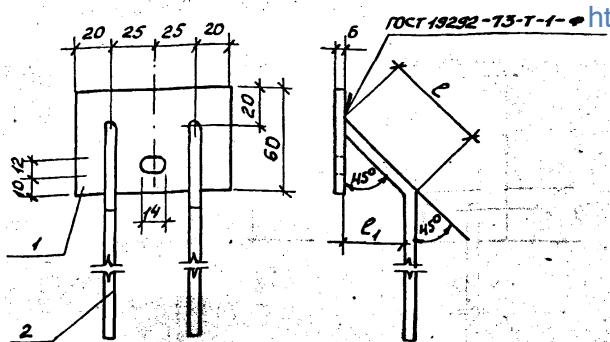
ЛИНИЯ
СРЯДА

Обозначение	Марка	L, мм	Масса, кг
1.165.1-16 001700	с 44	4230	4,72
- 01	с 45	4830	5,41
- 02	с 46	5430	6,06
- 03	с 47	6030	6,73

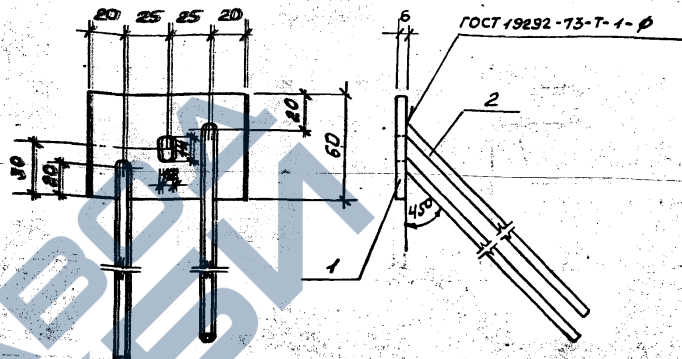
1.165.1-16 001700			
Исполн.	Провер.	Свер.	Сл. инж.
Н.А.А.	Росинский	163-	15.02.80
И.Контр.	Губерман	163-	15.02.80
Л.Констр.	Пальман	163-	15.02.80
Г.М.	Веллер	163-	15.02.80
С.И.И.	Кондратьев	163-	15.02.80

Сетка с 44... с 47		
Страниц	Масса	Масштаб
Р	см. табл.	
Лист	Листов 1	

<https://zavodjbi.com/>



Обозначение	Марка	Размеры, мм		Масса, кг
		l	l ₁	
1.165.1-16 001800	МСЗ-1	164	116	0,57
- 01	МСЗ-2	249	176	
- 02	МСЗ-3	235	166	
- 03	МСЗ-4	320	226	



Формат	Зона	Поз.	Обозначение	Наименование	Кол.	Примеч.
				Детали		
A4	1	1.165.1-16 000093	полоса 6-26x60 ГОСТ 103-76 l=90 6СТЗ кл 2 ГОСТ 380-71*	1	0,25кг	
	2	1.165.1-16 000094	8АIII ГОСТ 5781-82, l=400	2	0,16кг	

Стержни отгибаются после приварки

1.165.1-16 001800			Лист	Листов
Изделие закладное МСЗ-1... МСЗ-4			Р	1
Нач. отд. 11 Росинский Н. контр. Гиберман Ил. констр. Пальман Г.И.К. Зельцер Вед. инж. Долмачица Инж. Кондратьева			Лист	Листов 1
			ЛЕНИН	ЖИЛИЩА

Формат А4

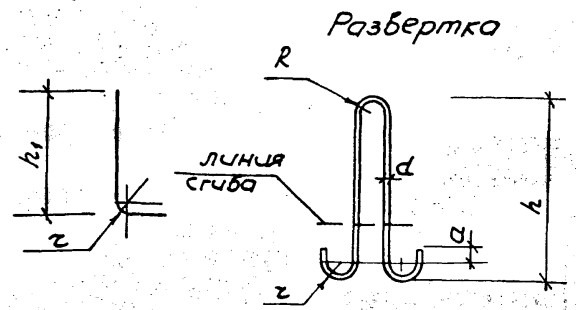
Формат	Зона	Поз.	Обозначение	Наименование	Кол.	Примеч.
				Детали		
A4	1	1.165.1-16 000095	полоса 6-26x60 ГОСТ 103-76 l=90 6СТЗ кл 2 ГОСТ 380-71*	1	0,25кг	
	2	1.165.1-16 000096	8АIII ГОСТ 5781-82, l=400	2	0,16кг	

1.165.1-16 001900

1.165.1-16 001900			Лист	Листов
Изделие закладное МС4			Р	0,57
Нач. отд. 11 Росинский Н. контр. Гиберман Ил. констр. Пальман Г.И.К. Зельцер Вед. инж. Долмачица Инж. Кондратьева			Лист	Листов 1
			ЛЕНИН	ЖИЛИЩА

Копировал 22024 63 Формат А4

<https://zavodjbi.com/>



Обозначение	Марка	Размеры, мм							Масса, кг
		длина загот.	d	h	h ₁	R	z	a	
1.165.1-16 000003	п1	1230	12	550	400	30	20	30	1,09
-01	п2	1350	14	570			30	50	1,63
-02	п3	1480	16	640			30	50	2,34
-03	п4	1610	18	710			30	50	3,22
-04	п5	1130	12	500	300	30	20	30	1,00
-05	п6	1350	14	570			30	50	1,63
-06	п7	1480	16	640			30	50	2,34
-07	п8	1610	18	710			30	50	3,22
-08	п9	1450	14	620	450	30	30	50	1,75
-09	п10	1480	16	640			30	50	2,34
-10	п11	1610	18	710			30	50	3,22
-11	п12	1880	22	800			40	70	5,61
-12	п13	1350	14	570	350	30	30	50	1,63
-13	п14	1480	16	640			30	50	2,34
-14	п15	1610	18	710			30	50	3,22
-15	п16	1880	22	800			40	70	5,61

1.165.1-16 000003

Петля строповочная
п1... п16

Стандарт	Масса	Масштаб
Р	см. табл.	
Лист	Листов 1	

Сталь класса АГОСТ 5781-82
Марки стали ВСтЗсп2, ВСтЗпс2

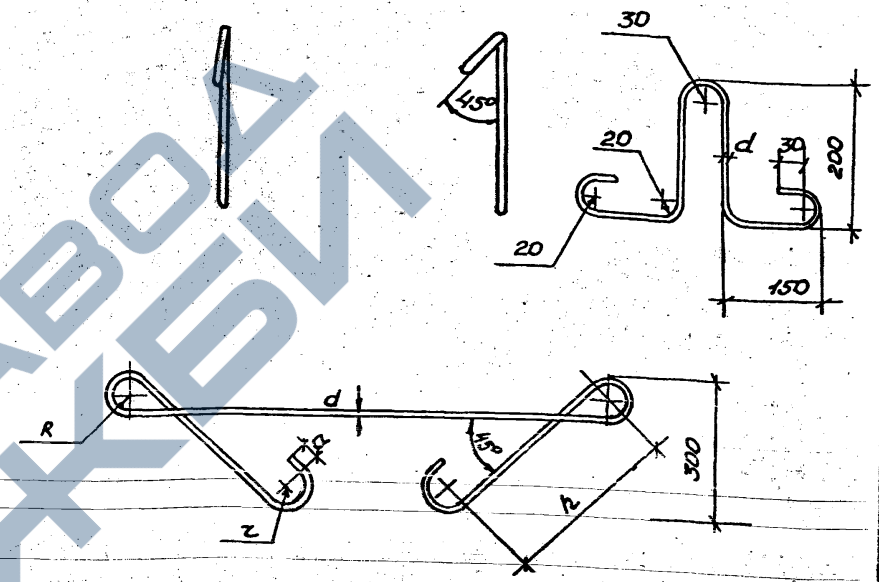
ЦНИИЭП жилища

Формат А4

Рис.1

Рис.2

Рис.3



Обозначение	Марка	Рис.	Размеры, мм					Масса, кг	
			длина загот.	d	h	R	z		a
1.165.1-16 000004	п17	1	2970	14	370	30	30	50	3,59
-01	п18			16					4,69
-02	п19			18					5,93
-03	п20	2	3100	22	350	40	40	70	9,25
-04	п21			3					870

1.165.1-16 000004

Петля строповочная
п17... п21

Стандарт	Масса	Масштаб
Р	см. табл.	
Лист	Листов 1	

Сталь класса АГОСТ 5781-82
Марки стали ВСтЗсп2, ВСтЗпс2

ЦНИИЭП жилища

Копировал 22024 64 Формат А4

Униформный, гостовый, стандартный

Униформный, гостовый, стандартный

<https://zavodjbi.com/>

Марка изделия	Изделия арматурные															Изделия закладные				Общий расход кг			
	Арматура класса															Арматура класса		Прокат марки					
	А-I							А-II				Вр-I				А-III		ВСтЗкп2					
	ГОСТ 5781-82											ГОСТ 6727-80				ГОСТ 5781-82		ГОСТ 103-76					
	φ8	φ10	φ12	φ14	φ16	φ18	φ22	Итого	φ6	φ8	φ10	φ12	Итого	φ4	φ5	Итого	φ8	Итого	Бк60		Итого		
ПБТ 44.18.43-7ТЛ			8,36				8,36	15,26	9,70				24,96	5,20	10,79	15,99	49,31	0,64	0,64	0,50	0,50	1,14	50,45
ПБТ 44.24.43-7ТЛ			13,04				13,04	21,23	13,58				34,81	6,31	14,66	21,57	69,42	0,64	0,64	0,50	0,50	1,14	70,56
ПБТ 44.30.43-7ТЛ				18,72			18,72	27,20	17,46				44,66	8,62	18,12	26,74	90,12	0,64	0,64	0,50	0,50	1,14	91,26
ПБТ 50.18.43-7ТЛ			13,04				13,04	1,17	39,26				40,43	5,85	12,29	18,14	71,61	0,64	0,64	0,50	0,50	1,14	72,75
ПБТ 50.24.43-7ТЛ			13,04				13,04	2,60	53,88				56,48	7,78	16,70	24,48	94,00	0,64	0,64	0,50	0,50	1,14	95,14
ПБТ 50.30.43-7ТЛ				18,72			18,72	3,25	69,28				72,53	9,71	20,64	30,35	121,60	0,64	0,64	0,50	0,50	1,14	122,74
ПБТ 56.18.43-7ТЛ			13,04				13,04	1,95	43,15				45,10	6,87	13,79	20,66	78,80	0,64	0,64	0,50	0,50	1,14	79,94
ПБТ 56.24.43-7ТЛ				18,72			18,72	2,60	60,43				63,03	9,16	18,74	27,90	103,63	0,64	0,64	0,50	0,50	1,14	110,79
ПБТ 56.30.43-7ТЛ					25,76		25,76	3,25	77,71				80,96	11,45	23,16	34,61	144,33	0,64	0,64	0,50	0,50	1,14	142,47
ПБТ 62.18.43-7ТЛ			13,04				13,04	1,95		72,4			74,35	7,44	15,54	22,98	110,37	0,64	0,64	0,50	0,50	1,14	111,51
ПБТ 62.24.43-7ТЛ				18,72			18,72	2,60		101,44			104,04	9,92	21,12	31,04	153,8	0,64	0,64	0,50	0,50	1,14	154,94
ПБТ 62.30.43-7ТЛ					25,76		25,76	3,25		130,48			133,73	12,40	26,10	38,5	197,99	0,64	0,64	0,50	0,50	1,14	199,13
ПБТ 44.18.48-15ТЛ			13,52				13,52	1,95	33,75				35,7	6,66	10,79	17,45	66,67	0,64	0,64	0,50	0,50	1,14	67,81
ПБТ 44.24.48-15ТЛ			13,52				13,52	2,60	47,25				49,85	9,25	14,66	23,91	87,28	0,64	0,64	0,50	0,50	1,14	88,42
ПБТ 44.30.48-15ТЛ				18,72			18,72	3,25	60,75				64,00	11,84	18,12	29,96	112,68	0,64	0,64	0,50	0,50	1,14	113,82
ПБТ 50.18.48-15ТЛ			13,52				13,52	1,95	38,53				40,48	7,53	12,29	19,82	73,82	0,64	0,64	0,50	0,50	1,14	74,96
ПБТ 50.24.48-15ТЛ				18,72			18,72	2,60	53,95				56,55	10,47	16,70	27,17	102,44	0,64	0,64	0,50	0,50	1,14	103,58
ПБТ 50.30.48-15ТЛ					25,76		25,76	3,25	69,37				72,62	13,41	20,64	34,05	132,43	0,64	0,64	0,50	0,50	1,14	133,57

Н.КОНТР.	ГИБЕРМАН	15.02.2024	15.02.2024
Нач.отд.	ЯДСИНСКИЙ	15.02.2024	15.02.2024
Д.КОНСТ.	ПАЛЬМАН	15.02.2024	15.02.2024
Инж.	Вельес	15.02.2024	15.02.2024
Инж.	ДОЛМАЦИН	15.02.2024	15.02.2024
Ст. инж.	КОТРАТОВА	15.02.2024	15.02.2024

1.165.1-16 000000 РС

Ведомость расхода стали

Сталь	Лист	Листов
Р	1	2

ЦНИИЭП жилища

Марка изделия	Изделия арматурные															Изделия закладные				Общий расход кг		
	Арматура класса															Арматура класса		прокат марки				
	А-I					А-III					Вр-I					А-III		Вст 3 кл 2				
	ГОСТ 5781-82															ГОСТ 5781-82		ГОСТ 103-76				
	φ8	φ10	φ12	φ14	φ16	φ18	φ22	Итого	φ6	φ8	φ10	φ12	Итого	φ4	φ5	Итого	φ8	Итого	φ6		Итого	
ЛБТ 56.18.48-15ТЛ			13,52				13,52	1,95	11,08	53,06		56,09	8,46	13,79	22,25	101,86	0,64	0,64	0,50	0,50	1,14	103,00
ЛБТ 56.24.48-15ТЛ				18,72			18,72	2,60		95,14		97,74	11,78	18,74	30,52	146,38	0,64	0,64	0,50	0,50	1,14	148,12
ЛБТ 56.30.48-15ТЛ					25,76		25,76	3,25		122,34		125,59	15,10	23,16	38,26	189,61	0,64	0,64	0,50	0,50	1,14	190,75
ЛБТ 62.18.48-15ТЛ				18,72			18,72	1,95		72,40		74,35	9,21	15,54	24,75	117,82	0,64	0,64	0,50	0,50	1,14	118,96
ЛБТ 62.24.48-15ТЛ					25,76		25,76	2,60		101,44		104,04	12,87	21,12	33,99	163,79	0,64	0,64	0,50	0,50	1,14	164,93
ЛБТ 62.30.48-15ТЛ						44,88	44,88	3,25		130,48		133,73	16,53	26,10	42,63	221,24	0,64	0,64	0,50	0,50	1,14	222,38
ЛБТ 30.18.53-7ТЛ	1,60		7,18				8,78	1,28	22,70			23,98	13,15	8,55	21,70	54,46	1,28	1,28	1,00	1,00	2,28	56,74
ЛБТ 30.18.53-7ТЛ	1,60		7,18				8,78	1,28	15,66	17,60		34,54	15,70	10,22	25,92	69,24	1,28	1,28	1,00	1,00	2,28	71,52
ЛБТ 60.18.53-7ТЛ	1,60				11,86		13,46	1,28	25,52		84,64	111,44	28,50	24,14	52,74	177,64	1,28	1,28	1,00	1,00	2,28	179,92
ЛБТ 30.18.58-15ТЛ	1,60		7,18			18,50	20,10	3,25	27,84		116,60	174,72	34,22	11,33	45,55	240,37	1,28	1,28	1,00	1,00	2,28	242,65
ЛБТ 36.18.58-15ТЛ	1,60				9,38		10,98	1,28	14,58	17,60		33,46	15,70	10,22	25,92	70,36	1,28	1,28	1,00	1,00	2,28	55,82
ЛБТ 60.18.58-15ТЛ	1,60				11,86		13,46	1,28	23,76		84,64	109,68	28,60	24,14	52,74	175,88	1,28	1,28	1,00	1,00	2,28	178,16
ЛБТ 66.18.58-15ТЛ	1,60					18,50	20,10	1,28	77,52		116,60	193,40	34,22	11,33	45,55	261,05	1,28	1,28	1,00	1,00	2,28	263,33
НБ 43.4.16-Т	1,36						1,36						1,08	3,64	4,72	6,08						6,08
НБ 49.4.16-Т	1,36						1,36						1,23	4,18	5,41	6,77						6,77
НБ 55.4.16-Т	1,36						1,36						1,38	4,68	6,06	7,42						7,42
НБ 61.4.16-Т	1,36						1,36						1,53	5,20	6,73	8,09						8,09

№ строки	Наименование материала и единица измерения	Код материала ед. изм.	Код и марка изделия, количество на марку																		
			ПБТ 44.18.43-77А	ПБТ 44.24.43-77А	ПБТ 44.30.43-77А	ПБТ 50.18.43-77А	ПБТ 50.24.43-77А	ПБТ 50.30.43-77А	ПБТ 56.18.43-77А	ПБТ 56.24.43-77А	ПБТ 56.30.43-77А	ПБТ 62.18.43-77А	ПБТ 62.24.43-77А	ПБТ 62.30.43-77А	ПБТ 44.18.48-157А	ПБТ 44.24.48-157А	ПБТ 44.30.48-157А	ПБТ 50.18.48-157А	ПБТ 50.24.48-157А	ПБТ 50.30.48-157А	
1	Изделия арматурные																				
2	Арматура стержневая класса А-I ГОСТ 5781-82																				
3	φ 8, кг	0934 1443 1100 1010	166																		
4	φ 10, кг	0933 1443 1100 1010	166																		
5	φ 12, кг	0933 1443 1100 1010	166	8,36																	
6	φ 14, кг	0933 1443 1100 1010	166		13,04		13,04	13,04		13,04			13,04			13,52	13,52		13,52		
7	φ 16, кг	0933 1443 1100 1010	166			18,72			18,72	18,72			18,72						18,72	18,72	
8	φ 18, кг	0933 1443 1100 1010	166																		
9	φ 22, кг	0932 1443 1100 1010	166									25,76		25,76							25,76
10	Арматура стержневая класса А-II ГОСТ 5781-82																				
11	φ 6, кг	0934 0000 1100 1030	166	15,26	21,23	27,20	1,17	2,60	3,25	1,95	2,60	3,25	1,95	2,60	3,25	1,95	2,60	3,25	1,95	2,60	3,25
12	φ 8, кг	0934 0000 1100 1030	166	9,70	13,58	17,46	39,26	53,88	69,28	43,15	60,43	78,97				33,75	47,25	62,19	38,53	55,0	70,72
13	φ 10, кг	0933 0000 1100 1030	166											72,4	101,44	130,48					
14	φ 12, кг	0933 0000 1100 1030	166																		
15	Арматура проволочная класса ВрI ГОСТ 6727-80																				
16	φ 4, кг	1213 0000 8183 010	166	5,20	6,91	8,62	5,85	7,78	9,71	6,87	9,16	11,45	7,44	9,92	12,40	6,66	9,25	11,84	7,53	10,47	13,41
17	φ 5, кг	1213 0000 8183 010	166	10,79	14,66	18,12	12,29	16,70	20,64	13,79	18,74	23,16	15,54	21,12	26,10	10,79	14,66	18,12	12,29	16,70	20,64
18	Изделия закладные																				
19	Арматура стержневая класса А-II ГОСТ 5781-82																				
20	φ 8, кг	0934 0000 1100 1030	166	0,64	0,64	0,64	0,64	0,64	0,64	0,64	0,64	0,64	0,64	0,64	0,64	0,64	0,64	0,64	0,64	0,64	0,64
21	Прокат марки ВСт3кп2 ГОСТ 380-71*																				
22	полоса б160 ГОСТ 103-76, кг	0931 1124 1310 0800	166	0,50	0,50	0,50	0,50	0,50	0,50	0,50	0,50	0,50	0,50	0,50	0,50	0,50	0,50	0,50	0,50	0,50	0,50

И. КОИГА ГИБЕРТАИ	1/2	10/10
Нач. отд. Росинский	1/2	10/10
Инж. Пальман	1/2	10/10
Инж. Веллер	1/2	10/10
Ст. инж. Кондратьева	1/2	10/10

1. 165.1-16.000000 РМ

Ведомость расхода материалов

Страница	Лист	Листов
Р	1	4

ЦНИИЭП жилища

Копировал 22/02/11 67 Формат А3

№ строки	Наименование материала и единица измерения	Код материала	ед. изм.	Код марки изделия, количество на марку																		
				ПБТ 44.18.43-77А	ПБТ 44.24.43-77А	ПБТ 44.30.43-77А	ПБТ 50.18.43-77А	ПБТ 50.24.43-77А	ПБТ 50.30.43-77А	ПБТ 56.18.43-77А	ПБТ 56.24.43-77А	ПБТ 56.30.43-77А	ПБТ 62.18.43-77А	ПБТ 62.24.43-77А	ПБТ 62.30.43-77А	ПБТ 44.18.48-157А	ПБТ 44.24.48-157А	ПБТ 44.30.48-157А	ПБТ 50.18.48-157А	ПБТ 50.24.48-157А	ПБТ 50.30.48-157А	
1	Утого стали арматурной	КГ	166	49,95	70,56	90,76	72,25	94,64	122,24	79,44	110,29	141,97	111,01	154,44	198,63	67,31	87,92	113,32	74,46	103,08	133,07	
2	Утого проката,	КГ	166	0,50	0,50	0,50	0,50	0,50	0,50	0,50	0,50	0,50	0,50	0,50	0,50	0,50	0,50	0,50	0,50	0,50	0,50	
3	Утого стали в натуральной массе,	КГ	166	50,45	71,06	91,26	72,75	95,14	122,74	79,94	110,79	142,47	111,51	154,94	199,13	67,81	88,42	113,82	74,96	103,58	133,57	
4	в том числе по указанному сорту:																					
5	сталь крупносортная,	КГ	0931112413101000	166	0,50	0,50	0,50	0,50	0,50	0,50	0,50	0,50	0,50	0,50	0,50	0,50	0,50	0,50	0,50	0,50	0,50	
6	сталь среднесортная,	КГ	0932114311001000	166																		
7	сталь мелкосортная,	КГ	0933114311001000	166	8,36	13,04	18,72	13,04	13,04	18,72	13,04	18,72	25,76	85,44	120,16	156,24	13,52	13,52	18,72	13,52	18,72	25,76
8		КГ	0933000011001000	166																		
9	катанка,	КГ	0934000011001000	166	2,56	35,45	45,93	41,47	57,12	73,17	45,74	63,67	81,60	1,95	3,24	3,89	35,34	58,49	64,00	41,12	57,19	73,28
10	металлоизделия пром. и сл. назнач.	КГ	1213000011830000	166	15,99	21,57	26,74	18,14	24,18	30,35	20,66	27,9	34,61	22,93	31,04	38,50	17,45	23,31	29,96	19,82	27,17	34,05
11	Утого стали, привед. к классу А-Г,	КГ		166	63,47	95,44	123,71	98,44	130,71	167,97	108,32	150,78	193,33	154,06	213,13	273,55	51,14	120,87	160,68	101,46	140,44	180,60
12	то же к стали Ст 3,	КГ		166	0,50	0,50	0,50	0,50	0,50	0,50	0,50	0,50	0,50	0,50	0,50	0,50	0,50	0,50	0,50	0,50	0,50	0,50
13	Бетон тяжелый класса В 25,	М ³		113	0,50	0,64	0,78	0,56	0,72	0,88	0,62	0,80	0,98	0,68	0,88	1,08	0,50	0,50	0,78	0,56	0,72	0,88
14	Портландцемент М 400,	Т	573112	168	0,19	0,25	0,30	0,22	0,28	0,34	0,24	0,31	0,38	0,26	0,34	0,42	0,19	0,25	0,30	0,22	0,28	0,34
15	Керамзитобетон класса В 7,5,	М ³		143	1,39	1,84	2,32	1,62	2,01	2,71	1,85	2,47	3,1	2,06	2,78	3,48	1,75	2,31	2,92	2,03	2,72	3,41
16	Портландцемент М 400,	Т		168	0,37	0,49	0,61	0,43	0,53	0,72	0,49	0,65	0,82	0,55	0,74	0,92	0,46	0,61	0,77	0,54	0,72	0,90
17	Утого портландцемент М 400,	Т		168	0,56	0,74	0,91	0,65	0,81	1,06	0,73	0,96	1,20	0,81	1,08	1,34	0,85	0,86	1,07	0,76	1,00	1,24

<https://zavodjbi.com/>

1. 155. 1-16 000000 РМ

3

№ строки	Наименование материала и единица измерения	код материала	ед. изм.	код марки изделия, количество на марку																		
				ЛБТ 56.18.48-157А	ЛБТ 56.24.48-157А	ЛБТ 56.30.48-157А	ЛБТ 62.18.48-157А	ЛБТ 62.24.48-157А	ЛБТ 62.30.48-157А	ЛБТ 30.18.53-7 ТЛ	ЛБТ 36.18.53-7 ТЛ	ЛБТ 60.18.53-7 ТЛ	ЛБТ 66.18.53-7 ТЛ	ЛБТ 30.18.58-157А	ЛБТ 36.18.58-157А	ЛБТ 60.18.58-157А	ЛБТ 66.18.58-157А	НБ 43.4.16-Т	НБ 49.4.16-Т	НБ 55.4.16-Т	НБ 61.4.16-Т	
1	Итого стали арматурной, кг			102,50	147,62	190,25	118,46	164,43	221,88	55,74	70,52	178,92	241,65	54,82	71,64	177,16	262,33	6,08	6,77	7,42	8,09	
2	Итого проката, кг			0,50	0,50	0,50	0,50	0,50	0,50	1,00	1,00	1,00	1,00	1,00	1,00	1,00	1,00					
3	Итого стали в натуральной массе, кг		166	103,00	148,12	190,75	118,96	164,93	222,38	56,74	71,52	179,92	242,65	55,82	72,64	178,16	263,33	6,08	6,77	7,42	8,09	
4	в том числе по указанному сорту:																					
5	Сталь крупносортная, кг	0931112413100800	166	0,50	0,50	0,50	0,50	0,50	0,50	1,00	1,00	1,00	1,00	1,00	1,00	1,00	1,00					
6	Сталь среднесортная, кг	0932144311001010	166						44,88													
7	Сталь мелкосортная, кг	0933144311001010	166	66,58	113,86	148,10	91,12	127,2	130,48	8,78	26,38	98,1	118,20	8,78	28,58	98,1	118,2					
8		0933000011001030	166																			
9	Катанка, кг	0934000011001030	166	13,67	3,24	3,89	2,59	3,24	3,89	25,26	18,22	28,08	59,46	24,34	17,14	26,32	80,08					
10	Металлоизделия промышл.назнач, кг	1213000011830100	166	22,25	30,52	38,26	24,75	63,98	42,63	21,70	25,92	52,74	45,55	21,70	25,92	52,74	45,55	4,72	5,41	6,06	6,73	
11	Итого стали, приведен к классу А-I, кг		166	144,65	204,26	262,51	162,34	225,42	299,70	76,80	98,11	252,18	336,91	75,49	98,76	249,68	368,31	8,30	9,31	10,27	11,25	
12	то же к стали Ст 3, кг		166	0,50	0,50	0,50	0,50	0,50	0,50	1,00	1,00	1,00	1,00	1,00	1,00	1,00	1,00					
13	Бетон тяжелый класса В25, м³		113	0,62	0,80	0,98	0,68	0,88	1,08	1,18	1,36	2,08	2,27	1,14	1,31	2,00	2,17	0,15	0,17	0,19	0,22	
14	Портландцемент М400, т		168	0,24	0,31	0,38	0,26	0,34	0,42	0,45	0,52	1,19	0,87	0,44	0,50	0,77	0,84	0,06	0,07	0,07	0,8	
15	Керамзитобетон класса В7,5, м³		113	2,32	3,10	3,88	2,57	3,47	4,35	0,42	0,50	0,81	0,89	0,86	1,02	1,86	1,88					
16	Портландцемент М400, т		168	0,61	0,82	1,03	0,68	0,92	1,15	0,11	0,13	0,21	0,24	0,23	0,27	0,49	0,50					
17	Итого портландцемент М400, т		168	0,85	1,13	1,41	0,94	1,26	1,57	0,56	0,65	1,40	1,11	0,67	0,77	1,26	1,34					
18	ПСБ М 25, м³		113							0,50	0,59	0,99	1,10	0,41	0,49	0,81	0,89					