

<https://zavodjbl.com/>
ТИПОВОЙ ПРОЕКТ
902-9-1

КАНАЛИЗАЦИОННЫЕ КОЛОДЦЫ

ВЫПУСК Ш

КРУГЛЫЕ КОЛОДЦЫ ДЛЯ КАНАЛИЗАЦИОННЫХ ДЮКЕРОВ
Ду 150 ÷ 400 мм

<https://zavodjbl.com/>
ДЛББМТ
СТРОИТЕЛЬНАЯ И ТЕХНОЛОГИЧЕСКАЯ ЧАСТИ

ТИПОВОЙ ПРОЕКТ

<https://zavodjbi.com/>

902-9-1

КАНАЛИЗАЦИОННЫЕ КОЛОДЦЫ

ВЫПУСК III

КРУГЛЫЕ КОЛОДЦЫ ДЛЯ КАНАЛИЗАЦИОННЫХ ДЮКЕРОВ

Ду 150÷400мм

СОСТАВ ПРОЕКТА:

Альбом 1 — Строительная и технологическая части

Альбом 1

РАЗРАБОТАН
ЦНИИЭП ИНЖЕНЕРНОГО ОБОРУДОВАНИЯ
ГОРОДОВ, ЖИЛЫХ И ОБЩЕСТВЕННЫХ ЗДАНИЙ

<https://zavodjbi.com/>

УТВЕРЖДЕН И ВВЕДЕН В ДЕЙСТВИЕ
ГОССТРОИТЕЛЕМ
ПРИКАЗ № 131 от 19 июня 1973 г.

№ п/п	Наименование	№ страниц альбомов	№ листов альбомов
1	Титульный лист	8/Н	8/Н
2	Содержание альбома	2	то же
3	Пояснительная записка	3-10	—

Технологическая часть

4	Технологические схемы колодцев	11	КГ-1
5	Формы таблиц, заполняемых при привязке проекта	12	КГ-2

Строительная часть

6	Детали заделки труб	13	АС-1
7	Колодец КД-1	14	АС-2
8	Колодец КД-1 ^а	15	АС-3
9	Колодец КД-1 ^б	16	АС-4
10	Колодцы КД-2; КД-2 ^а ; КД-2 ^б	17	АС-5
11	Колодцы КД-3; КД-3 ^а ; КД-3 ^б	18	АС-6
12	Горлабины d=700 мм	19	АС-7
13	Вторые крышки и скабвы	20	АС-8

№ п/п	Наименование	№ страниц альбомов	№ листов альбомов
14	Выборка материалов	21	АС-9
15	Горлабины d=700 мм Таблица набора железобетонных элементов	22	АС-10
16			
17			
18			
19			
20			
21			
22			
23-24	Объёмы основных конструкций	23-24	СП-1-СП-2

1972

КАНАЛИЗАЦИОННЫЕ КОЛОДЕЦЫ

КРУГЛЫЕ КОЛОДЕЦЫ ДЛЯ КАНАЛИЗАЦИОННЫХ ЛЮКОВ ДУ=150-400 мм. СОДЕРЖАНИЕ АЛЬБОМА

ИЛОВОЙ ПРОЕКТ
902-9-1

ВЫПУСК № АЛЬБОМ 1

ЛИСТ 6/Н

- расчетная зимняя температура воздуха
-20°, -30° и -40°С;
- рельеф территории спокойный.

Грунты в районе строительства колодцев
предусмотрены следующие:

а) сухие непучинистые естественной влаж-
ности со следующими нормативными характе-
ристиками: $\gamma = 1,7 \text{ т/м}^3$, $\psi = 30^\circ$.

б) мокрые и макропористые просадочные со
следующими нормативными характеристиками:
 $\gamma = 2,0 \text{ т/м}^3$, $\psi = 20^\circ$; коэффициент
пористости $\epsilon = 0,6$.

Максимальный уровень грунтовых вод в
уровне низа плиты перекрытия колодцев.

Грунтовые воды и сточная жидкость не аг-
рессивны к материалам колодцев. Во всех слу-
чаях нормативные характеристики грунтов в
основании колодцев должны отвечать условию, что
среднее давление по подошве колодца от норма-
тивных нагрузок не превышает нормативного
давления на основании R^m , определяемого по фор-
муле "12" СНиП II-Б.1-62, которое во всех случаях
не должно быть менее $1,0 \text{ кг/см}^2$. Проектом не
предусмотрены осадки строительства в
районах вечной мерзлоты, на плавинах, торфяни-
стых и других слабых грунтах, в условиях оползней,
осыпей, карстовых явлений и т.п.

Типовые колодцы, предназначенные для строи-
тельства на канализационных дюкерах, могут
применяться:

- для подводящих и отводящих самотечных
коллекторов диаметрами 200÷600мм; диаметры
дюкеров $D_{\text{д}} = 150 \div 400 \text{ мм}$.

- для подводящих и отводящих напорных трудо-
проводов диаметрами 250-400мм;
диаметры дюкеров $D_{\text{д}} = 150 \div 250 \text{ мм}$.

Технологические схемы колодцев определены из
условия укладки дюкера из двух линий трубопро-
водов, диаметры которых определяются, исходя из
пропуска 50% расхода по каждой линии, а при
аварии - 75% расхода по одной линии. Колодцы с
диаметрами трубопроводов выше указанных должны
выполняться по индивидуальным проектам.

Габариты колодцев на дюкерах определены, исхо-
дя из номенклатуры сборных железобетонных элемен-
тов по ГОСТ 8020-68. На самотечных коллекторах
входная камера состоит из двух отделений (колодцев),
изолированных друг от друга и обеспеченных само-
стоятельными лазовыми люками.

В первом отделении (колодце) подводящий лоток
разветвляется на два открытых лотка с последу-
ющим переходом в закрытый трубопровод.

ИЗДАНИЕ 1972 г. ИЛЛЮСТРАЦИИ И ТАБЛИЦЫ

<https://zavodjbi.com/>

1972	Канализационные колодцы	Круглые колодцы для канализационных дюкеров Dу = 150 ÷ 400 мм. Пояснительная записка.	Типовой проект 902-9-1	Выпуск III Альбом 1	Лист Б/Н
------	-------------------------	---	---------------------------	------------------------	-------------

щихся между собой несущей способностью.

Плиты первой марки по несущей способности (ПП15-1-1; ПП20-1-1) применяются при временной нагрузке 500 кПа (автомобиль весом до 5 т) и при заглублении плиты от 0,5 до 3 м.

Плиты второй марки по несущей способности (ПП15-1-2, ПП20-1-2) применяются при временной нагрузке $H-18$, причем заглубление плиты допускается до 4,0 м. Горлабины, устанавливаемые по оси выходящей из колодца трубы, диаметром $d = 700$ мм. В зависимости от глубины заложения труб горлабины имеют переменные высоты, но не более 4,0 м. (от наружной крышки люка до низа плиты перекрытия).

Люки устанавливаются на опорную плиту горлабины.

Для регулирования высоты горлабины между опорной плитой и люком в зависимости от величины временной нагрузки применяется наращивание горлабины кирпичной кладкой (кирпич М-75 ГОСТ 530-71, цементный раствор М-50), набетанкой (бетон М-200) или дополнительной опорной плитой.

Для горлабин $D = 700$ мм применяются круглые люки по ГОСТ 3634-61 - тяжелые при установке на проезжей части улиц и легкие при установке на тротуарах и дорогах с движением транспорта ограниченного тоннажа (до 5 т), а также на

непроезжих местах.

На проезжей части с усовершенствованным покрытием крышка люка должна располагаться на одном уровне с поверхностью проезжей части, при булыжной мостовой - на 20 мм выше булыжного замощения, а на полевых незастроенных участках - на 200 мм выше уровня земли.

Люки колодцев, размещаемых на застроенных территориях без дорожных покрытий, должны возвышаться над поверхностью земли на 50 мм; вокруг люка следует предусматривать отмокту.

Для спуска в колодец по боковым стенкам горлабины и рабочей части колодца предусматриваются стальные скобы, устанавливаемые в шахматном порядке, с расстоянием по вертикали и горизонтально (между осями рядов) 300 мм. Верхняя скоба располагается на расстоянии 500-600 мм от наружной крышки люка, а нижняя - на высоте 300-400 мм от полки лотка.

Заделка труб в лотковой части колодцев производится в зависимости от грунтовых условий согласно деталям на чертежах проекта.

При строительстве колодцев в сухих грунтах гидроизоляция поверхностей не предусматривается.

В мокрых грунтах, при уровне грунтовых вод выше дна колодца, должна быть предусмотрена

1972

КАНАЛИЗАЦИОННЫЕ
КОЛОДЦЫ

КРУГЛЫЕ КОЛОДЦЫ ДЛЯ КАНАЛИЗАЦИОННЫХ ДЮКЕРОВ
 $D = 150 \div 400$ мм.
 ПОЯСНИТЕЛЬНАЯ ЗАПИСКА.

ТИПОВОЙ ПРОЕКТ
 902-9-1

ВЫПУСК III
 АЛЬБОМ I

ЛИСТ
 6/Н

непрерывная наружная гидроизоляция вна и стен колодца на 0,5 м выше этого уровня.

Пазухи колодцев во всех случаях должны засыпаться местным грунтом с нормативными характеристиками, соответствующими проекту, с равномерным уплотнением по периметру слоями 0,2-0,3 м ручными трамбовками.

При строительстве колодцев в просадочных грунтах должны соблюдаться требования СН и П II-Б. 2-62 "Основания и фундаменты зданий и сооружений на просадочных грунтах. Нормы проектирования" и СН 280-64 "Указания по проектированию сетей и сооружений водоснабжения, канализации и тепловых сетей на просадочных грунтах."

Устройство колодцев на канализационных сетях в просадочных грунтах I типа на просадочности должна осуществляться, как на непросадочных грунтах. При этом производится затирка швов и внутренних поверхностей цементным раствором состава 1:1 и устраивается отмостка вокруг люка шириной 1500 мм.

Для уменьшения величины возможной просадки в основании колодцев при просадочных грунтах II типа необходимо осуществить следующие конструктивные и защитные мероприятия:

1. Грунты основания под колодцы должны уплотняться трамбованием на глубину 1,0 м. Перед трамбованием отсыпается слой щебня толщиной 5 см.

Уплотнение следует производить при оптимальной влажности на границе раскатывания грунта. Для этого грунт перед трамбованием увлажняется до оптимальной влажности.

Уплотнение грунта во всех случаях должно производиться до объемного веса скелета грунта не менее $1,6 \div 1,7 \text{ т/м}^3$

2. На уплотненный грунт следует уложить с уплотнением слой сушлистого грунта толщиной 0,2 м, обработанного битумными или дегтевыми материалами.

3. По уплотненному основанию устраивается бетонная подготовка толщиной 100 мм из бетона марки 100

4. Внутренние поверхности стен и днища колодцев обмазываются горячим битумом за 2 раза по асфальтовке из раствора битума в бензине или покрываются флюагом, т.е. обрабатываются водным раствором кремнефтористого магния, или кремнефтористоводородной кислоты с абразивом на поверхности нерастворимых соединений.

<https://zavodjibi.com/>

Круглые колодцы для канализационных дюкеров
Ду = 150 ÷ 400 мм
Пояснительная записка

Типовой проект
902-9-1

Выпуск III
Альбом 1

Лист
6/н

1972

Канализационные
колодцы

5. Отверстия для пропуска труб тщательно заделываются с устройством снаружи боковой перемычки из пластично уложенного перематывающего материала, смещенного с битумными или битумными материалами.

6. Пазухи колодцев должны засыпаться местным гравийно-песчаным грунтом с послойным уплотнением равномерно по периметру слоями не более 0,2 м.

7. Поверхность земли вокруг люков колодцев должна быть спланирована с уклоном 0,03 от колодца на 0,3 м шире засыпанных пазух.

Расчетные положения

Конструкции колодцев рассчитаны в соответствии СН и П II-Б. 1-62* и других глав СН и П.

Расчет произведен на постоянную и временную нагрузки при различном сочетании их с учетом положений серии 3.900-2, вып. 1 и вып. 5.

В качестве постоянных нагрузок приняты:

— Вес грунтовой засыпки над перекрытием колодцев. Нормативные характеристики грунта:

$$\mu = 1,7 \text{ т/м}^3, \varphi = 30^\circ;$$

коэффициент перегрузки 1,3.

— Собственный вес плиты перекрытия с горловиной и люком. Коэффициент перегрузки 1,1.

— Засыпка пазух колодцев грунтом с нормативными характеристиками:

в сухих грунтах $\mu = 1,7 \text{ т/м}^3, \varphi = 30^\circ$;

в мокрых грунтах $\mu = 2,0 \text{ т/м}^3, \varphi = 20^\circ$;

коэффициент перегрузки 1,3.

— Грунтовая вода под плитой перекрытия колодцев при коэффициенте пористости грунта $\epsilon = 0,6$.

В качестве временных нагрузок в соответствии с указаниями СН П II-Г. 3-62 „Водоснабжение. Нормы проектирования“ и СН и П II-Д. 7-62 „Мосты и трубы. Нормы проектирования“ приняты следующие виды подвижной нагрузки:

I вид — равномерно распределенная нормативная нагрузка интенсивностью 500 кг/м^2 и случайные заезды автомашин весом 5 т для колодцев, располагаемых на дорогах, где систематическое движение автомобильного транспорта исключено.

II вид — нагрузка от утяжеленного автомобиля по схеме Н-18 для колодцев, располагаемых на автомобильных дорогах городов и промышленных предприятий, на которых движение особо тяжелых машин исключено.

Расчетные временные нагрузки определены путем умножения нормативных значений на коэффициент перегрузки $K = 1,1$.

Динамический характер подвижных нагрузок учтен введением коэффициента динамичности равного 1,3 при заглублении перекрытия менее 1 м.

<https://zavodjbi.com/>

1972

КАНАЛИЗАЦИОННЫЕ
КОЛОДЕЦЫ

Круглые колодецы для канализационных дюкеров
Ди = 150 ÷ 400 мм.
Пояснительная записка.

Типовой проект
902-9-1

Выпуск III
Альбом 1

Лист
6/И

<https://zavodjbi.com/>

При большем заедутлении принят коэффициент динамичности $K=1,0$.

При подсчете среднего давления по площади колодца от нормативных нагрузок необходимо учитывать аварийный случай работы - полное заполнение колодца водой при засыпанном котловане.

Колодцы не рассчитаны на случай заполнения их водой при открытом котловане.

Указания по привязке рабочих чертежей канализационных колодцев.

При привязке типового проекта колодцев к конкретным климатическим, инженерно-геологическим и гидрогеологическим условиям площадки необходимо руководствоваться указаниями СН202-69, главы 7. Кроме того:

- в зависимости от типовых схем и диаметров труб по таблице 1 определяются размеры колодцев, труб и Н.Н схем. В зависимости от грунтовых условий устанавливается марка (см. листы ЯС-2÷ЯС-6).
- в случае воздействия на конструкцию агрессивной грунтовой или сточной жидкости назначаются мероприятия по антикоррозийной защите в соответствии с СН262-67.

Диаметры трубопроводов и разность отметок

в колодцах дюзеров должны определяться расчетами в каждом отдельном случае. Дюзеры должны проверяться на пропуск расчетного расхода при выключении одной из линий с учетом допустимого подпора.

Устройства аварийного выпуска в каждом отдельном случае при применении проекта должно быть согласовано с местными органами санитарно-эпидемиологической службы, рыбного и водного надзора. Затворы аварийного выпуска должны быть опломбированы.

Проекты дюзеров через судоходные реки должны быть согласованы с местными органами Министерства речного флота.

Схема II с устройством аварийного выпуска и прокладкой одной линии дюкера применяется при пересечении абагаб и судодалов, а в абанованных случаях и при пересечении небольших водоемов при незначительном расходе сточных вод.

(СНиП II-Г.6-62 примеч. к. п. 3.46).

Система нумерации колодцев по типовому проекту принята единая. для всех выпусков в выпуске I с N1 по N103; II - с N104 по N206; III - с N207 по N216; IV - с N217 по N231; V - с N232 по N259.

ОБОРУДОВАНИЯ
г. МОСКВА
КА. ИНЖ. ПР. ТИХОМИН
РУК. ГРУП. БОДРОВ
КА. СПЕЦ. ПЛАНИР.
КРАСЯНИН
ПИСАРЕВ

1972	КАНАЛИЗАЦИОННЫЕ КОЛОДЦЫ	Круглые колодцы из асбестоцементных дюкеров Ду=150÷400мм. ПОЯСНИТЕЛЬНАЯ ЗАПИСКА.	Типовой проект 902-9-1	Выпуск III Альбом 1	Лист 5/Н
------	-------------------------	--	------------------------	---------------------	----------

Объемы основных конструкций для составления смет

<https://zavodjbr.com>

Для определения сметной стоимости круглых колодцев для канализационных дюкеров из сборных железобетонных элементов составлены таблицы объемов основных конструкций камер и горловин колодцев и таблица объема глиняного замка на 1 м³ основных конструкций.

Таблицы объемов составлены на основании чертежей типового проекта.

Показатели объемов приведены в зависимости от размеров колодцев в плане; высоты рабочей части, высоты лотков и т.д.

Объемы основных конструкций камер колодцев принимаются по таблице 7 (см. лист СМ-1).

Объемы конструкций горловин (м³) исчислены на 1 пог.м. Высоты горловины и принимаются по таблице 9 (см. лист СМ-2).

В сметах дополнительно учитываются конструкции горловин, находящиеся выше опорного кольца:

для типа I - отkomstка и стоимость люка.

для типа II - отkomstка и стоимость люка.

Объемы глиняного замка при строительстве колодцев в мокрых и просадочных грунтах определяются по таблице 8 (см. лист СМ-2).

Объемы работ спаренных колодцев поочередно раздельно для колодца с лотком и колодца с трубопроводом

Стоимость устройства колодцев с трубопроводом следует исчислять в соответствии с объемами основных конструкций по расценкам № 519-520, а колодцев с лотком по расценкам № 934-939 сборника единичных расценок № 26.

Стоимость глиняного замка определяется по расценке № 32 сборника единичных расценок № 13.

Проект выполнен в соответствии с действующими нормами и правилами проектирования.

Главный инженер проекта

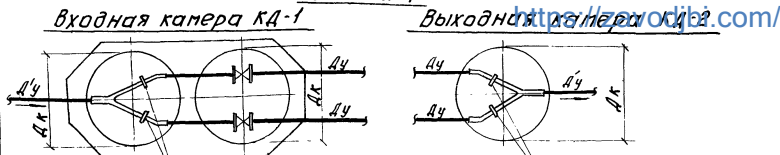
/с. Головенчик/

1972	КАНАЛИЗАЦИОННЫЕ КОЛОДЦЫ	Круглые колодцы для канализационных дюкеров Ду = 150 ÷ 400 мм. ПОЯСНИТЕЛЬНАЯ ЗАПИСКА.	ТИПОВОЙ ПРОЕКТ 902-9-1	Выпуск III Альбом 1	Лист 5/н
------	-------------------------	---	------------------------	---------------------	----------

Схемы колодцев на дюкерах при подводящем самотечном коллекторе

Таблица 1

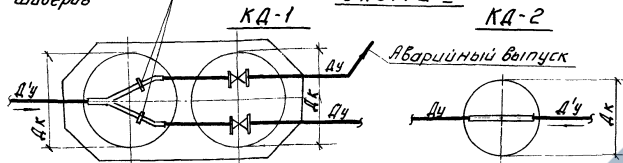
Схема I



Места установки шибера

Места установки шибера

Схема II

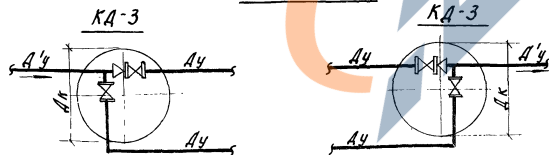


Схемы колодцев на дюкерах при подводящем напорном трубопроводе

Схема III



Схема IV



№№ колодцев по типовому проекту	Диаметры		Диаметры колодцев			№№ ступеней колодцев	Режим подводящей жидкости
	Дюкер	Дюкер	КА-1	КА-2	КА-3		
217	200	150	1500	I-1500	—	I, II	Самотечный
218	250	150		II-1000			
219	300	150, 200	2000	I-2000	—	I, II	
220	350	200, 250		II-1000			
221	400	250	—	—	1500	II	
222	450	250, 300, 350					
223	500	350, 400	—	—	2000	II	
224	600	350, 400					
225	250	150	—	—	1500	II	
226	300	150, 200					
227	350	200, 250	—	—	2000	II	
228	400	250					
229	250	150	—	—	1500	II	
230	300	150, 200					
231	350	200, 250	—	—	2000	II	

Примечания:

1. Все размеры указаны в мм.
2. Высота рабочей части (Нр) должна приниматься равной 1800 мм.
3. Значения высоты горловины (Нг) при различных нормативных нагрузках указаны на листах АС-2 и АС-6.
4. Расстояние между стенками труб должно быть не менее 0,6 м.

1972

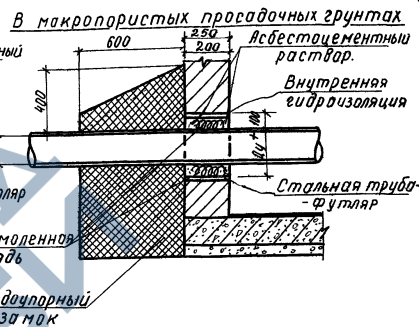
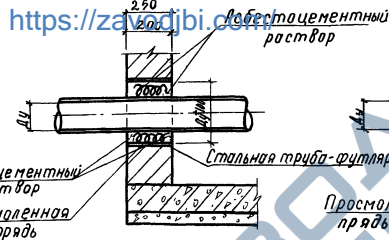
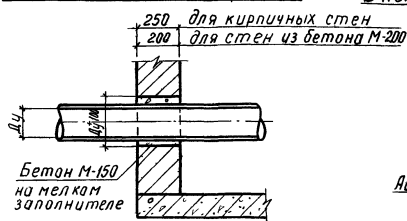
КАНАЛИЗАЦИОННЫЕ КОЛОДЦЫ

Круглые колодцы для канализационных дюкеров A_4 150 - 400 мм. ТЕХНОЛОГИЧЕСКИЕ СХЕМЫ КОЛОДЦЕВ.

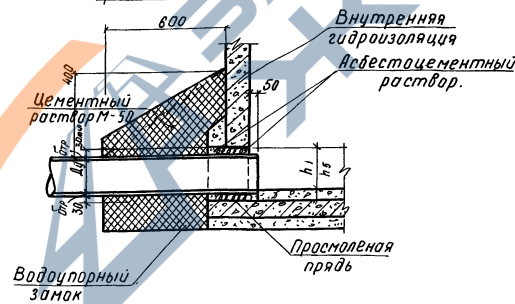
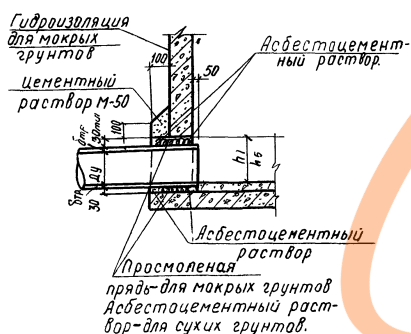
ТИПОВОЙ ПРОЕКТ
902-9-1

ВЫПУСК №
Альбом I
Лист КГ-1

В непросадочных сухих грунтах Трубы, проходящие через стены колодцев
В непросадочных макрых грунтах



Трубы, примыкающие к лотку
Заделка труб в непросадочных сухих грунтах и макрых грунтах
Заделка труб в макрористых просадочных грунтах



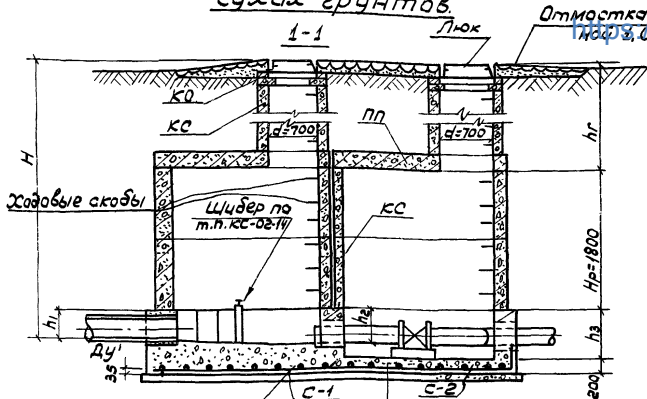
ОБОРУДОВАНИЕ
 ЦЕЛЕНА ИМАШИОВА
 НИЖНЕЙ
 МАРТИЧЕВА
 ДАР
 г. Москва

1972	КАНАЛИЗАЦИОННЫЕ КОЛОДЕЦЫ	КРУГЛЫЕ КОЛОДЕЦЫ ДЛЯ КАНАЛИЗАЦИОННЫХ ДЮКЕРОВ ДУ 150-400 ММ ДЕТАЛИ ЗАДЕЛКИ ТРУБ	ТИПОВОЙ ПРОЕКТ 902-9-1	ВЫПУСК III АЛЬБОМ I	ЛИСТ АС-1
------	--------------------------	--	---------------------------	------------------------	--------------

Колодец КД-1 для неглубоких сухих грунтов

Таблица 2

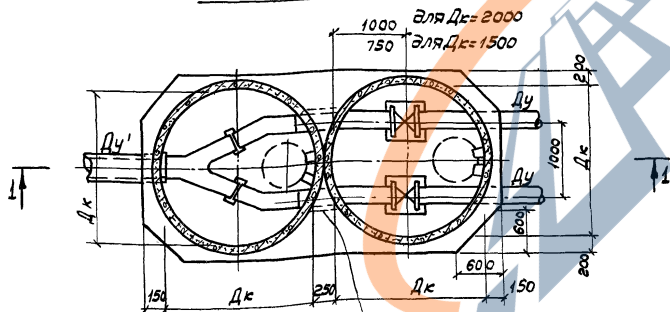
№ колодца по типовому проекту	Диаметры		h_1	h_2	h_3	h_4	h_5	Δk
	$D_{y'}$	D_y						
217	200	150	250	300	500	200	250	
218	250	150	300	350	550	200	300	1500 (1000)
219	300	150, 200	400	450	700	200, 250	400	
220	350	200, 250	450	500	750	250, 300	450	
221	400	250	500	550	800	300	500	
222	450	250, 300, 350	550	600	900	300, 350, 400	550	2000 (1000)
223	500	350, 400	600	650	950	400, 450	600	
224	600	350, 400	700	750	1000	400, 450	700	



Сетка 150/150/7/7
ГОСТ 8478-66
Арматура В-1

Бетон М-200
Цем стяжка - 20мм
Подготовка Бетон М50 100мм

План КД-1



Расчётная схема днища
 $q = 0.6 \text{ т/м}^2 (\text{max})$
 $\phi = 2.0 \text{ м (1.5)}$

При заглублении верха лотковой части
ниже отм. 5м от поверхности земли
пазухи заделывать бетоном М50 до отм. 5.0м

Примечания:

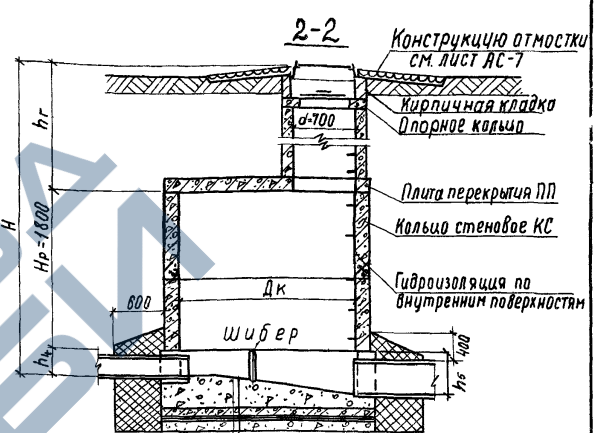
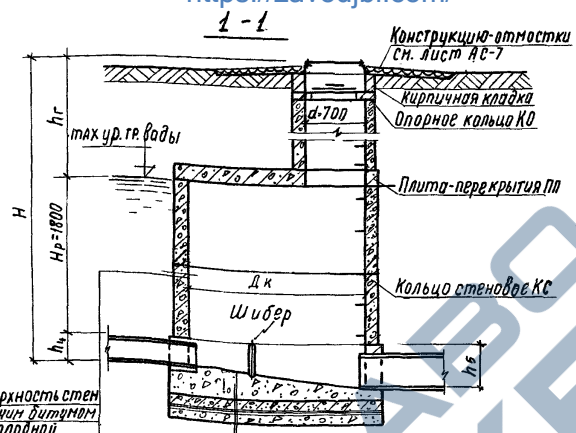
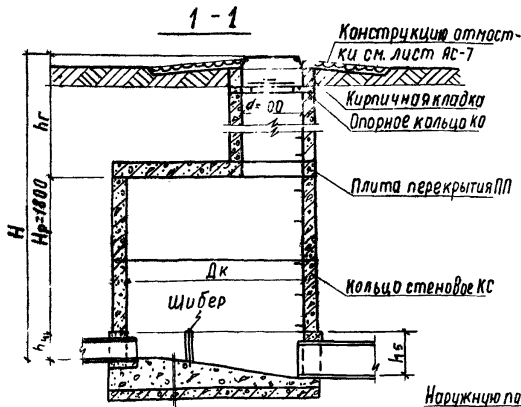
1. Все сборные элементы устанавливаются на цементном растворе М100.
2. Значения h_1 и h_2 указываются при привязке проекта в таблице колодца.
3. Поверхности лотков мокрого колодца затираются и железятся.
4. Выборка сборных элементов на листе АС-9.
5. Спецификация арматуры на листе АС-9.
6. Значения h_1, h_2, h_3, h_4, h_5 уточняются в зависимости от толщины стенки трубопровода $D_{y'}$, см. деталь заделки лист АС-1

ОБЪЕДИНЕННЫЙ ПРОЕКТ
 ИНЖЕНЕР ЛОПАТКОВА
 ЧЕРТЕЖНИК МИТРАФАНОВА
 П. М. БЕРКА

Колодец КД-2
Для непросадочных сухих грунтов

Колодец КД-2^а
Для непросадочных мокрых грунтов
<https://zavodjbi.com/>

Колодец КД-2^б
Для макропористых просадочных грунтов

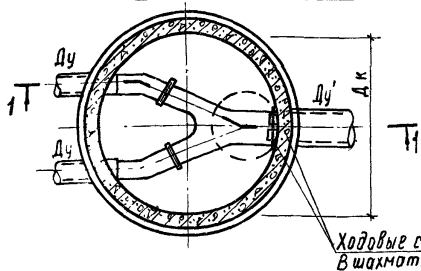


Наружная поверхность стен окрасить горячим битумом за 2 раза по холодной штукатурке на высоту равную максимальной глубине грунтовых вод-500мм.

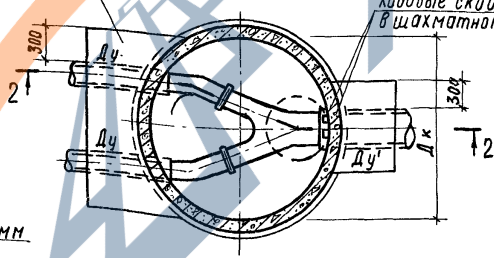
Бетон М-200 с затиркой поверхности железняком. Плита днища ПД на свежесложенном цементном растворе. Армирование в 20 мм. Бетонная подготовка Н-50-100мм.

Гидроизоляция бетон М-200 с затиркой поверхности железняком. Плита днища ПД на свежеслож. цемент. растворе в 20 бетонная подготовка М-50-100 мм.

План КД-2; КД-2^а



План КД-2^б



Примечания

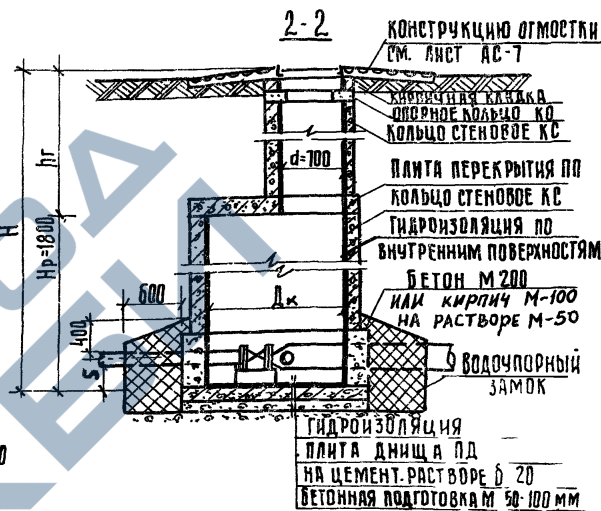
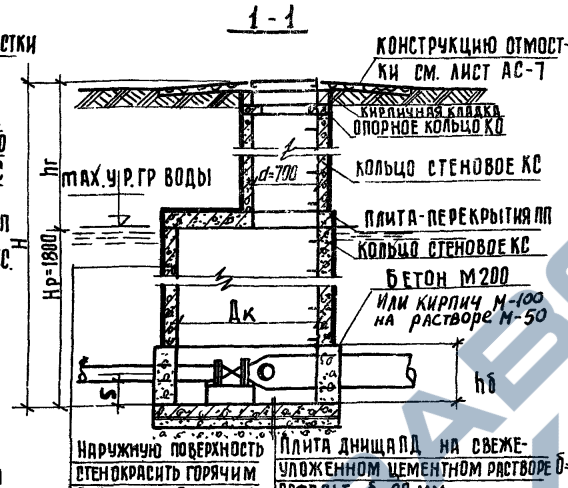
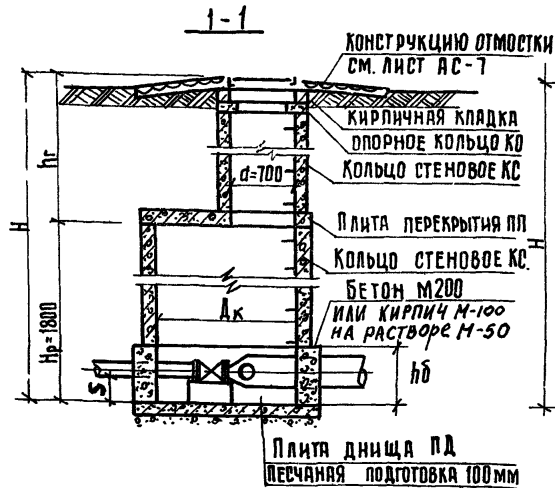
1. Деталь заделки труб см на листе АС-1.
2. Горловины разработаны на листе АС-7.
3. Форма лотка на чертеже показана условно. Лоток выполняется по чертежу листа КГ-1.
4. Спецификация сварных железобетонных элементов на листе АС-9.
5. Все сборные элементы устанавливаются на цементном растворе М-100.
6. В основании колодца КД-2^б производится уплотнение грунта согласно требованиям СНиПД-6. 2-62 и СН 280-64. Основные положения по уплотнению и подготовке основания приведены в пояснительной записке.
7. Внутренняя гидроизоляция колодца КД-2^б осуществляется промазкой горячим битумом за 2 раза по штукатурке раствором битума в бензине либо покрытием поверхности флюатами.
8. Водоупорный замок осуществляется плитной укладкой перемятого суглинка, смешанного с битумными или дегтевыми материалами.
9. Шибер принимается по тип. гр. КС-02-14.
10. Значения h4 и h5 в табл. 2, лист АС-2

1972	Канализационные колодцы	Круглые колодцы для канализационных джеров Колодцы КД-2; КД-2 ^а ; КД-2 ^б Ду 150-400 мм.	Типовой проект 902-9-1	Выпуск III Альбом I	Лист АС-5
------	-------------------------	---	---------------------------	------------------------	--------------

КОЛОДЕЦ КД-3
ДЛЯ НЕПРОСАДОЧНЫХ СУХИХ ГРУНТОВ

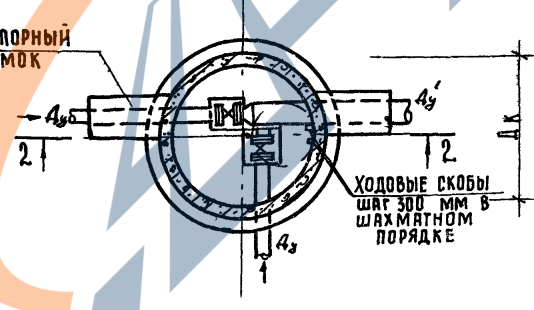
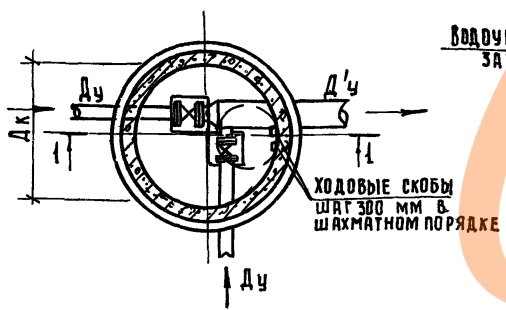
КОЛОДЕЦ КД-3^а
ДЛЯ НЕПРОСАДОЧНЫХ ВОДЯНЫХ ГРУНТОВ

КОЛОДЕЦ КД-3^б
ДЛЯ МАКРОПОРИСТЫХ ПРОСАДОЧНЫХ ГРУНТОВ



План КД-3; КД-3^а

План КД-3^б



Наружную поверхность стенок красить горячим битумом 3-4 раза по холодной оштукатурке на высоту, равную максимальной уровню грунтовых вод + 500 мм

Плита днища ПД на свежем уложенном цементном растворе $\delta=20$ асфальт $\delta=20$ мм бетонная подготовка М 50-100 мм

Гидроизоляция ПЛИТА ДНИЩА ПД НА ЦЕМЕНТ. РАСТВОРЕ $\delta=20$ БЕТОННАЯ ПОДГОТОВКА М 50-100 мм

ПРИМЕЧАНИЯ

1. Деталь заделки труб см. на листе АС-1
2. Горловины разработаны на листе АС-7
3. Разводка труб на чертеже показана условно. Разводка выполняется по чертежу листа КГ-1.
4. Спецификация сборных железобетонных элементов см. на листе АС-10, 9.
5. Все сборные элементы устанавливаются на цементном растворе М-100.
6. В основание колодца КД-3^б производится уплотнение грунта согласно требованиям СН и ПБ-6, 2-62 и СН 280-64. Основные положения по уплотнению и подготовке основания приведены в пояснительной записке.
7. Внутренняя гидроизоляция колодца КД-3^б осуществляется промазкой горячим битумом за 2 раза по оштукатурке раствором битума в бензине, либо покрытием по поверхности флюиатами.
8. Водоупорный замок осуществляется плотной укладкой перематого суглинка, смешанного с битумными или дегтевыми материалами.
9. Значения $h_б$ и S в таблице 4 на листе АС-9

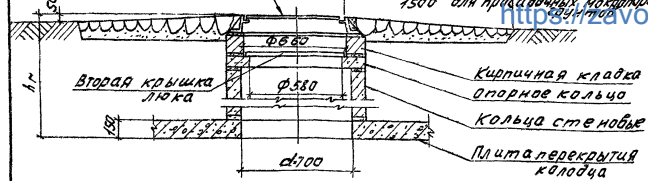
1972	Канализационные колодцы.	Круглые колодцы для канализационных дюкеров Колодцы КД-3; КД-3 ^а ; КД-3 ^б	Типовой проект 902-9-1	Выпуск Альбом	Лист АС-6
------	--------------------------	--	---------------------------	------------------	--------------

I Горловина колодца для временной нагрузки 500 кг/м²

Люк ГОСТ 3634-61

1000 для нерасходных гофротов
1500 для пробочных мастичных

<https://zavodjbi.com>



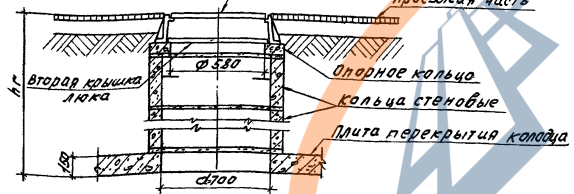
Примечание:

1. Высота горловин I типа при необходимости регулируется с помощью кирпичной кладки из кирпича М100 на растворе М-50.
- II типа - с помощью опорных колец Кот-11 или набетонки из бетона марки 200.
2. Горловины I типа устраиваются для колодцев, расположенных вне проезжей части дорог, II типа - для колодцев, расположенных на автомобильных дорогах городов и предприятий, на которых исключено движение особо тяжелых автомашин.

II Горловина колодца для временной нагрузки H-A

Люк ГОСТ 3634-61

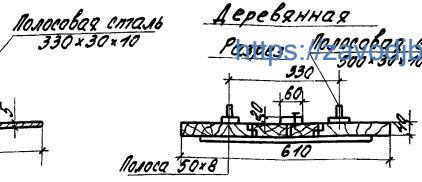
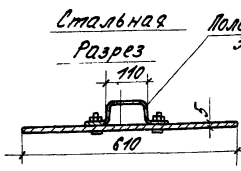
Проезжая часть



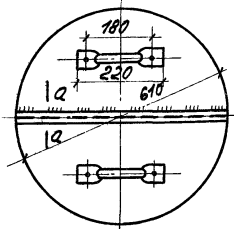
<https://zavodjbi.com>

1972	НАКАНУНЧАТЕЛЬНЫЕ КОЛОДЦЫ	КРУГАМЕ КОЛОДЦЫ ДЛЯ НАКАНУНЧАТЕЛЬНЫХ ДЮКЕРОВ АЧ 130-400 мм ГОРЛОВИНЫ d=700 мм	ТИПОВОЙ ПРОЕКТ 902-9-1	ВЫПУСК №1 Альбом 1 АС-7
------	--------------------------	---	---------------------------	----------------------------

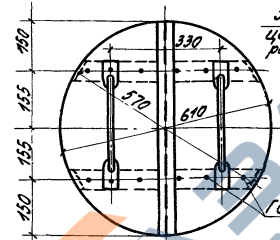
Вторые крышки



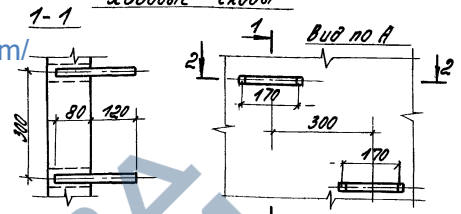
План



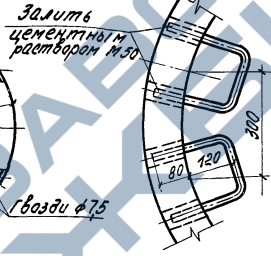
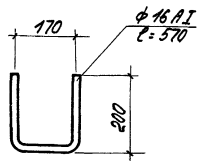
План



Годовые скобы

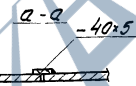


Скоба



Залить цементным раствором М30

Гвозди $\phi 7,5$



Выборка материала на 1 скобу

Наименование	Сечение мм	Длина м	Вес кг
Скоба	$\phi 16 АІІ$	570	0,9

Спецификация материалов

Наименование изделия	Материал	Вес кг	Материал	м ³	Вес кг
Крышка $\phi 610$	Сталь	11,5	Доска	0,0115	—
Гвозди с балками	Сталь	2,0	Сталь	—	5,2
Итого	—	13,5	Итого	0,0115	5,2

Таблица расхода скоб

1	Выс. рабочей части	нр	900	1200	1500	1800	2700
2	Количество скоб	шт.	3	4	5	6	7
3	Общий вес скоб	кг	2,7	3,6	4,5	5,4	6,1

Примечания:

1. Металлическая крышка и скобы покрываются каменноугольным лаком, а деревянная крышка пропитывается креозотом.
2. Конструкция скобы заимствована из серии З.900-2 выпуск 5.
3. Марка стали для крышек в ст 3 кп2 ГОСТ 380-71

ОБОРУДОВАНИЕ
ЭЛЕКТРОСТАНЦИЙ
И ДРУГОЙ
ТЕХНИКИ
МОСКВА

1972

Канализационные колодцы

Круглые колодцы для канализационных дюкеров
Ди = 150 - 400 мм.
Вторые крышки и скобы.

Типовой проект
902-9-1

Лист
АС-8

КОЛОДЕЦ КД-1; 1а; 1б;

ТАБЛИЦА 3 <https://zavodjbi.com/>

№ КОЛОДЕЦА ПО ПРОЕКТУ	ДИАМЕТРЫ ТРУБ		ДИАМЕТР КОЛОДЕЦА Дк	ВЫБОРКА СБОРНЫХ Ж.Б. ЭЛЕМЕНТОВ КОЛ. ШТ.				ОБЪЕМ ЛОТКА И ДИШКА М ³
	Дч ¹	Дч		КС20-2-1	КС15-2-1	ПП20-1-2	ПП15-1-2	
217	200	150	1500	—	4	—	2	3.3
218	250	150	—	—	4	—	2	3.34
219	300	150; 200	—	—	4	—	2	3.53
220	350	200; 250	2000	4	—	2	—	6.68
221	400	250	—	4	—	2	—	6.78
222	450	250; 300; 350	—	4	—	2	—	7.46
223	500	350; 400	—	4	—	2	—	7.67
224	600	350; 400	—	4	—	2	—	7.69

КОЛОДЕЦ КД-2; 2а; 2б.

ТАБЛИЦА 5

№ КОЛОДЕЦА ПО ПРОЕКТУ	ДИАМЕТРЫ ТРУБ		ДИАМЕТР КОЛОДЕЦА Дк	ВЫБОРКА СБОРНЫХ Ж.Б. ЭЛЕМЕНТОВ (КОЛ. ШТ.)								ОБЪЕМ ЛОТКА М ³	
	Дч	Дч		КС10-2-1	КС15-2-1	КС20-2-1	ПД10-1-1	ПД15-1-1	ПД20-1-1	ПП10-1-2	ПП15-1-2		ПП20-1-2
217	200	150	1000	2	—	—	1	—	—	1	—	—	0.7
218	250	150	—	2	—	—	1	—	—	1	—	—	0.77
219	300	150; 200	—	2	—	—	1	—	—	1	—	—	0.87
220	350	200; 250	—	2	—	—	1	—	—	1	—	—	0.91
221	400	250	—	2	—	—	1	—	—	1	—	—	0.89
222	450	250; 300; 350	—	2	—	—	1	—	—	1	—	—	1.03
223	500	350; 400	—	2	—	—	1	—	—	1	—	—	0.99
224	600	350; 400	—	2	—	—	1	—	—	1	—	—	0.91
217	200	150	1500	—	2	—	—	1	—	—	1	—	1.36
218	250	150	—	—	2	—	—	1	—	—	1	—	1.51
219	300	150; 200	—	—	2	—	—	1	—	—	1	—	1.74
220	350	200; 250	2000	—	—	2	—	—	1	—	—	1	3.37
221	400	250	—	—	—	2	—	—	1	—	—	1	3.00
222	450	250; 300; 350	—	—	—	2	—	—	1	—	—	1	3.33
223	500	350; 400	—	—	—	2	—	—	1	—	—	1	3.43
224	600	350; 400	—	—	—	2	—	—	1	—	—	1	3.33

КОЛОДЦЫ КД-3; 3а; 3б.

ТАБЛИЦА 4

№ КОЛОДЕЦА ПО ПРОЕКТУ	ДИАМЕТРЫ ТРУБ		Диаметр колодца Дк	h б.	S	ВЫБОРКА СБОРНЫХ Ж.Б. ЭЛЕМЕНТОВ КОЛ. ШТ.						ОБЪЕМ МОНОЛИТНОГО КОЛЬЦА БЕТОН М ²⁰⁰
	Дч ¹	Дч				КС15-1-1	КС20-2-1	ПП20-1-2	ПП15-1-2	ПД20-1-1	ПД15-1-1	
225	250	150	1500	600	200	2	—	—	1	—	1	0.64
226	300	150; 200	2000	900	250	—	1	1	—	1	—	1.24
227	350	200; 150	"	900	250	—	1	1	—	1	—	1.24
228	400	250	"	900	250	—	1	1	—	1	—	1.24
229	250	150	1500	600	200	2	—	—	1	—	1	0.64
230	300	150; 200	"	900	250	—	1	—	1	—	1	0.96
231	350	200; 250	2000	900	250	—	1	1	—	1	—	1.24

Г. МОСКВА

1972

КАНАЛИЗАЦИОННЫЕ КОЛОДЦЫ

КРУГЛЫЕ КОЛОДЦЫ ДЛЯ КАНАЛИЗАЦИОННЫХ ДЮКЕРОВ Дч 150 - 400 мм. ВЫБОРКА МАТЕРИАЛОВ.

ТИПОВОЙ ПРОЕКТ
900-9-1

ВЫПУСК №
АЛБДОМ 1

ЛИСТ
АС-9

Таблица горловин $d=700$ мм

Таблица 6

Высота горловины h_1 мм	Сборные железобетонные элементы, ГОСТ 8020-68 серия 3.900-2 Выпуск 5						Горловины и кольца марки на расстоянии макс. 30 м/дм (шт.)
	Торные кольца КСТ-1-1 (шт.)		Кольца стеновые КСТ-1-1 (шт.)		Кольца стеновые КСТ-2-1 (шт.)		
	ТИП ГОРЛОВИН						
	I		II		I		II
1	2	3	4	5	6	7	8
650	1	4	1	—	—	—	0
700-750	1	1	1	1	—	—	1-2
800-850	1	2-3	1	1	—	—	2-3
900-950	1	3-4	2	1	—	—	0
1000-1050	1	1	2	2	—	—	1-2
1100-1150	1	2-3	2	2	—	—	2-3
1200-1250	1	3-4	—	2	1	—	0
1300-1350	1	1	—	—	1	1	1-2
1400-1450	1	2-3	—	—	1	1	2-3
1500-1550	1	3-4	1	—	1	1	0
1600-1650	1	1	1	1	1	1	1-2
1700-1750	1	2-3	1	1	1	1	2-3
1800-1850	1	3-4	2	1	1	1	0
1900-1950	1	1	2	2	1	1	1-2
2000-2050	1	2-3	2	2	1	1	2-3
2100-2150	1	3-4	—	2	2	1	0
2200-2250	1	1	—	—	2	2	1-2
2300-2350	1	2-3	—	—	2	2	2-3
2400-2450	1	3-4	1	—	2	2	0
2500-2550	1	1	1	1	2	2	1-2
2600-2650	1	2-3	1	1	2	2	2-3
2700-2750	1	3-4	2	1	2	2	0
2800-2850	1	1	2	2	2	2	1-2
2900-2950	1	2-3	2	2	2	2	2-3
3000-3050	1	3-4	—	2	3	2	0
3100-3150	1	1-2	—	—	3	3	1-2
3200-3250	1	2-3	—	—	3	3	2-3
3300-3350	1	3-4	1	—	3	3	0
3400-3450	1	1	1	1	3	3	1-2

1	2	3	4	5	6	7	8
3500-3550	1	2-3	1	1	3	3	2-3
3600-3650	1	3-4	2	1	3	3	0
3700-3750	—	—	1	2	3	3	1-2
3800-3850	1	2-3	2	2	3	3	2-3
3900-3950	1	3-4	—	2	4	3	0
4000	1	1	—	—	4	4	1

Примечание:

1. Конструкцию горловины см. на листе АС-7.

1972

КАНАЛИЗАЦИОННЫЕ
КОЛОДЦЫКруглые колодцы для канализационных дюкеров.
Лч 150 ÷ 400 мм.
Горловины $d=700$ мм. Таблица набора ж.б. элементовТИПОВОЙ ПРОЕКТ
902-9-1Выпуск III
Альбом 1Лист
АС-10

Объемы основных конструкций.

Таблица 7

№/п	№ колодца по типовому проекту	Тип колодез	Размер камер в плане в мм				Высота рабочей части мм	№/№ схемы	Объемы основных конструкций камер м ³				
			Входная		Выходная				Входная		Выходная		
			Колодец с латком.	Колодец с трудопрободом.	Колодец с латком.	Колодец с трудопрободом.			Колодец с латком.	Колодец с трудопрободом.	Колодец с латком.	Колодец с трудопрободом.	
1	2	3	4	5	6	7	8	9	10	11	12	13	
			на сантехнических коллекторах										
1	217	КД-1; КД-2	1500	1500	1500	—	1800	I	3,05	2,43	2,64	—	
2	218	КД-1; КД-2	1500	1500	1500	—	1800	I	3,17	2,50	2,73	—	
3	219	КД-1; КД-2	1500	1500	1500	—	1800	I	3,38	2,64	2,90	—	
4	220	КД-1; КД-2	2000	2000	2000	—	1800	I	5,80	4,20	4,88	—	
5	221	КД-1; КД-2	2000	2000	2000	—	1800	I	5,92	4,30	4,95	—	
6	222	КД-1; КД-2	2000	2000	2000	—	1800	I	6,28	4,52	5,21	—	
7	223	КД-1; КД-2	2000	2000	2000	—	1800	I	6,33	4,57	5,21	—	
8	224	КД-1; КД-2	2000	2000	2000	—	1800	I	6,26	4,70	5,09	—	
9	217	КД-1; КД-2	1500	1500	1000	—	1800	II	3,05	2,43	1,25	—	
10	218	КД-1; КД-2	1500	1500	1000	—	1800	II	3,17	2,50	1,30	—	
11	219	КД-1; КД-2	1500	1500	1000	—	1800	II	3,38	2,64	1,33	—	
12	220	КД-1; КД-2	2000	2000	1000	—	1800	II	5,80	4,20	1,36	—	
13	221	КД-1; КД-2	2000	2000	1000	—	1800	II	5,92	4,30	1,40	—	
14	222	КД-1; КД-2	2000	2000	1000	—	1800	II	6,28	4,52	1,43	—	
15	223	КД-1; КД-2	2000	2000	1000	—	1800	II	6,33	4,57	1,47	—	
16	224	КД-1; КД-2	2000	2000	1000	—	1800	II	6,26	4,70	1,48	—	

<https://zavodjbi.com/>

1972	Канализационные колодцы	Круглые колодцы для канализационных люков Ду = 150 ÷ 400 мм. Объемы основных конструкций	Типовой проект 902-9-1	Выпуск № Альбом I	Лист СМ-1
------	-------------------------	---	------------------------	-------------------	-----------

Продолжение таблицы 1

№№ п/п	Накло- да по типовому проекту	Тип колодець	Размер камер в плане в мм				Высота камеры части в мм	№№ схемы	Объемы основных конструкций камер в м ³			
			Входная		Выходная				Входная		Выходная	
			Колодець с лотком	Колодець с трубной про- водкой	Колодець с лотком	Колодець с трубной про- водкой			Колодець с лотком	Колодець с трубной про- водкой	Колодець с лотком	Колодець с трубной про- водкой
1	2	3	4	5	6	7	8	9	10	11	12	13
17	225	КД-3	На напорных	1500	—	1500	1800	III	—	1,80	—	1,80
18	226	КД-3	—	2000	—	2000	1800	III	—	2,91	—	2,91
19	227	КД-3	—	2000	—	2000	1800	III	—	2,89	—	2,89
20	228	КД-3	—	2000	—	2000	1800	III	—	2,88	—	2,88
21	229	КД-3	—	1500	—	1500	1800	IV	—	1,80	—	1,80
22	230	КД-3	—	1500	—	1500	1800	IV	—	1,97	—	1,97
23	231	КД-3	—	2000	—	2000	1800	IV	—	2,89	—	2,89

Глиняные эсмоя

Таблица 8

№№ п/п	Диаметр камер мм		№№ схемы	Объем глины на основные конструкции камер			
	Входная	Выходная		Входная		Выходная	
				Колодець с лотком	Колодець с трубной про- водкой	Колодець с лотком	Колодець с трубной про- водкой
1	2	3	4	5	6	7	8
1	1500	1500	I	0,14	0,34	0,47	—
2	2000	2000	I	0,11	0,24	0,35	—
3	1500	1000	II	0,14	0,34	0,56	—
4	2000	1000	II	0,11	0,24	0,56	—
5	1500	1500	III	—	0,70	—	0,70
6	2000	2000	III	—	0,50	—	0,50
7	1500	1500	IV	—	0,64	—	0,64
8	2000	2000	IV	—	0,46	—	0,46

Горловины колодець

Таблица 9

Тип горлови- ны	Диаметр горловины мм	Объем на 1 п.м. высоты горловины м ³
I	700	0,133
II	700	0,137