

СЕРИЯ 1020-1  
<https://zavodjbi.com/>

КОНСТРУКЦИИ КАРКАСА МЕЖВИДОВОГО ПРИМЕНЕНИЯ  
ДЛЯ МНОГОЭТАЖНЫХ ОБЩЕСТВЕННЫХ И ПРОИЗВОДСТВЕННЫХ ЗДАНИЙ  
(НА ОСНОВЕ СЕРИИ ИИ-04)

ВЫПУСК 6-2

ДИАФРАГМЫ ЖЕСТКОСТИ ДЛЯ ЗДАНИЙ С ВЫСОТОЙ  
ЭТАЖЕЙ 3,6;4,2;4,8;6,0 м. ОПАЛЧОБЧНЫЕ ЧЕРТЕЖИ И АРМИРОВАНИЕ

РАБОЧИЕ ЧЕРТЕЖИ

17540  
ЦЕНА 1-33

<https://zavodjbi.com/>

ЦЕНТРАЛЬНЫЙ ИНСТИТУТ ТИПОВОГО ПРОЕКТИРОВАНИЯ  
ГОССТРОЯ СССР

Москва, А-445, Смольная ул., 22

Сдано в печать <sup>15</sup> 1982 года

Заказ № 3950

Тираж 890 экз.

ТИПОВАЯ ДОКУМЕНТАЦИЯ НА СТРОИТЕЛЬНЫЕ СИСТЕМЫ И ИЗДЕЛИЯ ЗДАНИЙ И СООРУЖЕНИЙ

<https://zavodjbi.com/>

СЕРИЯ 1.020-1

КОНСТРУКЦИИ КАРКАСА МЕЖВИДОВОГО ПРИМЕНЕНИЯ  
ДЛЯ МНОГОЭТАЖНЫХ ОБЩЕСТВЕННЫХ И ПРОИЗВОДСТВЕННЫХ ЗДАНИЙ  
(НА ОСНОВЕ СЕРИИ ИИ-04)

ВЫПУСК 6-2

ДИАФРАГМЫ ЖЕСТКОСТИ ДЛЯ ЗДАНИЙ С ВЫСОТОЙ  
ЭТАЖЕЙ 3,6;42;48;6,0 м. ОПАЛУБОЧНЫЕ ЧЕРТЕЖИ И АРМИРОВАНИЕ

РАБОЧИЕ ЧЕРТЕЖИ

РАЗРАБОТАНЫ

ЦНИИЭП торгово-бытовых  
зданий и туристских  
комплексов

Инженер ИИ-ТА *В. Лепский* В. Лепский  
Нач. отдела Б. Волынский  
РА ИИЖ. ЛР-ТА И. Пригоров  
РА ТЕХНОЛОГ С. Кац

ГИПРОСТРОММАШ

Инженер ИИ-ТА *Г. Гзенико* Г. Гзенико  
РА ТЕХНОЛОГ ОТДЕЛА  
АМАТОРСКИЕ РАБОТЫ

ЦНИИПРОМЗДАНИЙ

Инженер ИИ-ТА *И. Петров* И. Петров  
Нач. отдела *Э. Кодыш* Э. Кодыш

НИИЖБ ГОССТРОЯ СССР

Зам. директора ИИ-ТА *Я. Корovin* Я. Корovin  
Рук. лаборатории *А. Васильев* А. Васильев  
Ст. научн. сотрудник *Ю. Быченков* Ю. Быченков

<https://zavodjbi.com/>

УТВЕРЖДЕНЫ  
И ВВЕДЕНЫ В ДЕЙСТВИЕ  
с 01.01.82г  
ПОСТАНОВЛЕНИЕМ ГОССТРОЯ СССР

№ п/п	ОБОЗНАЧЕНИЕ	НАИМЕНОВАНИЕ	СТР.	ПРИМЕЧАНИЕ
1		СОДЕРЖАНИЕ	2	
2	1.020-1.6-2.0.0.0.0.0.3	ПОЯСНИТЕЛЬНАЯ ЗАПИСКА	3	
3	1.020-1.6-2.1.0.0.0	ДИАФРАГМА ЖЕСТКОСТИ	4-8	2 А 15.42 2 А 24.36 2 А 24.42 2 А 26.36 2 А 26.42 2 А 30.36 2 А 30.42 1 А 15.42 1 А 24.36 1 А 24.42 1 А 26.36 1 А 26.42 1 А 30.36 1 А 30.42
4	1.020-1.6-2.2.0.0.0	ДИАФРАГМА ЖЕСТКОСТИ	9-12	2 А 30.48 1 А 30.48 2 А 24.48 2 А 32.48 1 А 24.48 1 А 32.48
5	1.020-1.6-2.3.0.0.0	ДИАФРАГМА ЖЕСТКОСТИ	13-16	2 А 24.60 2 А 32.60 1 А 24.60 1 А 32.60 2 А 30.60 1 А 30.60
6	1.020-1.6-2.4.0.0.0	ДИАФРАГМА ЖЕСТКОСТИ	17-20	2 А П 26.36 2 А П 26.42 2 А П 32.36

<https://zavodbi.com/>

ЭЛЕКТРОННАЯ ЗАПИСЬ И ЗАПИСЬ НА ПЕЧАТЬ

№ п/п	ОБОЗНАЧЕНИЕ	НАИМЕНОВАНИЕ	СТР.	ПРИМЕЧАНИЕ
				1 А П 32.42 1 А П 26.36 1 А П 26.42 1 А П 32.36 1 А П 32.42
7	1.020-1.6-2.5.0.0.0	ДИАФРАГМА ЖЕСТКОСТИ	21-24	2 А П 32.48 1 А П 32.48
8	1.020-1.6-2.6.0.0.0	ДИАФРАГМА ЖЕСТКОСТИ	25-28	2 А П 32.60 1 А П 32.60
9	1.020-1.6-2.0.0.0.0.3	УЗЛЫ	29-33	1 ÷ 20

<https://zavodbi.com/>

Настоящий выпуск содержит рабочие чертежи железобетонных диафрагм жесткости для зданий с высотами этажей 3,6; 4,2; 4,8 и 6,0 м. Изделия предназначены для применения в зданиях с неагрессивной, а также со слабой и среднеагрессивной газовой средой. Плоскочисленные размеры и армирование диафрагм жесткости применительно к изготовлению изделий в горизонтальных формах.

Диафрагмы жесткости запроектированы с симметричной двусторонней полкой и с односторонней полкой, сплошные и с проемами. Размеры проемов приняты 1320 x 2440 (h) для гражданских зданий и 1920 x 2540 (h) для зданий производственного назначения.

Указания по компоновке и расчету диафрагм жесткости приведены в выпусках 0-1, 0-2.

Диафрагмы жесткости законструированы в соответствии с главой СНиП II-24-75.

Арматурные изделия для диафрагм разработаны в выпуске 6-3.

Указания по технологии изготовления арматурных изделий, их сборке и установке в форме приведены в выпуске 0-4.

Отпускная прочность бетона должна быть не ниже 70% проектной марки. Выемку диафрагм из формы производить за 4 петли. Положение петель типа СПГ - уточняется при пробном формовании. Кантование и монтаж диафрагм производится за петли типа УП- или СПВ. После установки диафрагм в проектное положение эти петли должны срезаться.

Указания по транспортировке, складированию и кантованию диафрагм жесткости приведены в выпуске 0-4.

При применении диафрагм жесткости в условиях воздействия слабой и среднеагрессивной газовой сред в проекте конкретного объекта должны быть указаны специальные мероприятия по изготовлению диафрагм жесткости, вытекающие из характера агрессивной среды и требований главы СНиП II-28-73.

Предел огнестойкости диафрагм жесткости принят согласно СНиП А.5-70\* (приложение 2) - 3,3 часа.

Маркировка диафрагм принята по ГОСТ 23009 - 78. Марка диафрагмы состоит из 2\* частей, где:

- первая часть марки
- 2Д - диафрагма с двумя полками
- 1А - диафрагма с одной полкой
- 2ДП, 1ДП - диафрагмы с проемами, расположенными по середине
- 2ДПК, 1ДПК - диафрагмы с проемами, расположенными с краю

- вторая часть марки
- первая группа цифр
- 15, 24, 26, 30, 32 - округленная ширина диафрагмы в дециметрах
- вторая группа цифр
- 36, 42, 48, 60 - номинальная высота диафрагмы в дециметрах

Перечень выпусков, входящих в серию 1.020-1, приведен в выпуске 0-0.

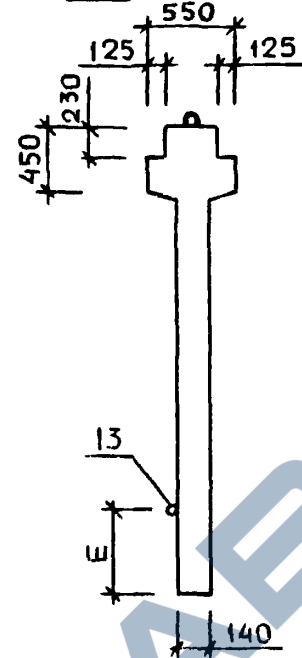
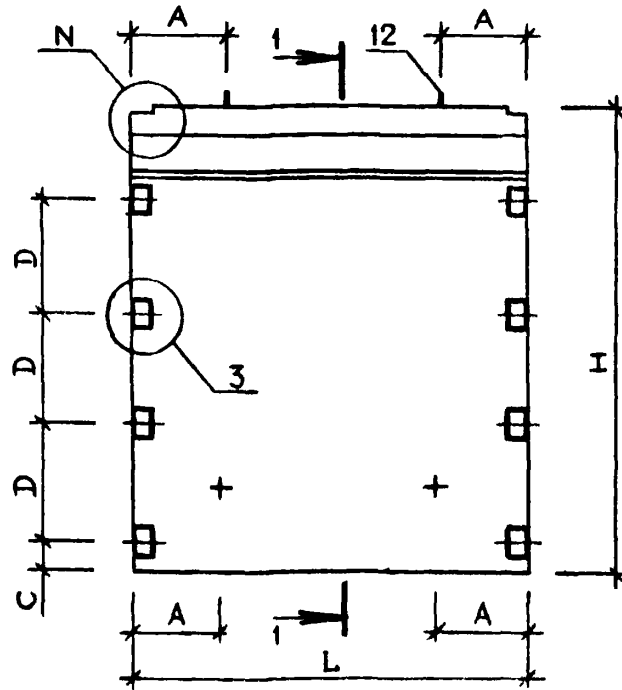
<https://zavod...>

Изд. отд.	Валькевич	25.03	1.020-1.6-2 0.0.0.0 ПЗ	Пояснительная записка	Стандия	Лист	Листов
Исполнит.	Вострышева	24.03					
Гип	Приоров	24.03			р	1	
Рук. сект.	Карабанов	24.03					
Рук. зр.	Петрова	24.03			ЦНИИЭП	Маслова - Витко Валк - Владимир Труфанов - Камаровский	
Рук. зр.	Осина	24.03					
Разраб.	Луккина	24.03					

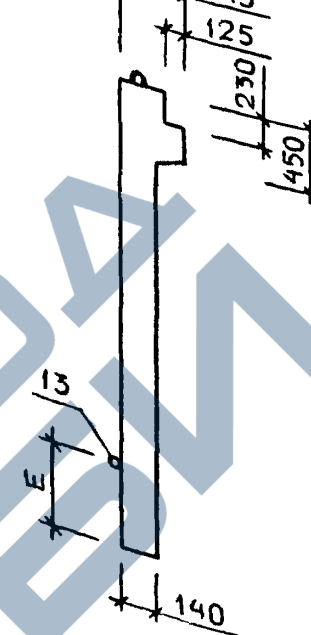




1-1 РИС.1



1-1 РИС.2



ОБОЗНАЧЕНИЕ	МАРКА	L	H	N	A	C	D	E	T	CI	N1	N2	S	M	РИС.	МАССА
1.020-1.6-2 1.0.0.0	2Д 15.42	1480	4170	1	400	280	1050	600	80	460	15	13				
-01	2Д 24.36	2380	3570	1	400	200	900	600	80	380	15	13				
-02	2Д 24.42	2380	4170	1	400	280	1050	600	80	460	15	13	1200			
-03	2Д 26.36	2560	3570	1	400	200	900	600	80	380	15	13	1050	1	3	2652
-04	2Д 26.42	2560	4170	1	400	280	1050	580	80	460	15	13	1050	1	3	3766
-05	2Д 30.36	2980	3570	1	600	200	900	580	80	380	16	13	1140	2	3	4266
-06	2Д 30.42	2980	4170	1	600	280	1050	580	100	460	16	13	1140	2	3	4051
-07	1Д 15.42	1480	4170	2	400	280	1050	600	80	460	17	14	1350	2	3	4588
-08	1Д 24.36	2380	3570	2	400	200	900	600	80	380	17	13	1350	2	3	4715
-09	1Д 24.42	2380	4170	2	400	280	1050	600	80	450	17	13	1200	2	3	5341
-10	1Д 26.36	2560	3570	2	400	200	900	600	80	380	17	13	1050	2	3	2406
-11	1Д 26.42	2560	4170	2	400	280	1050	580	80	460	17	13	1050	2	3	3370
-12	1Д 30.36	2990	3570	2	600	200	900	580	80	380	18	13	1140	2	3	3869
-13	1Д 30.42	2980	4170	2	600	280	1050	580	100	460	18	14	1140	2	3	3625
													1350	2	3	4162
													1350	2	3	4219
													1350	2	3	4845

ТАБЛИЦА 1

УЗЛЫ СМ. 1.020-1.6-2 0.0.0.0 У  
 НОМЕРА ЛИСТОВ ПРИВЕДЕНЫ В ТАБЛИЦЕ 2 НА 1.0.0.0 СБ ЛИСТ 2  
 В ТАБЛИЦЕ ИСПОЛНЕНИЙ РАЗМЕРЫ ПРИВЕДЕНЫ В ММ, МАССА В КГ

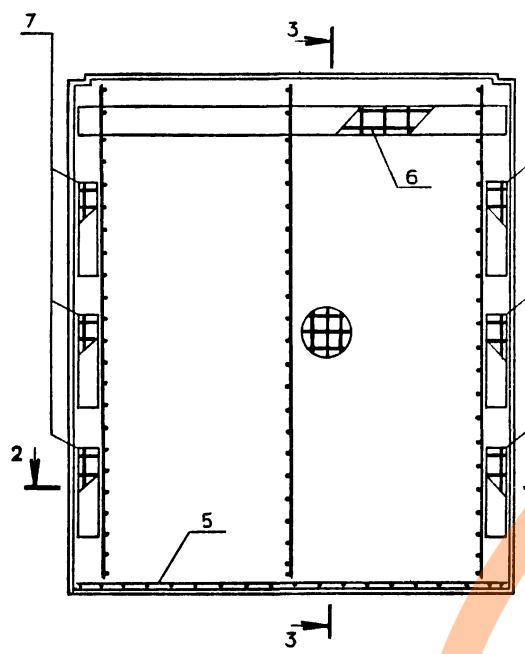
НАЧ. ОТД.	ВОЛЫНСКИЙ	
Н.КОНТР.	НОСОВА	25.03
ГИП.	ПРИГОРЕВ	24.03
РУК. ГР.	ОСИНА	24.03
РУК. ГР.	ОСТРОВА	24.03
ПРОВЕРИЛ	ВАСИЛЬЕВА	24.03
РАЗРАБ.	ЛУКИНА	24.03

1.020-1.6-2 1.0.0.0 СБ

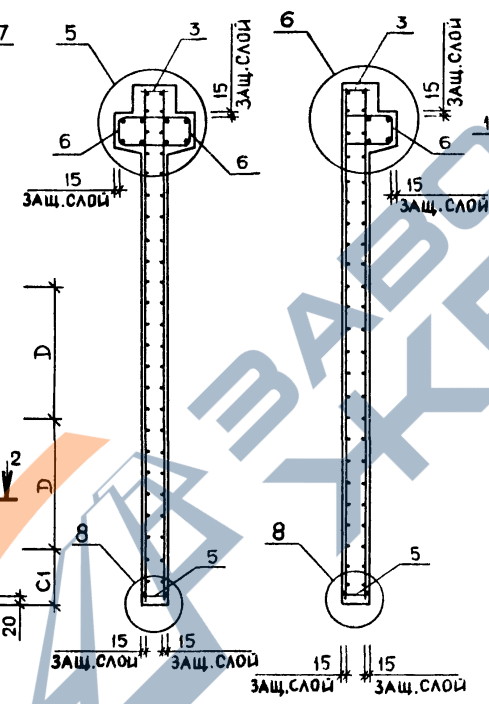
ДИАФРАГМА ЖЕСТКОСТИ		
СТАДИЯ	МАССА	МАСШТАБ
P	СМ ТАБЛ	
ЛИСТ 1	ЛИСТОВ 2	
ЦНИИЭП		

ИЗДАНИЕ ТП КОРТ

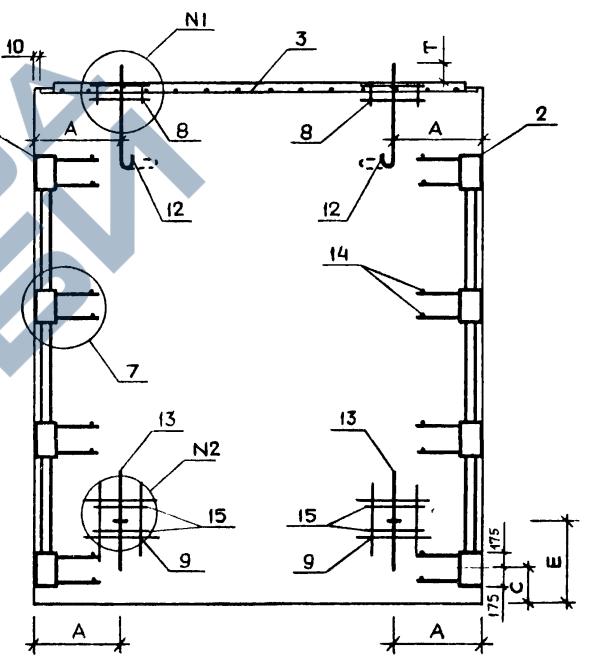
**РИС.3 АРМАТУРА В СБОРЕ**



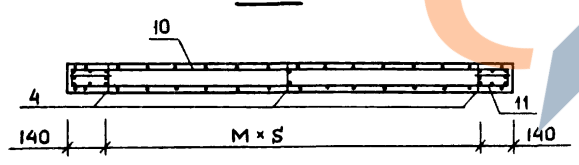
**РИС.4** <https://zavodjbi.com/> **РИС.5**



**РИС.6 РАЗМЕЩЕНИЕ ПЕТЕЛЬ И ЗАКЛАДНЫХ ИЗДЕЛИЙ**



**2-2**



**ТАБЛИЦА 2**

НОМЕРА УЗЛОВ	НОМЕРА ЛИСТОВ
I-3	I
1	1
2	1
3	1
4	1
5	1
6	1
7	1
8	1
9	1
10	1
11	1
12	1
13	1
14	1
15	1
16	1
17	1
18	1

<https://zavodjbi.com/>

1.020-1.6-2 1.0.0.0 СБ

ЛИСТ	2
------	---

К. незначит. шп. карт. 1.0.0.0

НАИМЕНОВНИЕ	КОП. НА ИСПОЛН 1.020-1.6-2 1.0.0.0-																		
	-	01	02	03	04	05	06	07	08	09	10	11	12	13					
МАТЕРИАЛЫ:																			
БЕТОН М250 М.КУВ.	1.061	1.506	1.706	1.620	1.835	1.886	2.136	0.962	1.348	1.548	1.450	1.665	1.688	1.938					
ПОКАЗАТЕЛИ:																			
МАССА СТАЛИ, кг	153.7	159.0	195.3	166.0	205.6	182.2	227.4	149.8	152.6	188.8	159.2	198.7	174.0	219.1					
АРМАТУРНЫЕ ИЗДЕЛИЯ	97.47	100.0	134.6	105.3	142.3	118.9	161.0	93.59	93.78	128.4	98.67	135.7	111.0	153.1					
АРМАТУРНАЯ СТАЛЬ	97.47	100.0	134.6	105.3	142.3	118.9	161.0	93.59	93.78	128.4	98.67	135.7	111.0	153.1					
КЛАСС А-III	84.15	83.72	115.5	87.94	122.0	99.25	137.9	80.26	77.46	109.2	81.35	115.4	91.40	130.0					
Φ6АШ ГОСТ 5781-75	15.17	22.05	23.16	22.91	24.02	27.28	28.40	11.28	15.79	16.90	16.31	17.43	19.44	20.56					
Φ8АШ ГОСТ 5781-75	-	33.59	-	36.39	-	41.99	-	-	33.59	-	36.39	-	41.99	-					
Φ10АШ ГОСТ 5.1459-72*	40.91	-	61.37	-	66.48	-	76.71	40.91	-	61.37	-	66.48	-	76.71					
Φ16АШ ГОСТ 5.1459-72*	25.60	25.62	28.44	26.18	29.01	27.51	30.34	25.60	25.62	28.44	26.18	29.01	27.51	30.34					
Φ20АШ ГОСТ 5.1459-72*	2.464	2.464	2.464	2.464	2.464	2.464	2.464	2.464	2.464	2.464	2.464	2.464	2.464	2.464					
КЛАСС В-I	13.29	16.29	19.12	17.29	20.28	19.62	23.00	13.29	16.29	19.12	17.29	20.28	19.62	23.00					
Φ5ВI ГОСТ 6727-53*	13.29	16.29	19.12	17.29	20.28	19.62	23.00	13.29	16.29	19.12	17.29	20.28	19.62	23.00					
ЗАКЛАДНЫЕ ИЗДЕЛИЯ	56.17	59.02	60.74	60.74	63.26	63.26	66.43	56.17	58.82	60.48	60.48	63.00	63.00	65.98					
ПРОФИЛЬНАЯ СТАЛЬ	33.01	33.01	33.01	33.01	33.01	33.01	33.01	33.01	33.01	33.01	33.01	33.01	33.01	33.01					
ПОЛОСОВАЯ	33.01	33.01	33.01	33.01	33.01	33.01	33.01	33.01	33.01	33.01	33.01	33.01	33.01	33.01					
-110X10 ГОСТ 103-76 С38/23	2.244	2.244	2.244	2.244	2.244	2.244	2.244	2.244	2.244	2.244	2.244	2.244	2.244	2.244					
-140X10 ГОСТ 103-76 С38/23	30.76	30.76	30.76	30.76	30.76	30.76	30.76	30.76	30.76	30.76	30.76	30.76	30.76	30.76					
АРМАТУРНАЯ СТАЛЬ	23.16	26.01	27.73	27.73	30.25	30.25	33.42	23.16	25.81	27.47	27.47	29.99	29.99	32.97					
КЛАСС А-I	7.713	10.56	12.28	12.28	14.80	14.80	17.98	7.713	10.36	12.02	12.02	14.55	14.55	17.52					
Φ14AI ГОСТ 5781-75	6.635	-	-	-	-	-	-	6.635	-	-	-	-	-	-					
Φ16AI ГОСТ 5781-75	1.078	10.56	5.254	5.254	-	-	-	1.078	10.36	5.254	5.254	-	-	-					
Φ18AI ГОСТ 5781-75	-	-	7.026	7.026	12.73	12.73	5.701	-	-	6.771	6.771	12.47	12.47	5.701					
Φ20AI ГОСТ 5781-75	-	-	-	-	2.075	2.075	12.28	-	-	-	-	2.075	2.075	11.82					
КЛАСС А-III	15.45	15.45	15.45	15.45	15.45	15.45	15.45	15.45	15.45	15.45	15.45	15.45	15.45	15.45					
Φ16АШ ГОСТ 5.1459-72*	14.38	14.38	14.38	14.38	14.38	14.38	14.38	14.38	14.38	14.38	14.38	14.38	14.38	14.38					
Φ12АШ ГОСТ 5.1459-72*	1.064	1.064	1.064	1.064	1.064	1.064	1.064	1.064	1.064	1.064	1.064	1.064	1.064	1.064					

https://zavodjbi.com/

https://zavodjbi.com/

МАРКИРОВКА ИЗДЕЛИИ ПО ИСПОЛНЕНИЯМ ПРИВЕДЕНА

В ТАБЛИЦЕ ИСПОЛНЕНИИ К СБОРОЧНОМУ ЧЕРТЕЖУ

НАЧ.ОТД	ВОЛЫНСКИЙ	<i>ЛК</i>	25.03
НОРМОК.	НОСОВА	<i>Лос</i>	24.03
ГИП	ПРИГОРЕВ	<i>Лос</i>	24.03
РУК.ГР	ОСТРОВА	<i>Лос</i>	24.03
ЧК.ГР	ОСИНА	<i>Лос</i>	24.03
ПРОВЕРИ	ЛУКИНА	<i>Лос</i>	24.03
РАЗРАБОТ.	ВАСИЛЬЕВА	<i>Лос</i>	24.03

1.020-1.6-2 1.0.0.0 ВМС

ДИАФРАГМА ЖЕСТКОСТИ

СТАДИЯ	ЛИСТ	ЛИСТОВ
Р		1
ЦНИИЭП		
торгово-бытовых зданий и туристских комплексов		



<https://zavodjbi.com/>

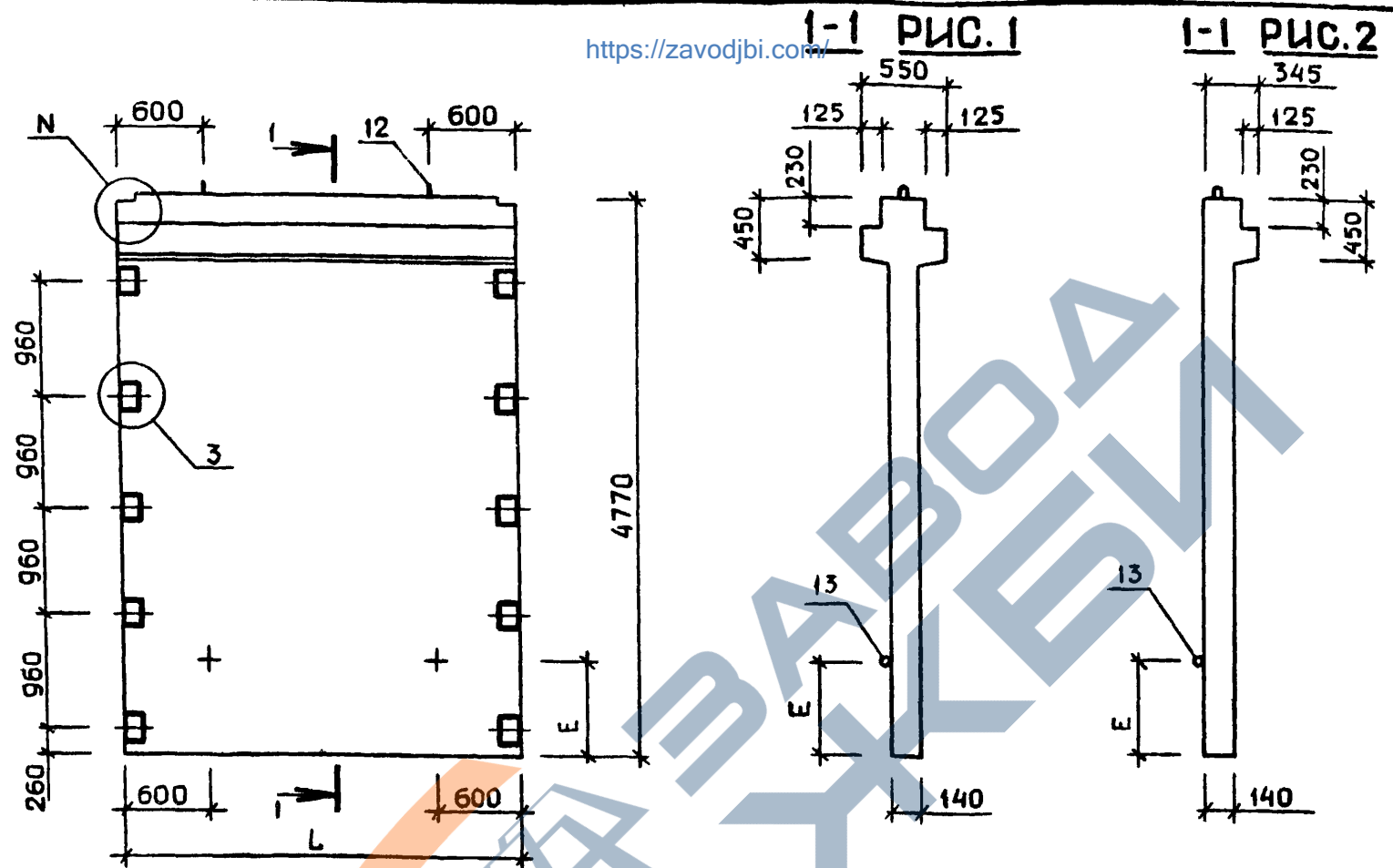


ТАБЛИЦА 2

НОМЕР УЗЛА	НОМЕР ЛИСТА
I	I
II	II
III	III
IV	IV
V	V
VI	VI
VII	VII
VIII	VIII
IX	IX
X	X
XI	XI
XII	XII

ТАБЛИЦА 1

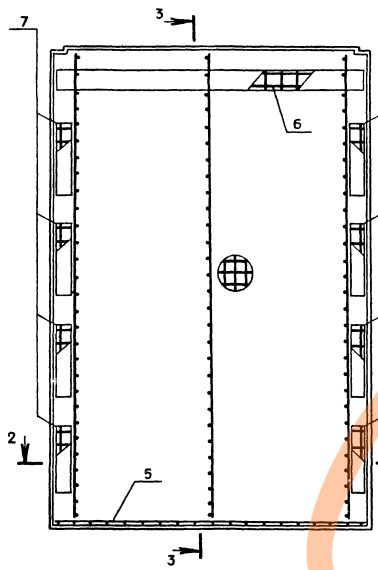
ОБОЗНАЧЕНИЕ	МАРКА	L	N	S	T	E	N I	РИС.	МАССА
I.020-I.6-2 2.0.0.0	2Д 30.48	2980	I	I350	I00	780	I6	I.3,4,6	5967
-01	ИД 30.48	2980	2	I350	I00	780	I8	2,3,5,6	5471
-02	2Д 24.48	2380	I	I050	80	580	I6	I.3,4,6	4765
-03	2Д 32.48	3160	I	I440	I05	780	I6	I.3,4,6	6327
-04	ИД 24.48	2380	2	I050	80	580	I8	2,3,5,6	4369
-05	ИД 32.48	3160	2	I440	I05	780	I8	2,3,5,6	5801

УЗЛЫ СМ. I.020-I.6-2 0.0.0.0 У  
 НОМЕРА ЛИСТОВ ПРИВЕДЕНЫ В ТАБЛИЦЕ 2  
 В ТАБЛИЦЕ ИСПОЛНЕНИЙ РАЗМЕРЫ ПРИВЕДЕНЫ В мм, МАССА В кг

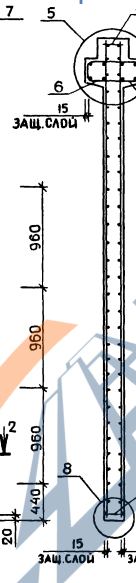
<https://zavodjbi.com/>

I.020-I.6-2 2.0.0.0 СБ			
НАЧ ОТД	ВОЛЫНСКИЙ	25.03	<b>ДИАФРАГМА ЖЕСТКОСТИ</b>  СТАДИЯ П МАССА см МАСШТАБ табл  ЛИСТ 1 ЛИСТОВ 2 <b>ЦНИИЭП</b> торгов.-бытовых зданий и туристских комплексов
НКОНТР	НОСОВА	24.03	
ГИП	ПРИГОРЕВ	24.03	
РУК. ГР.	ОСИНА	24.03	
РУК. ГР.	ОСТРОВА	24.03	
ПРОВЕРИЛ	ВАСИЛЬЕВА	24.03	
РАЗРАБ.	ЛУКИНА	24.03	

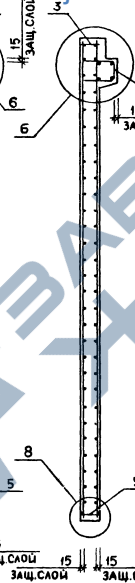
**РИС.3 АРМАТУРА В СБОРЕ**



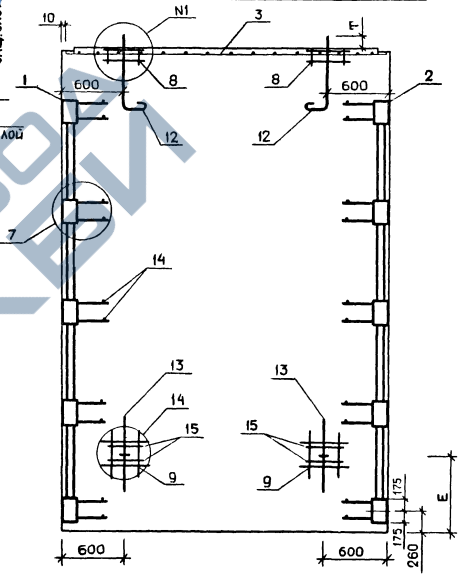
**РИС.4**



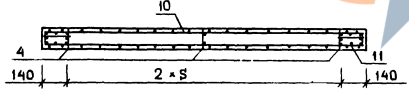
**РИС.5**



**РИС.6 РАЗМЕЩЕНИЕ ПЕТЛЬ И ЗАКЛАДНЫХ ИЗДЕЛИЙ**



**2-2**



<https://zavodjbi.com/>

УЛ. ПАРКОВАЯ, 11  
 КИЕВЩИНА  
 ТІП. КОРТ.

НАИМЕНОВНИЕ	КОП НА ИСПОЛН 1.020-1.6-2 3.0.0.0-						05 <a href="https://zavodjbi.com/">https://zavodjbi.com/</a>												
	-	01	02	03	04	05													
МАТЕРИАЛЫ: БЕТОН М250 М.КУБ.	2.306	3.062	2.148	2.851	2.887	2.689													
ПОКАЗАТЕЛИ: МАССА СТАЛИ, КГ	364.2	439.7	357.5	432.7	423.8	415.6													
АРМАТУРНЫЕ ИЗДЕЛИЯ	270.8	343.3	264.6	335.2	325.9	318.0													
АРМАТУРНАЯ СТАЛЬ	270.8	343.3	264.6	335.2	325.9	318.0													
КЛАСС А-III	243.4	308.0	237.2	299.8	292.2	284.4													
Φ6АШ ГОСТ 5781-75	28.37	33.03	22.11	24.85	32.16	24.32													
Φ14АШ ГОСТ 5.1459-72*	172.5	229.9	172.5	229.9	215.6	215.6													
Φ16АШ ГОСТ 5.1459-72*	40.12	42.58	40.12	42.58	42.01	42.01													
Φ20АШ ГОСТ 5.1459-72*	2.464	2.464	2.464	2.464	2.464	2.464													
КЛАСС В-I	27.34	35.28	27.34	35.28	33.62	33.62													
Φ5ВI ГОСТ 6727-53*	27.34	35.28	27.34	35.28	33.62	33.62													
ЗАКЛАДНЫЕ ИЗДЕЛИЯ	92.71	96.36	92.26	97.58	98.01	97.58													
ПРОФИЛЬНАЯ СТАЛЬ	48.39	48.39	48.39	48.39	48.39	48.39													
ПОЛОСОВАЯ	48.39	48.39	48.39	48.39	48.39	48.39													
-110X10 ГОСТ 103-76 С38/23	2.244	2.244	2.244	2.244	2.244	2.244													
-140X10 ГОСТ 103-76 С38/23	46.15	46.15	46.15	46.15	46.15	46.15													
АРМАТУРНАЯ СТАЛЬ	44.31	47.96	43.86	49.18	49.61	49.18													
КЛАСС А-I	21.68	13.98	21.23	26.54	26.97	26.54													
Φ20АI ГОСТ 5781-75	21.68	-	21.23	26.54	26.97	26.54													
Φ22АI ГОСТ 5781-75	-	13.98	-	26.54	26.97	26.54													
КЛАСС А-II	-	11.34	-	26.54	26.97	26.54													
Φ22АII ГОСТ 5781-75	-	11.34	-	26.54	26.97	26.54													
КЛАСС А-III	22.63	22.63	22.63	22.63	22.63	22.63													
Φ16АШ ГОСТ 5.1459-72*	21.57	21.57	21.57	21.57	21.57	21.57													
Φ12АШ ГОСТ 5.1459-72*	1.064	1.064	1.064	1.064	1.064	1.064													

МАРКИРОВКА ИЗДЕЛИЙ ПО ИСПОЛНЕНИЯМ ПРИВЕДЕНА

В ТАБЛИЦЕ ИСПОЛНЕНИЙ К СБОРОЧНОМУ ЧЕРТЕЖУ

НАЧ.ОТД.	ВОЛЫНСКИЙ	<i>[Signature]</i>	25.03
НОРМОК.	ВАСИЛЬЕВА	<i>[Signature]</i>	24.03
ГИП	ПРИГОРЕВ	<i>[Signature]</i>	24.03
РУК.ГР.	ОСИНА	<i>[Signature]</i>	24.03
РУК.ГР.	ОСТРОВА	<i>[Signature]</i>	24.03
ПРОВЕР.	НОСОВА	<i>[Signature]</i>	24.03
РАЗРАБОТ.	ЛУКИНА	<i>[Signature]</i>	24.03

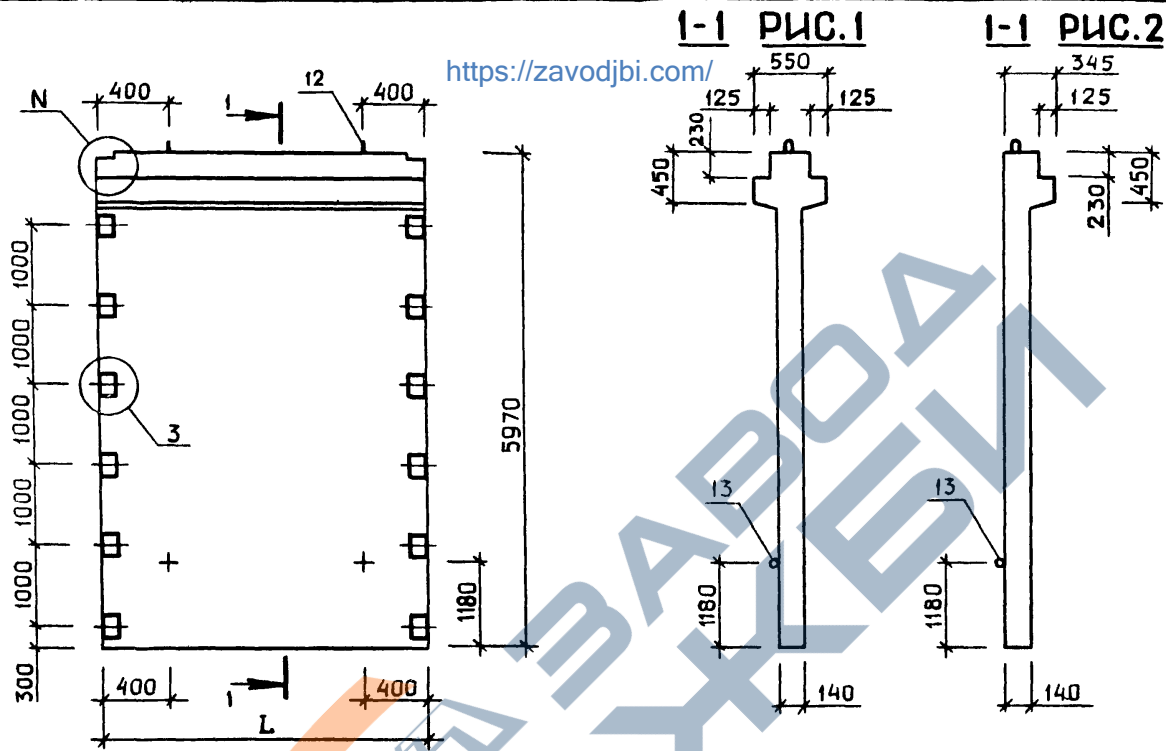
1.020-1.6-2 3.0.0.0 ВМС

ДИАФРАГМА ЖЕСТКОСТИ

СТАДИЯ	РИСТ	ЛИСТОВ
Р		1
ЦНИИЭП		
ТОРГОВО- Бытовых зданий и туристских комплексов		

<https://zavodjbi.com/>





<https://zavodjbi.com/>

ТАБЛИЦА 2

НОМЕР УЗЛА	НОМЕР ЛИСТА
I	I
2	1
3	1
5	2
6	2
7	2
8	2
14	3
16	3
18	5

ТАБЛИЦА 1

ОБОЗНАЧЕНИЕ	МАРКА	L	N	T	NI	S	РИС.	МАССА
I.020-I.6-2 3.0.0.0	2Д 24.60	2380	1	100	16	1050	1,3,4,6	5765
-01	2Д 32.60	3160	1	100	16	1440	1,3,4,6	7654
-02	1Д 24.60	2380	2	100	18	1050	2,3,5,6	5369
-03	1Д 32.60	3160	2	100	18	1440	2,3,5,6	7129
-04	2Д 30.60	2980	1	105	16	1350	1,3,4,6	7218
-05	1Д 30.60	2980	2	105	18	1350	2,3,5,6	6722

УЗЛЫ СМ. I.020-I.6-2 0.0.0.0 У

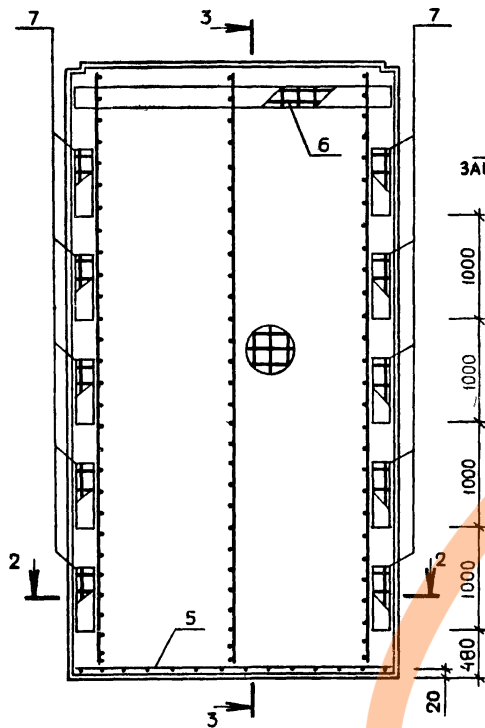
НОМЕРА ЛИСТОВ ПРИВЕДЕНЫ В ТАБЛИЦЕ 2

В ТАБЛИЦЕ ИСПОЛНЕНИЙ РАЗМЕРЫ ПРИВЕДЕНЫ В мм, МАССА В кг

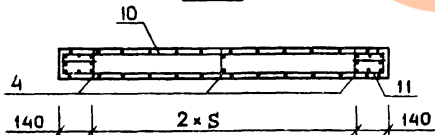
<https://zavodjbi.com/>

1.020-1.6-2 3.0.0.0 СБ			
НАЧ. ОТД.	ВОДЫНСКИЙ	2.5.03	<b>ДИАФРАГМА ЖЕСТКОСТИ</b>  СТАДИЯ П МАССА СМ ТАБП МАССА ТАБП ЛИСТ 1 ЛИСТОВ 2 <b>ЦНИИЭП</b> Торгово-бытовых зданий и туристских комплексов
НКОНТР.	ЛУКИНА	2.5.03	
ГИП.	ПРИГОРЕВ	2.4.03	
РУК. ГР.	ОСТРОВА	2.4.03	
РУК. ГР.	ОСИНА	2.4.03	
ПРОВЕРИЛ	НОСОВА	2.4.03	
РАЗРАБ.	ВАСИЛЬЕВА	2.4.03	

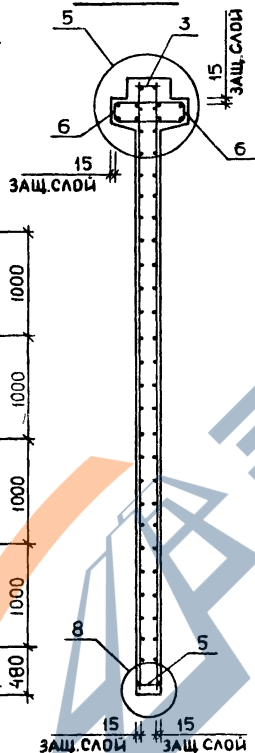
**РИС.3 АРМАТУРА В СБОРЕ**



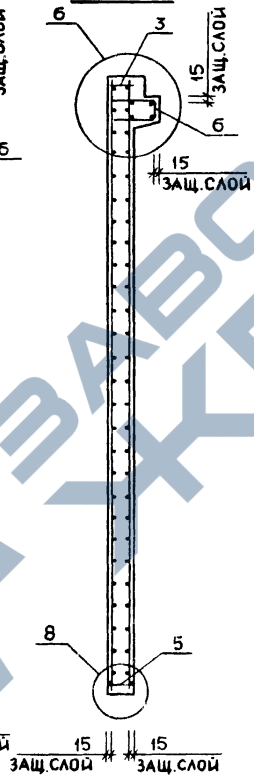
**2-2**



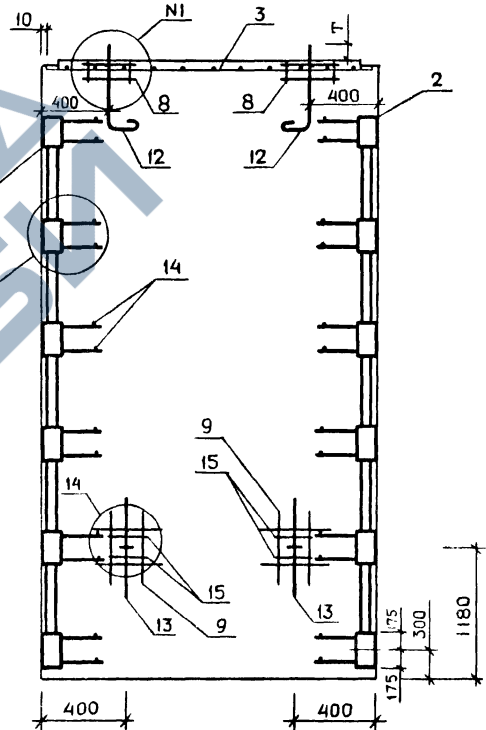
**3-3  
РИС.4**



**3-3  
РИС.5**



**РИС.6 РАЗМЕЩЕНИЕ ПЕТЕЛЬ И ЗАКЛАДНЫХ ИЗДЕЛИЙ**



<https://zavodjbi.com/>

1.020-1.6-2 3.0.0.0 СБ

РИС

2

17540 1:1

ФОРМАТ А2





<https://zavodjbi.com/>

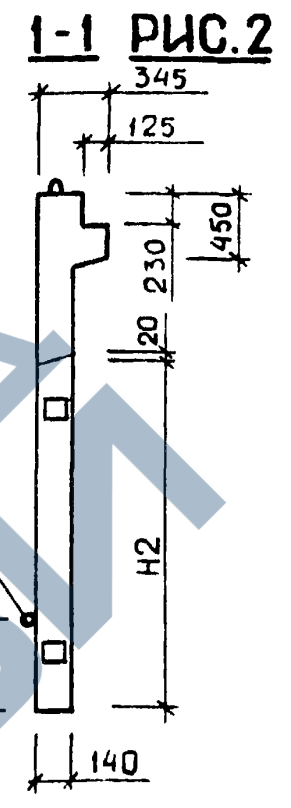
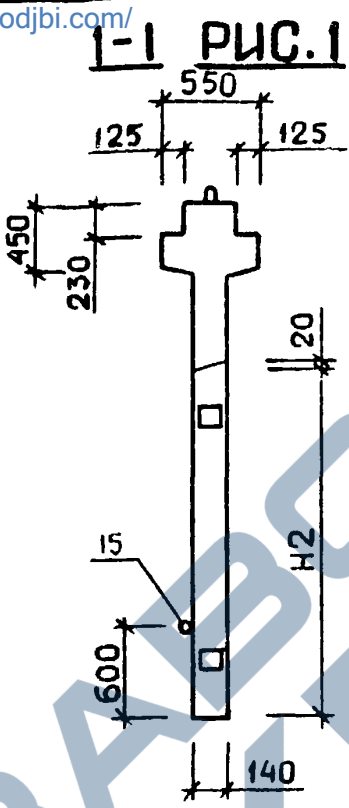
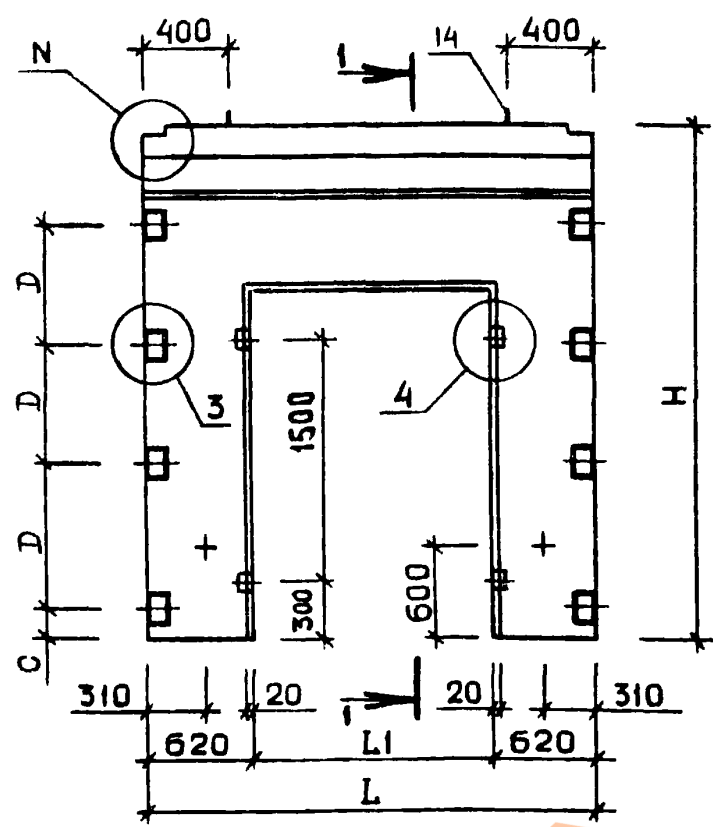


ТАБЛИЦА 2

НОМЕР УЗЛА	НОМЕР ЛИСТА
I	I
2	II
3	II
4	II
8	II
9	2
10	3
11	4
12	4
13	4
19	3
20	5

ТАБЛИЦА 1

ОБОЗНАЧЕНИЕ	МАРКА	L	H	LI	N	C	D	H2	CI	NI	РИС.	МАССА
I.020-I.6-2 4.0.0.0	2ЛП 26.36	2560	3570	1320	I	200	900	2140	380	19	I, 3, 4, 6	3062
-01	2ЛП 26.42	2560	4170	1320	I	280	1050	2140	460	19	I, 3, 4, 6	3600
-02	2ЛП 32.36	3160	3570	1920	I	200	900	2540	380	19	I, 3, 4, 6	3340
-03	2ЛП 32.42	3160	4170	1920	I	280	1050	2540	460	19	I, 3, 4, 6	4004
-04	1ЛП 26.36	2560	3570	1320	2	200	900	2140	380	20	2, 3, 5, 6	2636
-05	1ЛП 26.42	2560	4170	1320	2	280	1050	2140	460	20	2, 3, 5, 6	3173
-06	1ЛП 32.36	3160	3570	1920	2	200	900	2540	380	20	2, 3, 5, 6	2814
-07	1ЛП 32.42	3160	4170	1920	2	280	1050	2540	460	20	2, 3, 5, 6	3478

УЗЛЫ СМ. I.020-I.6-2 0.0.0.0 У

НОМЕРА ЛИСТОВ ПРИВЕДЕНЫ В ТАБЛИЦЕ 2

В ТАБЛИЦЕ ИСПОЛНЕНИЙ РАЗМЕРЫ ПРИВЕДЕНЫ В мм, МАССА В кг

<https://zavodjbi.com/>

1.020-1.6-2 4.0.0.0 СБ			
НАЧ ОТД	ВОЛЫНСКИЙ	25.03	ДИАГРАММА ЖЕСТКОСТИ СТАДИЯ Р МАССА СМ МАСШТАБ ТАБЛ ЛИСТ 1 ЛИСТОВ 2 ЦНИИЭП ТОРГОВО БЫТОВЫХ ЗДАНИЙ И ТУРИСТСКИХ КОМПЛЕКСОВ
НКОНТР	ВАСИЛЬЕВА	24.03	
ГИП	ПРИГОРЕВ	24.03	
РУК. ГР.	ОСТРОВА	24.03	
РУК. ГР.	ОСИНА	24.03	
ПРОВЕРИЛ	ЛУКИНА	24.03	
РАЗРАБ	НОСОВА	24.03	



НАИМЕНОВНИЕ	КОП. НА ИСПОЛН 1.020-1.6-2 4.0.0.0-							
	-	01	02	03	04	05	06	07
МАТЕРИАЛЫ:								
БЕТОН М250 М.КУБ.	1.225	1.440	1.336	1.602	1.054	1.269	1.126	1.391
ПОКАЗАТЕЛИ:								
МАССА СТАЛИ, КГ	249.9	288.9	292.1	315.6	243.1	282.1	283.8	307.2
АРМАТУРНЫЕ ИЗДЕЛИЯ	191.9	229.9	233.2	254.9	185.3	223.3	225.0	246.7
АРМАТУРНАЯ СТАЛЬ	191.9	229.9	233.2	254.9	185.3	223.3	225.0	246.7
КЛАСС А-III	179.7	214.3	220.7	239.2	173.0	207.7	212.5	231.0
Φ6АШ ГОСТ 5781-75	23.43	24.32	27.35	28.24	16.83	17.72	19.18	20.07
Φ8АШ ГОСТ 5781-75	50.03	-	49.99	-	50.03	-	49.99	-
Φ10АШ ГОСТ 5.1459-72*	-	80.98	-	82.91	-	80.98	-	82.91
Φ16АШ ГОСТ 5.1459-72*	61.83	64.66	91.23	76.02	61.83	64.66	91.23	76.02
Φ20АШ ГОСТ 5.1459-72*	2.464	2.464	2.464	2.464	2.464	2.464	2.464	2.464
Φ25АШ ГОСТ 5.1459-72*	41.89	41.89	49.60	49.60	41.89	41.89	49.60	49.60
КЛАСС В-I	12.24	15.53	12.46	15.59	12.24	15.53	12.46	15.59
Φ5ВI ГОСТ 6727-53*	12.24	15.53	12.46	15.59	12.24	15.53	12.46	15.59
ЗАКЛАДНЫЕ ИЗДЕЛИЯ	57.98	59.02	59.02	60.74	57.78	58.82	60.48	60.48
ПРОФИЛЬНАЯ СТАЛЬ	33.01	33.01	33.01	33.01	33.01	33.01	33.01	33.01
ПОЛОСОВАЯ	33.01	33.01	33.01	33.01	33.01	33.01	33.01	33.01
-110X10 ГОСТ 103-76 С38/23	2.244	2.244	2.244	2.244	2.244	2.244	2.244	2.244
-140X10 ГОСТ 103-76 С38/23	30.76	30.76	30.76	30.76	30.76	30.76	30.76	30.76
АРМАТУРНАЯ СТАЛЬ	24.97	26.01	26.01	27.73	24.77	25.81	25.81	27.47
КЛАСС А-I	9.524	10.56	10.56	12.28	9.322	10.36	10.36	12.02
Φ14AI ГОСТ 5781-75	3.134	-	-	-	3.134	-	-	-
Φ16AI ГОСТ 5781-75	6.390	10.56	10.56	5.254	6.188	10.36	10.36	5.254
Φ18AI ГОСТ 5781-75	-	-	-	7.026	-	-	-	6.771
КЛАСС А-III	15.45	15.45	15.45	15.45	15.45	15.45	15.45	15.45
Φ16АШ ГОСТ 5.1459-72*	14.38	14.38	14.38	14.38	14.38	14.38	14.38	14.38
Φ12АШ ГОСТ 5.1459-72*	1.064	1.064	1.064	1.064	1.064	1.064	1.064	1.064

МАРКИРОВКА ИЗДЕЛИЙ ПО ИСПОЛНЕНИЯМ ПРИВЕДЕНА

В ТАБЛИЦЕ ИСПОЛНЕНИЙ К СБОРОЧНОМУ ЧЕРТЕЖУ

НАЧ. СТО	БОЛЬШЕНСКИЙ	25.03
ИСПОМ.	НОСОВА	24.03
ГИП	ПРИГОРЕВ	24.03
РУК. ГР	ОСТРОВА	24.03
РУК. ГР	ОСИНА	24.03
ПРОВЕРИЛ	ЛУЧИНА	24.03
РАЗРАБОТ.	БАСИЛЬЕВА	24.03

1.020-1.6-2 4.0.0.0 ВМС

ДИАФРАГМА ЖЕСТКОСТИ

СТАДИЯ	ЛИСТ	ЛИСТОВ
Р		1
ЦНИИЭП		
торгово-бытовых зданий и туристских комплексов		

<https://zavodjbi.com/>



<https://zavodjbi.com/> 1-1 РИС.1

1-1 РИС.2

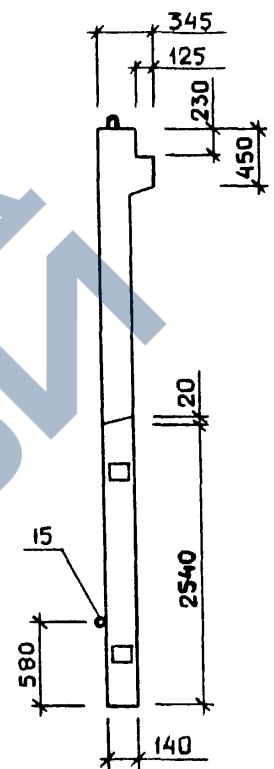
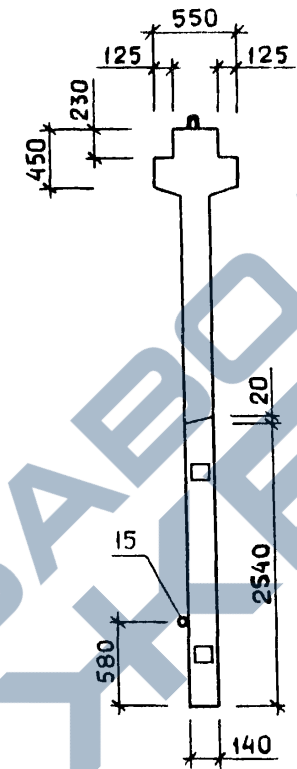
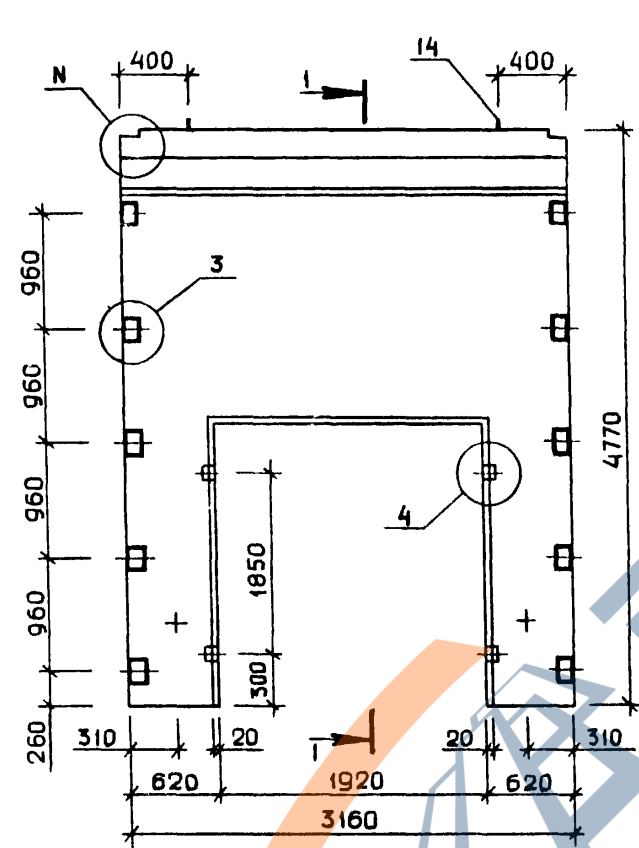


ТАБЛИЦА 2

НОМЕР УЗЛА	НОМЕР ЛИСТА
I	I
2	II
3	III
4	IV
5,6,7	V
8	VI
9	VII
10	VIII
11	IX
12	X
13	XI
14	XII
15	XIII
16	XIV
17	XV
18	XVI
19	XVII
20	XVIII

УЗЛЫ СМ. 1.020-1.6-2 0.0.0.0 У  
 НОМЕРА ЛИСТОВ ПРИВЕДЕНЫ В ТАБЛИЦЕ 2  
 В ТАБЛИЦЕ ИСПОЛНЕНИИ МАССА  
 ПРИВЕДЕНА В КГ.

ТАБЛИЦА 1

ОБОЗНАЧЕНИЕ	МАРКА	N	N1	РИС.	МАССА
1.020-1.6-2 5.0.0.0	2ДП 32.48	1	19	1,3,4,6	4667
-01	1ДП 32.48	2	20	2,3,5,6	4141

1.020-1.6-2 5.0.0.0 СБ

				СТАДИЯ	МАССА	МАСШТАБ
ДИАФРАГМА ЖЕСТКОСТИ				Р	СМ ТАБЛ	
				ЛИСТ 1	ЛИСТОВ 2	
				ЦНИИЭП		
				торгово-бытовых зданий и туристских комплексов		

<https://zavodjbi.com/>



СИТНИК

СПЕЦ. КОРТ

ЭПВЦ  
Киев ЗНИИЭП

ВЗАИМН. №

ПОДПИС. И ДАТА

ИЗМ. № ПОД.

НАИМЕНОВНИЕ

КОП НА ИСПОЛН

1.020-1.6-2 5.0.0.0-

<https://zavodjbi.com/>МАТЕРИАЛЫ:  
БЕТОН М250 М.КУБ.

1.867 1.657

ПОКАЗАТЕЛИ:

МАССА СТАЛИ, КГ

387.2 378.8

АРМАТУРНЫЕ ИЗДЕЛИЯ

312.7 304.6

АРМАТУРНАЯ СТАЛЬ

312.7 304.6

КЛАСС А-III

292.6 284.4

Φ6АШ ГОСТ 5781-75

29.35 21.18

Φ10АШ ГОСТ 5.1459-72\*

29.68 29.68

Φ12АШ ГОСТ 5.1459-72\*

101.2 101.2

Φ16АШ ГОСТ 5.1459-72\*

80.37 80.37

Φ20АШ ГОСТ 5.1459-72\*

2.464 2.464

Φ25АШ ГОСТ 5.1459-72\*

49.60 49.60

КЛАСС В-I

20.07 20.07

Φ5ВI ГОСТ 6727-53\*

20.07 20.07

ЗАКЛАДНЫЕ ИЗДЕЛИЯ

74.55 74.29

ПРОФИЛЬНАЯ СТАЛЬ

40.70 40.70

ПОЛОСОВАЯ

40.70 40.70

-110X10 ГОСТ 103-76 С38/23

2.244 2.244

-140X10 ГОСТ 103-76 С38/23

38.46 38.46

АРМАТУРНАЯ СТАЛЬ

33.84 33.59

КЛАСС А-I

14.80 14.55

Φ18АI ГОСТ 5781-75

12.73 12.47

Φ20АI ГОСТ 5781-75

2.075 2.075

КЛАСС А-II

19.04 19.04

Φ16АII ГОСТ 5.1459-72\*

17.98 17.98

Φ12АII ГОСТ 5.1459-72\*

1.064 1.064

МАРКИРОВКА ИЗДЕЛИЙ ПО ИСПОЛНЕНИЯМ ПРИВЕДЕНА

В ТАБЛИЦЕ ИСПОЛНЕНИИ К СБОРОЧНОМУ ЧЕРТЕЖУ

НАЧ ОТА	ВОЛЫНСКИЙ	<i>Л</i>	25.03
НОРМОК	ЗАСИЛЬЕВА	<i>Масло</i>	24.03
ГИП	ПРИГОРЕВ	<i>Л</i>	24.03
РУК ГР	ОСТРОВА	<i>Л</i>	24.03
РУК ГР	ОСКИНА	<i>Л</i>	24.03
ПРОВЕР	ЛУКИНА	<i>Л</i>	24.03
РАЗРАБОТ	НОСОВА	<i>Л</i>	24.03

1.020-1.6-2 5.0.0.0 ВМС

ДИАФРАГМА ЖЕСТКОСТИ

СТАДИЯ	ЛИСТ	ЛИСТОВ
Р	1	1
ЦНИИЭП		
торгово бытовых зданий и туристских комплексов		

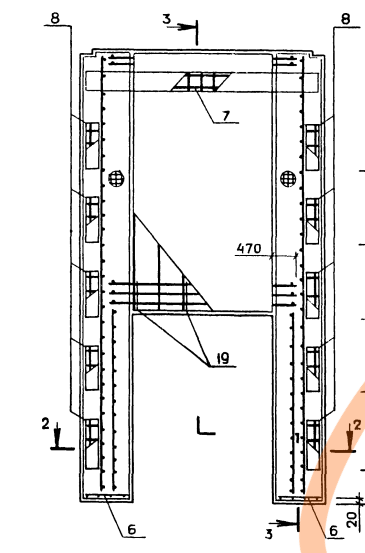
<https://zavodjbi.com/>

19510 05

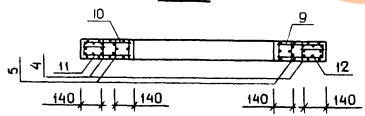




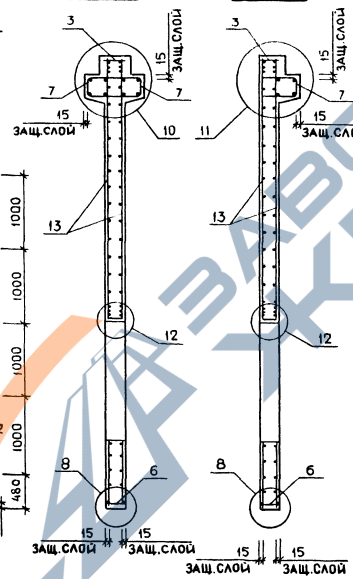
**РИС.3 АРМАТУРА В СБОРЕ**



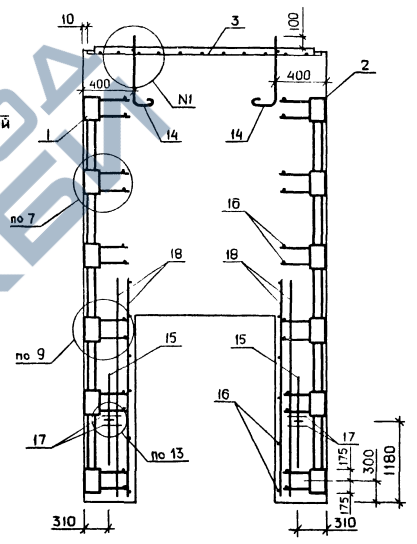
**2-2**



**3-3**  
**РИС.4** <https://zavodjbi.com/> **3-3**  
**РИС.5**



**РИС.6 РАЗМЕЩЕНИЕ ПЕТЕЛЬ И ЗАКЛАДНЫХ ИЗДЕЛИЙ**



<https://zavodjbi.com/>

1.020-1.6-2 6.0.0.0 СБ		Лист
		2

Киев ЗНИИЭП ТПП КОРТ

КОЛ НА ИСПОЛН 1.020-1.6-2 6.0.0.0-

<https://zavodjbi.com/>

НАИМЕНОВНИЕ	КОЛ НА ИСПОЛН																			
	-	01																		
МАТЕРИАЛЫ:																				
БЕТОН М250 М.КУВ.	2.398	2.188																		
ПОКАЗАТЕЛИ:																				
МАССА СТАЛИ, КГ	510.4	501.8																		
АРМАТУРНЫЕ ИЗДЕЛИЯ	417.8	409.6																		
АРМАТУРНАЯ СТАЛЬ	417.8	409.6																		
КЛАСС А-III	389.4	381.2																		
Φ6АШ ГОСТ 5781-75	31.22	23.05																		
Φ10АШ ГОСТ 5.1459-72*	45.95	45.95																		
Φ14АШ ГОСТ 5.1459-72*	172.5	172.5																		
Φ16АШ ГОСТ 5.1459-72*	87.69	87.69																		
Φ20АШ ГОСТ 5.1459-72*	2.464	2.464																		
Φ25АШ ГОСТ 5.1459-72*	49.60	49.60																		
КЛАСС В-I	28.30	28.30																		
Φ5ВI ГОСТ 6727-53*	28.30	28.30																		
ЗАКЛАДНЫЕ ИЗДЕЛИЯ	92.71	92.26																		
ПРОФИЛЬНАЯ СТАЛЬ	48.39	48.39																		
ПОЛОСОВАЯ	48.39	48.39																		
-110X10 ГОСТ 103-76 С38/23	2.244	2.244																		
-140X10 ГОСТ 103-76 С38/23	46.15	46.15																		
АРМАТУРНАЯ СТАЛЬ	44.31	43.86																		
КЛАСС А-I	21.68	21.23																		
Φ20АI ГОСТ 5781-75	21.68	21.23																		
КЛАСС А-III	22.63	22.63																		
Φ16АШ ГОСТ 5.1459-72*	21.57	21.57																		
Φ12АШ ГОСТ 5.1459-72*	1.064	1.064																		

МАРКИРОВКА ИЗДЕЛИЙ ПО ИСПОЛНЕНИЯМ ПРИВЕДЕНА  
 В ТАБЛИЦЕ ИСПОЛНЕНИЙ К СБОРОЧНОМУ ЧЕРТЕЖУ

НАЧ.ОТД.	ВОЛЫНСКАЯ	<i>[Signature]</i>	25.03
ИОРМОК.	ВАСИЛЬЕВА	<i>[Signature]</i>	24.03
ГИП	ПРИГОРЕВ	<i>[Signature]</i>	24.03
РУК.ГР.	ОСИНА	<i>[Signature]</i>	24.03
ПРОВЕР.	ОСТРОВА	<i>[Signature]</i>	24.03
РАЗРАБОТ.	ЛУКИНА	<i>[Signature]</i>	24.03

1.020-1.6-2 6.0.0.0 ВМС

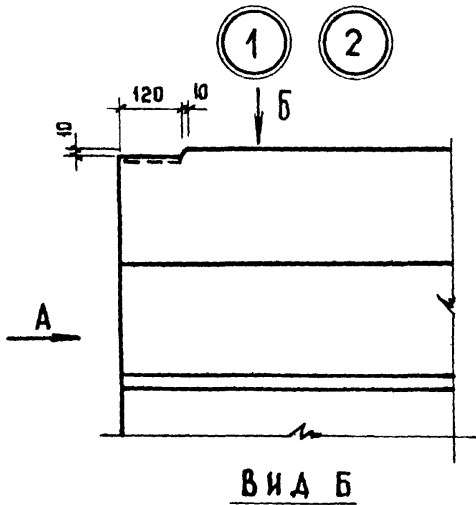
ДИАФРАГМА ЖЕСТКОСТИ

СТАДИЯ	ЛИСТ	ЛИСТОВ
Р		1
ЦНИИЭП		Торгово-бытовых зданий и туристских комплексов

<https://zavodjbi.com/>

ВИД А

<https://zavodjbi.com/>



ВИД Б

РИС. 3

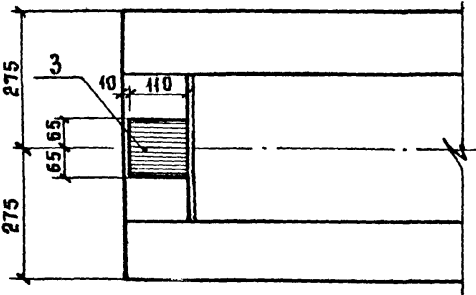
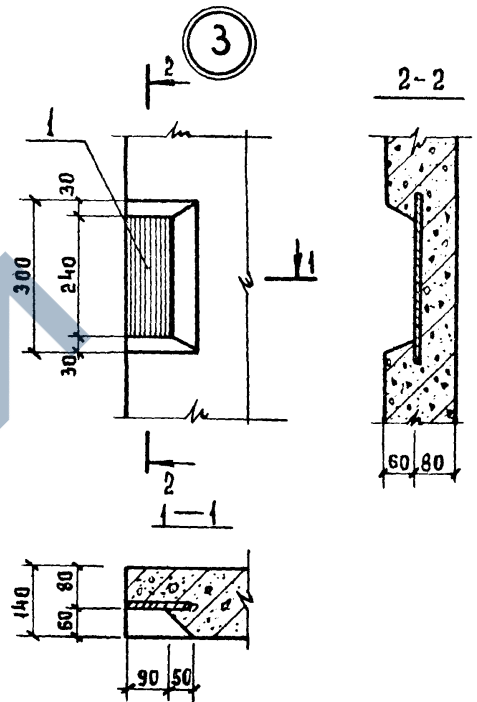
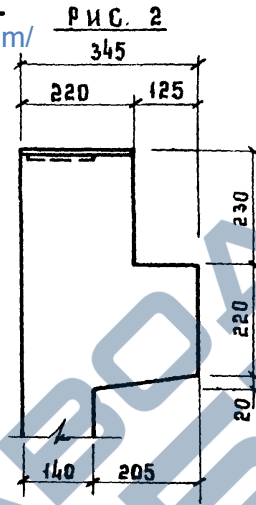
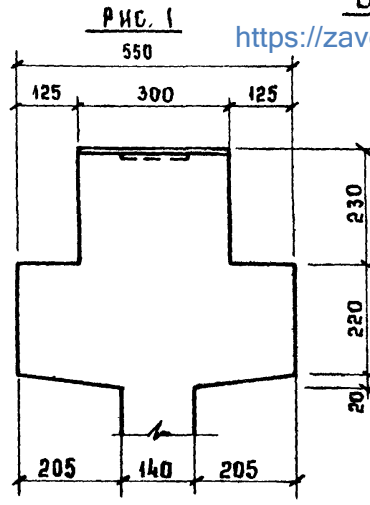
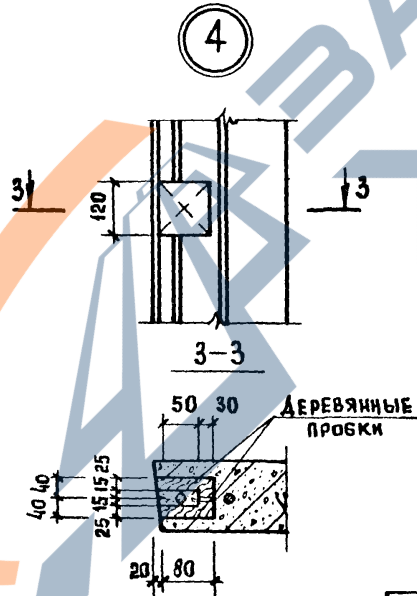
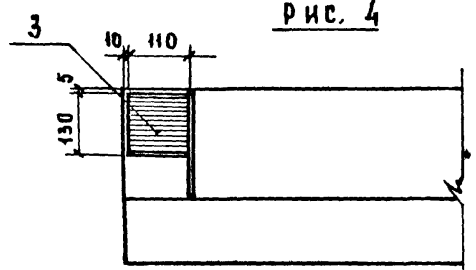


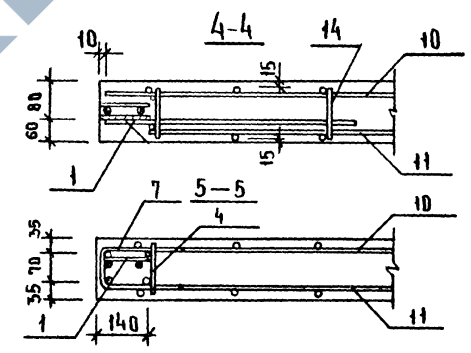
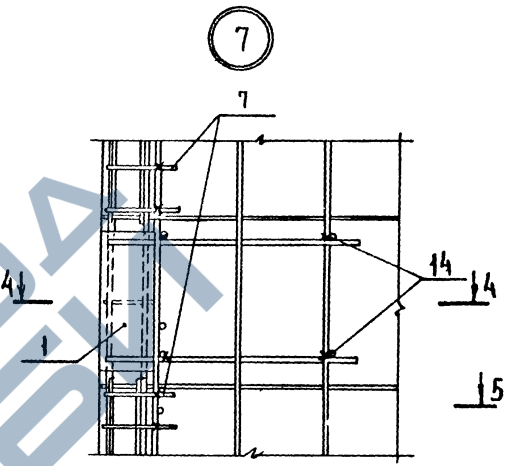
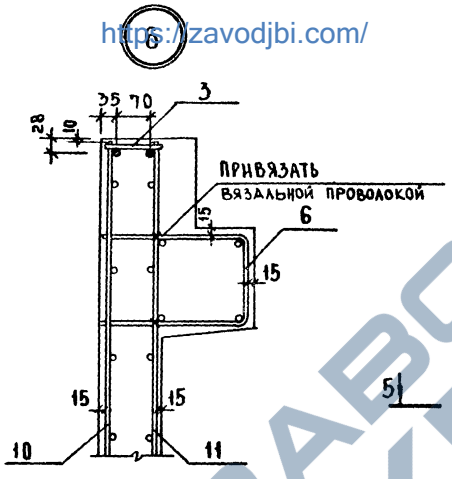
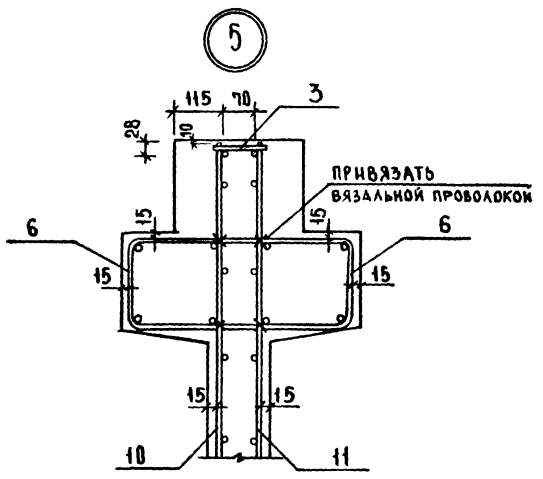
РИС. 4



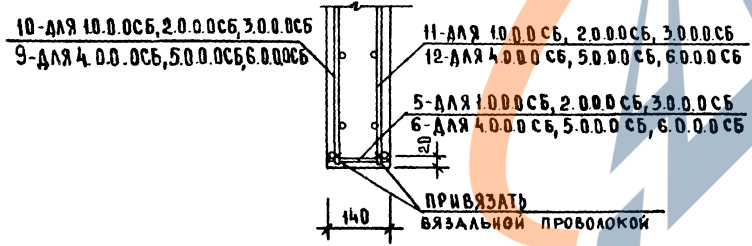
№ УЗЛА	РИС. ДЛЯ	
	А	Б
1	1	3
2	2	4

				1.020-1.6-2 0.0.0 У			
НАЧ. ОТД.	БОЛЫНСКИЙ	<i>Л</i>	25.03	УЗЕЛ	СТАНЦИЯ	ЛИСТ	ЛИСТОВ
НОРМОКОН	БАСИЛЬЕВА	<i>Р</i>	24.03		Р	1	5
ГИП	ПРИГОРЕВ	<i>И</i>	24.03		ТОРГОВО-СУПРОВОДНЫХ ЗАДАНИЙ И УСТРОЙСТВА КОМПЛЕКТОВ		
РУК. ГРУПП	ОСИНА	<i>О</i>	24.03		ЦНИИЭП		
ПРОВЕРКА	ОБТРОВА	<i>О</i>	24.03				
РАЗРАБОТ.	НОСОВА	<i>Н</i>	24.03				

<https://zavodjbi.com/>



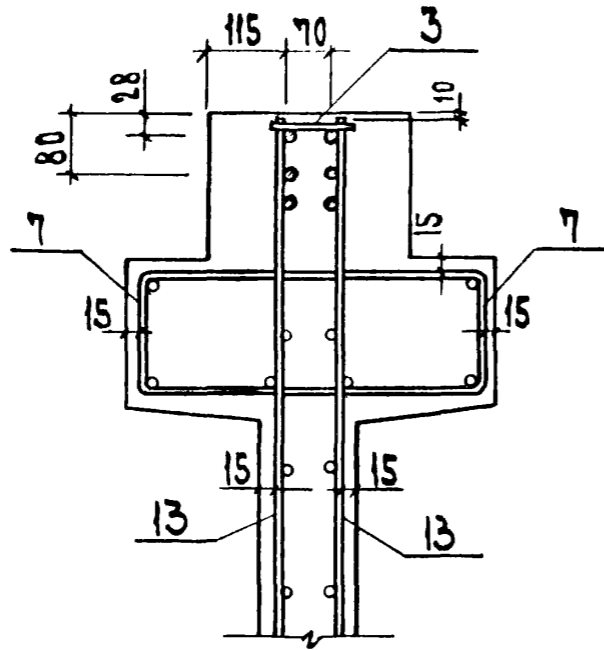
8



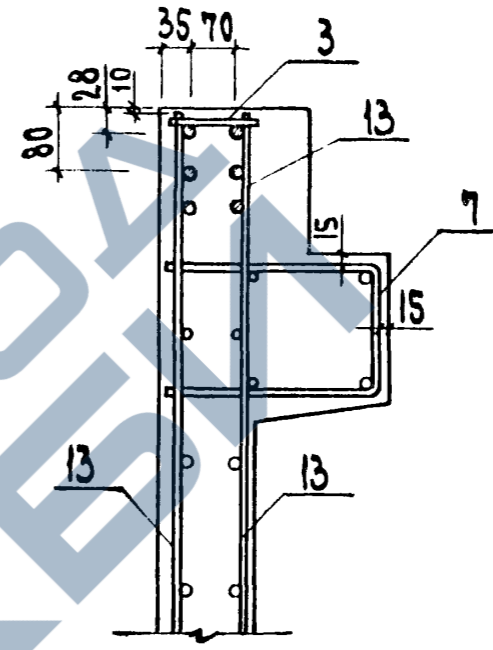
1.020-1.6-2	0.000У	ЛИСТ 2
-------------	--------	-----------



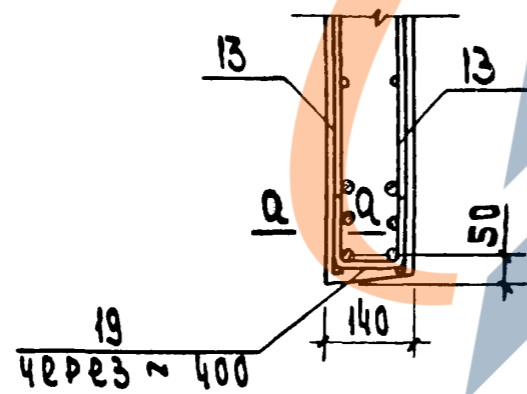
10



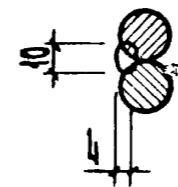
11

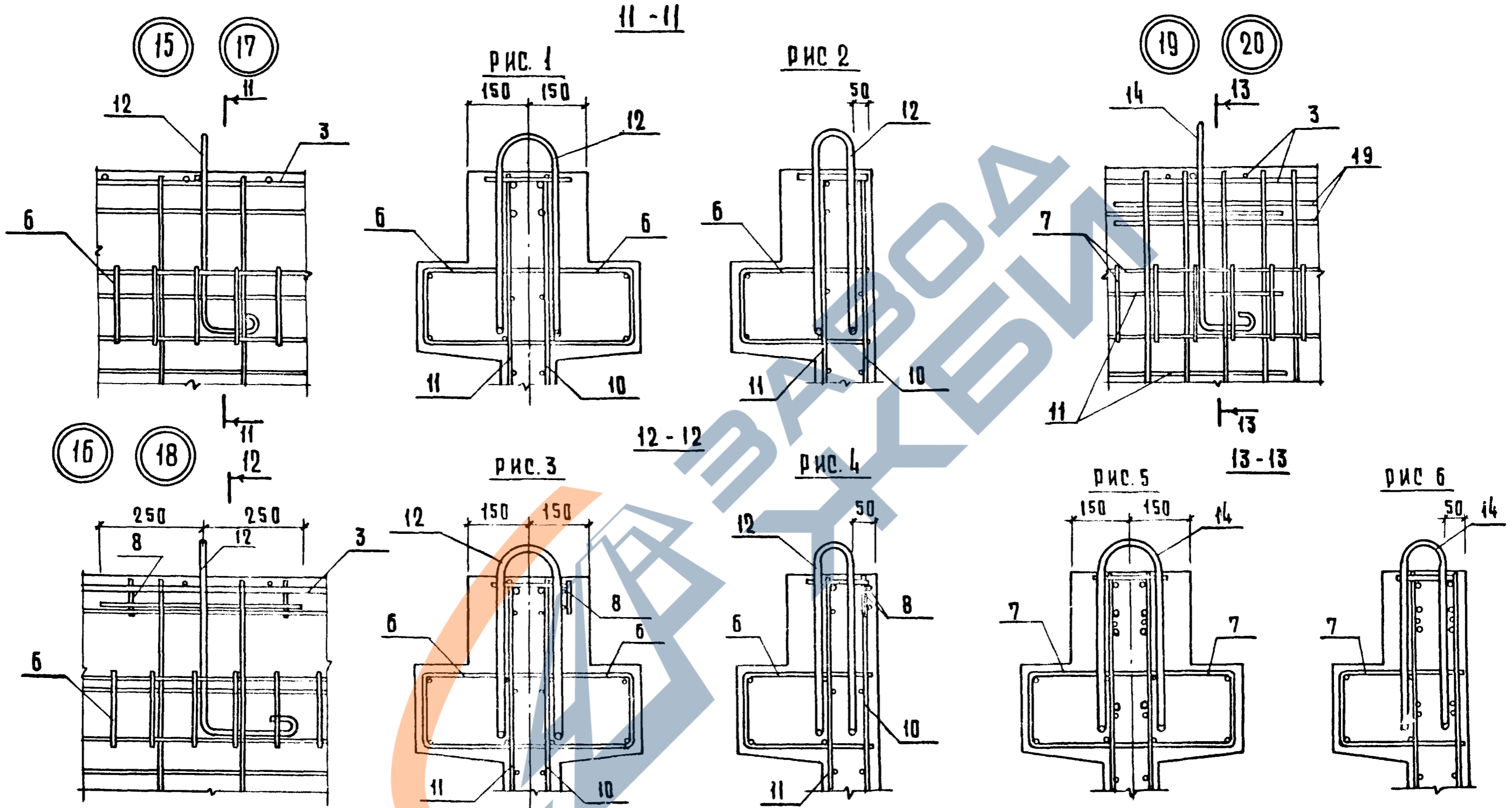


12



a - a





№ узла	Рис. для		
	11-11	12-12	13-13
15	1	—	—
17	2	—	—
16	—	3	—
18	—	4	—
19	—	—	5
20	—	—	6