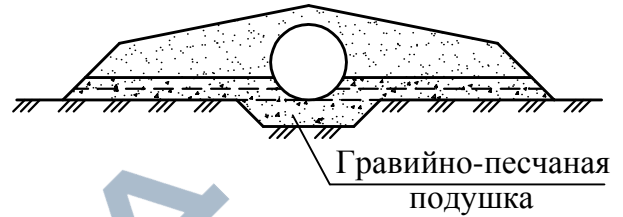


СК-3	СТРОИТЕЛЬНЫЙ КАТАЛОГ. ЧАСТЬ 3	СЕРИЯ 3.501.3-187.10 Выпуск 0
	Раздел 3.2 Конструкции, изделия и узлы сооружений	
Россия	ТРУБЫ ВОДОПРОПУСКНЫЕ КРУГЛЫЕ ОТВ. 0,5-2,5 м СПИРАЛЬНОВИТЫЕ ИЗ ГОФРИРОВАННОГО МЕТАЛЛА С ГОФРОМ 68x13 И 125x26 мм	
ОАО "ЦПП"		
2010	Типовая проектная документация	На 5 страницах Страница 1

Трубы в равнинных условиях



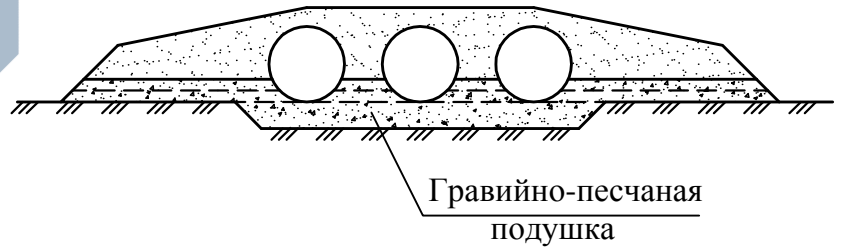
Одноочковая труба  
отв. 0,5 - 2,5 м



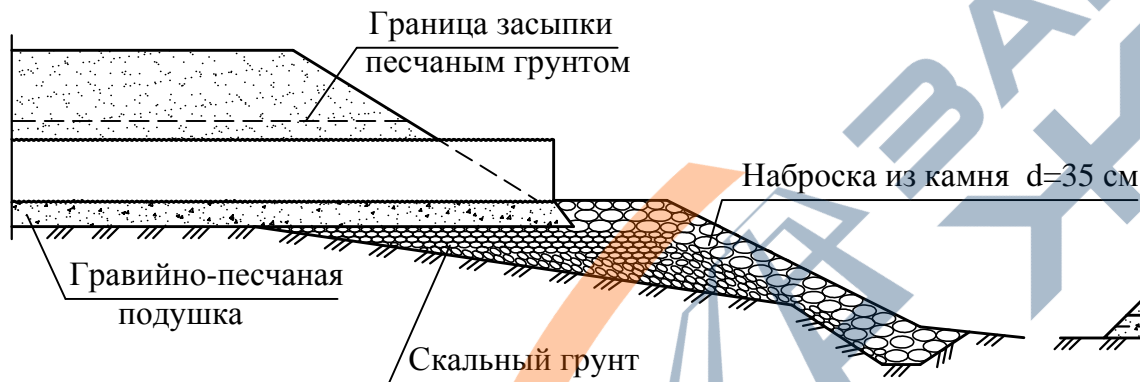
Двухочковая труба  
отв. 0,5 - 2,5 м



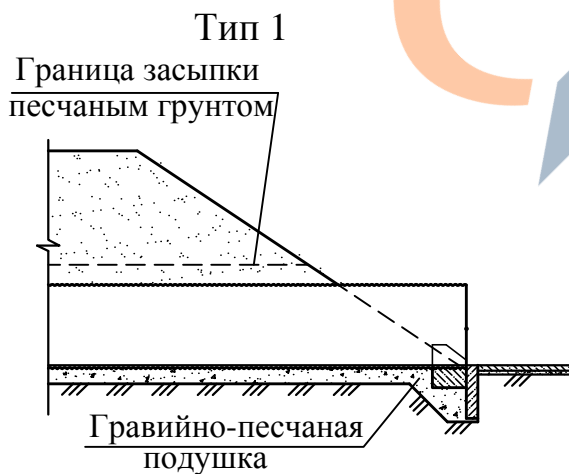
Трехочковая труба  
отв. 0,5 - 2,5 м



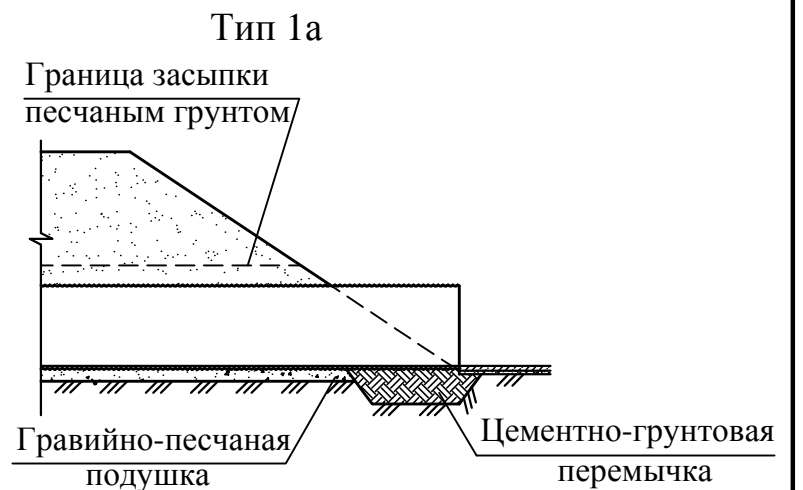
Трубы в косогорных условиях



Оголовочная часть труб  
отв. 0,5 - 1,5 м

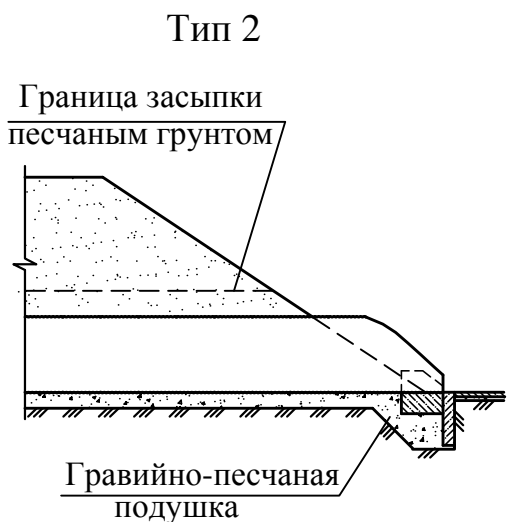


Тип 1

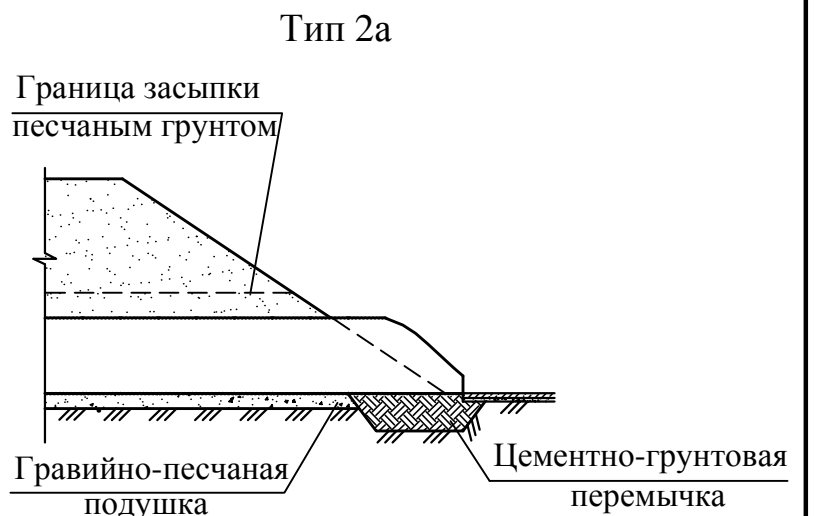


Тип 1а

отв. 1,5 - 2,5 м

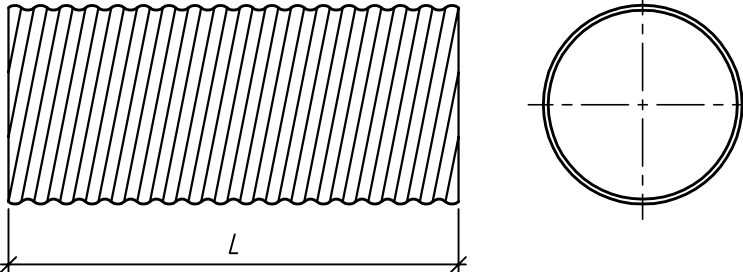
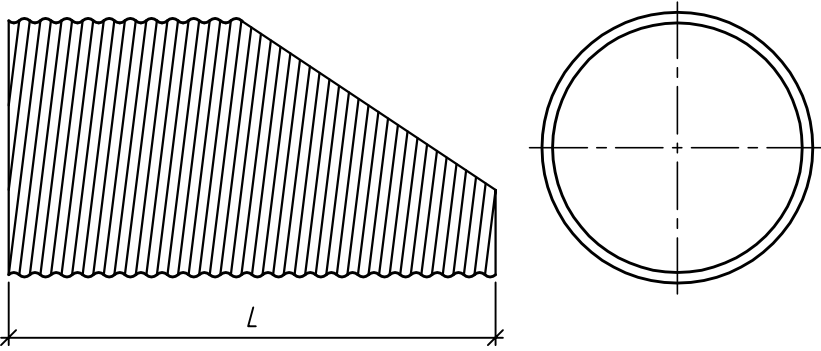


Тип 2



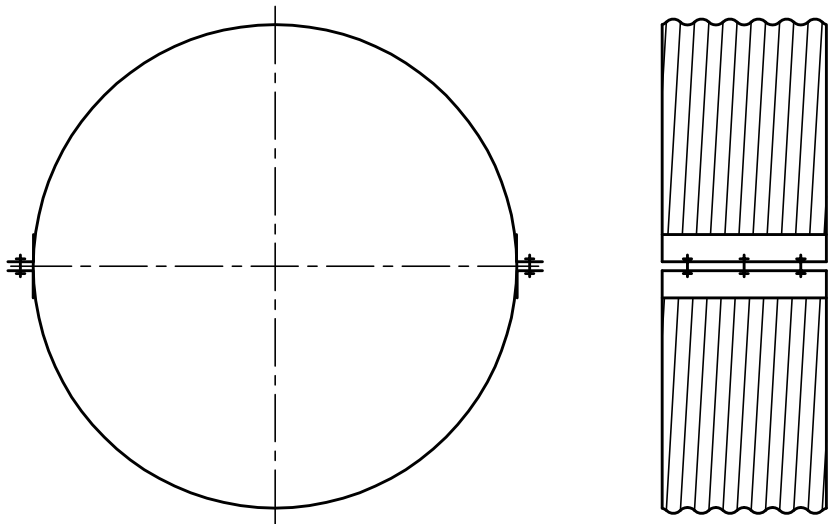
Тип 2а

## НОМЕНКЛАТУРА МЕТАЛЛИЧЕСКИХ ИЗДЕЛИЙ

Эскиз	Марка	Толщина, мм	Сталь	Масса, кг
			Марка	
<p>Секции средней и оголовочной частей труб</p> 	ST-M5.15L-3.501.3-187.10	1,5	Сталь DX51D/EN10346	22,0
	ST-M5.20L-3.501.3-187.10	2,0		29,0
	ST-M8.20L-3.501.3-187.10	2,0		46,0
	ST-M8.25L-3.501.3-187.10	2,5		57,0
	ST-M8.30L-3.501.3-187.10	3,0		68,0
	ST-M10.20L-3.501.3-187.10	2,0		59,0
	ST-M10.25L-3.501.3-187.10	2,5		74,0
	ST-M10.30L-3.501.3-187.10	3,0		89,0
	ST-M10.35L-3.501.3-187.10	3,5		103,0
	ST-M12.25L-3.501.3-187.10	2,5		89,0
	ST-M12.30L-3.501.3-187.10	3,0		107,0
	ST-M12.35L-3.501.3-187.10	3,5		124,0
	ST-M15.25L-3.501.3-187.10	2,5		110,0
	ST-M15.30L-3.501.3-187.10	3,0		132,0
	ST-M15.35L-3.501.3-187.10	3,5		154,0
	ST-M18.25L-3.501.3-187.10	2,5		132,0
	ST-M18.30L-3.501.3-187.10	3,0		158,0
	ST-M18.35L-3.501.3-187.10	3,5		185,0
	ST-M20.25L-3.501.3-187.10	2,5		147,0
	ST-M20.30L-3.501.3-187.10	3,0		175,0
	ST-M20.35L-3.501.3-187.10	3,5		203,0
	ST-M22.25L-3.501.3-187.10	2,5		162,0
	ST-M22.30L-3.501.3-187.10	3,0		192,0
	ST-M22.35L-3.501.3-187.10	3,5		223,0
	ST-M25.30L-3.501.3-187.10	3,0		218,0
ST-M25.35L-3.501.3-187.10	3,5	249,0		
<p>Секции оголовочной части трубы</p> 	ST-M15.25L-3.501.3-187.10	2,5	Сталь DX51D/EN10346	110,0
	ST-M15.30L-3.501.3-187.10	3,0		132,0
	ST-M15.35L-3.501.3-187.10	3,5		154,0
	ST-M18.25L-3.501.3-187.10	2,5		132,0
	ST-M18.30L-3.501.3-187.10	3,0		158,0
	ST-M18.35L-3.501.3-187.10	3,5		185,0
	ST-M20.25L-3.501.3-187.10	2,5		147,0
	ST-M20.30L-3.501.3-187.10	3,0		175,0
	ST-M20.35L-3.501.3-187.10	3,5		203,0
	ST-M22.25L-3.501.3-187.10	2,5		162,0
	ST-M22.30L-3.501.3-187.10	3,0		192,0
	ST-M22.35L-3.501.3-187.10	3,5		223,0
	ST-M25.30L-3.501.3-187.10	3,0		218,0
ST-M25.35L-3.501.3-187.10	3,5	249,0		

СК-3	<a href="https://zavodjbi.com/">https://zavodjbi.com/</a> ТРУБЫ ВОДОПРОПУСКНЫЕ КРУГЛЫЕ ОТВ. 0,5-2,5 м СПИРАЛЬНОВИТЫЕ ИЗ ГОФРИРОВАННОГО МЕТАЛЛА С ГОФРОМ 68x13 И 125x26 мм	СЕРИЯ	Страница 3
		3.501.3-187.10 Выпуск 0	

Продолжение

Эскиз	Марка	Толщина, мм	Сталь	Масса, кг
			Марка	
Бандаж 	B1-5.15-3.501.3-187.10	1,5	Сталь DX51D/EN10346	15,0
	B1-5.20-3.501.3-187.10	2,0		19,1
	B1-8.20-3.501.3-187.10	2,0		25,9
	B1-8.25-3.501.3-187.10	2,5		31,3
	B1-8.30-3.501.3-187.10	3,0		36,8
	B2-10.20-3.501.3-187.10	2,0		60,8
	B2-10.25-3.501.3-187.10	2,5		72,8
	B2-10.30-3.501.3-187.10	3,0		84,8
	B2-10.35-3.501.3-187.10	3,5		96,0
	B2-12.25-3.501.3-187.10	2,5		84,8
	B2-12.30-3.501.3-187.10	3,0		99,2
	B2-12.35-3.501.3-187.10	3,5		112,8
	B2-15.25-3.501.3-187.10	2,5		101,6
	B2-15.30-3.501.3-187.10	3,0		119,2
	B2-15.35-3.501.3-187.10	3,5		136,8
	B2-18.25-3.501.3-187.10	2,5		119,2
	B2-18.30-3.501.3-187.10	3,0		140,0
	B2-18.35-3.501.3-187.10	3,5		161,6
	B2-20.25-3.501.3-187.10	2,5		131,2
	B2-20.30-3.501.3-187.10	3,0		153,6
	B2-20.35-3.501.3-187.10	3,5		176,0
	B2-22.25-3.501.3-187.10	2,5		143,2
	B2-22.30-3.501.3-187.10	3,0		167,2
B2-22.35-3.501.3-187.10	3,5	192,0		
B2-25.30-3.501.3-187.10	3,0	188,0		
B2-25.35-3.501.3-187.10	3,5	212,8		

#### ТЕХНИЧЕСКАЯ ХАРАКТЕРИСТИКА

Трубы спиральновитые из гофрированного металла запроектированы полной заводской готовности с основной и, при необходимости, с дополнительной антикоррозионной защитой, наносимой в заводских условиях.

Трубы изготавливаются из стали марки DX51D по EN10346.

Болты и гайки для соединительных бандажей принимаются по DIN965, DIN933 и DIN934.

#### УКАЗАНИЯ ПО ПРИМЕНЕНИЮ

В документации разработаны конструкции спиральновитых круглых труб из гофрированного металла с размером гофра 68x13 мм для труб отверстиями 0,5 и 0,8 м под насыпями автомобильных дорог и с размером гофра 125x26 мм для труб отверстиями 1,0; 1,2; 1,5; 1,8; 2,0; 2,2 и 2,5 м под насыпями железных и автомобильных дорог в обычном и северном исполнении для районов с расчетной сейсмичностью до 8 баллов включительно.

Водопрпускные трубы предназначены для применения в равнинных условиях и на косогорах под насыпями железных и автомобильных дорог на водотоках без процессов наледообразования.

Трубы допускается использовать при следующих режимах протекания воды: безнапорный - на железных и автомобильных дорогах; полупнапорный - только на автомобильных дорогах в обычных климатических условиях.

Конструкции труб разработаны для районов с глубиной сезонного промерзания грунтов до 2,0 м, глубоком сезонном промерзании грунтов (более 2,0 м) и для вечномерзлых грунтов.

СК-3	<a href="https://zavodjbi.com/">https://zavodjbi.com/</a> ТРУБЫ ВОДОПРОПУСКНЫЕ КРУГЛЫЕ ОТВ. 0,5-2,5 м СПИРАЛЬНОВИТЫЕ ИЗ ГОФРИРОВАННОГО МЕТАЛЛА С ГОФРОМ 68x13 И 125x26 мм	СЕРИЯ 3.501.3-187.10	Страница 4
		Выпуск 0	

**ОБЛАСТЬ ПРИМЕНЕНИЯ ТРУБ ПО ВЫСОТЕ НАСЫПИ**

Отв. трубы, м	Толщина металла, мм	Высота насыпи, м			
		Трубы под железную дорогу		Трубы под автомобильную дорогу	
		Модуль деформации грунта засыпки			
		не менее 18,0 МПа	не менее 30,0 МПа	не менее 18,0 МПа	не менее 30,0 МПа
0,5; 2x0,5; 3x0,5	1,5	-	-	1,0-12,8	1,0-16,1
	2,0	-	-	12,9-15,2	16,2-18,8
0,8; 2x0,8; 3x0,8	2,0	-	-	1,3-8,5	1,3-10,9
	2,5	-	-	8,6-9,7	11,0-12,3
	3,0	-	-	9,8-10,7	12,4-13,6
1,0; 2x1,0; 3x1,0	2,0	1,5-4,0	-	1,5-11,5	1,5-14,5
	2,5	-	-	11,6-13,2	14,6-16,4
	3,0	-	-	13,3-14,7	16,5-18,2
	3,5	-	-	14,8-16,0	18,3-19,8
1,2; 2x1,2; 3x1,2	2,5	1,7-10,0	1,7-12,9	1,7-10,7	1,7-13,5
	3,0	10,1-11,3	13,0-14,4	10,8-11,9	13,6-14,9
	3,5	11,4-12,4	14,5-15,7	12,0-13,0	15,0-16,2
1,5; 2x1,5; 3x1,5	2,5	2,0-7,5	2,0-10,0	2,0-8,4	2,0-10,7
	3,0	7,6-8,6	10,1-11,2	8,5-9,3	10,8-11,8
	3,5	8,7-9,5	11,3-12,2	9,4-10,2	11,9-12,8
1,8; 2x1,8; 3x1,80	2,5	2,3-5,7	2,3-8,1	2,3-6,9	2,3-8,9
	3,0	5,8-6,7	8,2-9,1	7,0-7,7	9,0-9,8
	3,5	6,8-7,5	9,2-10,0	7,8-8,4	9,9-10,6
2,0; 2x2,0; 3x2,00	2,5	2,5-4,6	2,5-7,2	2,5-6,2	2,5-8,1
	3,0	4,7-5,8	7,3-8,1	6,3-6,9	8,2-8,9
	3,5	5,9-6,5	8,2-8,9	7,0-7,5	9,0-9,7
2,2; 2x2,2; 3x2,2	2,5	-	2,7-6,3	2,7-5,6	2,7-7,4
	3,0	2,7-4,8	6,4-7,2	5,7-6,3	7,5-8,2
	3,5	4,9-5,7	7,3-8,0	6,4-6,9	8,3-8,9
2,5; 2x2,5; 3x2,5	3,0	-	3,0-6,2	3,0-5,6	3,0-7,3
	3,5	-	6,3-6,9	5,7-6,1	7,4-7,9

**ОБЛАСТЬ ПРИМЕНЕНИЯ**

РАСЧЕТНАЯ ТЕМПЕРАТУРА НАРУЖНОГО ВОЗДУХА -  
- минус 40°C и выше; ниже минус 40°C

КЛИМАТИЧЕСКИЕ РАЙОНЫ И ПОДРАЙОНЫ РОССИИ -  
- вся территория России

**ВРЕМЕННАЯ НАГРУЗКА:**

для железных дорог - С14 по СНиП 2.05.03-84\*;  
для автомобильных дорог - Н14 по ГОСТ Р 52748-2007

**ДОПОЛНИТЕЛЬНЫЕ ДАННЫЕ**

Расшифровка марки изделия - ST-M25.35.135-3.501.3-187.10

ST - секция трубы без дополнительного покрытия;  
M25 - секция средней части трубы отверстием 2,5м;  
35 - толщина металла в десятых долях мм;  
135 - длина секции в дм;  
3.501.3-187.10 - серия типовых конструкций

