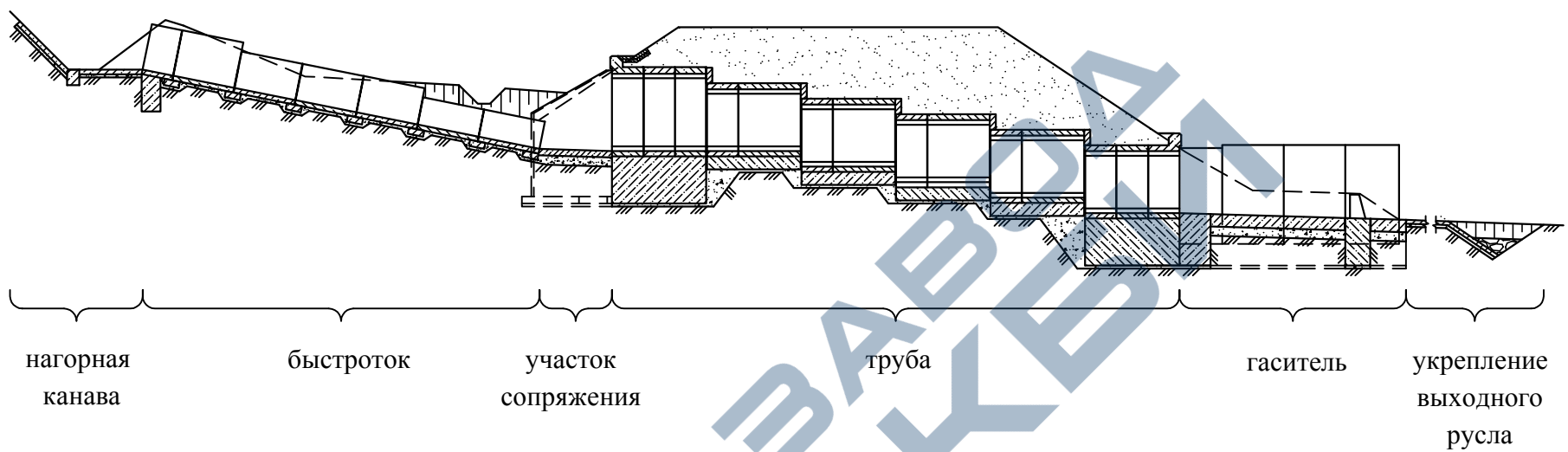


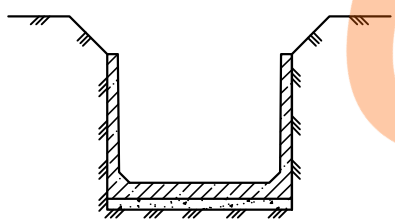
Россия	Строительные конструкции, изделия и узлы зданий и сооружений	ШИФР 2338 Выпуск 0-2
ОАО "РЖД"	УНИФИЦИРОВАННЫЕ КОСОГОРНЫЕ ВОДОПРОПУСКНЫЕ ТРУБЫ ДЛЯ ЖЕЛЕЗНЫХ И АВТОМОБИЛЬНЫХ ДОРОГ	Взамен серии 501-96
2011		На 3 страницах Страница 1

Общий вид водопропускного тракта

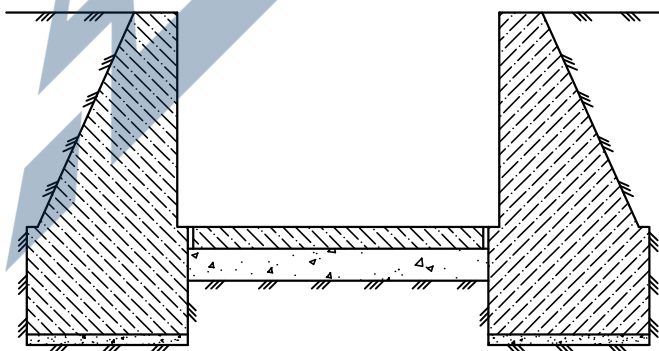


Поперечные сечения быстротоков

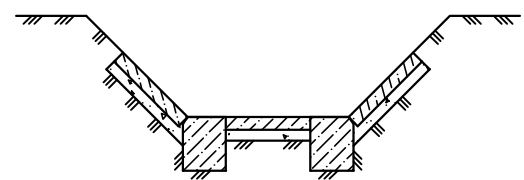
Быстроток прямоугольного сечения с лотком из сборного железобетона



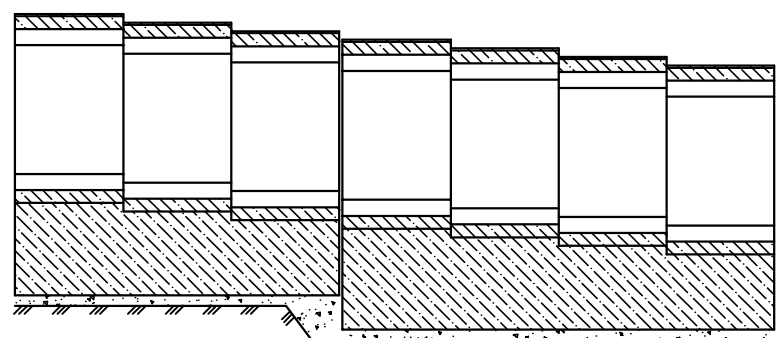
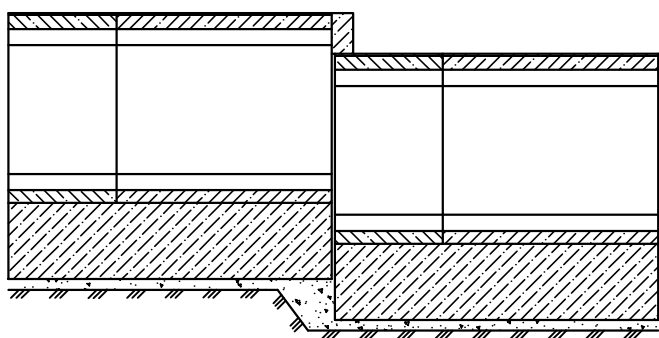
Быстроток прямоугольного сечения с лотком из монолитного бетона



Быстроток трапециoidalного сечения с лотком из монолитного бетона



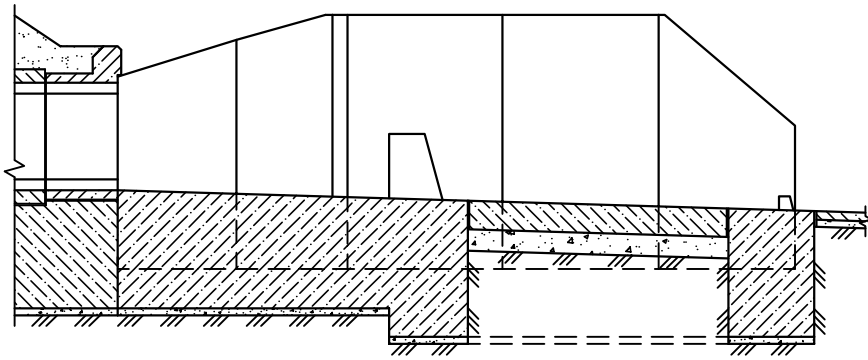
Средняя часть трубы



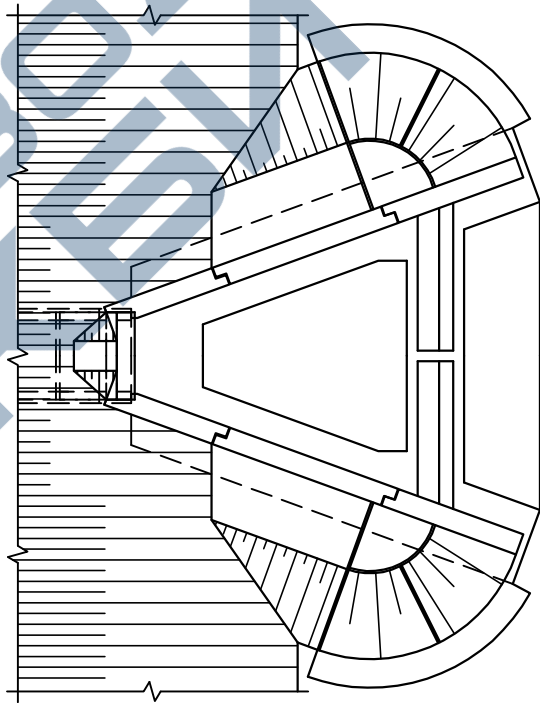
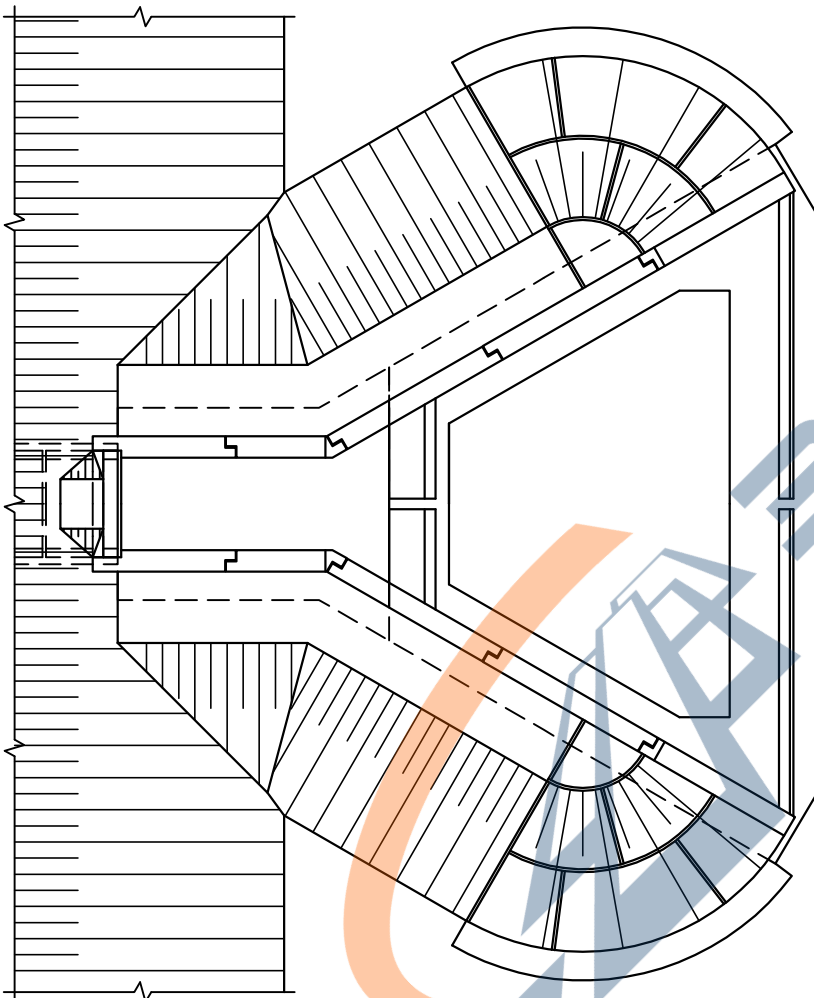
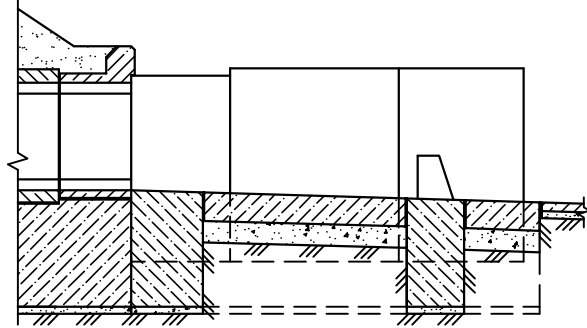
Россия	УНИФИЦИРОВАННЫЕ КОСОГОРНЫЕ ВОДОПРОПУСКНЫЕ ТРУБЫ ДЛЯ ЖЕЛЕЗНЫХ И АВТОМОБИЛЬНЫХ ДОРОГ	ШИФР 2338 Выпуск 0-2	Страница 2
--------	--	-------------------------	------------

Гасители

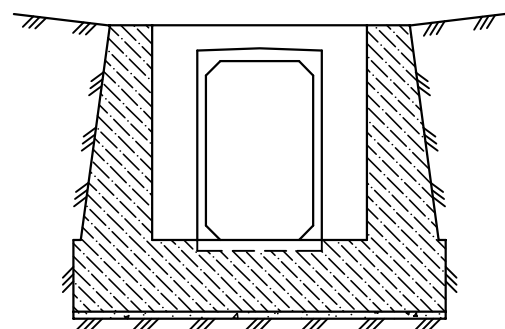
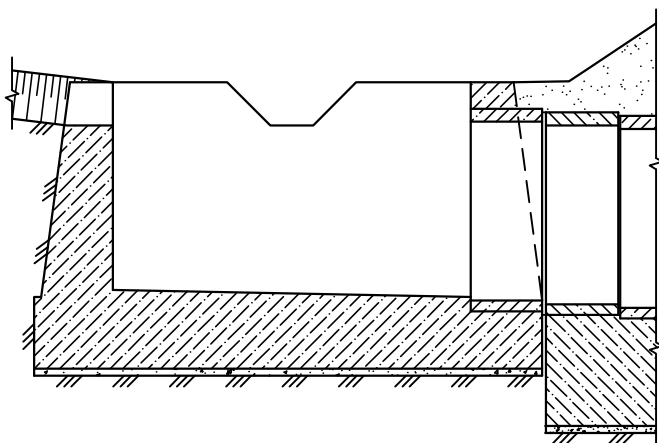
Гаситель типа 1



Гаситель типа 2



Водоприемный колодец



Россия	УНИФИЦИРОВАННЫЕ КОСОГОРНЫЕ ВОДОПРОПУСКНЫЕ ТРУБЫ ДЛЯ ЖЕЛЕЗНЫХ И АВТОМОБИЛЬНЫХ ДОРОГ	ШИФР 2338 Выпуск 0-2	Страница 3
--------	--	-------------------------	------------

ТЕХНИЧЕСКАЯ ХАРАКТЕРИСТИКА

В выпуске представлены конструктивные элементы водопропускного тракта железобетонных круглых косогорных труб отверстиями 1,0; 1,25 и 1,5 м для железных и автомобильных дорог. К таким элементам относятся: быстроток, сопряжение быстротока с телом трубы, тело трубы и устройства для гашения энергии потока.

Быстротоки разработаны шириной по дну 1,0; 1,25; 1,5; 2,0 и 3,0 м прямоугольного сечения с лотком из сборного железобетона и лотком из монолитного бетона и трапецидального сечения с укреплением из монолитного бетона.

Средняя часть трубы разработана применительно к типовой документации шифр 2119РЧ "Трубы водопропускные железобетонные прямоугольные для железных и автомобильных дорог" с дополнительными конструктивными решениями по ступенчатой установке секций и звеньев трубы.

В выпуске разработаны устройства для гашения энергии потока: водобойные колодцы из монолитного бетона; гасители типа 1 из сборного железобетона и монолитного бетона; гасители типа 2 из сборного железобетона и монолитного бетона.

В выпуске представлены указания по применению и порядок гидравлического расчета конструктивных элементов водопропускного тракта.

УКАЗАНИЯ ПО ПРИМЕНЕНИЮ

Конструкции водопропускных труб, разработанные в настоящей проектной документации, предназначены для применения в косогорных условиях (средний уклон водопропускного тракта более 0,020). Данные водопропускные трубы должны применяться на периодически действующих водотоках и на постоянных водотоках без процессов наледообразования.

Конструкции водопропускных труб, разработанные в настоящей проектной документации, предназначены для применения в районах с расчетной сейсмичностью до 6 баллов включительно.

ОБЛАСТЬ ПРИМЕНЕНИЯ

Расчетная температура наружного воздуха: минус 10°C и выше - умеренные климатические условия; ниже минус 10°C до минус 20°C включительно - суровые климатические условия.

ДОПОЛНИТЕЛЬНЫЕ ДАННЫЕ

Расшифровка марки изделия:

БЛ200.90

БЛ - блок лотка;
200 - ширина лотка в см;
90 - высота лотка в см;

БВ120п

БВ - блок лотка входной;
120 - высота в см;
п - правый;

СТС2.5л

СТС - стенка откосная;
2 - для применения в прямоугольных трубах;
5 - типоразмер;
л - левая;

СТГ1.4п

СТГ - стенка гасителя;
1 - для применения в гасителе типа 1;
4 - типоразмер;
п - правая

СОСТАВ ПРОЕКТНОЙ ДОКУМЕНТАЦИИ

Обозначение выпуска	Наименование выпуска	Кол-во форматов
Выпуск 0-2	Прямоугольные трубы. Материалы для проектирования	81 (A2)

Полный объем проектных материалов, приведенных к формату А4 - 324 форматов

АВТОР	ОАО "Трансмост", 190013, Санкт-Петербург, Подъездной пер.,1
УТВЕРЖДЕНИЕ	Управление пути и сооружений ЦДИ ОАО "РЖД", приказ от 08.08.12 № 17779
ВВЕДЕНИЕ В ДЕЙСТВИЕ	ОАО "Трансмост" с 10.08.12, приказ от 08.08.12 № 44/Т
ПОСТАВЩИК ДОКУМЕНТАЦИИ	ОАО "Трансмост", 190013, Санкт-Петербург, Подъездной пер.,1

Катал. л. №